



WEB: www.yorkville.com

WORLD HEADQUARTERS

CANADA

Yorkville Sound Limited
550 Granite Court
Pickering, Ontario
L1W 3Y8 CANADA

Voice: 905-837-8481
Fax: 905-837-8746

U.S.A.

Yorkville Sound Inc.
4625 Witmer Industrial Estate
Niagara Falls, New York
14305, USA

Voice: 716-297-2920
Fax: 716-297-3689



SERVICE MANUAL

YX15PC

SMT Disclaimer

Due to the complex nature of the use of SMT installed components in Yorkville equipment, we highly caution all service technicians in attempting to repair or replace SMT factory installed components.

Many of these components may be glued prior to initial soldering.

Replacing SMT components requires expensive specialized de-soldering equipment and training.

Yorkville Sound will repair and replace defective SMT components to ensure proper quality assurance and installation is maintained.

Quality and Innovation Since 1963
Printed in Canada

IMPORTANT SAFETY INSTRUCTIONS

 <p>This lightning flash with arrowhead symbol, within an equilateral triangle, is intended to alert the user to the presence of uninsulated "dangerous voltage" within the product's enclosure that may be of sufficient magnitude to constitute a risk of electric shock to persons.</p> <p>Ce symbole d'éclair avec tête de flèche dans un triangle équilatéral est prévu pour alerter l'utilisateur de la présence d'un «voltage dangereux» non-isolé à proximité de l'enceinte du produit qui pourrait être d'ampleur suffisante pour présenter un risque de choc électrique.</p>	 <p>CAUTION • AVIS RISK OF ELECTRIC SHOCK DO NOT OPEN RISQUE DE CHOC ÉLECTRIQUE NE PAS OUVRIR</p>	 <p>DO NOT PUSH OR PULL</p>	 <p>The exclamation point within an equilateral triangle is intended to alert the user to the presence of important operating and maintenance (servicing) instructions in the literature accompanying the appliance.</p> <p>Le point d'exclamation à l'intérieur d'un triangle équilatéral est prévu pour alerter l'utilisateur de la présence d'instructions importantes dans la littérature accompagnant l'appareil en ce qui concerne l'opération et la maintenance de cet appareil.</p>
 <p>The DO NOT STACK symbol is intended to alert the user that the product shall not be vertically stacked because of the nature of the product.</p> <p>La symbole NE PAS EMPILER est pour alerter l'utilisateur que le produit ne doit pas être empilé verticalement en raison de la nature du produit.</p>	 <p>CAUTION: HOT SURFACE ATTENTION: SURFACE CHAUDE</p>	 <p>NOT TO BE SERVICED BY USERS</p>	 <p>CAUTION: OVERHEAD LOAD ATTENTION: CHARGE AÉRIENNE</p>

FOLLOW ALL INSTRUCTIONS

Instructions pertaining to a risk of fire, electric shock, or injury to a person

**CAUTION: TO REDUCE THE RISK OF ELECTRIC SHOCK, DO NOT REMOVE COVER (OR BACK).
NO USER SERVICEABLE PARTS INSIDE. REFER SERVICING TO QUALIFIED SERVICE
PERSONNEL. THIS DEVICE IS FOR INDOOR USE ONLY!
INSTALLED BATTERY PACKS SHALL NOT BE EXPOSED TO EXCESSIVE HEAT
SUCH AS SUNSHINE, FIRE OR THE LIKE.**

SUIVEZ TOUTES LES INSTRUCTIONS

Instructions relatives au risque de feu, choc électrique, ou blessures aux personnes

**AVIS: AFIN DE RÉDUIRE LES RISQUES DE CHOC ÉLECTRIQUE, N'ENLEVEZ PAS LE COUVERT (OU LE PANNEAU
ARRIÈRE) NE CONTIENT AUCUNE PIÈCE RÉPARABLE PAR L'UTILISATEUR. CONSULTEZ UN TECHNICIEN
QUALIFIÉ POUR L'ENTRETIEN CE PRODUIT EST POUR L'USAGE À L'INTÉRIEUR SEULEMENT. LES PACKS
BATTERIES INSTALLÉS NE DOIVENT PAS ÊTRE EXPOSÉS À UNE CHALEUR EXCESSIVE TELLE QUE LE
ENSOLEILLEMENT, LE FEU OU SIMILAIRES.**

Read Instructions: The Owner's Manual should be read and understood before operation of your unit. Please, save these instructions for future reference and heed all warnings.

Cleaning: Clean only with dry cloth.

Packaging: Keep the box and packaging materials, in case the unit needs to be returned for service.

Warning: To reduce the risk of fire or electric shock, do not expose this apparatus to rain or moisture. *Do not use this apparatus near water!*

Warning: When using electric products, basic precautions should always be followed, including the following:

Power Sources

Your unit should be connected to a power source only of the voltage specified in the owners manual or as marked on the unit. This unit has a polarized plug. Do not use with an extension cord or receptacle unless the plug can be fully inserted. Precautions should be taken so that the grounding scheme on the unit is not defeated. An apparatus with CLASS I construction shall be connected to a Mains socket outlet with a protective earthing connection. Where the MAINS plug or an appliance coupler is used as the disconnect device, the disconnect device shall remain readily operable.

Hazards

Do not place this product on an unstable cart, stand, tripod, bracket or table. The product may fall, causing serious personal injury and serious damage to the product. Use only with cart, stand, tripod, bracket, or table recommended by the manufacturer or sold with the product. Follow the manufacturer's instructions when installing the product and use mounting accessories recommended by the manufacturer. Only use attachments/accessories specified by the manufacturer.

Equipment that is suspended overhead must use a secondary safeguard to prevent personal injury in the event the primary mounting mechanism fails. Safety eyebolts attached to the equipment and galvanized steel wire can be used together to implement a failsafe mounting thus ensuring the safety of the equipment and anyone positioned below the equipment.

Improper installation can result in bodily injury or death. If you are not qualified to attempt the installation get help from a professional structural rigger.

Note: Prolonged use of headphones at a high volume may cause health damage to your ears.

The apparatus should not be exposed to dripping or splashing water; no objects filled with liquids should be placed on the apparatus.

Terminals marked with the "lightning bolt" are hazardous live; the external wiring connected to these terminals require installation by an instructed person or the use of ready made leads or cords.

Ensure that proper ventilation is provided around the appliance. Do not install near any heat sources such as radiators, heat registers, stoves, or other apparatus (including amplifiers) that produce heat.

No naked flame sources, such as lighted candles, should be placed on the apparatus.

Power Cord

Do not defeat the safety purpose of the polarized or grounding-type plug. A polarized plug has two blades with one wider than the other. A grounding type plug has two blades and a third grounding prong. The wide blade or the third prong are provided for your safety. If the provided plug does not fit into your outlet, consult an electrician for replacement of the obsolete outlet. The AC supply cord should be routed so that it is unlikely that it will be damaged. Protect the power cord from being walked on or pinched particularly at plugs. If the AC supply cord is damaged DO NOT OPERATE THE UNIT. To completely disconnect this apparatus from the AC Mains, disconnect the power supply cord plug from the AC receptacle. The mains plug of the power supply cord shall remain readily operable.

Unplug this apparatus during lightning storms or when unused for long periods of time.

Service

The unit should be serviced only by qualified service personnel. Servicing is required when the apparatus has been damaged in any way, such as power-supply cord or plug is damaged, liquid has been spilled or objects have fallen into the apparatus, the apparatus has been exposed to rain or moisture, does not operate normally, requires battery pack replacement or has been dropped. Disconnect power before servicing!

Veillez Lire le Manuel: Il contient des informations qui devraient être comprises avant l'opération de votre appareil. Conservez. Gardez S.V.P. ces instructions pour consultations ultérieures et observez tous les avertissements.

Nettoyage: Nettoyez seulement avec le tissu sec.

Emballage: Conservez la boîte au cas où l'appareil devait être retourné pour réparation.

Avertissement: Pour réduire le risque de feu ou la décharge électrique, n'exposez pas cet appareil à la pluie ou à l'humidité. *N'utilisez pas cet appareil près de l'eau!*

Attention: Lors de l'utilisation de produits électrique, assurez-vous d'adhérer à des précautions de bases incluant celle qui suivent:

Alimentation - L'appareil ne doit être branché qu'à une source d'alimentation correspondant au voltage spécifié dans le manuel ou tel qu'indiqué sur l'appareil. Cet appareil est équipé d'une prise d'alimentation polarisée. Ne pas utiliser cet appareil avec un cordon de raccordement à moins qu'il soit possible d'insérer complètement les trois lames. Des précautions doivent être prises afin d'éviter que le système de mise à la terre de l'appareil ne soit désengagé. Un appareil construit selon les normes de CLASS I devrait être raccordé à une prise murale d'alimentation avec connexion intacte de mise à la masse. Lorsqu'une prise de branchement ou un coupleur d'appareils est utilisée comme dispositif de débranchement, ce dispositif de débranchement devra demeurer pleinement fonctionnel avec raccordement à la masse.

Risque - Ne pas placer cet appareil sur un chariot, un support, un trépied ou une table instables. L'appareil pourrait tomber et blesser quelqu'un ou subir des dommages importants. Utilisez seulement un chariot, un support, un trépied ou une table recommandés par le fabricant ou vendus avec le produit. Suivre les instructions du fabricant pour installer l'appareil et utiliser les accessoires recommandés par le fabricant. Utilisez seulement les attachements/accessoires indiqués par le fabricant.

L'équipement suspendu au-dessus de la tête doit utiliser une protection secondaire pour éviter les blessures en cas de défaillance du mécanisme de montage principal. Les boulons à œil de sécurité fixés à l'équipement et le fil d'acier galvanisé peuvent être utilisés ensemble pour mettre en œuvre un montage à sécurité intégrée, assurant ainsi la sécurité de l'équipement et de toute personne placée sous l'équipement.

Une installation incorrecte peut entraîner des blessures corporelles ou la mort. Si vous n'êtes pas qualifié pour tenter l'installation, demandez l'aide d'un gréer structurel professionnel.

Remarque : L'utilisation prolongée d'écouteurs à un volume élevé peut nuire à la santé de vos oreilles.

Il convient de ne pas placer sur l'appareil de sources de flammes nues, telles que des bougies allumées.

L'appareil ne doit pas être exposé à des égouttements d'eau ou des éclaboussures et qu'aucun objet rempli de liquide tel que des vases ne doit être placé sur l'appareil.

Assurez que l'appareil est fourni de la propre ventilation. Ne procédez pas à l'installation près de source de chaleur tels que radiateurs, registre de chaleur, fours ou autres appareils (incluant les amplificateurs) qui produisent de la chaleur.





Les dispositifs marqués d'un symbole "d'éclair" sont des parties dangereuses au toucher et que les câbles extérieurs connectés à ces dispositifs de connexion extérieure doivent être effectués par un opérateur formé ou en utilisant des cordons déjà préparés.

Cordon d'Alimentation - Ne pas enlever le dispositif de sécurité sur la prise polarisée ou la prise avec tige de mise à la masse du cordon d'alimentation. Une prise polarisée dispose de deux lames dont une plus large que l'autre. Une prise avec tige de mise à la masse dispose de deux lames en plus d'une troisième tige qui connecte à la masse. La lame plus large ou la tige de mise à la masse est prévu pour votre sécurité. La prise murale est désuète si elle n'est pas conçue pour accepter ce type de prise avec dispositif de sécurité. Dans ce cas, contactez un électricien pour faire remplacer la prise murale. Évitez d'endommager le cordon d'alimentation. Protégez le cordon d'alimentation. Assurez-vous qu'on ne marche pas dessus et qu'on ne le pince pas en particulier aux prises. N'UTILISEZ PAS L'APPAREIL si le cordon d'alimentation est endommagé. Pour débrancher complètement cet appareil de l'alimentation CA principale, déconnectez le cordon d'alimentation de la prise d'alimentation murale. Le cordon d'alimentation du bloc d'alimentation de l'appareil doit demeurer pleinement fonctionnel.

Débranchez cet appareil durant les orages ou si inutilisé pendant de longues périodes.

Service - L'appareil ne doit être entretenu que par un personnel de service qualifié. Une réparation est nécessaire lorsque l'appareil a été endommagé de quelque manière que ce soit, comme le cordon d'alimentation ou la fiche est endommagé, du liquide a été renversé ou des objets sont tombés dans l'appareil, l'appareil a été exposé à la pluie ou à l'humidité, ne fonctionne pas normalement, nécessite le remplacement de la batterie et est tombé. Débranchez l'alimentation avant l'entretien!

IMPORTANT SAFETY INSTRUCTIONS

 <p>The Lightning Flash with arrowhead symbol within an equilateral triangle, is intended to alert the user to the presence of uninsulated "dangerous voltage" within the product enclosure that may be of sufficient magnitude to constitute a risk of shock to persons</p>	 <p>Le symbole représentant un éclair avec une flèche à l'intérieur d'un triangle équilatéral est utilisé pour prévenir l'utilisateur de la présence d'une tension électrique dangereuse non isolée à l'intérieur de l'appareil. Cette tension est d'un niveau suffisamment élevé pour représenter un risque d'électrocution</p>
 <p>The exclamation point within an equilateral triangle is intended to alert the user to the presence of important operating and maintenance (servicing) instructions in the literature accompanying the product</p>	 <p>Le symbole représentant un point d'exclamation à l'intérieur d'un triangle équilatéral, signale à l'utilisateur la présence d'instructions importantes relatives au fonctionnement et à l'entretien de l'appareil dans cette notice d'installation</p>

1. Read these instructions.
2. Keep these instructions.
3. Heed all warnings.
4. Follow all instructions.
5. Do not use this apparatus near water.
6. Clean only with dry cloth.
7. Do not block any ventilation openings. Install in accordance with the manufacturer's instructions.
8. Do not install near any heat sources such as radiators, heat registers, stoves, or other apparatus (including amplifiers) that produce heat.
9. Do not defeat the safety purpose of the polarized or grounding-type plug. A polarized plug has two blades with one wider than the other. A grounding type plug has two blades and a third grounding prong. The wide blade or the third prongs are provided for your safety. If the provided plug does not fit into your outlet, consult an electrician for replacement of the obsolete outlet.
10. Protect the power cord from being walked on or pinched particularly at plugs, convenience receptacles, and the point where they exit from the apparatus.
11. Only use attachments/accessories specified by the manufacturer.
12. Use only with the cart, stand, tripod, bracket, or table specified by the manufacturer, or sold with the apparatus. When a cart is used, use caution when moving the cart/apparatus combination to avoid injury from tip-over.
13. Unplug this apparatus during lightning storms or when unused for long periods of time.
14. Refer all servicing to qualified service personnel. Servicing is required when the apparatus has been damaged in any way, such as power-supply cord or plug is damaged, liquid has been spilled or objects have fallen into the apparatus, the apparatus has been exposed to rain or moisture, does not operate normally, or has been dropped.

WARNING:

* To reduce the risk of fire or electric shock, do not expose this apparatus to rain or moisture and objects filled with liquids, such as vases, should not be placed on this apparatus.

* To completely disconnect this apparatus from the ac mains, disconnect the power supply cord plug from the ac receptacle.

* The mains plug of the power supply cord or appliance coupler shall remain readily accessible.


1. Lisez ces instructions.
2. Conservez ces instructions.
3. Respecter tous les avertissements.
4. Suivez toutes les instructions.
5. N'utilisez pas l'appareil près de l'eau.
6. Nettoyer uniquement avec chiffon sec.
7. Ne bloquez pas les ouvertures de ventilation. Installer en suivant les instructions du fabricant.
8. Ne pas installer près des sources de chaleur telles que radiateurs, bouches de chaleur, four ou autres appareils (y compris les amplificateurs) produisant de la chaleur.
9. N'annulez pas l'objectif sécuritaire de la fiche polarisée ou de la tige de mise à la terre. Une fiche polarisée possède deux lames avec une plus large que l'autre. Une prise avec mise à la terre possède deux lames et une troisième tige. La lame large ou la troisième tige sont fournis pour votre sécurité. Si la fiche n'entre pas dans votre prise, consultez un électricien pour remplacer la prise obsolète.
10. Protéger le cordon d'alimentation des piétinements ou pincements en particulier près des fiches, des prises de courant et au point de sortie de l'appareil.
11. Utilisez uniquement les accessoires spécifiés par le fabricant.
12. Utilisez uniquement avec un charriot, stand, trépied ou une table spécifiée par le fabricant, ou vendus avec l'appareil.
13. Débranchez l'appareil durant un orage ou lorsqu'il reste inutilisé pendant de longues périodes de temps.
14. Confiez toute réparation à un technicien qualifié. Une réparation est nécessaire lorsque l'appareil a été endommagé de quelque façon que ce soit, comme lorsque le cordon d'alimentation ou la fiche est endommagé, lorsque du liquide a été renversé ou des objets sont tombés à l'intérieur, lorsque l'appareil a été exposé à la pluie ou l'humidité, ne fonctionne pas normalement, ou est tombé.

AVERTISSEMENT:

* Pour réduire les risques d'incendie ou de choc électrique, ne pas exposer cet appareil à la pluie ou à l'humidité et ne placez pas d'objets contenant des liquides, tels que des vases, sur l'appareil.


* Pour isoler totalement cet appareil de l'alimentation secteur, débranchez totalement son cordon d'alimentation du réceptacle CA.


* La prise du cordon d'alimentation ou du prolongateur, si vous en utilisez un comme dispositif de débranchement, doit rester facilement accessible



CAUTION


TO PREVENT ELECTRIC SHOCK HAZARD,
DO NOT CONNECT TO MAINS POWER SUPPLY
WHILE GRILLE IS REMOVED.





AVIS

POUR PRÉVENIR LES RISQUES D'ÉLECTROCUTION,
NE PAS RACCORDER À L'ALIMENTATION ÉLECTRIQUE ALORS
QUE LA GRILLE EST RETIRÉE.



Specifications

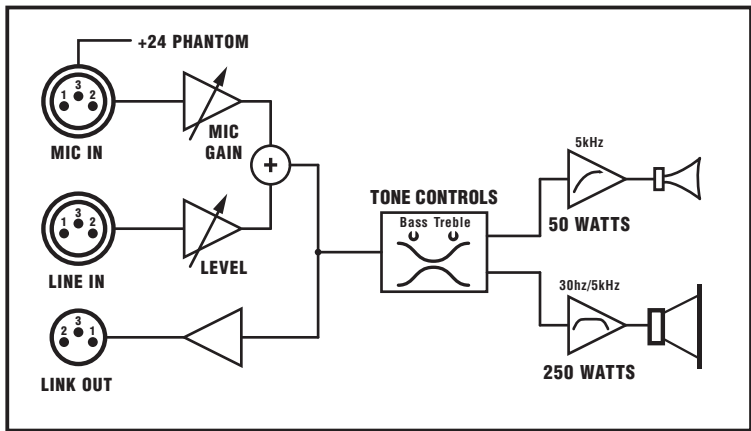
System Type	2-Way
Active or Passive	Active
Peak Power (watts)	600
Biampable	Self Powered
Biamp Operation Only	Yes
Max SPL (dB)	125
Frequency Response (Hz +/- 3db)	55 - 26k
Crossover Frequency (Hz)	4000
Driver Configuration	15 inch / 1 inch
HF Driver(s)	1 inch Throat, Ceramic Magnet, 1.4 inch PETP Film
HF Dispersion (°H x °V)	80 x 50
LF Driver(s)	15 inch Ceramic Magnet
Total Power (watts)	300
HF Power Amplifier (watts)	50
HF Amplifier Type	Class A/B
LF Power Amplifier (watts)	250
LF Amplifier Type	Two Tier Class H
Power Cable	Yes
Power Switch	Yes
Power Consumption (typ/max)	120 / 310 Va
Inputs	2
Inputs - 1/4-inch Jacks	1 Line / 1 Mic (XLR Combi jacks)
Input Sensitivity (Vrms Sine)	+4dBv / 1.23V
Mixer Controls	Mic Gain Line In Gain Bass/Treble
Level Controls	Line/Mic
Limiter	Yes
LED Indicators	Power,Limit,Clip
Feet	Yes
Flying Hardware	N/A
Optional Flying Hardware	N/A
Bar Handles	2 (Side)
Enclosure Materials	All Plywood Construction
Grille	Perforated Metal
Dimensions (DWH xbackW, inches)	15.5 x 19.25 x 27 x 7.5
Dimensions (DWH xbackW, cm)	39 x 49 x 69 x 19
Weight (lbs/kg)	44/19.9



Spécifications

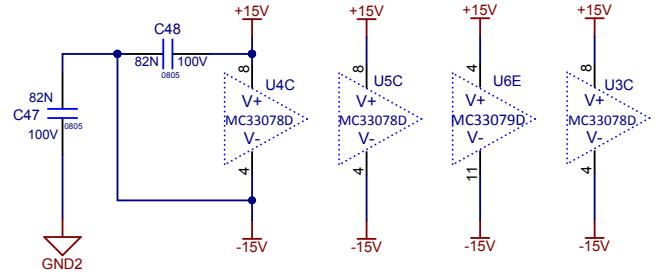
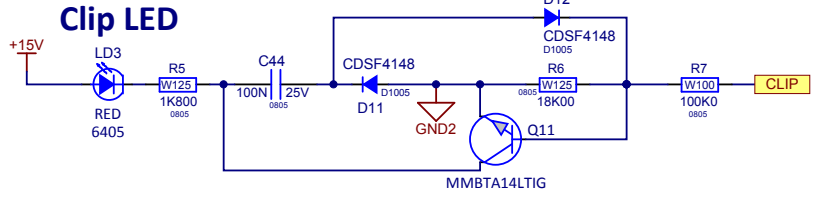
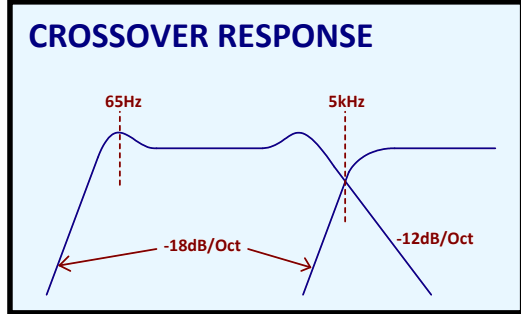
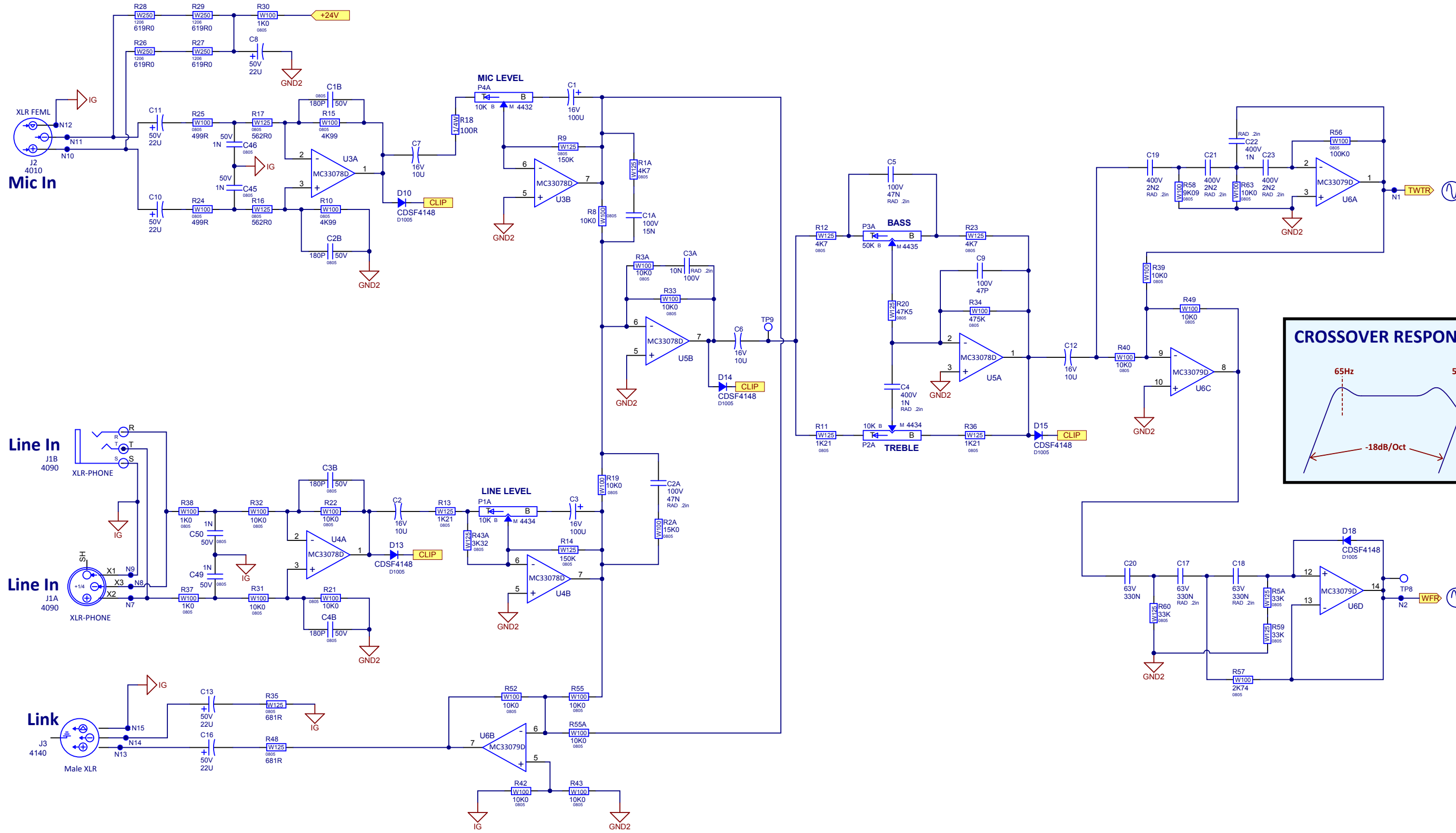
Type de système	2-Voies
Active ou Passive	Active
Peak Power (watts)	600
Capacité de Bi-amplification	Auto amplification
Opération en mode de Bi-amplification seulement	Oui
Pression Sonore Maximum (dB)	125
Réponse en Fréquences (Hz +/- 3db)	55 - 26k
Fréquence de coupure (Hz)	4000
Configuration de haut-parleur	15 pouces / 1 pouce
Driver(s) pour aiguës	Ouverture de 1 pouce, Aimant en céramique, Pellicule PETP 1.4 pouce
Dispersion pour fréquences aiguës(°H x °V)	80 x 50
Driver(s) pour graves	15 pouces Aimant de céramique
Puissance Totale (watts)	300
Amplificateur de puissance pour Aiguës (watts)	50
Type d'amplificateur pour les aiguës	Classe A/B
Amplificateur de puissance pour les Graves (watts)	250
Type d'amplificateur pour les graves	Deux étages Classe H
Cordon d'alimentation	Oui
Commutateur de mise en marche	Oui
Consommation de puissance (typ/max)	120 / 310 Va
Entrées	2
Entrées - 1/4-pouce Jacks	1 Ligne / 1 Mic (XLR Combi jacks)
Sensibilité d'entrée (Vrms Sinusoïdal)	+4dBv / 1.23V
Contrôles du mixeur	Gain pour microphone Gain Entré Ligne Graves / Aiguës
Contrôles de Niveau	Ligne, Microphone
Limiteur	Oui
DEL indicatrices	Alimentation, Limite, Clip
Pieds	Oui
Quincaillerie de suspension	N/A
Quincaillerie de suspension Optionnelle	N/A
Poigné	2 (Côté)
Matériaux de construction	100% Contre-plaque
Grille	Métal Perforé
Dimensions (PLH x L arrière, pouces)	15.5 x 19.25 x 27 x 7.5
Dimensions (PLH x L arrière, cm)	39 x 49 x 69 x 19
Poids (livres / kg)	44/19.9

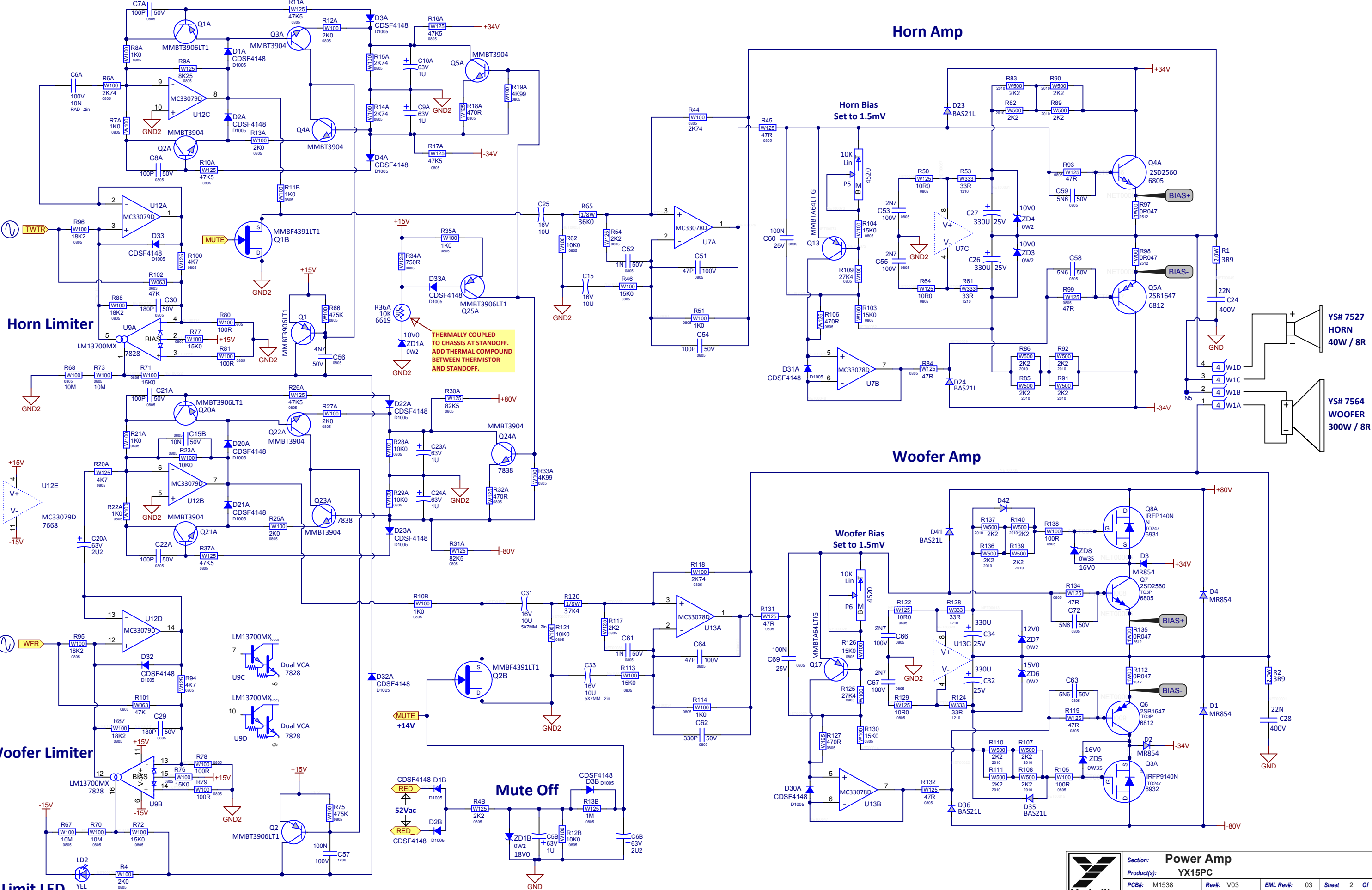




YX15PC Parts Reference List 7/17/2015

REF	YS #	Description	REF	YS #	Description	REF	YS #	Description
AI-ASS	M1538-59	YX15PC POWER AMP, SUPPLY, INPUT PC	K1	4137	RELAY 2C 16AMP DC110 033MA PC			
C1	5879	100U 16V 20%CAP T&R 8X7MM .2EL	LD1	6408	GRN 3MM LED 2V2 20MA DIFFUSD			
C2	5282	.10U 16V 20%CAP T&R 5X7MM .2NP	LD2	6400	YEL 3MM LED 2V1 20MA DIFFUSD			
C3	5879	100U 16V 20%CAP T&R 8X7MM .2EL	LD3	6405	RED 3MM LED 2V1 20MA DIFFUSD			
C4	5206	.1N 400V 5%CAP T&R RAD .2FLM	P1	4434	.10K B LIN 9MM DETENT P32			
C5	5224	.47N 100V 10%CAP T&R RAD .2FLM	P2	4434	.10K B LIN 9MM DETENT P32			
C6	5282	.10U 16V 20%CAP T&R 5X7MM .2NP	P3	4435	.50K B LIN 9MM DETENT P32			
C7	5282	.10U 16V 20%CAP T&R 5X7MM .2NP	P4	4432	.10K B LIN 9MM P32			
C8	5631	.22U 50V 20%CAP T&R 6X7MM .2EL	P5	4520	.10K TRIM POT			
C9	5203	.47P 100V 2%CAP T&R RAD CER.2NPO	P6	4520	.10K TRIM POT			
C10	5631	.22U 50V 20%CAP T&R 6X7MM .2EL	PCB1	M1538BLANK	2_OZ 2SD 119.19SQIN Q2PER YX15PC			
C11	5631	.22U 50V 20%CAP T&R 6X7MM .2EL	Q3	6932	IRFP9140N TO247 PCH MFET TV			
C12	5282	.10U 16V 20%CAP T&R 5X7MM .2NP	Q4	6805	2SD2560 TO3P NPN TRAN DARL			
C13	5631	.22U 50V 20%CAP T&R 6X7MM .2EL	Q5	6812	2SB1647 TO3P PNP TRAN DARL			
C14	5945	.10U 63V 20%CAP T&R RAD .2EL	Q6	6812	2SB1647 TO3P PNP TRAN DARL			
C15	5282	.10U 16V 20%CAP T&R 5X7MM .2NP	Q7	6805	2SD2560 TO3P NPN TRAN DARL			
C16	5631	.22U 50V 20%CAP T&R 6X7MM .2EL	Q8	6931	IRFP140N TO247 NCH MFET TM			
C17	5233	330N 63V 5%CAP T&R RAD .2FLM	Q9	6854	2N6517 TO92 NPN TRAN TA			
C18	5233	330N 63V 5%CAP T&R RAD .2FLM	Q10	6854	2N6517 TO92 NPN TRAN TA			
C19	5208	.2N2 400V 5%CAP T&R RAD .2FLM	R1	4748	2W00 3R9 5% T&R RES			
C20	5233	330N 63V 5%CAP T&R RAD .2FLM	R2	4748	2W00 3R9 5% T&R RES			
C21	5208	.2N2 400V 5%CAP T&R RAD .2FLM	R18	4921	W250 100R 5% .2INU T&R RES			
C22	5206	.1N 400V 5%CAP T&R RAD .2FLM	R36A	6619	.10K 5% THERMISTOR VISH NTC			
C23	5208	.2N2 400V 5%CAP T&R RAD .2FLM	W1	3543	16 PIN BREAKAWAY RA 90 LOCK .156			
C24	5840	.22N 400V 10%CAP BLK RAD POLY FLM	W4	4150	6 PIN POWER PIN HEADER MALE RA			
C25	5282	.10U 16V 20%CAP T&R 5X7MM .2NP	W5	4149	5 PIN POWER PIN HEADER MALE RA			
C26	5630	330U 25V 20%CAP BLK 10X13MM EL	X1	4597	22AWG STRAN TC WIR T&R JMP			
C27	5630	330U 25V 20%CAP BLK 10X13MM EL	X2	4597	22AWG STRAN TC WIR T&R JMP			
C28	5840	.22N 400V 10%CAP BLK RAD POLY FLM	X3	4597	22AWG STRAN TC WIR T&R JMP			
C31	5282	.10U 16V 20%CAP T&R 5X7MM .2NP	X4	4597	22AWG STRAN TC WIR T&R JMP			
C32	5630	330U 25V 20%CAP BLK 10X13MM EL	X5	4597	22AWG STRAN TC WIR T&R JMP			
C33	5282	.10U 16V 20%CAP T&R 5X7MM .2NP	X6	4597	22AWG STRAN TC WIR T&R JMP			
C34	5630	330U 25V 20%CAP BLK 10X13MM EL	X7	4597	22AWG STRAN TC WIR T&R JMP			
C35	5616	3300U 50V 20%CAP BLK 18X35MM EL	X8	4597	22AWG STRAN TC WIR T&R JMP			
C36	5616	3300U 50V 20%CAP BLK 18X35MM EL	X9	4597	22AWG STRAN TC WIR T&R JMP			
C37	5945	.10U 63V 20%CAP T&R RAD .2EL	X10	4597	22AWG STRAN TC WIR T&R JMP			
C38	5959	.10U 450V 20%CAP BLK EL	X11	4597	22AWG STRAN TC WIR T&R JMP			
C39	5616	3300U 50V 20%CAP BLK 18X35MM EL	X12	4597	22AWG STRAN TC WIR T&R JMP			
C40	5882	.220N 250VDC 10%CAP BLK RAD PLY FLM	X19	4597	22AWG STRAN TC WIR T&R JMP			
C41	5616	3300U 50V 20%CAP BLK 18X35MM EL	X20	4597	22AWG STRAN TC WIR T&R JMP			
C42	6451	.4N7 250V 20%CAP BLK 'Y' 10MM AC	X21	4597	22AWG STRAN TC WIR T&R JMP			
C43	5266	680N 250V 20%CAP BLK 'X2' 27MM AC	X22	4597	22AWG STRAN TC WIR T&R JMP			
C10A	5254	.1U 63V 20%CAP T&R 4X7MM .2EL	X23	4597	22AWG STRAN TC WIR T&R JMP			
C1A	5205	.15N 100V 10%CAP T&R RAD .2FLM	X24	4597	22AWG STRAN TC WIR T&R JMP			
C20A	5257	.2U2 63V 20%CAP T&R RAD .2EL	ZD1	6875	1N5359B 24V0 5W0 ZENER 5% T&R			
C23A	5254	.1U 63V 20%CAP T&R 4X7MM .2EL	ZD2	6875	1N5359B 24V0 5W0 ZENER 5% T&R			
C24A	5254	.1U 63V 20%CAP T&R 4X7MM .2EL						
C2A	5224	.47N 100V 10%CAP T&R RAD .2FLM						
C3A	5204	.10N 100V 10%CAP T&R RAD .2FLM						
C5B	5254	.1U 63V 20%CAP T&R 4X7MM .2EL						
C6A	5204	.10N 100V 10%CAP T&R RAD .2FLM						
C6B	5257	.2U2 63V 20%CAP T&R RAD .2EL						
C9A	5254	.1U 63V 20%CAP T&R 4X7MM .2EL						
D1	6934	MR854 400V 3A0 DIODE FASREC						
D2	6934	MR854 400V 3A0 DIODE FASREC						
D3	6934	MR854 400V 3A0 DIODE FASREC						
D4	6934	MR854 400V 3A0 DIODE FASREC						
D5	6438	1N4007 1000V 1A0 DIODE T&R						
D6	6438	1N4007 1000V 1A0 DIODE T&R						
D7	6438	1N4007 1000V 1A0 DIODE T&R						
D8	6438	1N4007 1000V 1A0 DIODE T&R						
D9	6438	1N4007 1000V 1A0 DIODE T&R						
HW1	4007	.9 LED CUSTOM SPACER						
HW10	8656	1/4X.171 NYLON SPACER						
HW11	8656	1/4X.171 NYLON SPACER						
HW12	8656	1/4X.171 NYLON SPACER						
HW13	8656	1/4X.171 NYLON SPACER						
HW14	8656	1/4X.171 NYLON SPACER						
HW15	8656	1/4X.171 NYLON SPACER						
HW2	4007	.9 LED CUSTOM SPACER						
HW3	4007	.9 LED CUSTOM SPACER						
HW4	8656	1/4X.171 NYLON SPACER						
HW5	8656	1/4X.171 NYLON SPACER						
HW6	8656	1/4X.171 NYLON SPACER						
HW7	8656	1/4X.171 NYLON SPACER						
HW8	8656	1/4X.171 NYLON SPACER						
HW9	8656	1/4X.171 NYLON SPACER						
J1	4090	1/4IN &XLR PCB MT VERT COMBO NCJ6-V						
J2	4010	XLR FEML PCB MT VERT 24MM AA-SERIES						
J3	4140	XLR MALE PCB MT VERT 24MM A-SERIES						





Horn Limiter

Horn Amp

Horn Bias Set to 1.5mV

Woofer Amp

Woofer Bias Set to 1.5mV

Woofer Limiter

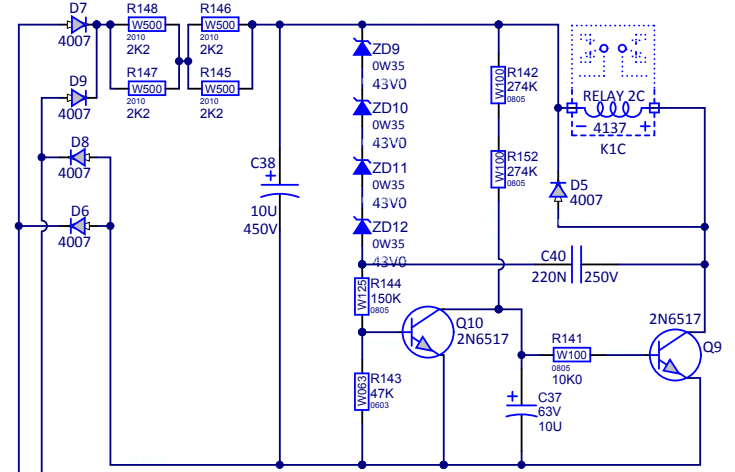
Limit LED

Mute Off

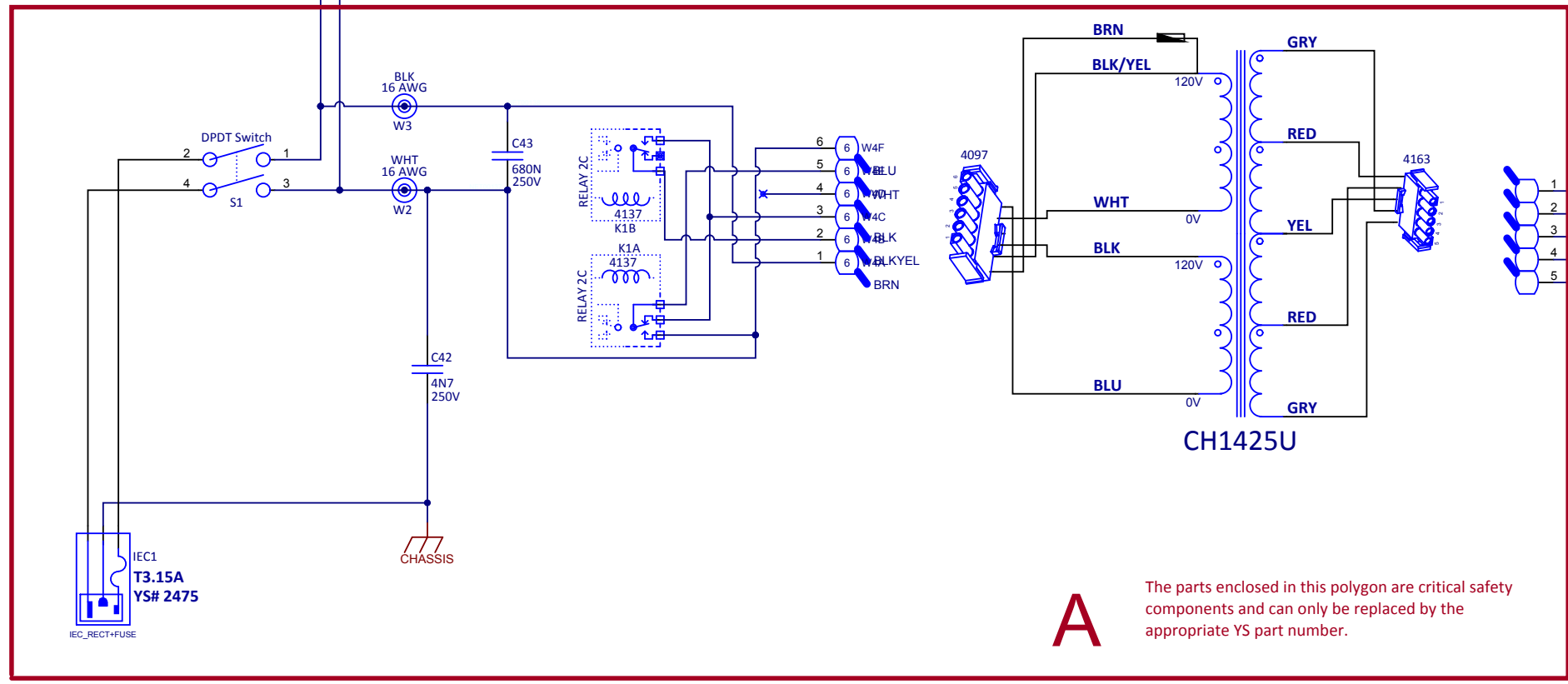
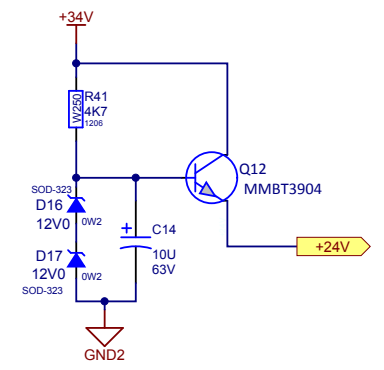
THERMALLY COUPLED TO CHASSIS AT STANDOFF. ADD THERMAL COMPOUND BETWEEN THERMISTOR AND STANDOFF.

	Section: Power Amp			
	Product(s): YX15PC			
	PCB#: M1538	Rev#: V03	EML Rev#: 03	Sheet 2 Of 5
	Modified: 28/11/2014	File: Power_Amp.SCHDOC	Tmp Rev: V23	

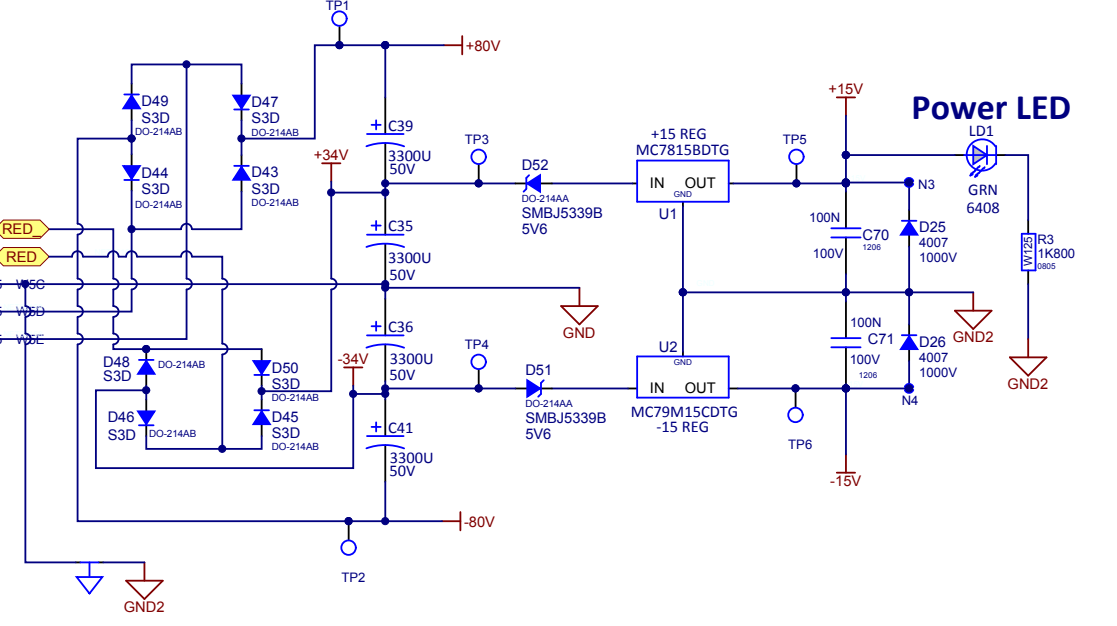
120V/240V Select



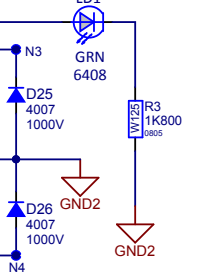
Phantom Power Supply



A The parts enclosed in this polygon are critical safety components and can only be replaced by the appropriate YS part number.



Power LED



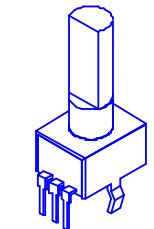
DESIGN HISTORY AND INFORMATION

CHANGE HISTORY

#	DATE	VER#	PC#	DESCRIPTION OF CHANGE
1	26-NOV-2013	V01	.	FIRST PRODUCTION RELEASE. - ML
2	18-DEC-2013	V01	8618	Substituted YS#5255 (1u 63V) for 5254 (1u 63V). See PC for details. - ML
3	MAY-15-2014	V02	8632	GND scheme changed (see PC for details)
4	NOV-13-2014	V02	8733	R106 and R127 changed from 1K0 (#7621) to 470R (#7856).
5				R109 and R125 changed from 33K (#7863) to 27K4 (#7636).
6			8734	Tack on two diodes (#6438) on U1 and U2 as per PC#8734 V02 and earlier version.
7	NOV-27-2014	V03	8734	D25,D26 #6438 (1N4007) added across the output of 7815 and 7915 regulators.
8
9
10
11
12
13

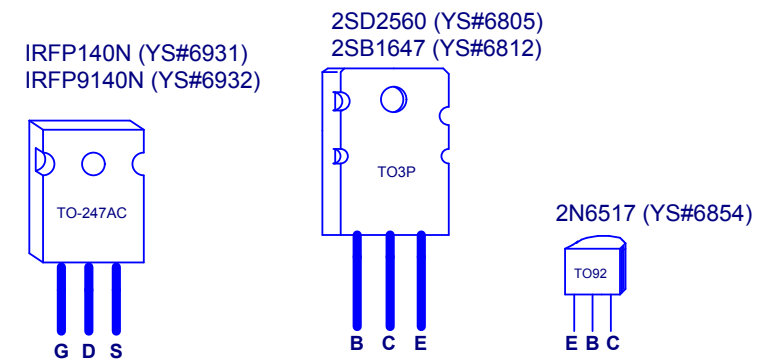
POTENTIOMETERS AND KNOBS

REF	FUNCTION	POT#	KNOB#	STYLE
P1	LINE IN LEVEL	4434	8653	P32
P2	TREBLE	4434	8653	P32
P3	BASS	4435	8653	P32
P4	MIC LEVEL	4432	8653	P32
.
.
.
.
.
.
.
.
.
.
.
.
.



"STYLE_P32"

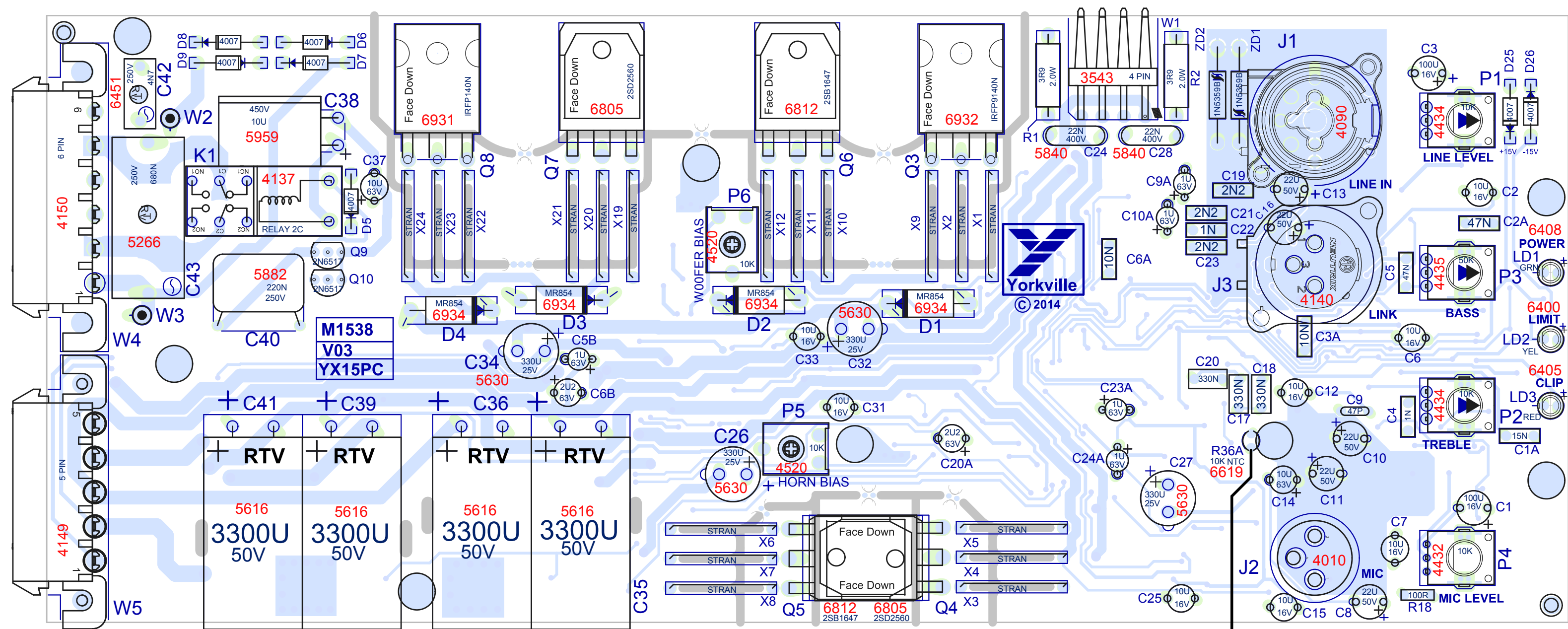
LEADS AND PINS REFERENCE



THIS SHEET CONTAINS A CHANGE HISTORY LOG, A LIST OF THE POTS & KNOBS AND A LEADS & PINS REFERENCE SECTION.



Section: Design Information And History			
Product(s): YX15PC			
PCB#: M1538	Rev#: V03	EML Rev#: 03	Sheet 5 Of 5
Modified: 28/11/2014	File: History.SchDoc	Tmp Rev: V23	



SEE ASSEMBLY NOTE #8

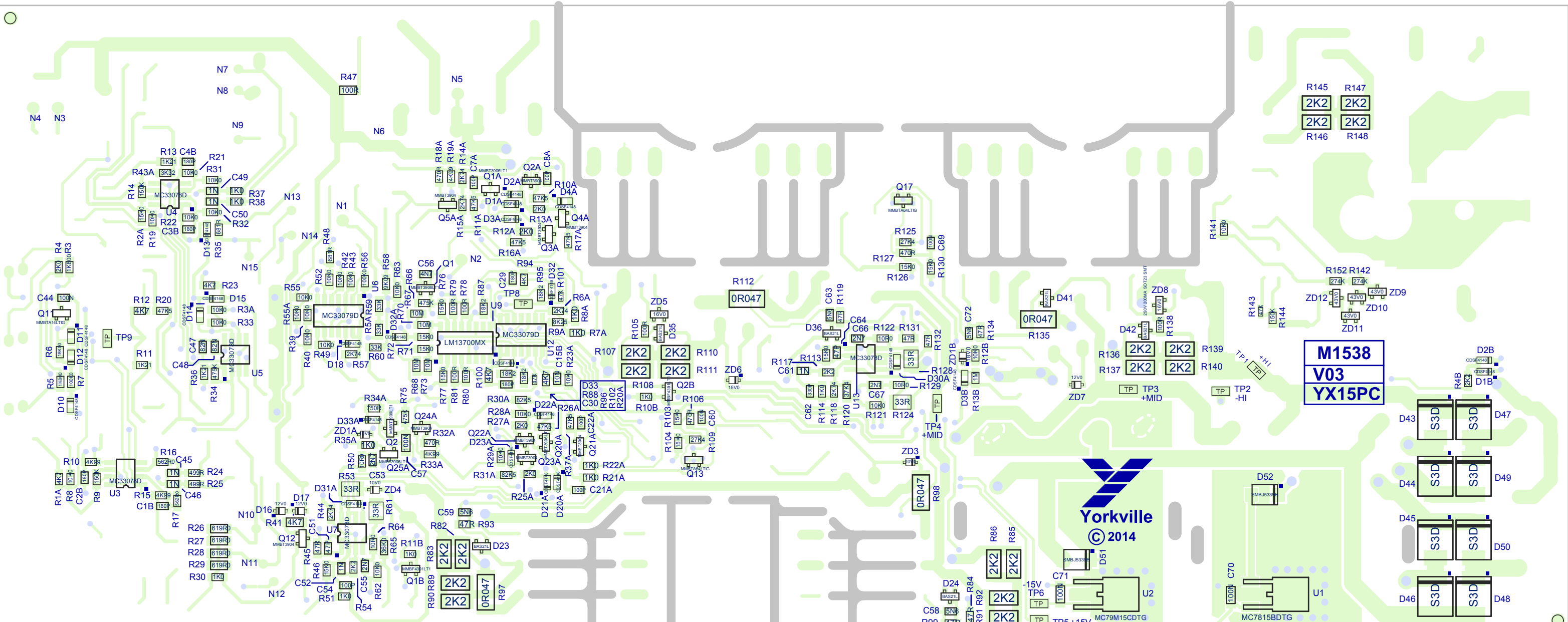


M1538
V03
YX15PC

R145 2K2
R146 2K2
R147 2K2
R148 2K2

R152 R142
274K 274K
33V0 43V0
33V0 43V0
ZD12 ZD10
ZD11 ZD9

D43 S3D S3D D47
D44 S3D S3D D49
D45 S3D S3D D50
D46 S3D S3D D48



PCB ASSEMBLY DOCUMENTATION

SPECIAL PRODUCTION NOTES

1. PCBSA: Q3, Q4, Q5, Q6, Q7 & Q8 are bent over the PCB face down.
2. PCBSA: Add nylon spacers YS#8656 to the two outer most leads of Q3, Q4, Q5, Q6, Q7 & Q8.
3. PCBSA: Add YS#4007 spacers to LD1, LD2 and LD3.
4. PCBSA: Lay down and RTV C38, C40, C35, C36, C39 & C41 before wave solder.
5. PCBSA: Zip-tie C35, C36, C39, C41 down with the locking mechanism on the capacitor side.
6. PCBSA: Clip all leads down to pad size before wave solder.
7. PCBSA: Add RTV to all small electrolytic caps to secure them from vibration.
8. WIRING: Add thermal grease between R36A and the adjacent stand-off when mounting the PCB to the chassis.

PCB HARDWARE

SPACERS



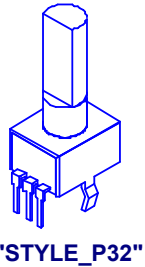
DESIGN HISTORY AND INFORMATION

CHANGE HISTORY

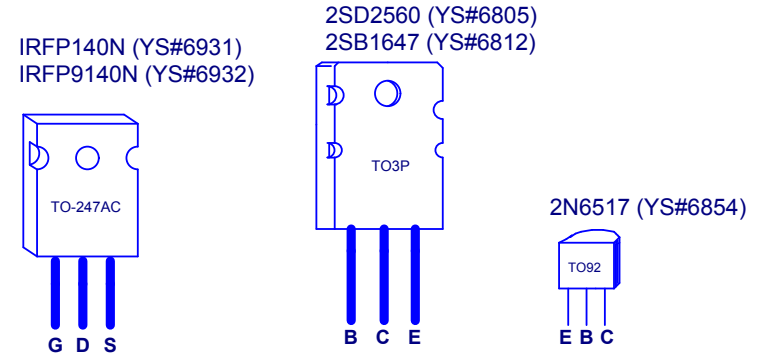
#	DATE	VER#	PC#	DESCRIPTION OF CHANGE
1	26-NOV-2013	V01	.	FIRST PRODUCTION RELEASE. - ML
2	18-DEC-2013	V01	8618	Substituted YS#5255 (1u 63V) for 5254 (1u 63V). See PC for details. - ML
3	MAY-15-2014	V02	8632	GND scheme changed (see PC for details)
4	NOV-13-2014	V02	8733	R106 and R127 changed from 1K0 (#7621) to 470R (#7856).
5				R109 and R125 changed from 33K (#7863) to 27K4 (#7636).
6			8734	Tack on two diodes (#6438) on U1 and U2 as per PC#8734 V02 and earlier version.
7	NOV-27-2014	V03	8734	D25,D26 #6438 (1N4007) added across the output of 7815 and 7915 regulators.
8
9
10
11
12
13

POTENTIOMETERS AND KNOBS

REF	FUNCTION	POT#	KNOB#	STYLE
P1	LINE IN LEVEL	4434	8653	P32
P2	TREBLE	4434	8653	P32
P3	BASS	4435	8653	P32
P4	MIC LEVEL	4432	8653	P32
.
.
.
.
.
.
.
.
.
.
.
.



LEADS AND PINS REFERENCE



THIS SHEET CONTAINS A CHANGE HISTORY LOG, A LIST OF THE POTS & KNOBS AND A LEADS & PINS REFERENCE SECTION.

MAKE A NEW COPY EVERYTIME. CHANGES ARE BEING MADE ALL THE TIME



PROPOSAL FOR CHANGE

PRIORITY	NORM	X-JOB	PC No.	TEMP
<input checked="" type="radio"/> P	<input type="radio"/> N	<input type="radio"/> X	8618	<input type="radio"/> T
DATE REQUIRED:				

REJECTED The Proposal for Change has been reviewed and considered but will not be implemented. DATE

PCBSA #57	Wiring #55	T&R #70	WACM #56	P/Engineering #25	Sales #10
PCBM #58	Metal Fab #50	Finishing #65	Board & Test #53	LAB #20	Service #09
<input checked="" type="checkbox"/> Auto Insertion #59	W/Shop #60	Chas Screening #51	QC #65	L&M #52	

MODEL	PCB/CHAS	VERSION	TASK ORDER	APPROVAL		ORIGINATOR	
NX25P-2	M1535	V04		SL		FROM	Mike Lebon
NX300P	M1537	V03		BW		DEPT	PENG
YX15PC	M1538	V01		TW	<i>[Signature]</i>	DATE	Dec 11, 2013
				PM		Customer's Signature	
						Designer's Signature	

DESCRIPTION OF CHANGE	DOCUMENT UPDATE/CORRECTION	PROGRAM UPDATE/CORRECTION
Change capacitor YS#5255 (1u 63V) to YS#5254 (1u 63V) in RAD program.		
<p><i>Completed 20-DEC-2013</i></p> <p><i>→ NEW RAD PROGS.</i></p> <p><i>→ MML / EML UPDATED.</i></p> <p><i>ML</i></p>		

REASON FOR CHANGE

The YS#5254 is shorter and will reduce collisions.
New part OK'd by Ray Himbeault.

Update units coming in for SERVICE? YES NO

Update FINISHED units in warehouse? YES NO

UPDATE WIP?

Electrical compliance affected?

Will the current test fixtures be affected? YES NO

If yes, what is the estimated cost of fixture? _____

Before serial number _____

By doing this change, are units currently out in field compatible? YES NO MAYBE

PART	DESCRIPTION	OLD	NEW	D	M	A	COST/UNIT	TOTAL

<input checked="" type="radio"/> PRIORITY Priority will be given to these PC's and will be implemented by the date required.	<input type="radio"/> X-JOB These PC's will be collected and implemented in the future when or if other PC's are being executed for the product
<input type="radio"/> NORM These PC's will be collected and processed normally, executed when time and manpower permits.	<input type="radio"/> TEMP Temporary changes will be made for the stated run only!



Yorkville Sound

550 Granite Court
Pickering, Ontario
Canada L1W 3Y8

Auto Attend: (905) 837-8550

Fax: (905) 837-8746

www.yorkville.com
