



WEB: www.yorkville.com

WORLD HEADQUARTERS

CANADA

Yorkville Sound Limited
550 Granite Court
Pickering, Ontario
L1W 3Y8 CANADA

Voice: 905-837-8481
Fax: 905-837-8746

U.S.A.

Yorkville Sound Inc.
4625 Witmer Industrial Estate
Niagara Falls, New York
14305, USA

Voice: 716-297-2920
Fax: 716-297-3689



SERVICE MANUAL

LP-C12

SMT Disclaimer

Due to the complex nature of the use of SMT installed components in Yorkville equipment, we highly caution all service technicians in attempting to repair or replace SMT factory installed components.




Many of these components may be glued prior to initial soldering.

Replacing SMT components requires expensive specialized de-soldering equipment and training.

Yorkville Sound will repair and replace defective SMT components to ensure proper quality assurance and installation is maintained.

Quality and Innovation Since 1963
Printed in Canada

IMPORTANT SAFETY INSTRUCTIONS

| | | | |
|--|---|--|--|
|  <p>This lightning flash with arrowhead symbol, within an equilateral triangle, is intended to alert the user to the presence of uninsulated "dangerous voltage" within the product's enclosure that may be of sufficient magnitude to constitute a risk of electric shock to persons.</p> <p>Ce symbole d'éclair avec tête de flèche dans un triangle équilatéral est prévu pour alerter l'utilisateur de la présence d'un «voltage dangereux» non-isolé à proximité de l'enceinte du produit qui pourrait être d'ampleur suffisante pour présenter un risque de choc électrique.</p> |  <p>CAUTION • AVIS RISK OF ELECTRIC SHOCK DO NOT OPEN RISQUE DE CHOC ÉLECTRIQUE NE PAS OUVRIR</p> |  <p>DO NOT PUSH OR PULL</p> |  <p>The exclamation point within an equilateral triangle is intended to alert the user to the presence of important operating and maintenance (servicing) instructions in the literature accompanying the appliance.</p> <p>Le point d'exclamation à l'intérieur d'un triangle équilatéral est prévu pour alerter l'utilisateur de la présence d'instructions importantes dans la littérature accompagnant l'appareil en ce qui concerne l'opération et la maintenance de cet appareil.</p> |
|  <p>The DO NOT STACK symbol is intended to alert the user that the product shall not be vertically stacked because of the nature of the product.</p> <p>La symbole NE PAS EMPILER est pour alerter l'utilisateur que le produit ne doit pas être empilé verticalement en raison de la nature du produit.</p> |  <p>SEPARATE COLLECTION WEEE</p> |  <p>CAUTION: HOT SURFACE ATTENTION: SURFACE CHAUDE</p> |  <p>CAUTION: OVERHEAD LOAD ATTENTION: CHARGE AÉRIENNE</p> |

FOLLOW ALL INSTRUCTIONS

Instructions pertaining to a risk of fire, electric shock, or injury to a person

**CAUTION: TO REDUCE THE RISK OF ELECTRIC SHOCK, DO NOT REMOVE COVER (OR BACK).
NO USER SERVICEABLE PARTS INSIDE. REFER SERVICING TO QUALIFIED SERVICE
PERSONNEL. THIS DEVICE IS FOR INDOOR USE ONLY!
INSTALLED BATTERY PACKS SHALL NOT BE EXPOSED TO EXCESSIVE HEAT
SUCH AS SUNSHINE, FIRE OR THE LIKE.**

SUIVEZ TOUTES LES INSTRUCTIONS

Instructions relatives au risque de feu, choc électrique, ou blessures aux personnes

**AVIS: AFIN DE RÉDUIRE LES RISQUES DE CHOC ÉLECTRIQUE, N'ENLEVEZ PAS LE COUVERT (OU LE PANNEAU
ARRIÈRE) NE CONTIENT AUCUNE PIÈCE RÉPARABLE PAR L'UTILISATEUR. CONSULTEZ UN TECHNICIEN
QUALIFIÉ POUR L'ENTRETIEN CE PRODUIT EST POUR L'USAGE À L'INTÉRIEUR SEULEMENT. LES PACKS
BATTERIES INSTALLÉS NE DOIVENT PAS ÊTRE EXPOSÉS À UNE CHALEUR EXCESSIVE TELLE QUE LE
ENSOLEILLEMENT, LE FEU OU SIMILAIRES.**

Read Instructions: The Owner's Manual should be read and understood before operation of your unit. Please, save these instructions for future reference and heed all warnings.

Cleaning: Clean only with dry cloth.

Packaging: Keep the box and packaging materials, in case the unit needs to be returned for service.

Warning: To reduce the risk of fire or electric shock, do not expose this apparatus to rain or moisture. *Do not use this apparatus near water!*

Warning: When using electric products, basic precautions should always be followed, including the following:

Power Sources

Your unit should be connected to a power source only of the voltage specified in the owners manual or as marked on the unit. This unit has a polarized plug. Do not use with an extension cord or receptacle unless the plug can be fully inserted. Precautions should be taken so that the grounding scheme on the unit is not defeated. An apparatus with CLASS I construction shall be connected to a Mains socket outlet with a protective earthing connection. Where the MAINS plug or an appliance coupler is used as the disconnect device, the disconnect device shall remain readily operable.

Hazards

Do not place this product on an unstable cart, stand, tripod, bracket or table. The product may fall, causing serious personal injury and serious damage to the product. Use only with cart, stand, tripod, bracket, or table recommended by the manufacturer or sold with the product. Follow the manufacturer's instructions when installing the product and use mounting accessories recommended by the manufacturer. Only use attachments/accessories specified by the manufacturer.

Equipment that is suspended overhead must use a secondary safeguard to prevent personal injury in the event the primary mounting mechanism fails. Safety eyebolts attached to the equipment and galvanized steel wire can be used together to implement a failsafe mounting thus ensuring the safety of the equipment and anyone positioned below the equipment.

Improper installation can result in bodily injury or death. If you are not qualified to attempt the installation get help from a professional structural rigger.

Note: Prolonged use of headphones at a high volume may cause health damage to your ears.

The apparatus should not be exposed to dripping or splashing water; no objects filled with liquids should be placed on the apparatus.

Terminals marked with the "lightning bolt" are hazardous live; the external wiring connected to these terminals require installation by an instructed person or the use of ready made leads or cords.

Ensure that proper ventilation is provided around the appliance. Do not install near any heat sources such as radiators, heat registers, stoves, or other apparatus (including amplifiers) that produce heat.

No naked flame sources, such as lighted candles, should be placed on the apparatus.

Power Cord

Do not defeat the safety purpose of the polarized or grounding-type plug. A polarized plug has two blades with one wider than the other. A grounding type plug has two blades and a third grounding prong. The wide blade or the third prong are provided for your safety. If the provided plug does not fit into your outlet, consult an electrician for replacement of the obsolete outlet. The AC supply cord should be routed so that it is unlikely that it will be damaged. Protect the power cord from being walked on or pinched particularly at plugs. If the AC supply cord is damaged DO NOT OPERATE THE UNIT. To completely disconnect this apparatus from the AC Mains, disconnect the power supply cord plug from the AC receptacle. The mains plug of the power supply cord shall remain readily operable.

Unplug this apparatus during lightning storms or when unused for long periods of time.

Service

The unit should be serviced only by qualified service personnel. Servicing is required when the apparatus has been damaged in any way, such as power-supply cord or plug is damaged, liquid has been spilled or objects have fallen into the apparatus, the apparatus has been exposed to rain or moisture, does not operate normally, requires battery pack replacement or has been dropped. Disconnect power before servicing!

Veillez Lire le Manuel! Il contient des informations qui devraient être comprises avant l'opération de votre appareil. Conservez. Gardez S.V.P. ces instructions pour consultations ultérieures et observez tous les avertissements.

Nettoyage: Nettoyez seulement avec le tissu sec.

Emballage: Conservez la boîte au cas où l'appareil devait être retourné pour réparation.

Avertissement: Pour réduire le risque de feu ou la décharge électrique, n'exposez pas cet appareil à la pluie ou à l'humidité. *N'utilisez pas cet appareil près de l'eau!*

Attention: Lors de l'utilisation de produits électrique, assurez-vous d'adhérer à des précautions de bases incluant celle qui suivent:

Alimentation - L'appareil ne doit être branché qu'à une source d'alimentation correspondant au voltage spécifié dans le manuel ou tel qu'indiqué sur l'appareil. Cet appareil est équipé d'une prise d'alimentation polarisée. Ne pas utiliser cet appareil avec un cordon de raccordement à moins qu'il soit possible d'insérer complètement les trois lames. Des précautions doivent être prises afin d'éviter que le système de mise à la terre de l'appareil ne soit désengagé. Un appareil construit selon les normes de CLASS I devrait être raccordé à une prise murale d'alimentation avec connexion intacte de mise à la masse. Lorsqu'une prise de branchement ou un coupleur d'appareils est utilisée comme dispositif de débranchement, ce dispositif de débranchement devra demeurer pleinement fonctionnel avec raccordement à la masse.

Risque - Ne pas placer cet appareil sur un chariot, un support, un trépidé ou une table instables. L'appareil pourrait tomber et blesser quelqu'un ou subir des dommages importants. Utilisez seulement un chariot, un support, un trépidé ou une table recommandés par le fabricant ou vendus avec le produit. Suivre les instructions du fabricant pour installer l'appareil et utiliser les accessoires recommandés par le fabricant. Utilisez seulement les attachements/accessoires indiqués par le fabricant.

L'équipement suspendu au-dessus de la tête doit utiliser une protection secondaire pour éviter les blessures en cas de défaillance du mécanisme de montage principal. Les boulons à œil de sécurité fixés à l'équipement et le fil d'acier galvanisé peuvent être utilisés ensemble pour mettre en œuvre un montage à sécurité intégrée, assurant ainsi la sécurité de l'équipement et de toute personne placée sous l'équipement.

Une installation incorrecte peut entraîner des blessures corporelles ou la mort. Si vous n'êtes pas qualifié pour tenter l'installation, demandez l'aide d'un gréer structurel professionnel.

Remarque : L'utilisation prolongée d'écouteurs à un volume élevé peut nuire à la santé de vos oreilles.

Il convient de ne pas placer sur l'appareil de sources de flammes nues, telles que des bougies allumées.

L'appareil ne doit pas être exposé à des égouttements d'eau ou des éclaboussures et qu'aucun objet rempli de liquide tel que des vases ne doit être placé sur l'appareil.

Assurez que l'appareil est fourni de la propre ventilation. Ne procédez pas à l'installation près de source de chaleur tels que radiateurs, registre de chaleur, fours ou autres appareils (incluant les amplificateurs) qui produisent de la chaleur.





Les dispositifs marqués d'un symbole "d'éclair" sont des parties dangereuses au toucher et que les câbles extérieurs connectés à ces dispositifs de connexion extérieure doivent être effectués par un opérateur formé ou en utilisant des cordons déjà préparés.

Cordon d'Alimentation - Ne pas enlever le dispositif de sécurité sur la prise polarisée ou la prise avec tige de mise à la masse du cordon d'alimentation. Une prise polarisée dispose de deux lames dont une plus large que l'autre. Une prise avec tige de mise à la masse dispose de deux lames en plus d'une troisième tige qui connecte à la masse. La lame plus large ou la tige de mise à la masse est prévu pour votre sécurité. La prise murale est désuète si elle n'est pas conçue pour accepter ce type de prise avec dispositif de sécurité. Dans ce cas, contactez un électricien pour faire remplacer la prise murale. Évitez d'endommager le cordon d'alimentation. Protégez le cordon d'alimentation. Assurez-vous qu'on ne marche pas dessus et qu'on ne le pince pas en particulier aux prises. N'UTILISEZ PAS L'APPAREIL si le cordon d'alimentation est endommagé. Pour débrancher complètement cet appareil de l'alimentation CA principale, déconnectez le cordon d'alimentation de la prise d'alimentation murale. Le cordon d'alimentation du bloc d'alimentation de l'appareil doit demeurer pleinement fonctionnel.

Débranchez cet appareil durant les orages ou si inutilisé pendant de longues périodes.

Service - L'appareil ne doit être entretenu que par un personnel de service qualifié. Une réparation est nécessaire lorsque l'appareil a été endommagé de quelque manière que ce soit, comme le cordon d'alimentation ou la fiche est endommagé, du liquide a été renversé ou des objets sont tombés dans l'appareil, l'appareil a été exposé à la pluie ou à l'humidité, ne fonctionne pas normalement, nécessite le remplacement de la batterie et est tombé. Débranchez l'alimentation avant l'entretien!

IMPORTANT SAFETY INSTRUCTIONS

| | |
|--|---|
|  <p>The Lightning Flash with arrowhead symbol within an equilateral triangle, is intended to alert the user to the presence of uninsulated "dangerous voltage" within the product enclosure that may be of sufficient magnitude to constitute a risk of shock to persons</p> |  <p>Le symbole représentant un éclair avec une flèche à l'intérieur d'un triangle équilatéral est utilisé pour prévenir l'utilisateur de la présence d'une tension électrique dangereuse non isolée à l'intérieur de l'appareil. Cette tension est d'un niveau suffisamment élevé pour représenter un risque d'électrocution</p> |
|  <p>The exclamation point within an equilateral triangle is intended to alert the user to the presence of important operating and maintenance (servicing) instructions in the literature accompanying the product</p> |  <p>Le symbole représentant un point d'exclamation à l'intérieur d'un triangle équilatéral, signale à l'utilisateur la présence d'instructions importantes relatives au fonctionnement et à l'entretien de l'appareil dans cette notice d'installation</p> |

1. Read these instructions.
2. Keep these instructions.
3. Heed all warnings.
4. Follow all instructions.
5. Do not use this apparatus near water.
6. Clean only with dry cloth.
7. Do not block any ventilation openings. Install in accordance with the manufacturer's instructions.
8. Do not install near any heat sources such as radiators, heat registers, stoves, or other apparatus (including amplifiers) that produce heat.
9. Do not defeat the safety purpose of the polarized or grounding-type plug. A polarized plug has two blades with one wider than the other. A grounding type plug has two blades and a third grounding prong. The wide blade or the third prongs are provided for your safety. If the provided plug does not fit into your outlet, consult an electrician for replacement of the obsolete outlet.
10. Protect the power cord from being walked on or pinched particularly at plugs, convenience receptacles, and the point where they exit from the apparatus.
11. Only use attachments/accessories specified by the manufacturer.
12. Use only with the cart, stand, tripod, bracket, or table specified by the manufacturer, or sold with the apparatus. When a cart is used, use caution when moving the cart/apparatus combination to avoid injury from tip-over.
13. Unplug this apparatus during lightning storms or when unused for long periods of time.
14. Refer all servicing to qualified service personnel. Servicing is required when the apparatus has been damaged in any way, such as power-supply cord or plug is damaged, liquid has been spilled or objects have fallen into the apparatus, the apparatus has been exposed to rain or moisture, does not operate normally, or has been dropped.

WARNING:

* To reduce the risk of fire or electric shock, do not expose this apparatus to rain or moisture and objects filled with liquids, such as vases, should not be placed on this apparatus.

* To completely disconnect this apparatus from the ac mains, disconnect the power supply cord plug from the ac receptacle.

* The mains plug of the power supply cord or appliance coupler shall remain readily accessible.


1. Lisez ces instructions.
2. Conservez ces instructions.
3. Respecter tous les avertissements.
4. Suivez toutes les instructions.
5. N'utilisez pas l'appareil près de l'eau.
6. Nettoyer uniquement avec chiffon sec.
7. Ne bloquez pas les ouvertures de ventilation. Installer en suivant les instructions du fabricant.
8. Ne pas installer près des sources de chaleur telles que radiateurs, bouches de chaleur, four ou autres appareils (y compris les amplificateurs) produisant de la chaleur.
9. N'annulez pas l'objectif sécuritaire de la fiche polarisée ou de la tige de mise à la terre. Une fiche polarisée possède deux lames avec une plus large que l'autre. Une prise avec mise à la terre possède deux lames et une troisième tige. La lame large ou la troisième tige sont fournis pour votre sécurité. Si la fiche n'entre pas dans votre prise, consultez un électricien pour remplacer la prise obsolète.
10. Protéger le cordon d'alimentation des piétinements ou pincements en particulier près des fiches, des prises de courant et au point de sortie de l'appareil.
11. Utilisez uniquement les accessoires spécifiés par le fabricant.
12. Utilisez uniquement avec un charriot, stand, trépidé ou une table spécifiée par le fabricant, ou vendus avec l'appareil.
13. Débranchez l'appareil durant un orage ou lorsqu'il reste inutilisé pendant de longues périodes de temps.
14. Confiez toute réparation à un technicien qualifié. Une réparation est nécessaire lorsque l'appareil a été endommagé de quelque façon que ce soit, comme lorsque le cordon d'alimentation ou la fiche est endommagé, lorsque du liquide a été renversé ou des objets sont tombés à l'intérieur, lorsque l'appareil a été exposé à la pluie ou l'humidité, ne fonctionne pas normalement, ou est tombé.

AVERTISSEMENT:


* Pour réduire les risques d'incendie ou de choc électrique, ne pas exposer cet appareil à la pluie ou à l'humidité et ne placez pas d'objets contenant des liquides, tels que des vases, sur l'appareil.


* Pour isoler totalement cet appareil de l'alimentation secteur, débranchez totalement son cordon d'alimentation du réceptacle CA.

* La prise du cordon d'alimentation ou du prolongateur, si vous en utilisez un comme dispositif de débranchement, doit rester facilement accessible




CAUTION
TO PREVENT ELECTRIC SHOCK HAZARD,
DO NOT CONNECT TO MAINS POWER SUPPLY
WHILE GRILLE IS REMOVED.





AVIS
POUR PRÉVENIR LES RISQUES D'ÉLECTROCUTION,
NE PAS RACCORDER À L'ALIMENTATION ÉLECTRIQUE ALORS
QUE LA GRILLE EST RETIRÉE.



LP-C12
Stage Lighting Controller

Power

Effects

Patch

ALL CHANNELS
Channels 1-4
Channels 5-8
Channels 9-12
Ch. 1-4, 5-8
Ch. 1-4, 9-12

Ch. 1, 2, 7, 8
Bar 1, 2, 3 TMB
Bar 1, 2, 3 TBb
Bar 1, 2, Ch. 9-12
Ch. 3, 4, 5, 6, 9-12
Ch. 5-8, 9-12

Select

Chase
Red
Blue
Colors
White
Color Fade

Audio Chase
4 Bands Slow
3 Bands Fast
Flash Colors
Flash All Colors
Flash All RED
Strobe

EFFECTS

Flash: All White

Flash: All Red

All On

Fade Rate

Effects Speed

Auto-Scene Advance (Scenes 6 - 13)

Scenes

Scene 1 Scene 2 Scene 3 Scene 4 Scene 5

Scene 6 Scene 7 Scene 8 Scene 9 Scene 10 Scene 11 Scene 12 Scene 13

Lights

1-4

1 Intensity

2 Intensity

3 Intensity

4 Intensity

5-8

5 Intensity

6 Intensity

7 Intensity

8 Intensity

9-12

9 Intensity

10 Intensity

11 Intensity

12 Intensity

push to flash

Yorkville

SERIAL NUMBER

Lights 1-4

Lights 5-8

Lights 9-12

Audio In

Reset to Factory Presets
Change battery annually
or if unit fails to
remember presets

Footswitches

Black Out
Scene Up

Scene Dn
Scene 1

Auto Adv
Effects

CE

A-Z1228R / 1v5

DESIGNED & MANUFACTURED BY YORKVILLE SOUND
• TORONTO, CANADA •

Specifications

| | |
|--------------------------|--|
| LP-C12 | Stage Lighting Controller |
| Output Channels | 12 |
| Scenes | 13 |
| Effects | 12 |
| Audio Level | 75 mV - 100 Volts |
| Audio Input Impedance | 600 k between Tip and Ring. 1.8 k Sleeve to GND |
| Audio Input Connector | 1/4-inch TRS |
| Data to Lights Connector | 3-pin XLR male |
| Communication Protocol | Yorkville proprietary 31.5 kBits/s |
| Power for Controller | 24 Volts, provided by Yorkville light fixture |
| Maximum Cable Length | at least 600 ft |
| Dimensions (DWH) | 13.3 inches x 7.2 inches x 4 inches 33.7 cm x 18.3 cm x 10.1 cm |
| Weight (lbs/kg): | 6.5 / 3 |

Spécifications

| | |
|--|--|
| LP-C12 | Contrôleur d'Éclairage de Scène |
| Canaux de Sortie | 12 |
| Scènes | 13 |
| Effets | 12 |
| Niveau Audio | 75 mV - 100 Volts |
| Impédance d'Entrée Audio | 600 k entre Pointe et Bague. 1.8 k Manchon à Masse |
| Connecteur d'Entrée Audio | 1/4 pouce PBM |
| Connecteur de transmission de Données aux Lumières | 3 tiges XLR mâle |
| Protocole de Communication | Exclusif à Yorkville 31.5 kBits/s |
| Alimentation pour le Contrôleur | 24 Volts, alimenté par la barre d'éclairage Yorkville |
| Longueur maximale de câble | au moins 600 pieds |
| Dimensions (PLH) | 13.3 pouces x 7.2 pouces x 4 pouces 33.7 cm x 18.3 cm x 10.1 cm |
| Poids (livres/kg): | 6.5 / 3 |

M1480 Parts Reference List 1/26/2016

| REF | YS # | Description | REF | YS # | Description | REF | YS # | Description | REF | YS # | Description | REF | YS # | Description |
|-----|------|---------------------------------|-----|------|------------------------------------|------|------|-----------------------------------|-----|------|-----------------------------|-----|------|---|
| B1 | 2347 | BATTERY HOLDER - 2032 | D16 | | BAS21DW511 SWITCHING DIODE | LD11 | 5907 | YEL 3MM LED 1V9 20MA .45PCER T&R | R21 | | W125 470R 5% 0805 SMT RES | S7 | 3439 | DPDPT MINI PC VERT MOMENTARY |
| C1 | | 100N 100V 10%CAP 1206 SMT X7R | D17 | | BAS21DW511 SWITCHING DIODE | LD12 | 5907 | YEL 3MM LED 1V9 20MA .45PCER T&R | R22 | | W25 10K 5% 0805 SMT RES | S8 | 3439 | DPDPT MINI PC VERT MOMENTARY |
| C2 | | 82N 100V 10%CAP 0805 SMT EL | D18 | | BAS21DW511 SWITCHING DIODE | LD13 | 5908 | GRN 3MM LED 1V9 20MA .45PCER T&R | R23 | | W125 10K 5% 0805 SMT RES | S9 | 3439 | DPDPT MINI PC VERT MOMENTARY |
| C3 | | 33U 16.0V 20%CAP 6.3X5.4 SMT EL | D19 | | BAS21DW511 SWITCHING DIODE | LD14 | 5908 | GRN 3MM LED 1V9 20MA .45PCER T&R | R24 | | W25 10K 5% 0805 SMT RES | S10 | 3439 | DPDPT MINI PC VERT MOMENTARY |
| C4 | | 33U 16.0V 20%CAP 6.3X5.4 SMT EL | D20 | | BAS21DW511 SWITCHING DIODE | LD15 | 5908 | GRN 3MM LED 1V9 20MA .45PCER T&R | R25 | | W25 10K 5% 0805 SMT RES | S11 | 3439 | DPDPT MINI PC VERT MOMENTARY |
| C5 | | 33U 16.0V 20%CAP 6.3X5.4 SMT EL | D21 | | BAS21DW511 SWITCHING DIODE | LD16 | 5908 | GRN 3MM LED 1V9 20MA .45PCER T&R | R26 | | W125 10K 5% 0805 SMT RES | S12 | 3439 | DPDPT MINI PC VERT MOMENTARY |
| C6 | | 10U 10V 20%CAP 0805 SMT Y5V | D22 | | BAS21DW511 SWITCHING DIODE | LD17 | 5908 | GRN 3MM LED 1V9 20MA .45PCER T&R | R27 | 6482 | W125 20% 0W0 PTC THERMISTOR | S13 | 3439 | DPDPT MINI PC VERT MOMENTARY |
| C7 | | 100N 25V 5%CAP 0805 SMT X7R | D23 | | BAS21DW511 SWITCHING DIODE | LD18 | 5908 | GRN 3MM LED 1V9 20MA .45PCER T&R | R28 | | 1/8W 1K0 1% 0805 SMT RES | S14 | 3389 | DPDPT PUSH SW PCMT H MOMENTARY |
| C8 | | 100N 25V 5%CAP 0805 SMT X7R | D24 | | BAS21DW511 SWITCHING DIODE | LD19 | 5908 | GRN 3MM LED 1V9 20MA .45PCER T&R | R29 | | W125 4K7 5% 0805 SMT RES | S17 | 3439 | DPDPT MINI PC VERT MOMENTARY |
| C9 | | 100N 25V 5%CAP 0805 SMT X7R | D25 | | BAS21DW511 SWITCHING DIODE | LD20 | 5908 | GRN 3MM LED 1V9 20MA .45PCER T&R | R30 | | W125 4K7 5% 0805 SMT RES | S18 | 3439 | DPDPT MINI PC VERT MOMENTARY |
| C10 | | 100N 25V 5%CAP 0805 SMT X7R | D26 | | BAS21DW511 SWITCHING DIODE | LD21 | 5908 | GRN 3MM LED 1V9 20MA .45PCER T&R | R31 | | W125 4K7 5% 0805 SMT RES | S19 | 3439 | DPDPT MINI PC VERT MOMENTARY |
| C11 | | 10U 10V 20%CAP 0805 SMT Y5V | D27 | | BAS21DW511 SWITCHING DIODE | LD22 | 5908 | GRN 3MM LED 1V9 20MA .45PCER T&R | R33 | | W125 10K 5% 0805 SMT RES | S20 | 3439 | DPDPT MINI PC VERT MOMENTARY |
| C12 | | FERRITE BEAD 1.5A26R 1206 SMT | D28 | | BAS21DW511 SWITCHING DIODE | LD23 | 5908 | GRN 3MM LED 1V9 20MA .45PCER T&R | R34 | | W125 4K7 5% 0805 SMT RES | S21 | 3439 | DPDPT MINI PC VERT MOMENTARY |
| C13 | | 2N2 50V 10%CAP 0603 SMT C0G | D29 | | BAS21DW511 SWITCHING DIODE | LD24 | 5908 | GRN 3MM LED 1V9 20MA .45PCER T&R | R35 | | W125 10K 5% 0805 SMT RES | S22 | 3439 | DPDPT MINI PC VERT MOMENTARY |
| C14 | | FERRITE BEAD 1.5A26R 1206 SMT | D30 | | BAS21DW511 SWITCHING DIODE | LD25 | 5908 | GRN 3MM LED 1V9 20MA .45PCER T&R | R36 | | W25 10K 5% 0805 SMT RES | U1 | | SN74AHC138 3-8 LINE DECODER/DEMUTPLEXER |
| C15 | | FERRITE BEAD 1.5A26R 1206 SMT | D31 | | BAS21DW511 SWITCHING DIODE | LD26 | 5908 | GRN 3MM LED 1V9 20MA .45PCER T&R | R37 | | 1W00 22R 5% 2512 SMT RES | U2 | | SN74AHC138 3-8 LINE DECODER/DEMUTPLEXER |
| C16 | | 22P 50V 5%CAP SMT NPO | D32 | | BAS21DW511 SWITCHING DIODE | LD27 | 5908 | GRN 3MM LED 1V9 20MA .45PCER T&R | R38 | | W125 1M 5% 0805 SMT RES | 03 | | MCF52252 ColdFire Microcontroller |
| C17 | | 22P 50V 5%CAP SMT NPO | D33 | | BAS21DW511 SWITCHING DIODE | LD28 | 5908 | GRN 3MM LED 1V9 20MA .45PCER T&R | R39 | | W125 10K 5% 0805 SMT RES | 06 | 7967 | FM24CL16 SERIAL FRAM 3V 16K |
| C18 | | 22P 50V 5%CAP SMT NPO | D34 | | BAS21DW511 SWITCHING DIODE | LD29 | 5908 | GRN 3MM LED 1V9 20MA .45PCER T&R | R40 | | W125 10K 5% 0805 SMT RES | 09 | | TLV2474 QUAD OPAMP 2.8MHz |
| C19 | | 47P 100V 5%CAP 0805 SMT NPO | D35 | | BAS21DW511 SWITCHING DIODE | LD30 | 5908 | GRN 3MM LED 1V9 20MA .45PCER T&R | R41 | | W125 10K 5% 0805 SMT RES | 10 | | 50K MAX5414EUD DIG. POT |
| C20 | | 10U 25.0V 20%CAP 5X5.4 SMT EL | D36 | | BAS21DW511 SWITCHING DIODE | LD31 | 5908 | GRN 3MM LED 1V9 20MA .45PCER T&R | R42 | | W125 10K 5% 0805 SMT RES | U11 | | LM2671 ADJ STEP/DC REG 500MA |
| C21 | | FERRITE BEAD 1.5A26R 1206 SMT | D37 | | BAS21DW511 SWITCHING DIODE | LD32 | 5908 | GRN 3MM LED 1V9 20MA .45PCER T&R | R43 | | W125 10K 5% 0805 SMT RES | U12 | | QUAD TRI-STATE BUFFER SMT SOIC14 |
| C22 | | 10N 50V 5%CAP 1206 SMT NPO | D38 | | BAS21DW511 SWITCHING DIODE | P1 | 4583 | ROT GRY 18MM 5BIT ENCODER P33 | R44 | | 1/8W 357K 1% 0805 SMT RES | U14 | | TLCS922 LED DRIVER PDSO-G32 SMT |
| C23 | | 100U 25V 20%CAP 6.3X5.4 SMT ELE | D39 | | BAS21DW511 SWITCHING DIODE | P2 | 4583 | ROT GRY 18MM 5BIT ENCODER P33 | R45 | | 1/4W 4K7 5% 1206 SMT RES | U16 | | TLCS922 LED DRIVER PDSO-G32 SMT |
| C24 | | 680U 6V3 20%CAP 8X10 SMT ELE | D40 | | BAS21DW511 SWITCHING DIODE | P3 | 4583 | ROT GRY 18MM 5BIT ENCODER P33 | R46 | | W25 10K 5% 0805 SMT RES | W1 | 2329 | 12 CIR XH-HEADER 0.098IN |
| C25 | | 10U 25.0V 20%CAP 5X5.4 SMT EL | D41 | | BAS21DW511 SWITCHING DIODE | P4 | 4583 | ROT GRY 18MM 5BIT ENCODER P33 | R47 | | W125 10K 5% 0805 SMT RES | W2 | 2348 | 12 CIR XH-HEADER RA 0.098IN |
| C26 | | 47P 100V 5%CAP 0805 SMT NPO | D42 | | BAS21DW511 SWITCHING DIODE | P5 | 4583 | ROT GRY 18MM 5BIT ENCODER P33 | R48 | | W250 100R 5% 1206 SMT RES | W4 | 2337 | 4 CIR XH-HEADER 0.098IN |
| C27 | | 100N 250V 10%CAP 1206 SMT X7R | D43 | | BAS21DW511 SWITCHING DIODE | P6 | 4583 | ROT GRY 18MM 5BIT ENCODER P33 | R49 | | 1/8W 221R 1% 0805 SMT RES | W5 | 2357 | 4 CIR XH-HEADER RA 0.098IN |
| C29 | | FERRITE BEAD 1.5A26R 1206 SMT | D44 | | BAS21DW511 SWITCHING DIODE | P7 | 4583 | ROT GRY 18MM 5BIT ENCODER P33 | R50 | | W250 100R 5% 1206 SMT RES | W6 | 4018 | 10 CIR WAFER DIL VT 0.1 |
| C32 | | FERRITE BEAD 1.5A26R 1206 SMT | D45 | | BAS21DW511 SWITCHING DIODE | P8 | 4583 | ROT GRY 18MM 5BIT ENCODER P33 | R51 | | 1/8W 1K0 1% 0805 SMT RES | Y1 | | 48MHz CRYSTAL SMT 2-PIN NX |
| C33 | | FERRITE BEAD 1.5A26R 1206 SMT | D46 | | BAS21DW511 SWITCHING DIODE | P9 | 4583 | ROT GRY 18MM 5BIT ENCODER P33 | R52 | | W125 10K 5% 0805 SMT RES | | | |
| C38 | | FERRITE BEAD 1.5A26R 1206 SMT | D47 | | BAS21DW511 SWITCHING DIODE | P10 | 4583 | ROT GRY 18MM 5BIT ENCODER P33 | R53 | | W25 10K 5% 0805 SMT RES | | | |
| C41 | | FERRITE BEAD 1.5A26R 1206 SMT | D48 | | BAS21DW511 SWITCHING DIODE | P11 | 4583 | ROT GRY 18MM 5BIT ENCODER P33 | R54 | | W125 2K2 5% 0805 SMT RES | | | |
| C49 | | 100U 6V3 20%CAP 8X5.4 SMT ELE | D49 | | BAS21DW511 SWITCHING DIODE | P12 | 4583 | ROT GRY 18MM 5BIT ENCODER P33 | R55 | | W125 2K2 5% 0805 SMT RES | | | |
| C52 | | FERRITE BEAD 1.5A26R 1206 SMT | D50 | | BAS21DW511 SWITCHING DIODE | P13 | 4806 | ROT GRY 12P 18MM 4BIT ENCODER P23 | R56 | | 1/8W 2K0 1% 0805 SMT RES | | | |
| C53 | | 22P 50V 5%CAP SMT NPO | D51 | | BAS21DW511 SWITCHING DIODE | P14 | 4806 | ROT GRY 12P 18MM 4BIT ENCODER P23 | R57 | | 1/8W 2K0 1% 0805 SMT RES | | | |
| C54 | | 22P 50V 5%CAP SMT NPO | D52 | | BAS21DW511 SWITCHING DIODE | P15 | 4434 | 10K B LIN 9MM DETENT P32 | R58 | | 1/8W 1K0 1% 0805 SMT RES | | | |
| C58 | | 100N 25V 5%CAP 0805 SMT X7R | D53 | | BAS21DW511 SWITCHING DIODE | P16 | 4434 | 10K B LIN 9MM DETENT P32 | R59 | | W250 100R 5% 1206 SMT RES | | | |
| C59 | | 10N 50V 10%CAP 0805 SMT X7R | D54 | | BAS21DW511 SWITCHING DIODE | P17 | 4434 | 10K B LIN 9MM DETENT P32 | R60 | | W125 47R 5% 0805 SMT RES | | | |
| C60 | | 2N2 50V 10%CAP 0805 SMT X7R | D55 | | BAS21DW511 SWITCHING DIODE | PS1 | 4593 | ROT SWT+ 12MM INCR ENCODER P45 | R61 | | W125 10K 5% 0805 SMT RES | | | |
| C61 | | 330N 16V 10%CAP 0603 SMT X7R | D56 | | MM3210VT1G 10V0 0W2 5% SMT ZEN | PS2 | 4593 | ROT SWT+ 12MM INCR ENCODER P45 | R62 | | W25 10K 5% 0805 SMT RES | | | |
| C62 | | 1N 50V 5%CAP 0805 SMT NPO | D57 | | MM3210VT1G 10V0 0W2 5% SMT ZEN | PS3 | 4593 | ROT SWT+ 12MM INCR ENCODER P45 | R63 | | W125 10K 5% 0805 SMT RES | | | |
| C63 | | FERRITE BEAD 1.5A26R 1206 SMT | D58 | | BAS21DW511 SWITCHING DIODE | PS4 | 4593 | ROT SWT+ 12MM INCR ENCODER P45 | R64 | 6482 | W125 20% 0W0 PTC THERMISTOR | | | |
| C64 | | 100N 25V 5%CAP 0805 SMT X7R | D59 | | BAS21DW511 SWITCHING DIODE | PS5 | 4593 | ROT SWT+ 12MM INCR ENCODER P45 | R65 | | W125 10K 5% 0805 SMT RES | | | |
| C65 | | 100N 25V 5%CAP 0805 SMT X7R | D60 | | BAS21DW511 SWITCHING DIODE | PS6 | 4593 | ROT SWT+ 12MM INCR ENCODER P45 | R66 | | W25 10K 5% 0805 SMT RES | | | |
| C66 | | 100N 25V 5%CAP 0805 SMT X7R | D61 | | MBR4340T3 40V 3A DIO 403D SMT | PS7 | 4593 | ROT SWT+ 12MM INCR ENCODER P45 | R67 | | W25 10K 5% 0805 SMT RES | | | |
| C67 | | 100N 25V 5%CAP 0805 SMT X7R | D63 | | S3D 200V 3A0 DIO D214 SMT | PS8 | 4593 | ROT SWT+ 12MM INCR ENCODER P45 | R68 | | W25 10K 5% 0805 SMT RES | | | |
| C68 | | 100N 25V 5%CAP 0805 SMT X7R | D65 | | S3D 200V 3A0 DIO D214 SMT | PS9 | 4593 | ROT SWT+ 12MM INCR ENCODER P45 | R69 | | W125 10K 5% 0805 SMT RES | | | |
| C69 | | 10U 10V 20%CAP 0805 SMT Y5V | D67 | | S3D 200V 3A0 DIO D214 SMT | PS10 | 4593 | ROT SWT+ 12MM INCR ENCODER P45 | R70 | | W125 10K 5% 0805 SMT RES | | | |
| C70 | | 100N 25V 5%CAP 0805 SMT X7R | D68 | | BAS21DW511 SWITCHING DIODE | PS11 | 4593 | ROT SWT+ 12MM INCR ENCODER P45 | R71 | | W25 10K 5% 0805 SMT RES | | | |
| C71 | | 10U 10V 20%CAP 0805 SMT Y5V | D69 | | BAS21DW511 SWITCHING DIODE | PS12 | 4593 | ROT SWT+ 12MM INCR ENCODER P45 | R72 | | W125 10K 5% 0805 SMT RES | | | |
| C72 | | 100N 25V 5%CAP 0805 SMT X7R | D70 | | BAS21DW511 SWITCHING DIODE | Q1 | | SI1308EDL NCH MFT SOT323 SMT | R73 | | 1/8W 1K0 1% 0805 SMT RES | | | |
| C73 | | 100N 25V 5%CAP 0805 SMT X7R | D71 | | BAS21DW511 SWITCHING DIODE | Q2 | | SI1308EDL NCH MFT SOT323 SMT | R74 | | 1/8W 1K0 1% 0805 SMT RES | | | |
| C74 | | 100N 25V 5%CAP 0805 SMT X7R | D73 | | BAS21DW511 SWITCHING DIODE | Q3 | | SI1308EDL NCH MFT SOT323 SMT | R75 | | W25 10K 5% 0805 SMT RES | | | |
| C75 | | 100N 25V 5%CAP 0805 SMT X7R | D74 | | MM3210VT1G 10V0 0W2 5% SMT ZEN | Q4 | | MMBT3904 NPN SOT-23 | R76 | | W25 10K 5% 0805 SMT RES | | | |
| C76 | | 100N 25V 5%CAP 0805 SMT X7R | D75 | | MM3210VT1G 10V0 0W2 5% SMT ZEN | Q5 | | MMBT3904 NPN SOT-23 | R77 | | W25 10K 5% 0805 SMT RES | | | |
| C77 | | 100N 25V 5%CAP 0805 SMT X7R | D76 | | MM3210VT1G 10V0 0W2 5% SMT ZEN | Q6 | | MMBT3904 NPN SOT-23 | R78 | | W25 10K 5% 0805 SMT RES | | | |
| C78 | | 100N 25V 5%CAP 0805 SMT X7R | D77 | | MM3210VT1G 10V0 0W2 5% SMT ZEN | Q7 | | MMBT3904 NPN SOT-23 | R79 | | W25 10K 5% 0805 SMT RES | | | |
| C79 | | 100N 25V 5%CAP 0805 SMT X7R | D78 | | MM3210VT1G 10V0 0W2 5% SMT ZEN | Q8 | | MMBT3904 NPN SOT-23 | R80 | | W25 10K 5% 0805 SMT RES | | | |
| C80 | | 100N 25V 5%CAP 0805 SMT X7R | D79 | | SMAJ150CA 150V 400W BIDIR SMT | Q9 | | MMBT3904 NPN SOT-23 | R81 | | 1W0 4R7 5% 2512 SMT RES | | | |
| C81 | | 100N 25V 5%CAP 0805 SMT X7R | D80 | | SMAJ150CA 150V 400W BIDIR SMT | R1 | | W125 10K00 0.1% 0805 SMT RES | R82 | | 1W00 39R0 5% 2512 SMT RES | | | |
| C82 | | 100N 25V 5%CAP 0805 SMT X7R | J1 | 4063 | 1/4 IN ISO JCK PCMT VT STER RT SWT | R2 | | W125 10K00 0.1% 0805 SMT RES | R83 | | W125 10K 5% 0805 SMT RES | | | |
| C83 | | 100N 25V 5%CAP 0805 SMT X7R | J5 | 4063 | 1/4 IN ISO JCK PCMT VT STER RT SWT | R3 | | 1/8W 619K 1% 1206 SMT RES | R84 | | W250 100R 5% 1206 SMT RES | | | |
| C84 | | 4N7 50V 10%CAP 0805 SMT X7R | J6 | 4063 | 1/4 IN ISO JCK PCMT VT STER RT SWT | R4 | | 1/8W 619K 1% 1206 SMT RES | R85 | | 1W0 4R7 5% 2512 SMT RES | | | |
| C85 | | 100N 25V 5%CAP 0805 SMT X7R | J7 | 4135 | XLR ML PCB MT VERT 24MM BA SERIES | R5 | | 1/8W 2K0 1% 0805 SMT RES | R86 | | 1W00 39R0 5% 2512 SMT RES | | | |
| D1 | | BAS21DW511 SWITCHING DIODE | J8 | 4063 | 1/4 IN ISO JCK PCMT VT STER RT SWT | R6 | | 1/8W 2K0 1% 0805 SMT RES | R87 | | 2W0 680R 1% 2512 SMT RES | | | |
| D2 | | BAS21DW511 SWITCHING DIODE | J9 | 4135 | XLR ML PCB MT VERT 24MM BA SERIES | R7 | | W250 100R 5% 1206 SMT RES | R88 | | | | | |

AUDIO IN

AUDIO IN

LIGHTS 1 - 4

LIGHTS 5 - 8

LIGHTS 9 - 12

CONNECTOR TO MAIN PCB

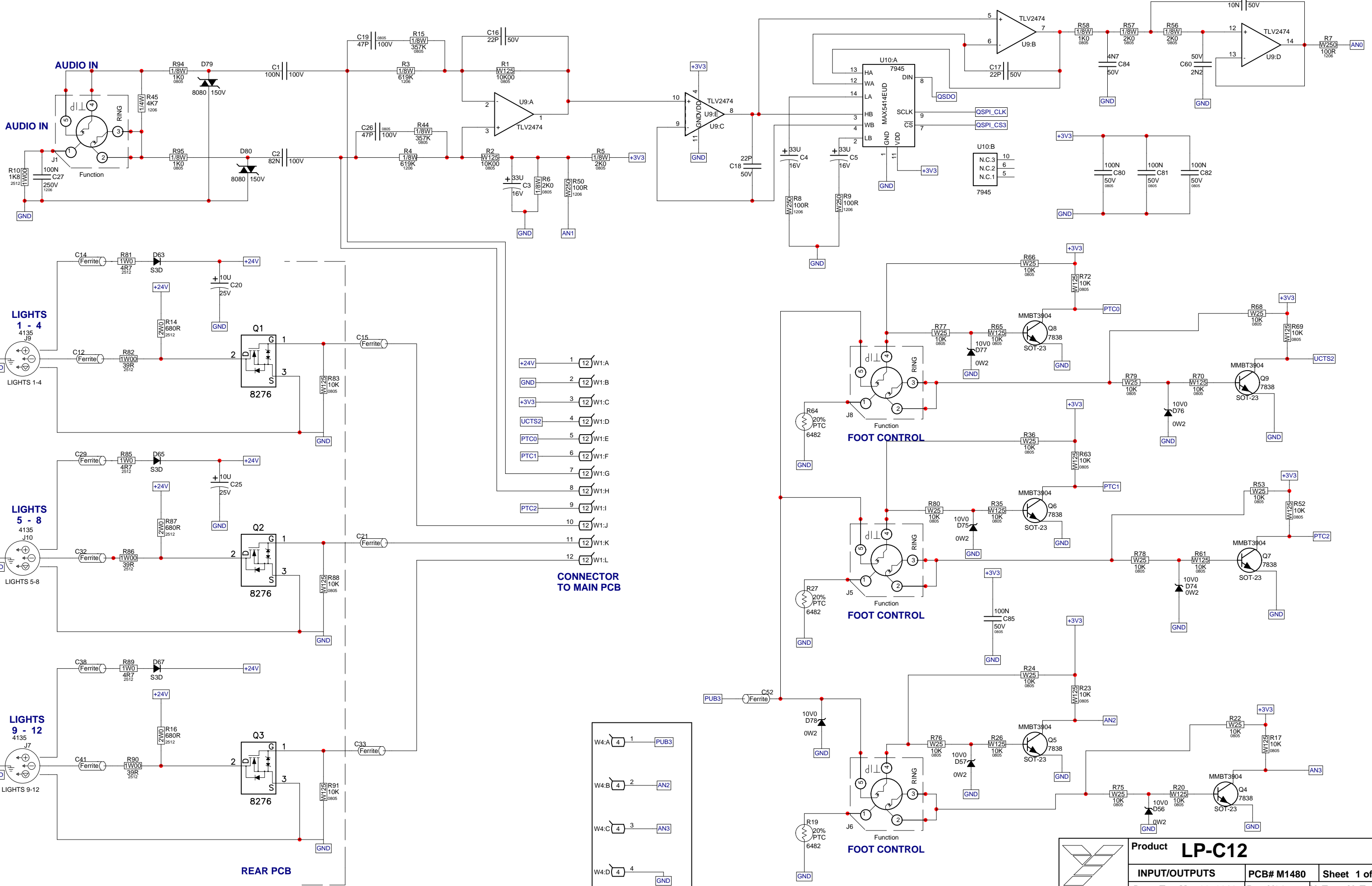
FOOT CONTROL

FOOT CONTROL

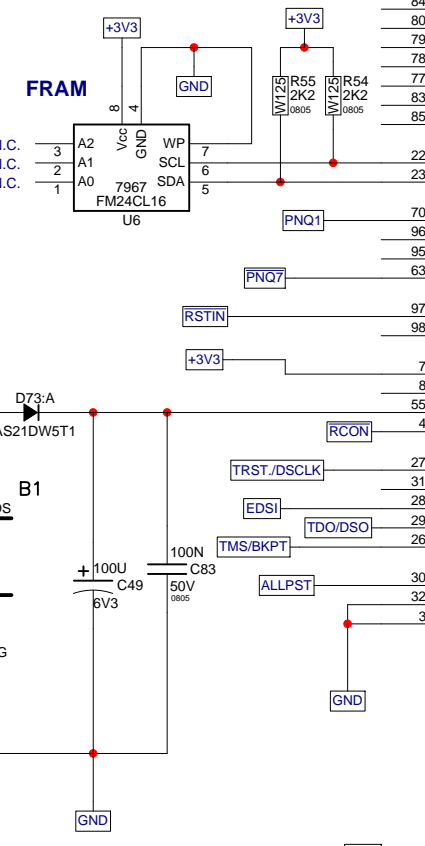
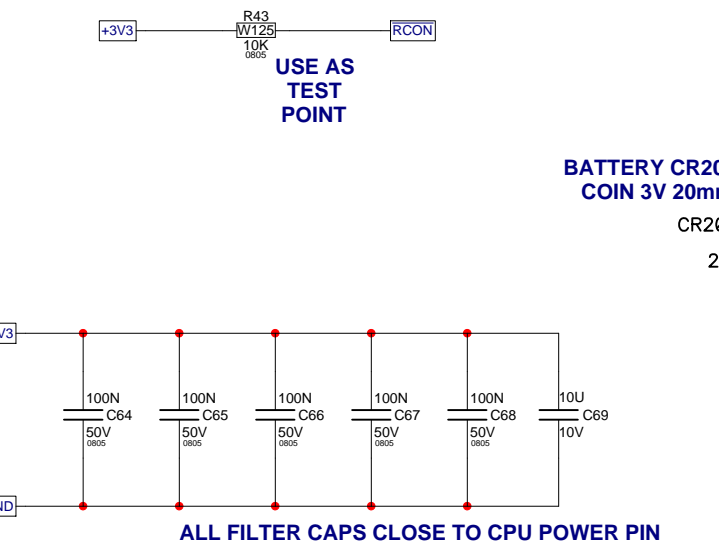
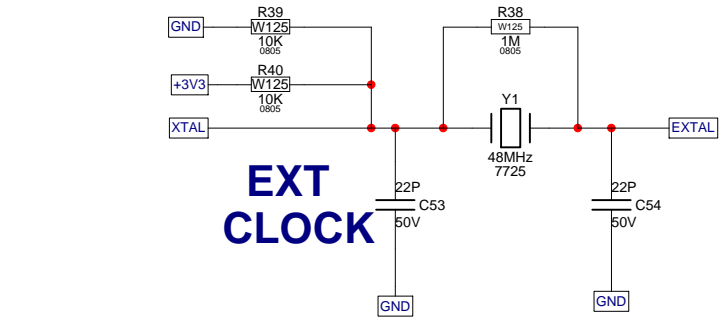
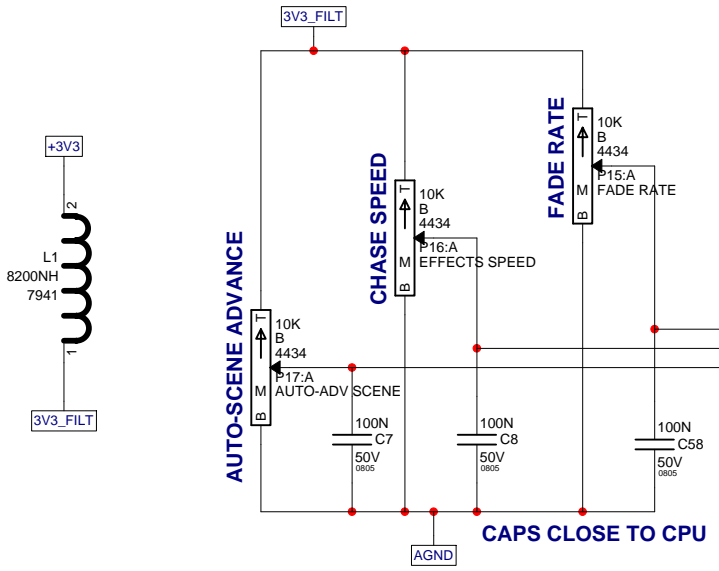
FOOT CONTROL

REAR PCB

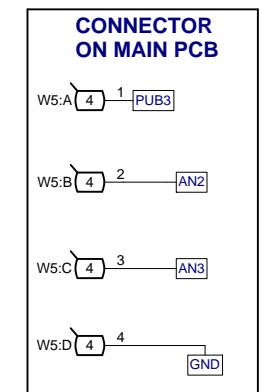
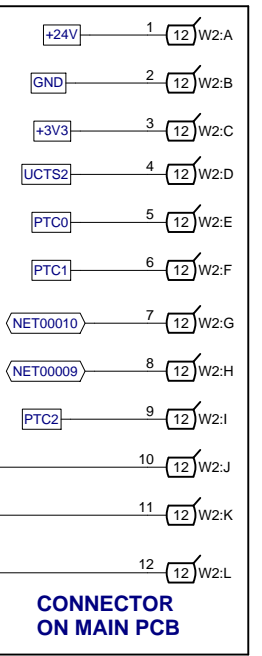
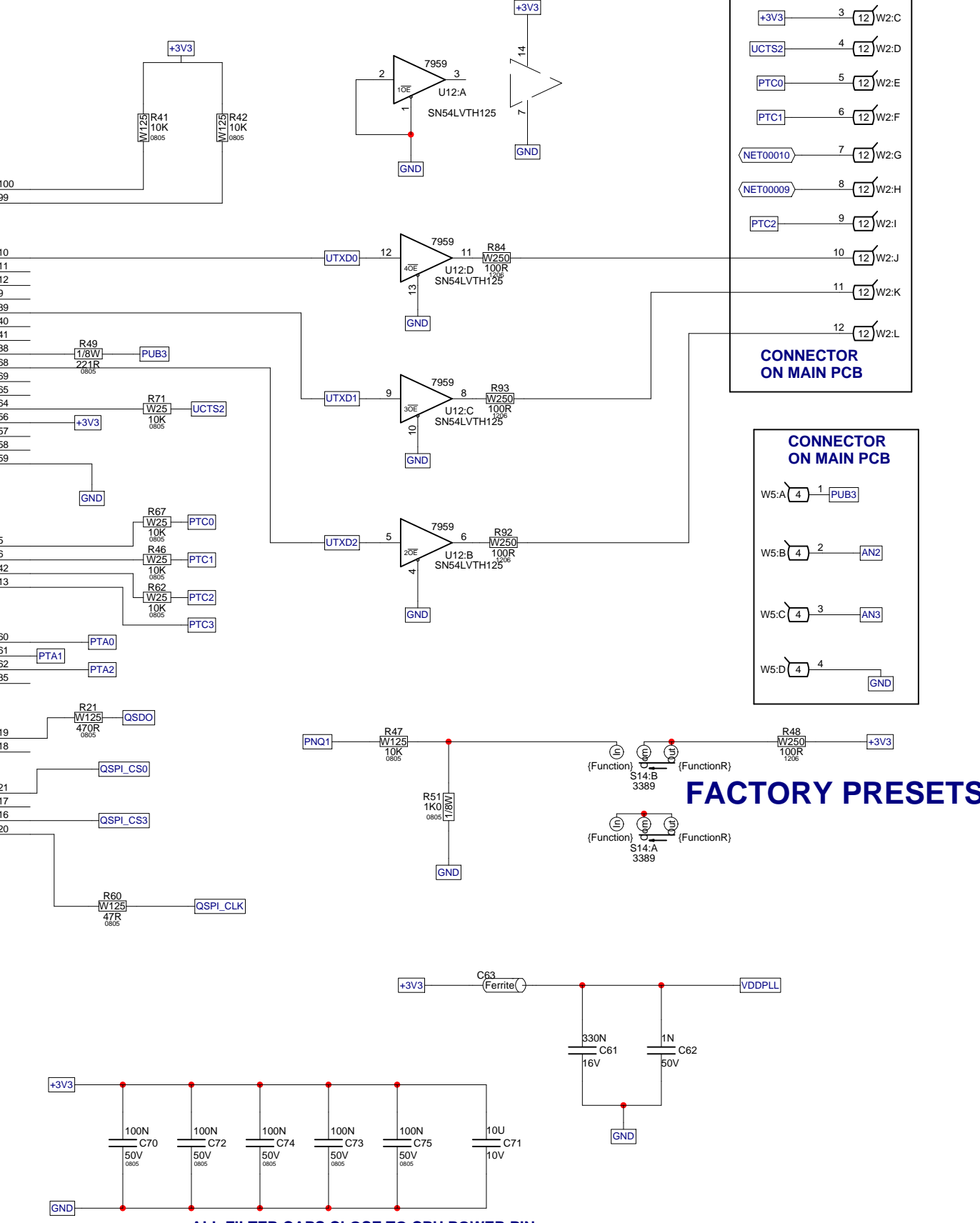
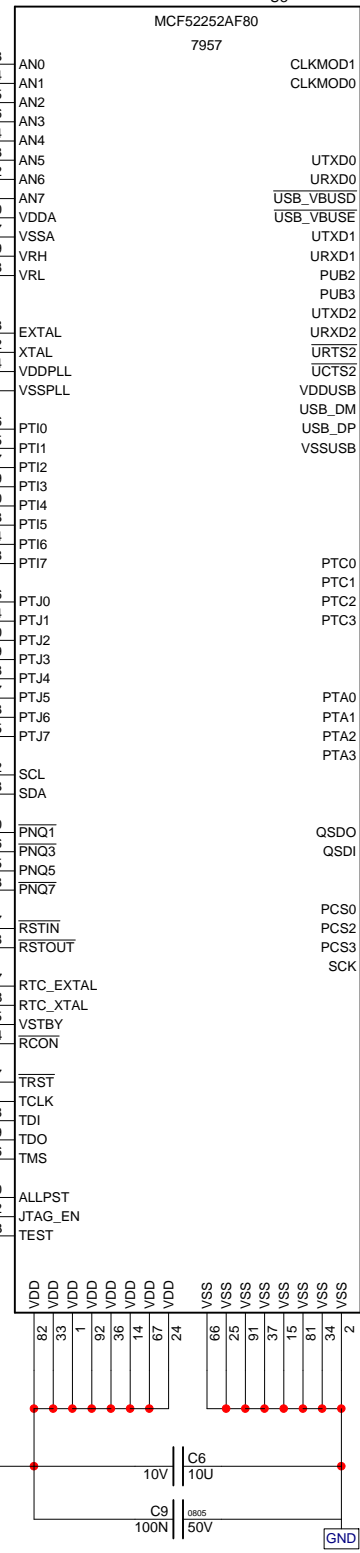
TO LIGHT BARS



| | | |
|--------------------------------------|-------------------|----------------------|
| Product LP-C12 | | |
| INPUT/OUTPUTS | PCB# M1480 | Sheet 1 of 5 |
| Date: Tue Mar 22, 2016 | Rev:V04 | YsType:YsType |
| Filename: M1480V04sch.sch2006 | | |



MCF52252



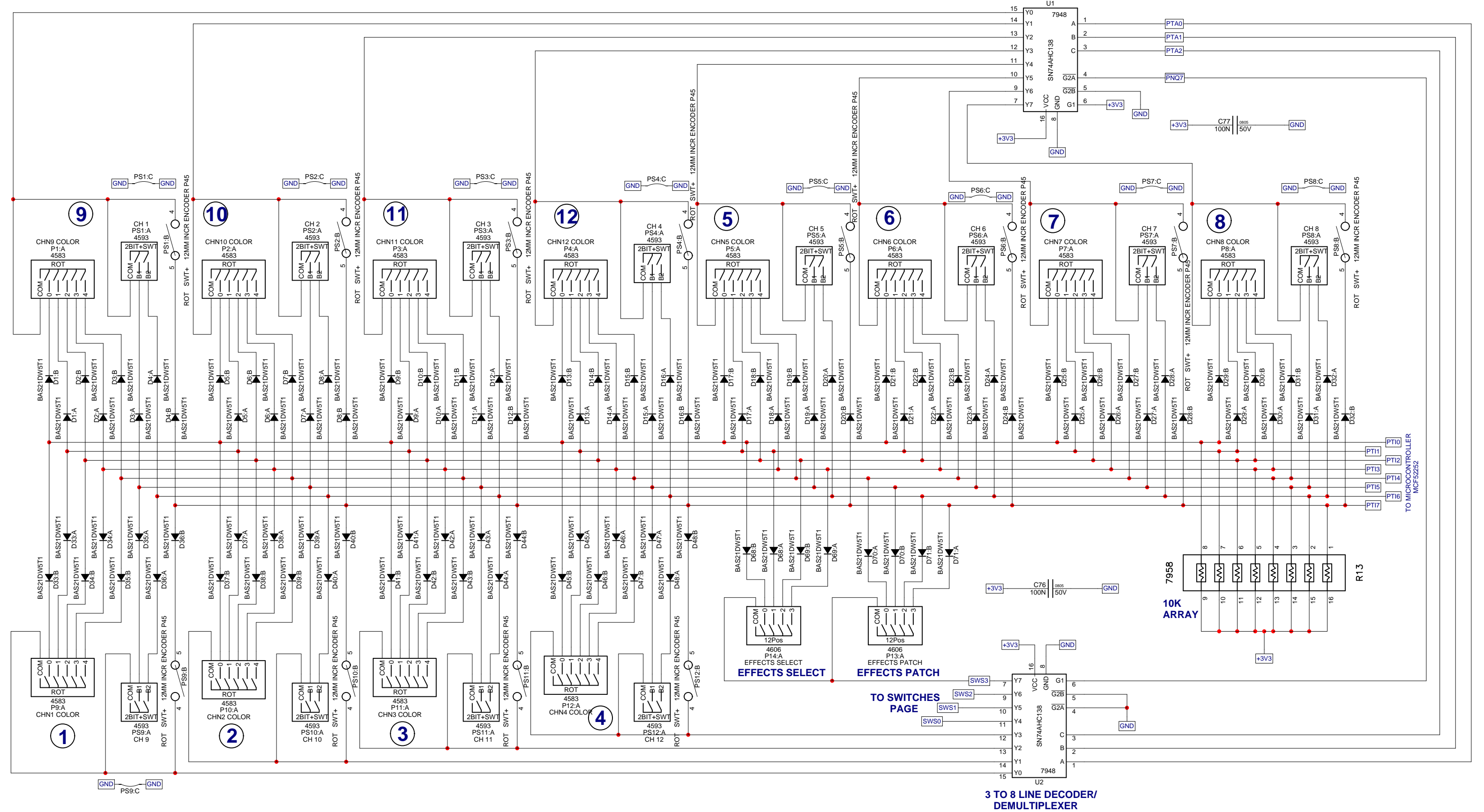
FACTORY PRESETS



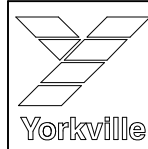
| | | |
|-------------------------------|------------|---------------|
| Product LP-C12 | | |
| MICROCONTROLLER | PCB# M1480 | Sheet 2 of 5 |
| Date: Tue Mar 22, 2016 | Rev:V04 | YsType:YsType |
| Filename: M1480V04sch.sch2006 | | |

X = LIGHT HEAD

3 TO 8 LINE DECODER/
DEMULTIPLEXER

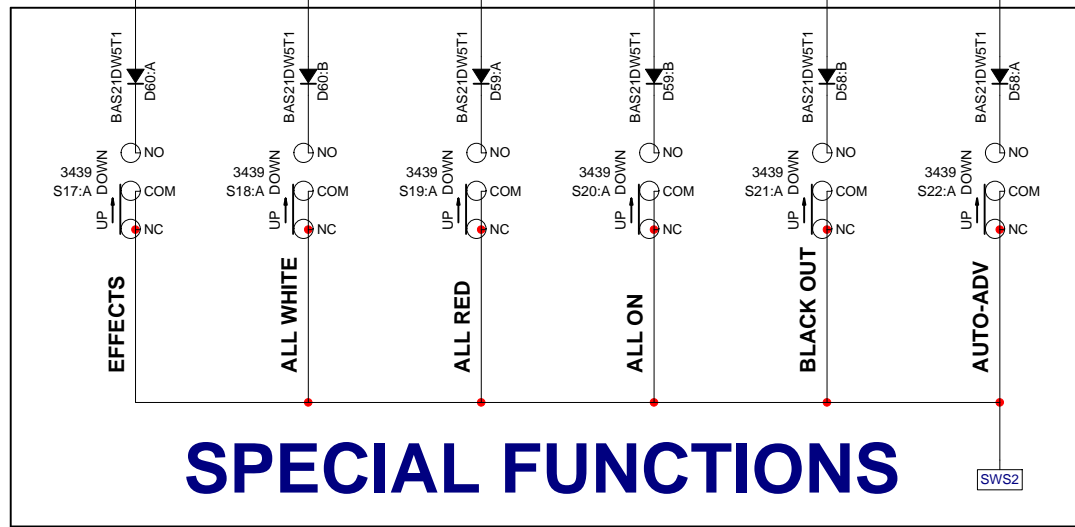
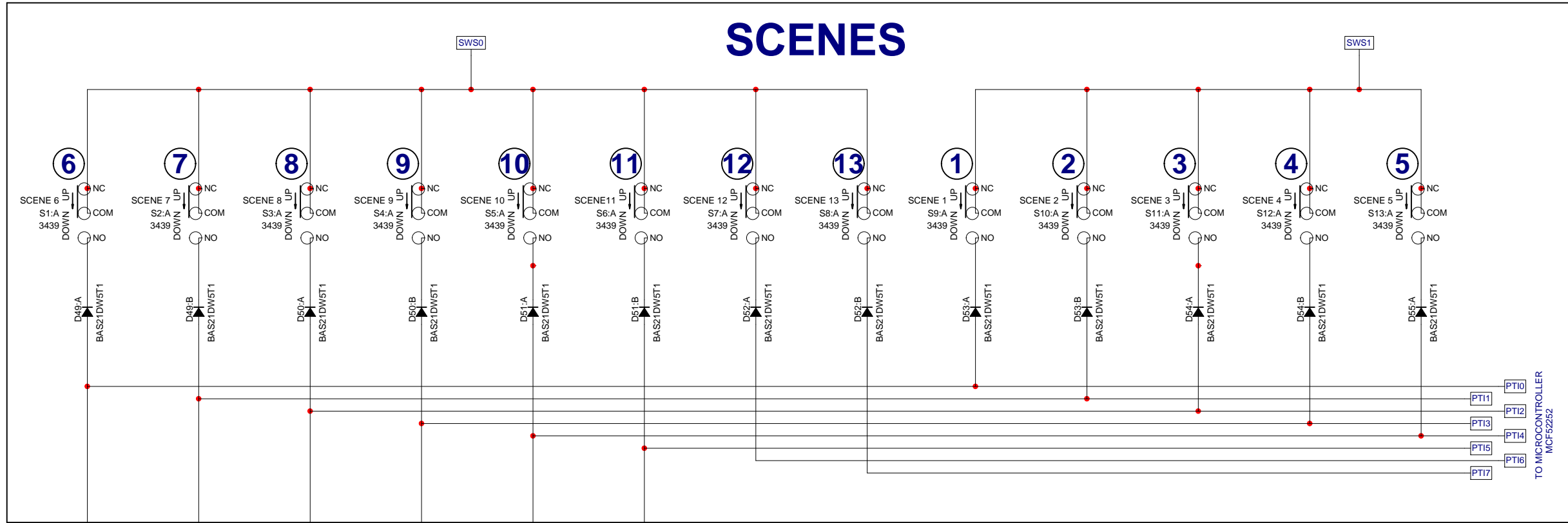


3 TO 8 LINE DECODER/
DEMULTIPLEXER



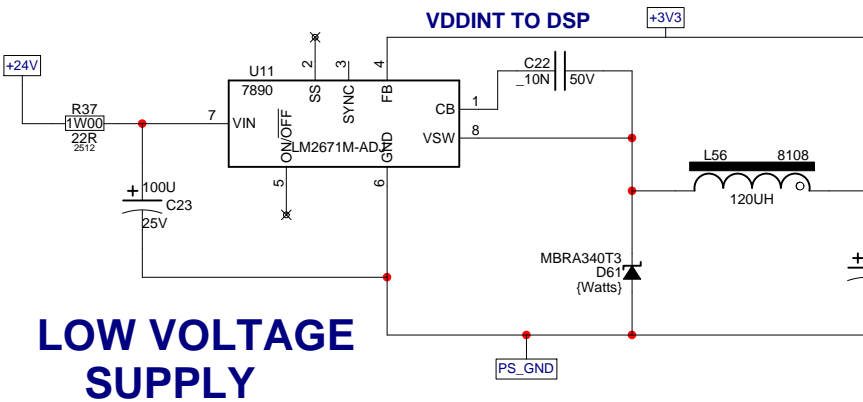
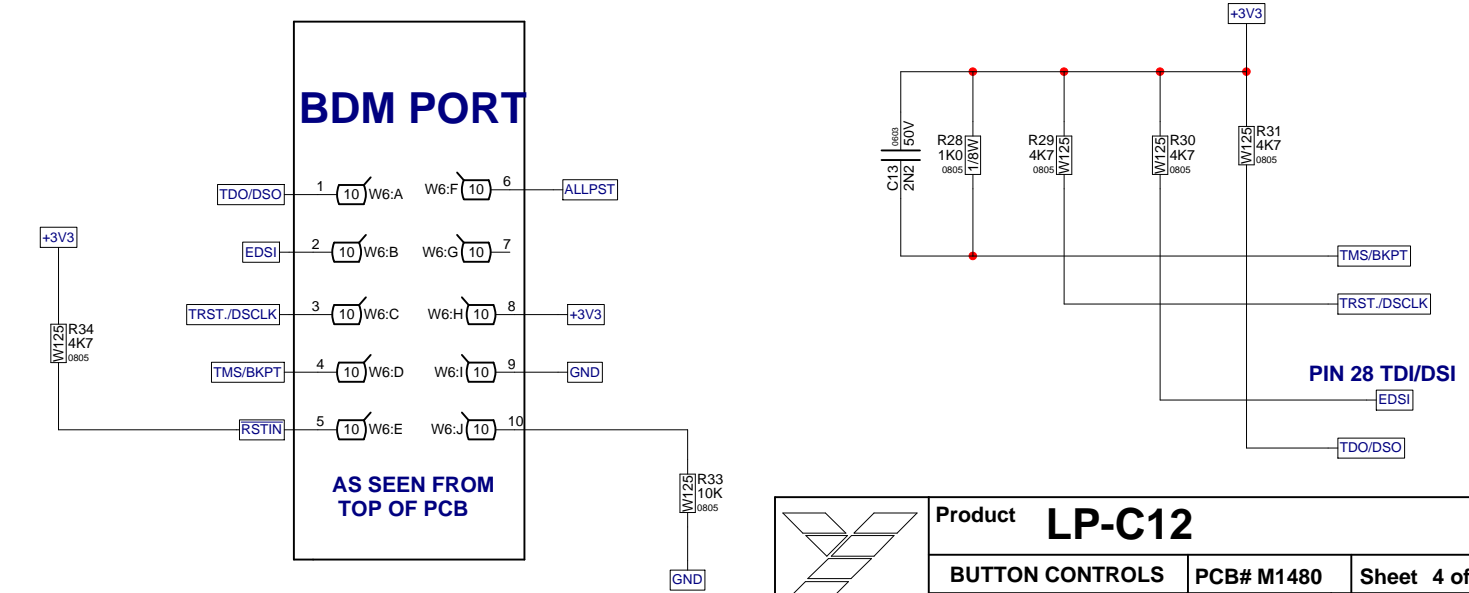
| | | |
|-------------------------------|------------|---------------|
| Product LP-C12 | | |
| COLOR CONTROLS | PCB# M1480 | Sheet 3 of 5 |
| Date: Tue Mar 22, 2016 | Rev:V04 | YsType:YsType |
| Filename: M1480V04sch.sch2006 | | |

SCENES

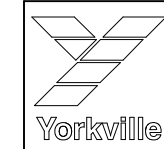


SPECIAL FUNCTIONS

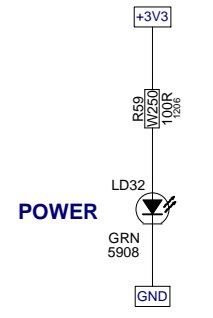
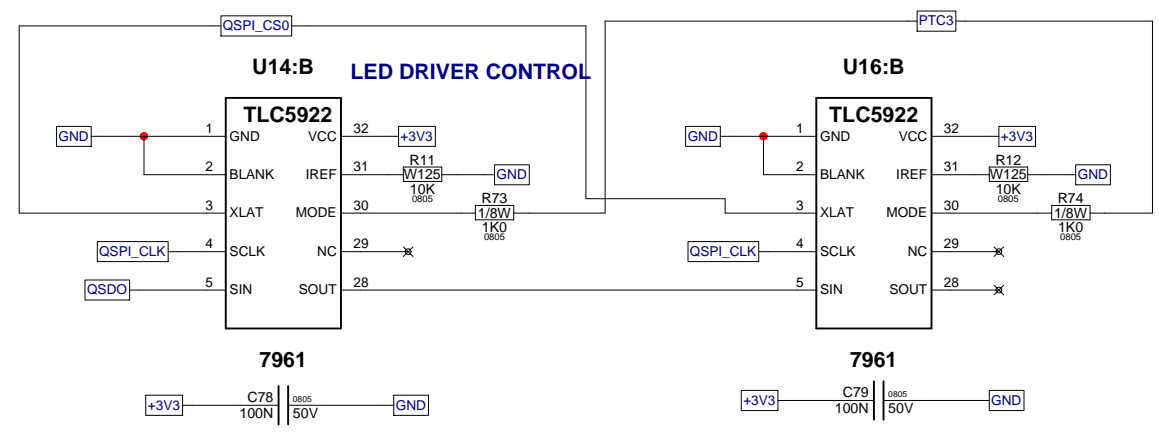
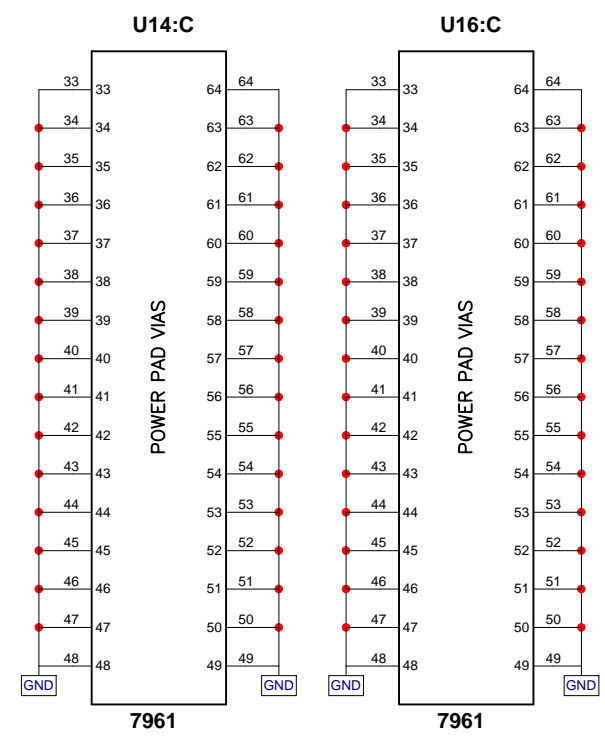
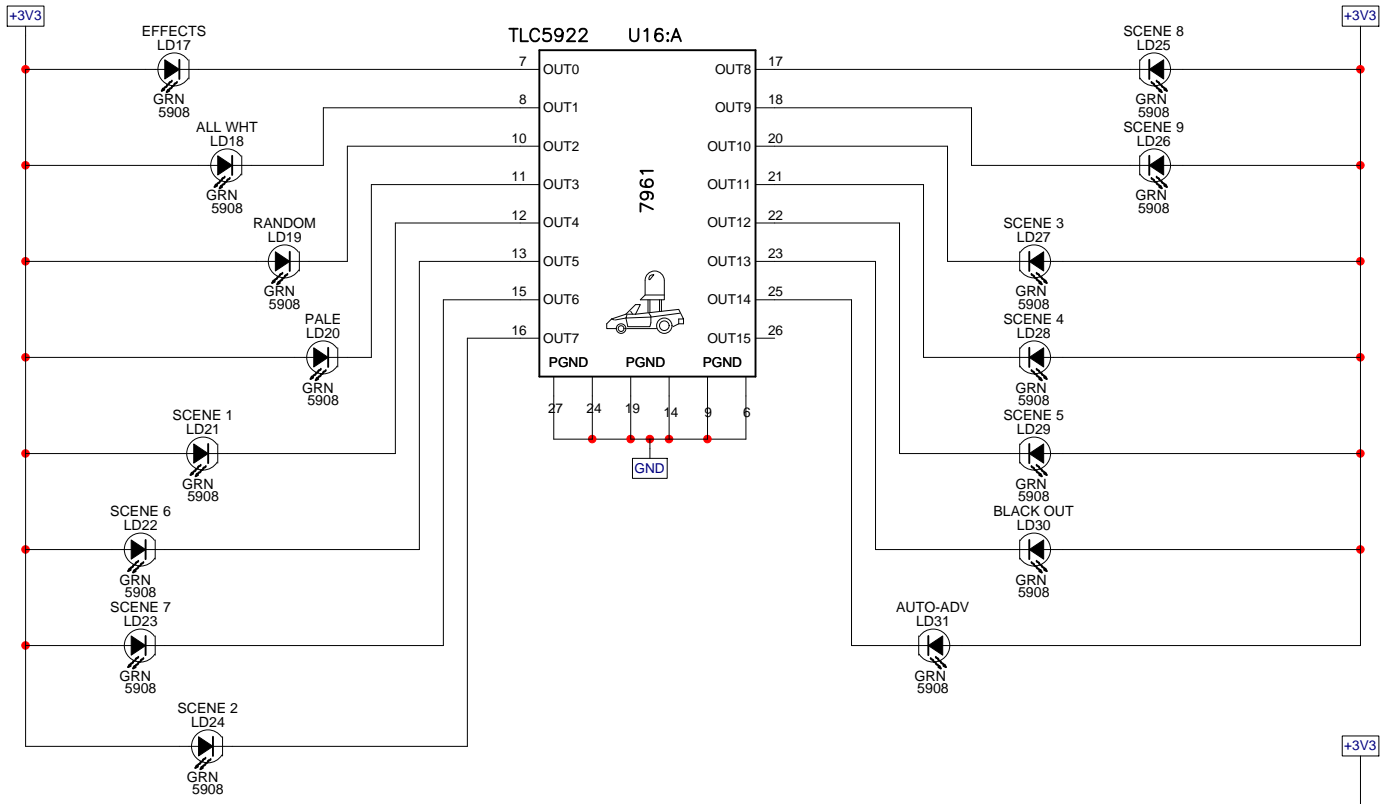
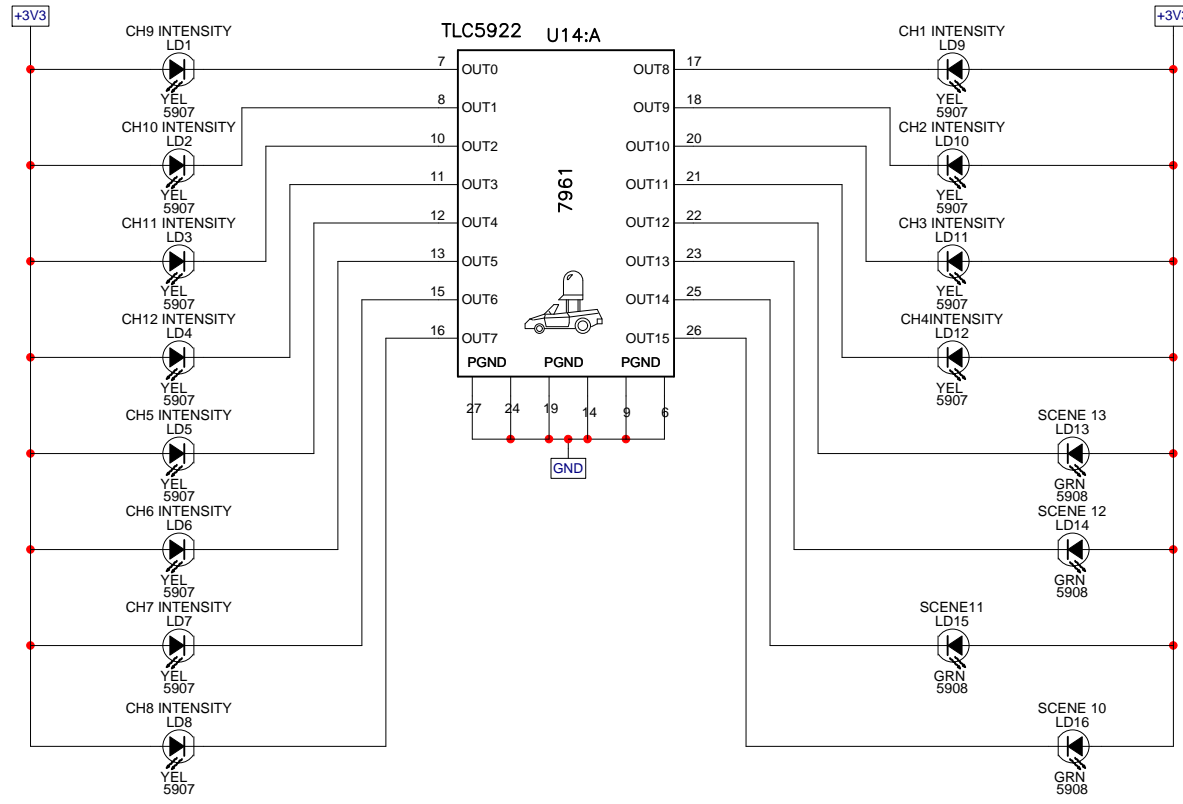
BDM PORT



LOW VOLTAGE SUPPLY



| | | |
|-------------------------------|------------|---------------|
| Product LP-C12 | | |
| BUTTON CONTROLS | PCB# M1480 | Sheet 4 of 5 |
| Date: Tue Mar 22, 2016 | Rev:V04 | YsType:YsType |
| Filename: M1480V04sch.sch2006 | | |





SEE LAYOUT DIAGRAM



M1480 V04 PRODUCTION NOTES

1. SOLDER BATTERY CLIP B1 ON BOTTOM OF BOARD AFTER WAVE SOLDERING.
2. DO NOT BREAK PANEL BEFORE TESTING

| M1480.PCB_DATABASE_HISTORY | | | |
|----------------------------|-------------|--------|---|
| MODEL(S):- | | LP-C12 | |
| # | DATE | VER# | DESCRIPTION OF CHANGE |
| 1 | 01APR2011 | V01 | RELEASED FOR PRODUCTION |
| 2 | 22-SEP-2011 | V02 | PC8317, PC8318: add, delete, move, change parts. GG |
| 3 | D | . | Change #7697 22u 16V to #7916 10u 25V GG |
| 4 | 09-NOV-2011 | V02 | Changed encoder numbers on SCH to match PCB. - ML |
| 5 | D | . | Fixed function labels on schematic. - ML |
| 6 | 16-FEB-2012 | V03 | PC8345: Change L56 YS#7896 to #8108 GG |
| 7 | D | . | PC8386: Add C27 #8105 100n 250V GG |
| 8 | D | . | PC8748: Replace #7960 Q1, Q2, Q3 with #8276. GG |
| 9 | D | . | PC8748: Remove D62, D64, D66. GG |
| 10 | 14-JAN-2015 | V04 | PC8747: Remove D72A and D72B. GG |
| 11 | 08-SEP-2015 | V04 | PC8818: Replace #7613 with #5979 GG |
| 12 | D | V | N |
| 13 | D | V | N |

| | | | |
|----|---|---|---|
| 1 | D | V | N |
| 2 | D | V | N |
| 3 | D | V | N |
| 4 | D | V | N |
| 5 | D | V | N |
| 6 | D | V | N |
| 7 | D | V | N |
| 8 | D | V | N |
| 9 | D | V | N |
| 10 | D | V | N |
| 11 | D | V | N |
| 12 | D | V | N |
| 13 | D | V | N |

| M1480PENDING CHANGES | | |
|----------------------|-----|----------------|
| MODEL(S):- | | LP-C12 |
| # | PC# | PENDING CHANGE |
| 1 | PC | X |
| 2 | PC | X |
| 3 | PC | X |
| 4 | PC | X |
| 5 | PC | X |
| 6 | PC | X |

| LIGHT SHOW CONTROLLER | | | | |
|-----------------------|---------------|-------|------|-------|
| MODEL(S):- LP-C12 | | | | |
| REF | FUNCTION | PART# | KNOB | {NEW} |
| P1 TRU P12 | CHN COLOR | 4583 | 8397 | N |
| PS1- PS12 | CHN INTENSITY | 4593 | 8403 | N |
| P15 - P17 | EFFECTS | 4434 | 8393 | N |
| P13 & P14 | EFFECTS | 4606 | 8397 | N |
| R | F | P | K | N |
| R | F | P | K | N |
| R | F | P | K | N |
| R | F | P | K | N |
| R | F | P | K | N |
| R | F | P | K | N |
| R | F | P | K | N |
| R | F | P | K | N |

*PLACE IMPLEMENTED CHANGES INTO BOARD HISTORY



LP-C12

Stage Lighting Controller

LP-C12 QUICK START GUIDE

1. Connect an XLR cable from the LP-C12 to any compatible Yorkville LP-Series lighting product.
Note: The LP-C12 was designed specifically to work with Yorkville LP-LED lighting systems.
2. Plug the light bar into a standard 3-pronged grounded AC receptacle. The light bar and the controller will turn on.
3. Push Scene 1 button on the controller and set up your lights for your first scene (color controls are only active for LP-LED systems).
4. Changes to a scene are stored in memory on the fly, you don't need to do anything to store the scenes. The next time you load Scene 1, it will come back just as you've set it up.

Channel - Grouped in 3 rows of 4 controls, each row corresponds to an XLR output on the rear panel.

Color – Selects the color of the corresponding LED pod.

Intensity – Set the brightness of the corresponding pod. The corresponding pod will flash when control 'pushed down.'

Note: The yellow LED on the channels glow with a brightness corresponding to the pod.

Scene Selection - This bank of 13 scenes allow storing of scenes in internal memory. To recall a scene, push the corresponding button. Scene changes are stored on-the-fly; to save a scene, select the scene and make changes.

Auto-Advance cycles through scenes 6 to 13 and then back to 6 again. Scenes 1-5 are grouped together as are 6-13.

FUNCTIONS

Effects - Press to engage/disengage effects.

Flash: All White - Momentarily turns on ALL connected LED pods to white.

Flash: All Red - Momentarily turns on ALL connected LED pods to red.

All On – Turns on/off all LED pods.

BLACKOUT – Turns off ALL the connected pods. Pressing again returns to the previously active scene.

Auto Scene Advance – The controller will cycle through Scene 6 to 13. Does not cancel the Effects, Blackout or All On modes.

Fade Rate – Controls the duration of a fade when scenes are changed.

Effects Speed – Controls the speed of the effects and fade rate including the fade rate of audio effects.

Effects - Turns the effects on or off.

Effects Patch - Selects the channel controlled by the effects.

Effects Select - Select how the effects are triggered.

Color Fade - The color fade function will change the colors at a slow rate, with all the lights the same color.

Strobe - The strobe function is white only and operates from 1 flash every 3 seconds to 6 flashes per second.

Audio Chase - The audio chase has 7 colors and advances on the start of each 90 Hz audio beat. Setting the effect rate control in the middle is optimum for normal operation.

Audio 4 Bands Slow - A classic Color Organ function implemented with DSP technology to increase the response to transients and to allow each channel to continuously adjust the gain.

Audio 3 Bands Fast - Similar to the function above but with the audio midrange band excluded and the 90 Hz high bass channel routed to 2 lamps per bar.

Flash Colors - Lights are flashed two at a time modulated by the bass beat. The pair colors are rotated in 5 steps and 7 steps to create pseudo random color pairing. The position pairing repeats after 6 steps.

Flash All Colors - All four lights are flashed modulated by the bass beat.

Flash All Reds - All four lights are modulated in red by the bass beat.

Reset to Factory Presets - Accessed through a small hole in the rear panel. Returns all the settings and presets to the original factory settings. THIS ERASES ALL USER SETTINGS AND PRESETS.

Footswitch Jacks - Standard guitar dual foot-switches can be plugged into the jack on the rear panel to allow hands free operation.

Audio In - This jack accepts line or speaker level signals to drive the audio effects and will work with most audio signal levels.

Lights 1-4, 5-8 and 9-12 Outputs - These connections are intended to connect to Yorkville Sound LP series lighting devices. These connections do not work with DMX devices. Signals are sent out these connections to the lights and power is provided from the lights to the controller through these connections. When used with the older LP304 and LP302 products, the gender will be reversed compared to the labeling on the lights. This controller will work fine connected to the output connections of these older units even though this is the reverse gender from the labeling.

To get the full Owner's Manual please visit our website at

<http://www.yorkville.com/manuals/> or, if you need a printed version call 905-837-8777

**REAL Gear.
REAL People.**



Canada
Voice: (905) 837-8481
Fax: (905) 837-8746

U.S.A.
Voice: (716) 297-2920
Fax: (716) 297-3689

www.yorkville.com

Yorkville Sound
550 Granite Court
Pickering, Ontario
L1W-3Y8 CANADA

Yorkville Sound Inc.
4625 Witmer Industrial Estate
Niagara Falls, New York
14305 USA

Printed In CANADA

QuickStart-LP-C12-00-1v0 • YS#QSTART-LPC12 • February 25, 2022

LP-C12 - GUIDE DE DÉMARRAGE RAPIDE

1. Branchez un câble de type XLR du LP-C12 à tout appareil d'éclairage compatible de la série LP de Yorkville.

Remarque: Le LP-C12 a été conçu spécifiquement pour fonctionner avec les systèmes d'éclairage LP-LED de Yorkville.

2. Branchez la barre lumineuse à une prise de courant alternatif standard à trois broches avec mise à la terre. La barre lumineuse et le contrôleur se mettront en marche.
3. Appuyez sur le bouton Scène 1 du contrôleur et configurez vos lumières pour votre première scène (les contrôles de couleur ne sont actifs que pour les systèmes LP-LED).
4. Les modifications apportées à une scène sont stockées en mémoire à la volée, vous n'avez rien à faire pour mémoriser les scènes. La prochaine fois que vous chargerez la scène 1, elle reviendra telle que vous l'avez configurée.

Canal - Regroupées en 3 rangées de 4 contrôles, chaque rangée correspond à une sortie XLR sur le panneau arrière.

Color - Sélectionne la couleur du pod de DEL correspondant.

Intensity - Règle la luminosité du pod correspondant. Le pod correspondant clignote lorsque la commande est enfoncée.

Remarque: Les DEL jaunes des canaux s'allument avec une luminosité correspondant au pod.

Sélection de Scènes - Cette banque de 13 scènes permet de stocker des scènes dans la mémoire interne. Pour rappeler une scène, appuyez sur le bouton correspondant. Les modifications de scènes sont enregistrées à la volée ; pour enregistrer une scène, sélectionnez-la et apportez les modifications.

La fonction Auto-Advance permet de parcourir les scènes 6 à 13, puis de revenir à la scène 6. Les scènes 1 à 5 sont regroupées, ainsi que les scènes 6 à 13.

FONCTIONS

Effects - Appuyez pour activer/désactiver les effets.

Flash: All White - Allume momentanément en blanc TOUS les pods à DEL connectés.

Flash: All Red - Allume momentanément en rouge TOUS les pods à DEL connectés.

All On - Allume/éteint tous les pods à DEL.

BLACKOUT - Éteint TOUS les pods connectés. En appuyant à nouveau, on revient à la scène précédemment active.

Auto Scene Advance - Le contrôleur fait défiler les Scènes 6 à 13. N'annule pas les modes Effects, Blackout ou All On.

Fade Rate - Contrôle la durée d'un fondu lorsque les scènes sont changées.

Effects Speed - Contrôle la vitesse des effets et de fondu, y compris la vitesse de fondu des effets audio.



LP-C12

Stage Lighting Controller

Effects - Permet d'activer ou de désactiver les effets.

Effects Patch - Sélectionne le canal contrôlé par les effets.

Effects Select - Sélectionne la façon dont les effets sont activés.

Color Fade - La fonction de fondu de couleur change les couleurs à un rythme lent, avec toutes les lumières de la même couleur.

Strobe - La fonction stroboscopique est uniquement blanche et fonctionne de 1 flash toutes les 3 secondes à 6 flashes par seconde.

Audio Chase - La fonction Audio Chase a 7 couleurs et avance au début de chaque battement audio de 90 Hz. Un réglage médian de la commande de vitesse d'effet est optimal pour un fonctionnement normal.

Audio 4 Bands Slow - Une fonction classique de Color Organ exécutée avec la technologie DSP pour augmenter la réponse aux transitoires et permettre à chaque canal d'ajuster continuellement le gain.

Audio 3 Bands Fast - Semblable à la fonction ci-dessus, mais avec la bande médiane audio exclue et le canal des hautes basses de 90 Hz acheminé vers 2 lampes par barre.

Flash Colors - Les lumières clignotent deux par deux, modulées par le rythme de la basse. Les paires de couleurs sont alternées en 5 étapes et en 7 étapes pour créer des paires de couleurs pseudo-aléatoires. L'appariement de position se répète après 6 étapes.

Flash All Colors - Les quatre lumières clignotent en fonction du battement de la basse.

Flash All Reds - Les quatre lumières sont modulées en rouge par le battement de la basse.

Réinitialisation aux Préréglages d'Usine - On y accède par un petit trou sur le panneau arrière. Ramène tous les réglages et préréglages aux réglages d'usine d'origine. CECI EFFACE TOUS LES RÉGLAGES ET PRÉRÉGLAGES DE L'UTILISATEUR.

Prises Pour Commutateur au Pied - Des commutateurs au pied doubles standard pour guitare peuvent être branchés dans la prise du panneau arrière pour permettre une utilisation mains libres.

Entrée Audio - Cette prise accepte les signaux de niveau ligne ou haut-parleur pour commander les effets audio et fonctionne avec la plupart des niveaux de signaux audio.

Sorties des Lumières 1-4, 5-8 et 9-12 - Ces connexions sont conçues pour être connectées aux dispositifs d'éclairage de la série LP de Yorkville Sound. Ces connexions ne fonctionnent pas avec les dispositifs DMX. Les signaux sont transmis par ces connexions vers les lumières et l'alimentation du contrôleur est assurée par les lumières à travers ces connexions. Lorsqu'il est utilisé avec les anciens produits LP304 et LP302, le genre sera inversé par rapport à l'étiquetage sur les lumières. Ce contrôleur fonctionnera parfaitement s'il est connecté aux connexions de sortie de ces anciennes unités, même si le genre est inversé par rapport à l'étiquetage.

Pour obtenir le manuel de utilisateur visitez notre site Web à <http://www.yorkville.com/manuals/> ou, si vous avez besoin d'une version imprimée appelez-nous au 905-837-8777

**REAL Gear.
REAL People.**



Canada
Voice: (905) 837-8481
Fax: (905) 837-8746

U.S.A.
Voice: (716) 297-2920
Fax: (716) 297-3689

www.yorkville.com

Yorkville Sound
550 Granite Court
Pickering, Ontario
L1W-3Y8 CANADA

Yorkville Sound Inc.
4625 Witmer Industrial Estate
Niagara Falls, New York
14305 USA



Yorkville Sound

550 Granite Court
Pickering, Ontario
Canada L1W 3Y8

Auto Attend: (905) 837-8550

Fax: (905) 837-8746

www.yorkville.com
