



WEB: www.yorkville.com

WORLD HEADQUARTERS

CANADA

Yorkville Sound Limited
550 Granite Court
Pickering, Ontario
L1W 3Y8 CANADA

Voice: 905-837-8481
Fax: 905-837-8746

U.S.A.

Yorkville Sound Inc.
4625 Witmer Industrial Estate
Niagara Falls, New York
14305, USA

Voice: 716-297-2920
Fax: 716-297-3689



SERVICE MANUAL

EF10P

SMT Disclaimer

Due to the complex nature of the use of SMT installed components in Yorkville equipment, we highly caution all service technicians in attempting to repair or replace SMT factory installed components.

Many of these components may be glued prior to initial soldering.

Replacing SMT components requires expensive specialized de-soldering equipment and training.

Yorkville Sound will repair and replace defective SMT components to ensure proper quality assurance and installation is maintained.

Quality and Innovation Since 1963
Printed in Canada

IMPORTANT SAFETY INSTRUCTIONS



This lightning flash with arrowhead symbol, within an equilateral triangle, is intended to alert the user to the presence of uninsulated "dangerous voltage" within the product's enclosure that may be of sufficient magnitude to constitute a risk of electric shock to persons.

Ce symbole d'éclair avec tête de flèche dans un triangle équilatéral est prévu pour alerter l'utilisateur de la présence d'un «voltage dangereux» non-isolé à proximité de l'enceinte du produit qui pourrait être d'ampleur suffisante pour présenter un risque de choc électrique.



The DO NOT STACK symbol is intended to alert the user that the product shall not be vertically stacked because of the nature of the product.
La symbole NE PAS EMPILER est pour alerter l'utilisateur que le produit ne doit pas être empilé verticalement en raison de la nature du produit.



SEPARATE COLLECTION
WEEE



CAUTION: HOT SURFACE
ATTENTION: SURFACE CHAUDE



DO NOT PUSH OR PULL
NOT TO BE SERVICED BY USERS



The exclamation point within an equilateral triangle is intended to alert the user to the presence of important operating and maintenance (servicing) instructions in the literature accompanying the appliance.

Le point d'exclamation à l'intérieur d'un triangle équilatéral est prévu pour alerter l'utilisateur de la présence d'instructions importantes dans la littérature accompagnant l'appareil en ce qui concerne l'opération et la maintenance de cet appareil.

FOLLOW ALL INSTRUCTIONS

Instructions pertaining to a risk of fire, electric shock, or injury to a person

CAUTION: TO REDUCE THE RISK OF ELECTRIC SHOCK, DO NOT REMOVE COVER (OR BACK).

NO USER SERVICEABLE PARTS INSIDE. REFER SERVICING TO QUALIFIED SERVICE PERSONNEL. THIS DEVICE IS FOR INDOOR USE ONLY!

INSTALLED BATTERY PACKS SHALL NOT BE EXPOSED TO EXCESSIVE HEAT SUCH AS SUNSHINE, FIRE OR THE LIKE.

SUIVEZ TOUTES LES INSTRUCTIONS

Instructions relatives au risque de feu, choc électrique, ou blessures aux personnes

AVIS: AFIN DE REDUIRE LES RISQUES DE CHOC ELECTRIQUE, N'ENLEVEZ PAS LE COUVERT (OU LE PANNEAU ARRIERE) NE CONTIENT AUCUNE PIECE REPARABLE PAR L'UTILISATEUR.

CONSULTEZ UN TECHNICIEN QUALIFIE POUR L'ENTRETIEN CE PRODUIT EST POUR L'USAGE A L'INTERIEUR SEULEMENT. LES PACKS BATTERIES INSTALLEES NE DOIVENT PAS ETRE EXPOSES A UNE CHALEUR EXCESSIVE TELLE QUE LE ENSOLEILLEMENT, LE FEU OU SIMILAIRES.

Read Instructions: The Owner's Manual should be read and understood before operation of your unit. Please, save these instructions for future reference and heed all warnings.

Clean only with dry cloth.

Packaging: Keep the box and packaging materials, in case the unit needs to be returned for service.

Warning: To reduce the risk of fire or electric shock, do not expose this apparatus to rain or moisture. *Do not use this apparatus near water!*

Warning: When using electric products, basic precautions should always be followed, including the following:

Power Sources

Your unit should be connected to a power source only of the voltage specified in the owners manual or as marked on the unit. This unit has a polarized plug. Do not use with an extension cord or receptacle unless the plug can be fully inserted. Precautions should be taken so that the grounding scheme on the unit is not defeated. An apparatus with CLASS I construction shall be connected to a Mains socket outlet with a protective earthing connection. Where the MAINS plug or an appliance coupler is used as the disconnect device, the disconnect device shall remain readily operable.

Hazards

Do not place this product on an unstable cart, stand, tripod, bracket or table. The product may fall, causing serious personal injury and serious damage to the product. Use only with cart, stand, tripod, bracket, or table recommended by the manufacturer or sold with the product. Follow the manufacturer's instructions when installing the product and use mounting accessories recommended by the manufacturer. Only use attachments/accessories specified by the manufacturer
Note: Prolonged use of headphones at a high volume may cause health damage on your ears.

The apparatus should not be exposed to dripping or splashing water; no objects filled with liquids should be placed on the apparatus.

Terminals marked with the "lightning bolt" are hazardous live; the external wiring connected to these terminals require installation by an instructed person or the use of ready made leads or cords.

Ensure that proper ventilation is provided around the appliance. Do not install near any heat sources such as radiators, heat registers, stoves, or other apparatus (including amplifiers) that produce heat.

No naked flame sources, such as lighted candles, should be placed on the apparatus.

Power Cord

Do not defeat the safety purpose of the polarized or grounding-type plug. A polarized plug has two blades with one wider than the other. A grounding type plug has two blades and a third grounding prong. The wide blade or the third prong are provided for your safety. If the provided plug does not fit into your outlet, consult an electrician for replacement of the obsolete outlet. The AC supply cord should be routed so that it is unlikely that it will be damaged. Protect the power cord from being walked on or pinched particularly at plugs. If the AC supply cord is damaged DO NOT OPERATE THE UNIT. To completely disconnect this apparatus from the AC Mains, disconnect the power supply cord plug from the AC receptacle. The mains plug of the power supply cord shall remain readily operable.

Unplug this apparatus during lightning storms or when unused for long periods of time.

Service

The unit should be serviced only by qualified service personnel. Servicing is required when the apparatus has been damaged in any way, such as power-supply cord or plug is damaged, liquid has been spilled or objects have fallen into the apparatus, the apparatus has been exposed to rain or moisture, does not operate normally, or has been dropped. Disconnect power before servicing!

Veillez Lire le Manuel: Il contient des informations qui devraient étre comprises avant l'opération de votre appareil. Conservez. Gardez S.V.P. ces instructions pour consultations ultérieures et observez tous les avertissements.

Nettoyez seulement avec le tissu sec.

Emballage: Conservez la boîte au cas où l'appareil devait étre retourner pour réparation.

Avertissement: Pour réduire le risque de feu ou la décharge électrique, n'exposez pas cet appareil à la pluie ou à l'humidité. *N'utilisez pas cet appareil près de l'eau!*

Attention: Lors de l'utilisation de produits électrique, assurez-vous d'adhérer à des précautions de bases incluant celle qui suivent:

Alimentation - L'appareil ne doit étre branché qu'à une source d'alimentation correspondant au voltage spécifié dans le manuel ou tel qu'indiqué sur l'appareil. Cet appareil est équipé d'une prise d'alimentation polarisée. Ne pas utiliser cet appareil avec un cordon de raccordement à moins qu'il soit possible d'insérer complètement les trois lames. Des précautions doivent étre prises afin d'éviter que le système de mise à la terre de l'appareil ne soit désengagé. Un appareil construit selon les normes de CLASS I devrait étre raccordé à une prise murale d'alimentation avec connexion intacte de mise à la masse. Lorsqu'une prise de branchement ou un coupleur d'appareils est utilisée comme dispositif de débranchement, ce dispositif de débranchement devra demeurer pleinement fonctionnel avec raccordement à la masse.

Risque - Ne pas placer cet appareil sur un chariot, un support, un trépied ou une table instables. L'appareil pourrait tomber et blesser quelqu'un ou subir des dommages importants. Utiliser seulement un chariot, un support, un trépied ou une table recommandés par le fabricant ou vendus avec le produit. Suivre les instructions du fabricant pour installer l'appareil et utiliser les accessoires recommandés par le fabricant. Utilisez seulement les attachments/accessoires indiqués par le fabricant.
Note: L'utilisation prolongée des écouteurs à un volume élevé peut avoir des conséquences néfastes sur la santé sur vos oreilles.

Il convient de ne pas placer sur l'appareil de sources de flammes nues, telles que des bougies allumées.

L'appareil ne doit pas étre exposé à des égouttements d'eau ou des éclaboussures et qu'aucun objet rempli de liquide tel que des vases ne doit étre placé sur l'appareil.

Assurez que l'appareil est fourni de la propre ventilation. Ne procédez pas à l'installation près de source de chaleur tels que radiateurs, registre de chaleur, fours ou autres appareils (incluant les amplificateurs) qui produisent de la chaleur.

Les dispositifs marqués d'une symbole "d'éclair" sont des parties dangereuses au toucher et que les câblages extérieurs connectés à ces dispositifs de connection extérieure doivent étre effectués par un opérateur formé ou en utilisant des cordons déjà préparés.

Cordon d'Alimentation - Ne pas enlever le dispositif de sécurité sur la prise polarisée ou la prise avec tige de mise à la masse du cordon d'alimentation. Une prise polarisée dispose de deux lames dont une plus large que l'autre. Une prise avec tige de mise à la masse dispose de deux lames en plus d'une troisième tige qui connecte à la masse. La lame plus large ou la tige de mise à la masse est prévu pour votre sécurité. La prise murale est désuète si elle n'est pas conçue pour accepter ce type de prise avec dispositif de sécurité. Dans ce cas, contactez un électricien pour faire remplacer la prise murale. Évitez d'endommager le cordon d'alimentation. Protégez le cordon d'alimentation. Assurez-vous qu'on ne marche pas dessus et qu'on ne le pince pas en particulier aux prises. N'UTILISEZ PAS L'APPAREIL si le cordon d'alimentation est endommagé. Pour débrancher complètement cet appareil de l'alimentation CA principale, déconnectez le cordon d'alimentation de la prise d'alimentation murale. Le cordon d'alimentation du bloc d'alimentation de l'appareil doit demeurer pleinement fonctionnel.

Débranchez cet appareil durant les orages ou si inutilisé pendant de longues périodes.

Service - Consultez un technicien qualifié pour l'entretien de votre appareil. L'entretien est nécessaire quand l'appareil a été endommagé de quelque façon que se soit. Par exemple si le cordon d'alimentation ou la prise du cordon sont endommagés, si il y a eu du liquide qui a été renversé à l'intérieur ou des objets sont tombés dans l'appareil, si l'appareil a été exposé à la pluie ou à l'humidité, si il ne fonctionne pas normalement, ou a été échappé. Débrancher l'appareil avant d'enlever les couvercles!

IMPORTANT SAFETY INSTRUCTIONS



The Lightning Flash with arrowhead symbol within an equilateral triangle, is intended to alert the user to the presence of uninsulated "dangerous voltage" within the product enclosure that may be of sufficient magnitude to constitute a risk of shock to persons



The exclamation point within an equilateral triangle is intended to alert the user to the presence of important operating and maintenance (servicing) instructions in the literature accompanying the product

1. Read these instructions.
2. Keep these instructions.
3. Heed all warnings.
4. Follow all instructions.
5. Do not use this apparatus near water.
6. Clean only with dry cloth.
7. Do not block any ventilation openings. Install in accordance with the manufacturer's instructions.
8. Do not install near any heat sources such as radiators, heat registers, stoves, or other apparatus (including amplifiers) that produce heat.
9. Do not defeat the safety purpose of the polarized or grounding-type plug. A polarized plug has two blades with one wider than the other. A grounding type plug has two blades and a third grounding prong. The wide blade or the third prongs are provided for your safety. If the provided plug does not fit into your outlet, consult an electrician for replacement of the obsolete outlet.
10. Protect the power cord from being walked on or pinched particularly at plugs, convenience receptacles, and the point where they exit from the apparatus.
11. Only use attachments/accessories specified by the manufacturer.
12. Use only with the cart, stand, tripod, bracket, or table specified by the manufacturer, or sold with the apparatus. When a cart is used, use caution when moving the cart/apparatus combination to avoid injury from tip-over.
13. Unplug this apparatus during lightning storms or when unused for long periods of time.

14. Refer all servicing to qualified service personnel. Servicing is required when the apparatus has been damaged in any way, such as power-supply cord or plug is damaged, liquid has been spilled or objects have fallen into the apparatus, the apparatus has been exposed to rain or moisture, does not operate normally, or has been dropped.

WARNING:

- To reduce the risk of fire or electric shock, do not expose this apparatus to rain or moisture and objects filled with liquids, such as vases, should not be placed on this apparatus.
- To completely disconnect this apparatus from the ac mains, disconnect the power supply cord plug from the ac receptacle.
- The mains plug of the power supply cord or appliance coupler shall remain readily accessible.



The symbole représentant un éclair avec une flèche à l'intérieur d'un triangle équilatéral est utilisé pour prévenir l'utilisateur de la présence d'une tension électrique dangereuse non isolée à l'intérieur de l'appareil. Cette tension est d'un niveau suffisamment élevé pour représenter un risque d'électrocution

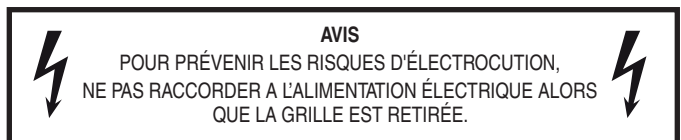
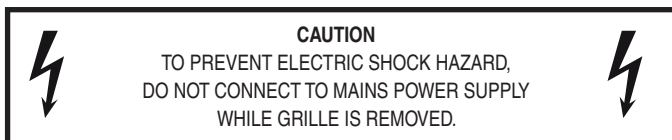


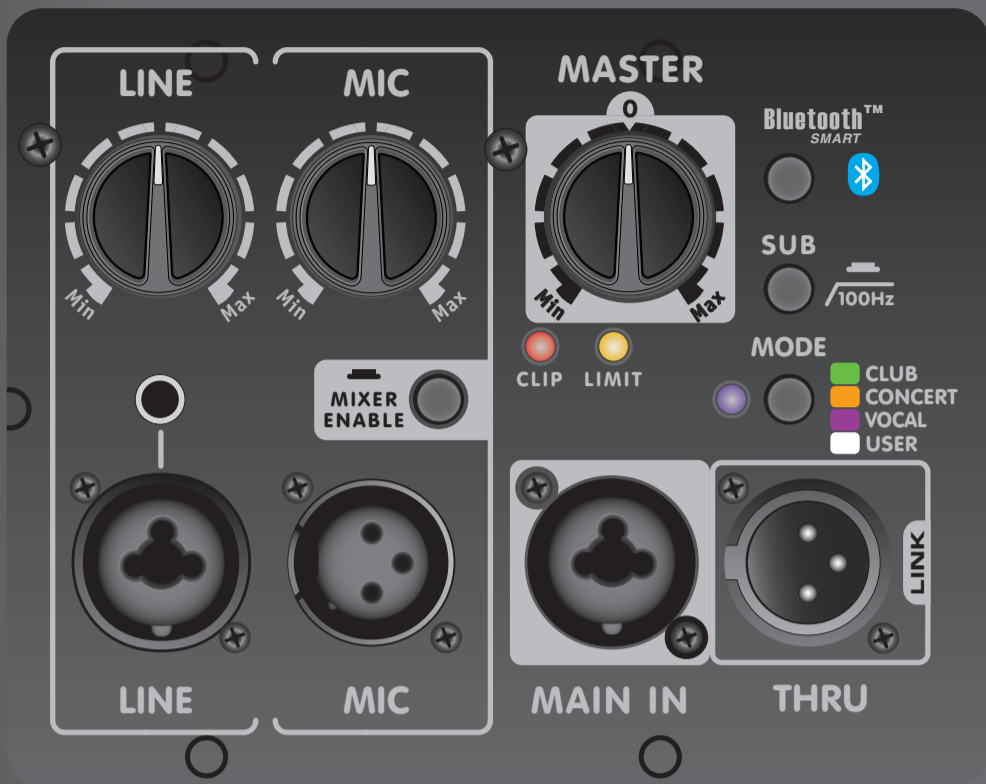
Le symbole représentant un point d'exclamation à l'intérieur d'un triangle équilatéral, signale à l'utilisateur la présence d'instructions importantes relatives au fonctionnement et à l'entretien de l'appareil dans cette notice d'installation

1. Lisez ces instructions.
2. Conservez ces instructions.
3. Respecter tous les avertissements.
4. Suivez toutes les instructions.
5. N'utilisez pas l'appareil près de l'eau.
6. Nettoyer uniquement avec chiffon sec.
7. Ne bloquez pas les ouvertures de ventilation. Installer en suivant les instructions du fabricant.
8. Ne pas installer près des sources de chaleur telles que radiateurs, bouches de chaleur, four ou autres appareils (y compris les amplificateurs) produisant de la chaleur.
9. N'annulez pas l'objectif sécuritaire de la fiche polarisée ou de la tige de mise à la terre. Une fiche polarisée possède deux lames avec une plus large que l'autre. Une prise avec mise à la terre possède deux lames et une troisième tige. La lame large ou la troisième tige sont fournis pour votre sécurité. Si la fiche n'entre pas dans votre prise, consultez un électricien pour remplacer la prise obsolète.
10. Protéger le cordon d'alimentation des piétinements ou pincements en particulier près des fiches, des prises de courant et au point de sortie de l'appareil.
11. Utilisez uniquement les accessoires spécifiés par le fabricant.
12. Utiliser uniquement avec un charriot, stand, trépied ou une table spécifiée par le fabricant, ou vendus avec l'appareil.
13. Débranchez l'appareil durant un orage ou lorsqu'il reste inutilisé pendant de longues périodes de temps.
14. Confiez toute réparation à un technicien qualifié. Une réparation est nécessaire lorsque l'appareil a été endommagé de quelque façon que ce soit; comme lorsque le cordon d'alimentation ou la fiche est endommagé, lorsque du liquide a été renversé ou des objets sont tombés à l'intérieur, lorsque l'appareil a été exposé à la pluie ou l'humidité, ne fonctionne pas normalement, ou est tombé.

AVERTISSEMENT:

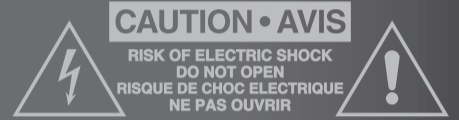
- Pour réduire les risques d'incendie ou de choc électrique, ne pas exposer cet appareil à la pluie ou à l'humidité et ne placez pas d'objets contenant des liquides, tels que des vases, sur l'appareil.
- Pour isoler totalement cet appareil de l'alimentation secteur, débranchez totalement son cordon d'alimentation du réceptacle CA.
- La prise du cordon d'alimentation ou du prolongateur, si vous en utilisez un comme dispositif de débranchement, doit rester facilement accessible





- Enable / Disable
Hold 4 sec. to reset
- LED Flashing:
Ready to Connect
- LED On:
Connected

NOTE: THE YORKVILLE APP IS NEEDED TO CONTROL FUNCTIONS THROUGH BLUETOOTH™ AND IS NOT FOR STREAMING AUDIO!



Contains Transmitter Module FCC ID: WAP2011
This device complies with Part 15 of the FCC Rules. Operation is subject to the following two conditions: (1) this device may not cause harmful interference, and (2) this device must accept any interference received, including interference that may cause undesired operation.



élite EF10P

600 WATT ACTIVE LOUDSPEAKER ENCLOSURE

www.yorkville.com

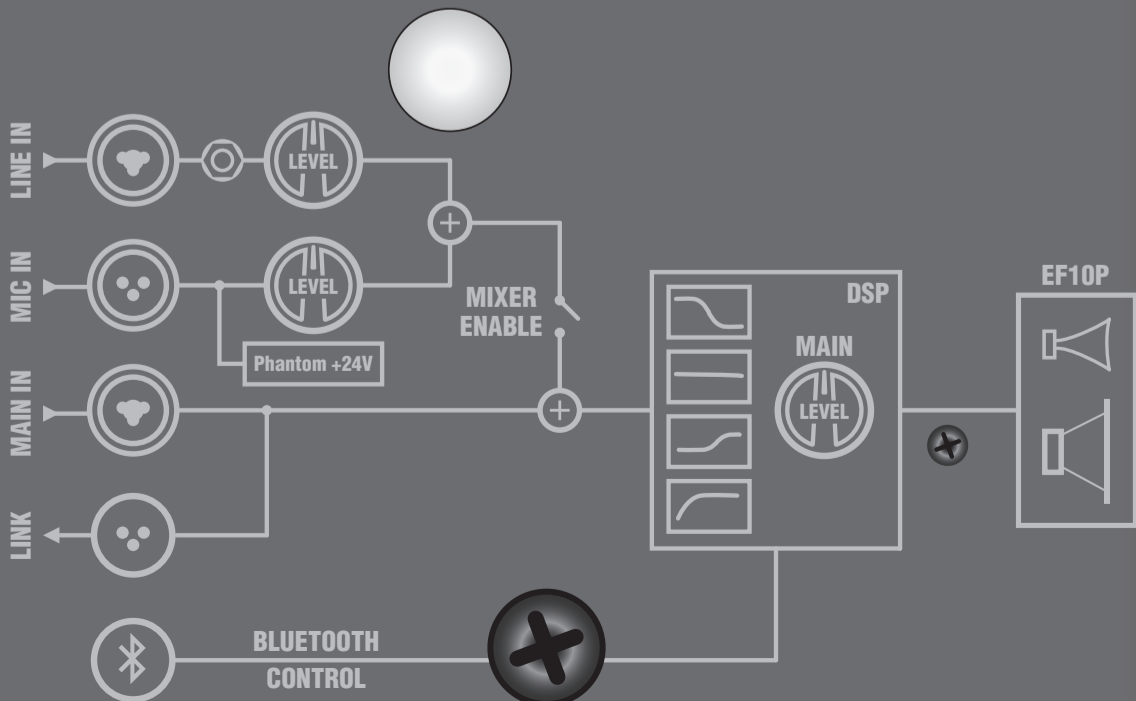


EF10P		A-Z1772 / 1v5	
230V ~ 50Hz 400mA		120V ~ 60Hz 800mA	
FUSE: T1,6AH 250V		FUSE: T3.15AH 250V	

DESIGNED & MANUFACTURED BY
YORKVILLE SOUND • TORONTO, CANADA

CAUTION: REPLACE FUSE WITH SAME TYPE AND RATING

ATTENTION: REMPLACER LE FUSIBLE DU MEME TYPE ET DU MEME COURANT NOMINAL



Specifications

	EF10P	EF12P	EF15P	EF215P
System Type	2-Way	2-Way	2-Way	2-Way
Active or Passive	Active	Active	Active	Active
Program Power (watts)	500 watts (1000 watts Peak)	1200 watts (2400 watts Peak)	1200 watts (2400 watts Peak)	1200 watts (2400 watts Peak)
Max SPL (dB)	128dB Peak (122dB Continuous)	131dB Peak (125dB Continuous)	133dB Peak (127dB Continuous)	133dB Peak (127dB Continuous)
Frequency Response (Hz +/- 3dB)	56 - 20k (Hz +/- 3dB)	47 - 16k (Hz +/- 3dB)	43 - 16k	40 - 16k (Hz +/- 3dB)
Crossover Frequency (Hz)	1800	1100	1100	1100
Driver Configuration	10-inch, 1.3-inch Diaphragm	12-inch, 3-inch Diaphragm	15-inch, 3-inch Diaphragm	2 X 15-inch, 3-inch Diaphragm
HF Driver(s)	1.3-inch Voice coil (Titanium Diaphragm)	3-inch Voice coil (Titanium Diaphragm)	3-inch Voicecoil (Titanium Diaphragm)	3-inch Voicecoil (Titanium Diaphragm)
HF Dispersion (°H x °V)	100x40	60x40	60x40	60x40
LF Driver(s)	10-inch Neo magnet w/2.5-inch Voice coil	12-inch Neo magnet w/3-inch Voice coil	15-inch neo magnet w/3-inch Voice coil	2 X 15-inch neo magnet w/3-inch Voice coil
HF Power Amplifier (watts)	100	300	300	300
HF Amplifier Type	2-Tier Class H	3-Tier High Headroom	3-Tier High Headroom	3-Tier High Headroom
LF Power Amplifier (watts)	400	900	900	900
LF Amplifier Type	Class-D	Class-D	Class-D	Class-D
Power Cable	25 ft (7.6m) Heavy Gauge Detachable IEC	25 ft (7.6m) Heavy Gauge Detachable IEC	25 ft (7.6m) Heavy Gauge Detachable IEC	25 ft (7.6m) Heavy Gauge Detachable IEC
In / Out Connections	1 x XLR & 1/4-inch Combi-jack Line Input 1 x XLR microphone Input 1 x XLR & 1/4-inch Combi-jack Main Input 1 x XLR-M Thruput	1 x XLR & 1/4-inch Combi-jack Line Input 1 x XLR microphone Input 1 x XLR & 1/4-inch Combi-jack Main Input 1 x XLR-M Thruput	1 x XLR & 1/4-inch Combi-jack Line Input 1 x XLR microphone Input 1 x XLR & 1/4-inch Combi-jack Main Input 1 x XLR-M Thruput	1 x XLR & 1/4-inch Combi-jack Line Input 1 x XLR microphone Input 1 x XLR & 1/4-inch Combi-jack Main Input 1 x XLR-M Thruput
Input Impedance (Bal/UnBal)	95Kohms / 90kohms	95Kohms / 90kohms	95Kohms / 90kohms	95Kohms / 90kohms
Input Sensitivity (Vrms Sine)	+4dBv / 1.23V	+4dBv / 1.23V	+4dBv / 1.23V	+4dBv / 1.23V
Controls	Mixer Enable Mic Input w/level Line Input w/level DSP Mode (Club, Concert, Vocal, Custom) Sub (100Hz HP Filter) Bluetooth Control Enable Master Level	Mixer Enable Mic Input w/level Line Input w/level DSP Mode (Club, Concert, Vocal, Custom) Sub (100Hz HP Filter) Bluetooth Control Enable Master Level	Mixer Enable Mic Input w/level Line Input w/level DSP Mode (Club, Concert, Vocal, Custom) Sub (100Hz HP Filter) Bluetooth Control Enable Master Level	Mixer Enable Mic Input w/level Line Input w/level DSP Mode (Club, Concert, Vocal, Custom) Sub (100Hz HP Filter) Bluetooth Control Enable Master Level
Bar Handles	1 x Side / 1 x Top	2 x Side / 1 x Top	2 x Side / 1 x Top	4 x Side / 1 x Top
Flypoints	7 x ¼-20 (2 Top, 2 Bottom, 2 Each Side, 1 Pullback)	8 x ¼-20 (2 Top, 2 Bottom, 2 Each Side, 2 Pullback)	8 x ¼-20 (2 Top, 2 Bottom, 2 Each Side, 2 Pullback)	8 x ¼-20 (2 Top, 2 Bottom, 2 Each Side, 2 Pullback)
Pole Mount Adapter (1 3/8"-3.5cm)	1 Bottom (1 3/8-inch / 3.5cm)	1 Bottom (1 3/8-inch / 3.5cm)	1 Bottom (1 3/8-inch / 3.5cm)	N/A
Enclosure Materials	ABS Coated Baltic Birch Plywood	ABS Coated Baltic Birch Plywood	ABS Coated Baltic Birch Plywood	ABS Coated Baltic Birch Plywood
Dimensions (DWH xbackW, inches)	13 x 13.7 x 20 x 9.5	14.25 x 16.25 x 25.5 x 9.75	14 x 18.5 x 30 x 12	14 X 18.5 X 44.5 X 12
Dimensions (DWH xbackW, cm)	33 x 34.8 x 50.8 x 24	36.2 x 41.3 x 64.8 x 24.8	35.6 x 47 x 76 x 30.5	35.6 X 47 X 113 X 30.5
Weight (lbs/kg)	42 / 19.1	59 / 26.8	64 / 29	93 / 42

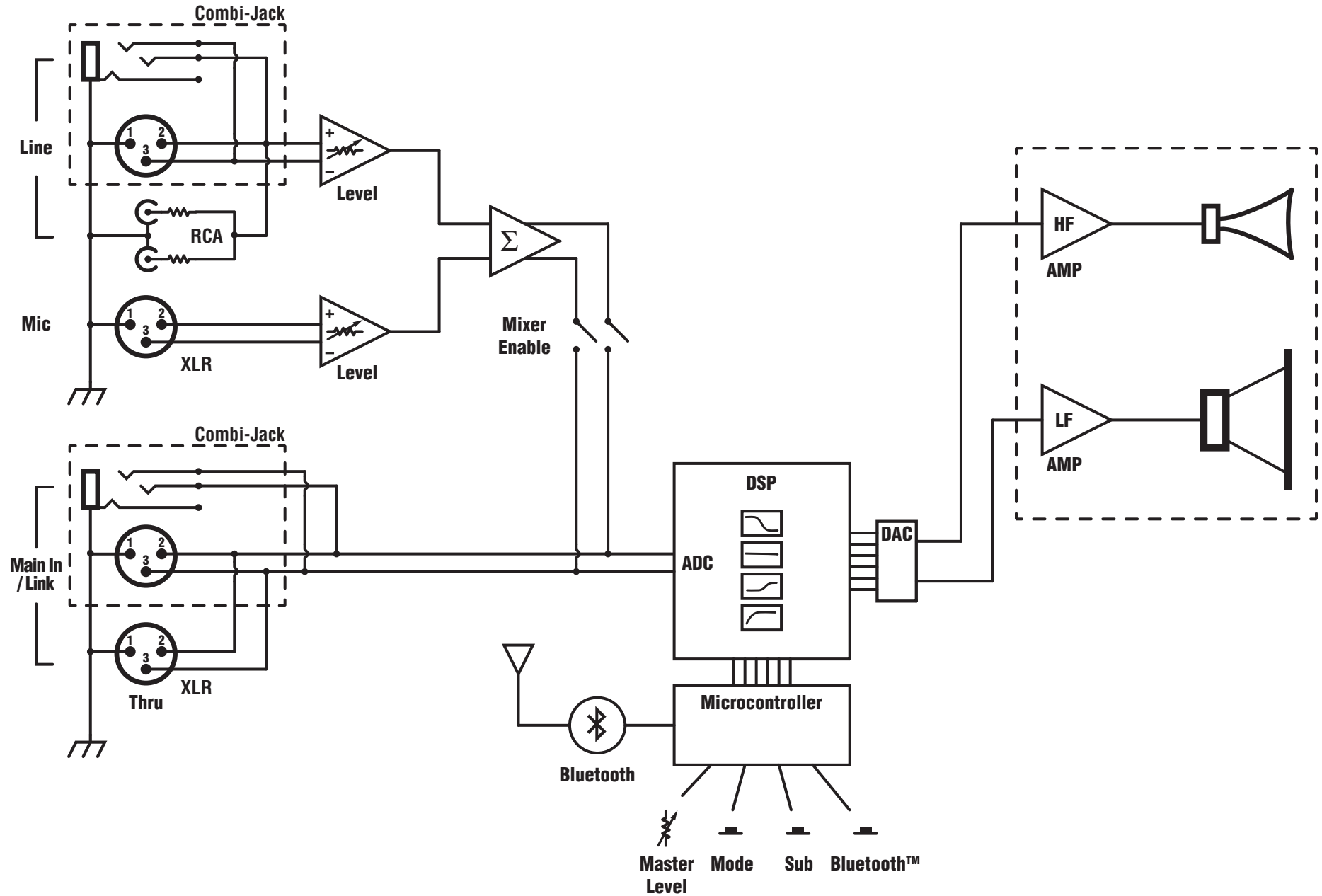
Specifications subject to change without notice

Spécifications				
	EF10P	EF12P	EF15P	EF215P
Type de système	2 voies	2 voies	2 voies	2 voies
Active or Passive	Active	Active	Active	Active
Puissance(watts)	500 watts (1000 watts Pointe)	1200 watts (2400 watts Pointe)	1200 watts (2400 watts Pointe)	1200 watts (2400 watts Pointe)
Max SPL (dB)	128dB Pointe (122dB Continue)	131dB Pointe (125dB Continue)	133dB Pointe (127dB Continue)	133dB Pointe (127dB Continue)
Réponse en Fréquence (Hz +/- 3dB)	56 - 20k (Hz +/- 3dB)	47 - 16k (Hz +/- 3dB)	43 - 16k	40 - 16k (Hz +/- 3dB)
Fréquence de Coupure (Hz)	1800	1100	1100	1100
Configuration de haut-parleur	10-pouces, Membrane 1.3-pouce	12-pouces, Membrane 3-pouces	15-pouces, Membrane 3-pouces	2 X 15-inch, 3-inch Diaphragm
Driver HF	Bobine de 1.3-pouce (Membrane de Titane)	Bobine de 3-pouce (Membrane de Titane)	Bobine de 3-pouce (Membrane de Titane)	Bobine de 3-pouce (Membrane de Titane)
Dispersion HF (°H x °V)	100x40	60x40	60x40	60x40
Haut-parleur Fréquences Graves	Aimant Néo 10-pouces avec Bobine 2.5-pouces	Aimant Néo 12-pouces avec Bobine 3-pouces	Aimant Néo 15-pouces avec Bobine 3-pouces	2 X 15-inch neo magnet w/3-inch Voice coil
Amplificateur de Puissance HF (watts)	100	300	300	300
Amplificateur de Puissance HF (type)	2-étages Classe H	3-étage, extension dynamique élevée	3-étage, extension dynamique élevée	3-étage, extension dynamique élevée
Amplificateur de Puissance Basses Fréquences (watts)	400	900	900	900
Amplificateur de Puissance Basses Fréquences (type)	Classe-D	Classe-D	Classe-D	Classe-D
Cordon d'alimentation	25 pieds (7.6m) Jauge élevé amovible CEI	25 pieds (7.6m) Jauge élevé amovible CEI	25 pieds (7.6m) Jauge élevé amovible CEI	25 pieds (7.6m) Jauge élevé amovible CEI
Connexions d'entrée / sorties	Entrée Ligne Combi-jack 1 x XLR & 1/4-pouce	Entrée Ligne Combi-jack 1 x XLR & 1/4-pouce	Entrée Ligne Combi-jack 1 x XLR & 1/4-pouce	Entrée Ligne Combi-jack 1 x XLR & 1/4-pouce
	Entrée pour microphone 1 x XLR	Entrée pour microphone 1 x XLR	Entrée pour microphone 1 x XLR	Entrée pour microphone 1 x XLR
	Entrée Principale Combi-jack 1 x XLR & 1/4-pouce	Entrée Principale Combi-jack 1 x XLR & 1/4-pouce	Entrée Principale Combi-jack 1 x XLR & 1/4-pouce	Entrée Principale Combi-jack 1 x XLR & 1/4-pouce
	1 x XLR-M "Thruput"	1 x XLR-M "Thruput"	1 x XLR-M "Thruput"	1 x XLR-M "Thruput"
Impédance d'entrée (Sym/Asym)	95Kohms / 90kohms	95Kohms / 90kohms	95Kohms / 90kohms	95Kohms / 90kohms
Sensibilité d'entrée (Vrms Sine)	+4dBv / 1.23V	+4dBv / 1.23V	+4dBv / 1.23V	+4dBv / 1.23V
Commandes	Activation du mixeur	Activation du mixeur	Activation du mixeur	Activation du mixeur
	Niveau de l'entrée Mic	Niveau de l'entrée Mic	Niveau de l'entrée Mic	Niveau de l'entrée Mic
	Niveau de l'entrée Ligne	Niveau de l'entrée Ligne	Niveau de l'entrée Ligne	Niveau de l'entrée Ligne
	Mode DSP (Club, Concert, Vocal, Custom)	Mode DSP (Club, Concert, Vocal, Custom)	Mode DSP (Club, Concert, Vocal, Custom)	Mode DSP (Club, Concert, Vocal, Custom)
	Sub (Filtre HP 100Hz)	Sub (Filtre HP 100Hz)	Sub (Filtre HP 100Hz)	Sub (Filtre HP 100Hz)
	Activation de la fonction Bluetooth	Activation de la fonction Bluetooth	Activation de la fonction Bluetooth	Activation de la fonction Bluetooth
	Niveau Principal (Master)	Niveau Principal (Master)	Niveau Principal (Master)	Niveau Principal (Master)
Poignées	1 x Côté / 1 x Dessus	2 x Côté / 1 x Dessus	2 x Côté / 1 x Dessus	4 x Side / 1 x Top
Points de suspension	7 x 1/4-20 (2 Dessus, 2 Dessous, 2 Chaque côté, 1 Pullback)	8 x 1/4-20 (2 Dessus, 2 Dessous, 2 Chaque côté, 2 Pullback)	8 x 1/4-20 (2 Dessus, 2 Dessous, 2 Chaque côté, 2 Pullback)	8 x 1/4-20 (2 Dessus, 2 Dessous, 2 Chaque côté, 2 Pullback)
Adaptateur de montage sur poteau (1 3/8"-3.5cm)	1 Dessous (1 3/8-pouce / 3.5cm)	1 Dessous (1 3/8-pouce / 3.5cm)	1 Dessous (1 3/8-pouce / 3.5cm)	N/A
Matériaux de construction	Contreplaqué de bouleau baltique enduit d'ABS	Contreplaqué de bouleau baltique enduit d'ABS	Contreplaqué de bouleau baltique enduit d'ABS	Contreplaqué de bouleau baltique enduit d'ABS
Dimensions (PLH xl arrière, pouces)	13 x 13.7 x 20 x 9.5	14.25 x 16.25 x 25.5 x 9.75	14 x 18.5 x 30 x 12	14 X 18.5 X 44.5 X 12
Dimensions (PLH xl arrière, cm)	33 x 34.8 x 50.8 x 24	36.2 x 41.3 x 64.8 x 24.8	35.6 x 47 x 76 x 30.5	35.6 X 47 X 113 X 30.5
Poids (livres/kg)	42 / 19.1	59 / 26.8	64 / 29	93 / 42

Spécifications sujettes à changement sans préavis

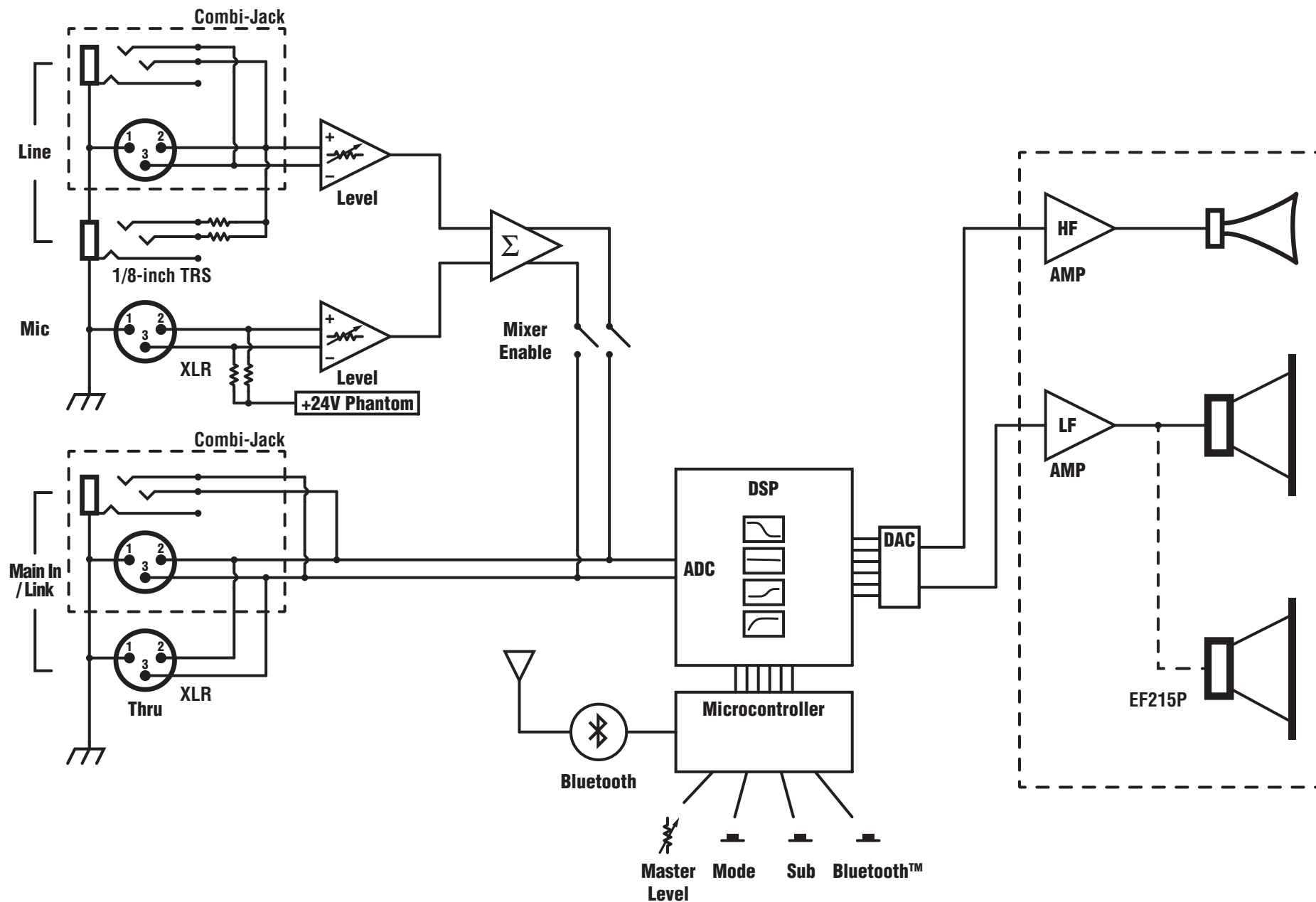
Block Diagram for EF12P & EF15P (REV1)

DESIGNED & MANUFACTURED BY YORKVILLE SOUND



Block Diagram for EF10P, EF12P, EF15P (REV2) & EF215P

DESIGNED & MANUFACTURED BY YORKVILLE SOUND

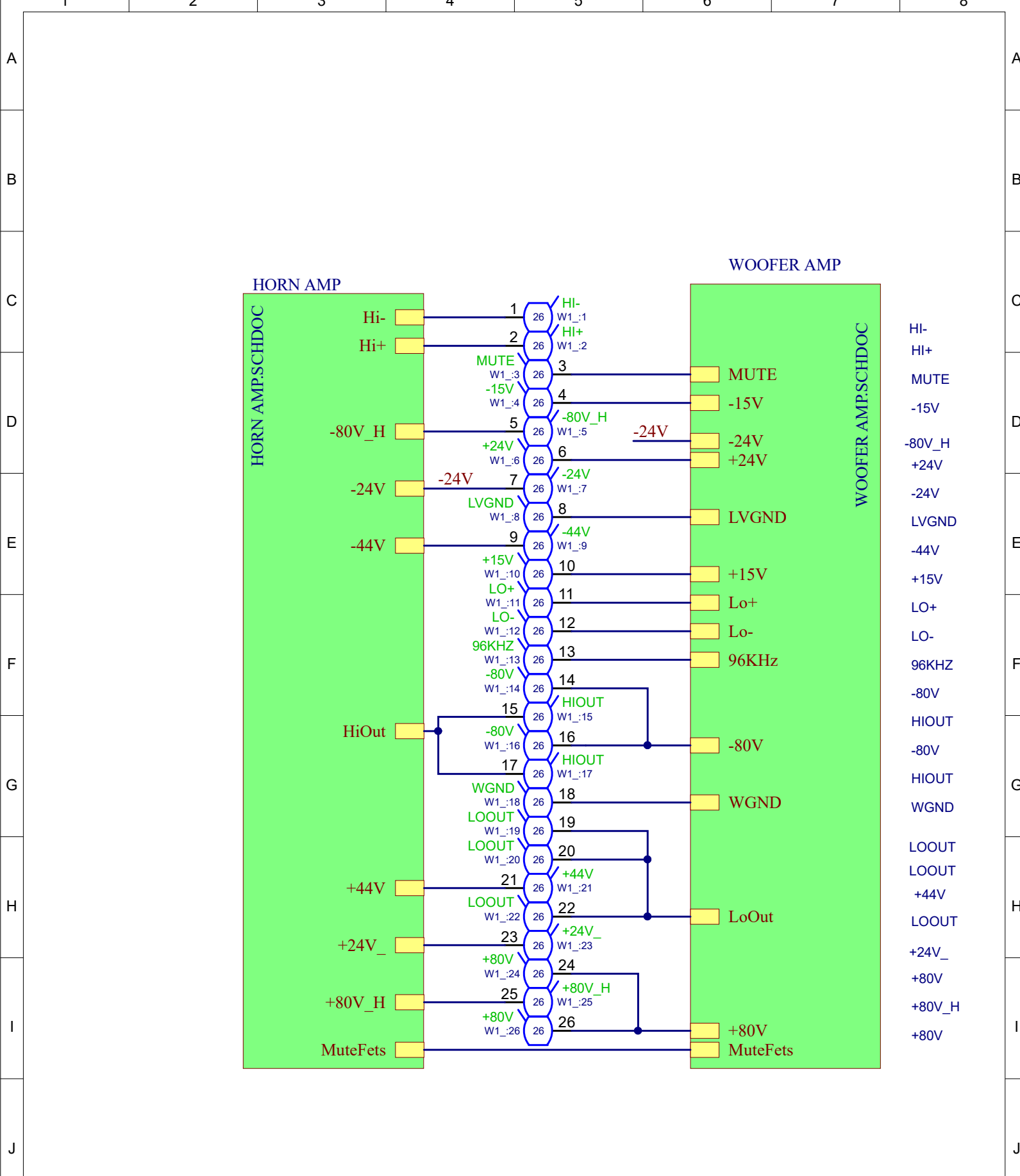


M1501-59 03 Parts Reference List 10/26/2020

REF	YS #	Description	REF	YS #	Description	REF	YS #	Description
C1		470P 50V 5%CAP 0603 SMT NPO	R10		W125 3K32 1% 0805 SMT RES	U3		IRS20957S DIG AUDIO DRVR SMT SOIC
C2		10U 16V 20%CAP 0805 SMT X5R	R11		W125 3K32 1% 0805 SMT RES	U5		TL071CDR OPAMP JFET 3MHZ SO-8 SMT
C3		10U 16V 10%CAP 0805 SMT X6S	R12		1W00 4R7 5% 2512 SMT RES	U13		OPA1652 DUAL OPAMP SMT SO8
C4		10N 50V 10%CAP 0805 SMT X7R	R13		W100 7K50 1% 0805 SMT RES	R1		26 PIN 25SQ 100 PIN SIL SMT
C5		10U 16V 10%CAP 1206 SMT X7R	R14		1W00 4R7 5% 2512 SMT RES	ZD1		MMBZ5246B 16V0 0W35 5% SMT ZEN3
C6		10U 16V 20%CAP 0805 SMT X5R	R15		W125 3K32 1% 0805 SMT RES	ZD6		MM3Z15VT1G 15V0 0W2 5% SMT ZEN
C7		4N7 50V 10%CAP 0805 SMT X7R	R16		1W00 1K 5% 2512 SMT RES	ZD7		MM3Z15VT1G 15V0 0W2 5% SMT ZEN
C8		4N7 50V 10%CAP 0805 SMT X7R	R18		W250 100R 5% 1206 SMT RES	ZD8		MMBZ5246B 16V0 0W35 5% SMT ZEN3
C9		100N 450V 10%CAP 1206 SMT X7T	R19		W500 2K2 5% 2010 SMT RES			
C10		47P 100V 5%CAP 0805 SMT NPO	R20		W125 3K32 1% 0805 SMT RES			
C11		1U 25V 20%CAP 1206 SMT X7R	R21		W125 3K32 1% 0805 SMT RES			
C12		10U 25V 10%CAP 1210 SMT X7R	R22		W125 150K 5% 0805 SMT RES			
C13		100N 450V 10%CAP 1206 SMT X7T	R23		W125 33K 5% 0805 SMT RES			
C14		2U2 200V 20%CAP 3025 SMT CER	R24		W100 100K0 1% 0805 SMT RES			
C15		2U2 200V 20%CAP 3025 SMT CER	R25		W125 91K 5% 0805 SMT RES			
C16		2U2 100V 20%CAP 1812 SMT X7R	R26		W125 0R 5% 0805 SMT RES			
C17		2U2 100V 20%CAP 1812 SMT X7R	R27		W125 0R 5% 0805 SMT RES			
C18		100N 50V 5%CAP 0805 SMT X7R	R28		W125 3K32 1% 0805 SMT RES			
C19		1U 25V 20%CAP 1206 SMT X7R	R29		W250 0R 1206 SMT RES			
C21		100N 50V 5%CAP 0805 SMT X7R	R31		1W00 47K 5% 2512 SMT RES			
C23		10U 25V 10%CAP 1210 SMT X7R	R32		W750 0R 1% 6A 2010 SMT JMP			
C25		10U 16V 20%CAP 5X5.4 SMT NP	R34		W125 0R 5% 0805 SMT RES			
C26		10U 16V 20%CAP 5X5.4 SMT NP	R35		W100 10K0 1% 0805 SMT RES			
C27		10U 25V 20%CAP 5X5.4 SMT EL	R38		1W00 33K 5% 2512 SMT RES			
C28		10U 25V 20%CAP 5X5.4 SMT EL	R39		1W00 4R7 5% 2512 SMT RES			
C29		100N 100V 10%CAP 1206 SMT X7R	R40		1W00 4R7 5% 2512 SMT RES			
C32		100N 450V 10%CAP 1206 SMT X7T	R41		1W00 15K 5% 2512 SMT RES			
C37		47P 100V 5%CAP 0805 SMT NPO	R42		W100 1K0 1% 0805 SMT RES			
C61		1N 50V 5%CAP 0805 SMT NPO	R43		W500 2K2 5% 2010 SMT RES			
C64		47P 100V 5%CAP 0805 SMT NPO	R44		W500 220R 1% 1210 SMT RES			
C69		100N 50V 5%CAP 0805 SMT X7R	R45		1W00 0R27 1% 75PPM 2010 SMT RES			
D1		BAS21L 250V 200MA SOT23 SMT	R46		W500 220R 1% 1210 SMT RES			
D2		MURA240T3 400V 2A DIO 403D SMT	R47		W100 1K0 1% 0805 SMT RES			
D3		MURA240T3 400V 2A DIO 403D SMT	R48		1W00 0R27 1% 75PPM 2010 SMT RES			
D4		5237B 8V2 0W2 SOT-23 SMT ZEN	R49		1W00 0R27 1% 75PPM 2010 SMT RES			
D5		MMBZ5231B 5V1 0W35 5% SMT ZEN	R50		1W00 0R27 1% 75PPM 2010 SMT RES			
D6		MMBZ5231B 5V1 0W35 5% SMT ZEN	R51		W500 220R 1% 1210 SMT RES			
D7		MM3Z18VT1G 18V0 0W2 5% SMT ZEN	R52		W500 220R 1% 1210 SMT RES			
D8		BAV21WS 200V 0A2 SOD323 SMT	R53		W500 2K2 5% 2010 SMT RES			
D9		BAV21WS 200V 0A2 SOD323 SMT	R54		W500 2K2 5% 2010 SMT RES			
D10		BAS21L 250V 200MA SOT23 SMT	R55		W500 2K2 5% 2010 SMT RES			
D11		MM3Z15VT1G 15V0 0W2 5% SMT ZEN	R56		W100 100R 1% 0805 SMT RES			
D12		MURA240T3 400V 2A DIO 403D SMT	R60		W750 0R 1% 6A 2010 SMT JMP			
D13		BAV21WS 200V 0A2 SOD323 SMT	R61		W250 0R 1206 SMT RES			
D14		BAV21WS 200V 0A2 SOD323 SMT	R61 2T		W125 0R 5% 0805 SMT RES			
D15		MM3Z18VT1G 18V0 0W2 5% SMT ZEN	R63		1W00 0R 5% 2512 SMT RES			
D17		BAV21WS 200V 0A2 SOD323 SMT	R64		W250 0R 1206 SMT RES			
D30A		CDSF4148 75V 0A15 1005 SMT	R66		W100 100K0 1% 0805 SMT RES			
D36		BAS21L 250V 200MA SOT23 SMT	R72		W100 221R 1% 0805 SMT RES			
D42		BAS21L 250V 200MA SOT23 SMT	R76		W250 0R 1206 SMT RES			
M1501		W250 0R 1206 SMT RES	R79		W125 3K32 1% 0805 SMT RES			
P6		10K 25% ACP KAP TRIM POT SMT T&R	R82		W250 0R 1206 SMT RES			
PCB1	X8025BLANK	2 OZ 1SD 107.5SQIN 08PER ALUM 1.5MM	R87		W250 0R 1206 SMT RES			
Q2		MMBF5401 PNP SOT-23 SMT	R97 2T		W125 0R 5% 0805 SMT RES			
Q3		MMBF4391LT1 NCH JFET SOT-23 SMT T&R	R99		1W00 1K 5% 2512 SMT RES			
Q4		MJD243T4G NPN DPAK3 SMT TS	R106 2		W250 0R 1206 SMT RES			
Q5		IRFS4227PBF NCH MFET D2PAK SMT TS	R107 2		W250 0R 1206 SMT RES			
Q6		IRFS4227PBF NCH MFET D2PAK SMT TS	R109		W125 1M 5% 0805 SMT RES			
Q7		MC7815BDTG POS REG SMT DPAK3	R112		W125 470R 5% 0805 SMT RES			
Q8		MC79M15CDTG NEG REG SMT DPAK3	R113		W100 10K0 1% 0805 SMT RES			
Q10		IRF530NS NCH MFET D2PAK SMT TS	R114		W125 1K62 1% 0805 SMT RES			
Q11		2SC4027 NPN DPAK3 SMT TR	R116		PTC RESETTABLE 1.5A 6V 1812L SMT			
Q12		2SC4027 NPN DPAK3 SMT TR	R117		W125 1K50 1% 0805 SMT RES			
Q13		STB13007DT4 NPN D2PAK SMT	R118		W100 2K74 1% 0805 SMT RES			
Q14		MMBF4391LT1 NCH JFET SOT-23 SMT T&R	R119		W125 470R 5% 0805 SMT RES			
Q15		STB13007DT4 NPN D2PAK SMT	R120		W125 14K0 1% 0805 SMT RES			
Q16		2SA1552 PNP DPAK3 SMT TR	R121		W100 10K0 1% 0805 SMT RES			
Q17		MMBTA64LT1G PNP DARL SOT-23 SMT	R125		W100 15K0 1% 0805 SMT RES			
Q18		2SA1552 PNP DPAK3 SMT TR	R126		W125 17K8 1% 0805 SMT RES			
Q19		STB13007DT4 NPN D2PAK SMT	R127		W125 470R 5% 0805 SMT RES			
Q20		STB13007DT4 NPN D2PAK SMT	R130		W125 8K25 1% 0805 SMT RES			
Q21		IRF9530NS PCH MFET D2PAK SMT TS	R131		W125 47R 5% 0805 SMT RES			
R1		W100 2K74 1% 0805 SMT RES	R132		W125 47R 5% 0805 SMT RES			
R2		47K 5% THERMISTOR NTC 0603 SMT	R134		W100 221R 1% 0805 SMT RES			
R4		W100 10K0 1% 0805 SMT RES	R136		W500 2K2 5% 2010 SMT RES			
R5		W100 1K0 1% 0805 SMT RES	R138		W100 100R 1% 0805 SMT RES			
R6		W500 2K2 5% 2010 SMT RES	R141		W500 2K2 5% 2010 SMT RES			
R7		W125 1M 5% 0805 SMT RES	TP1		TEST POINT MINIATURE SMT			
R8		W250 10R 5% 1206 SMT RES	TP2		TEST POINT MINIATURE SMT			
R9		W125 348R0 1% 0805 SMT RES	U1		LM393D DUAL COMPARATOR SMT SO-8			

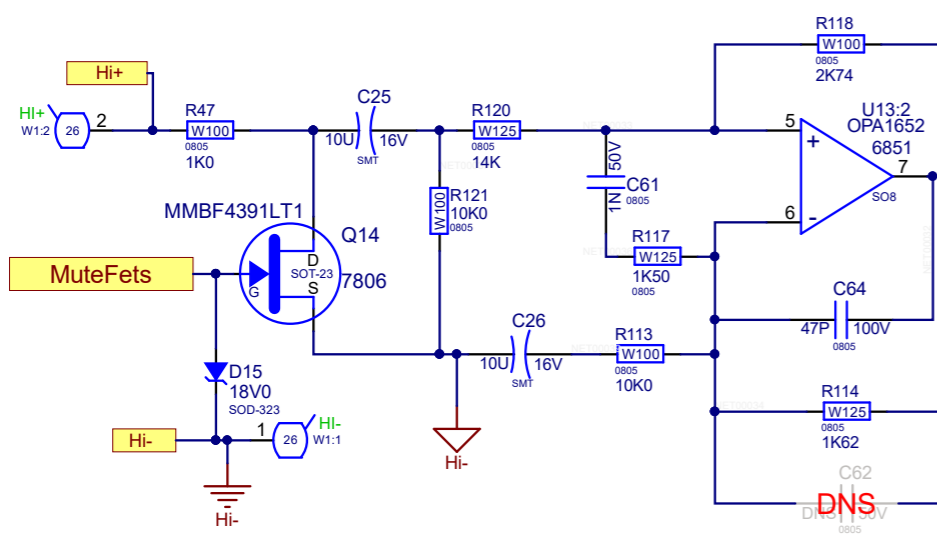
M1803 Parts Reference List 12/13/2018

REF	YS #	Description	REF	YS #	Description	REF	YS #	Description
AI-ASS	M1803-59	EF15P/12P/10P PS/AMP V2	R233		W100 4K75 1% 0805 SMT RES			
C38		4U7 25V 20%CAP 4X5.5 SMT ELC	R234		W100 4K75 1% 0805 SMT RES			
C39		1U 50V 20%CAP 4.3X3.9 SMT ELC	R235		W100 4K75 1% 0805 SMT RES			
C40	5910	4700U 100V 10%CAP BLK 35X40MM 4PS	R236		W100 4K75 1% 0805 SMT RES			
C41	5670	3300U 63V 20%CAP 18X40MM CUT5MM EL	R237		W100 4K75 1% 0805 SMT RES			
C42	5860	3300U 35V 20%CAP BLK 16X35.5MM EL	R238		W100 4K75 1% 0805 SMT RES			
C43	5860	3300U 35V 20%CAP BLK 16X35.5MM EL	R239		W100 4K75 1% 0805 SMT RES			
C44	5670	3300U 63V 20%CAP 18X40MM CUT5MM EL	R240		W100 4K75 1% 0805 SMT RES			
C45	5910	4700U 100V 10%CAP BLK 35X40MM 4PS	R241		W125 64K9 1% 0805 SMT RES			
C49		2N7 100V 10%CAP 0805 SMT X7R	R242		W125 64K9 1% 0805 SMT RES			
C51	5933	4U7 100DC10%CAP BLK RAD POLYE FLM	R243		W125 64K9 1% 0805 SMT RES			
C53		10U 16V 20%CAP 5X5.4 SMT NP	R244		W125 17K8 1% 0805 SMT RES			
C145		1U 50V 20%CAP 4.3X3.9 SMT ELC	R245		W100 20K5 1% 0805 SMT RES			
C146		1U 50V 20%CAP 4.3X3.9 SMT ELC	R246		W125 17K8 1% 0805 SMT RES			
C151		150P 1000V 5%CAP 1206 SMT C0G	R247		W100 20K5 1% 0805 SMT RES			
C152		150P 1000V 5%CAP 1206 SMT C0G	R248		W125 17K8 1% 0805 SMT RES			
C153		150P 1000V 5%CAP 1206 SMT C0G	R249		W100 20K5 1% 0805 SMT RES			
C154		47N 100V 10%CAP 1206 SMT X7R	W2	6535	HEADER SIL (FEMALE) 26 SOCKET			
D1		CDSF4148 75V 0A15 1005 SMT	W6	2328	8 CIR XH-HEADER 0.098IN			
D2		CDSF4148 75V 0A15 1005 SMT	W7	2327	6 CIR XH-HEADER 0.098IN			
D3		MMBZ5252B 24V0 0W35 5% SMT ZEN	W8	4145	9PIN 3X3 POWER PIN HEADER			
D5		3SMAJ5932B 20V 3W0 DO214AC SMT ZEN	W12	3538	24 PIN BREAKAWAY LOCK .156			
D7		MM3Z18VT1G 18V0 0W2 5% SMT ZEN						
D8		CDSF4148 75V 0A15 1005 SMT						
D9		CDSF4148 75V 0A15 1005 SMT						
D10		ES3D 200V 3A0 D214 SMT SMC						
D11		ES3D 200V 3A0 D214 SMT SMC						
D12		ES3D 200V 3A0 D214 SMT SMC						
D13		ES3D 200V 3A0 D214 SMT SMC						
D14		ES3D 200V 3A0 D214 SMT SMC						
D15		ES3D 200V 3A0 D214 SMT SMC						
D16		ES3D 200V 3A0 D214 SMT SMC						
D17		ES3D 200V 3A0 D214 SMT SMC						
D18		ES3D 200V 3A0 D214 SMT SMC						
D19		ES3D 200V 3A0 D214 SMT SMC						
D20		ES3D 200V 3A0 D214 SMT SMC						
D21		ES3D 200V 3A0 D214 SMT SMC						
D22		ES3D 200V 3A0 D214 SMT SMC						
D23		ES3D 200V 3A0 D214 SMT SMC						
F1		FUSE LAG 0A4 250V T&R						
L6		4.7UH 20% COIL 12MM SMT						
L7		192UH CHOKE 74T20AWG/77256MAGNTKS						
L11		486UH COIL COMMON MODE 8A SMT						
Q4		MMBT5401 PNP SOT-23 SMT						
Q5		T810-600G-TR 8A TRIAC D2PAK SMT						
Q6		MBS4992 TO92 8V5 DIAC T&R						
Q15		MJD112 NPN DARL DPAK3 SMT						
Q16		MMBT3904 NPN SOT-23 SMT						
R28		W125 2K2 5% 0805 SMT RES						
R29		W125 1M 5% 0805 SMT RES						
R30		W100 10K0 1% 0805 SMT RES						
R31		FUSE SLOW 7A 125V SMT 6125						
R34		FUSE SLOW 7A 125V SMT 6125						
R38		W250 10R 5% 1206 SMT RES						
R42		W125 30K 0.5% 0805 SMT RES						
R44		W250 10R 5% 1206 SMT RES						
R46		W250 22R 5% 1206 SMT RES						
R144		W125 17K8 1% 0805 SMT RES						
R145		W125 17K8 1% 0805 SMT RES						
R146		W125 17K8 1% 0805 SMT RES						
R204		W250 10R 5% 1206 SMT RES						
R205		W250 10R 5% 1206 SMT RES						
R206		W100 4R7 5% 0805 SMT RES						
R207		W100 15K0 1% 0805 SMT RES						
R208		W100 475R 1% 0805 SMT RES						
R218		W100 15K0 1% 0805 SMT RES						
R219		W100 15K0 1% 0805 SMT RES						
R220		W100 15K0 1% 0805 SMT RES						
R221		W100 15K0 1% 0805 SMT RES						
R222		W100 15K0 1% 0805 SMT RES						
R223		W100 15K0 1% 0805 SMT RES						
R224		W125 64K9 1% 0805 SMT RES						
R225		W125 64K9 1% 0805 SMT RES						
R226		W125 64K9 1% 0805 SMT RES						
R227		W100 7K50 1% 0805 SMT RES						
R228		W100 7K50 1% 0805 SMT RES						
R229		W100 7K50 1% 0805 SMT RES						
R230		W100 7K50 1% 0805 SMT RES						
R231		W100 4K75 1% 0805 SMT RES						
R232		W100 4K75 1% 0805 SMT RES						

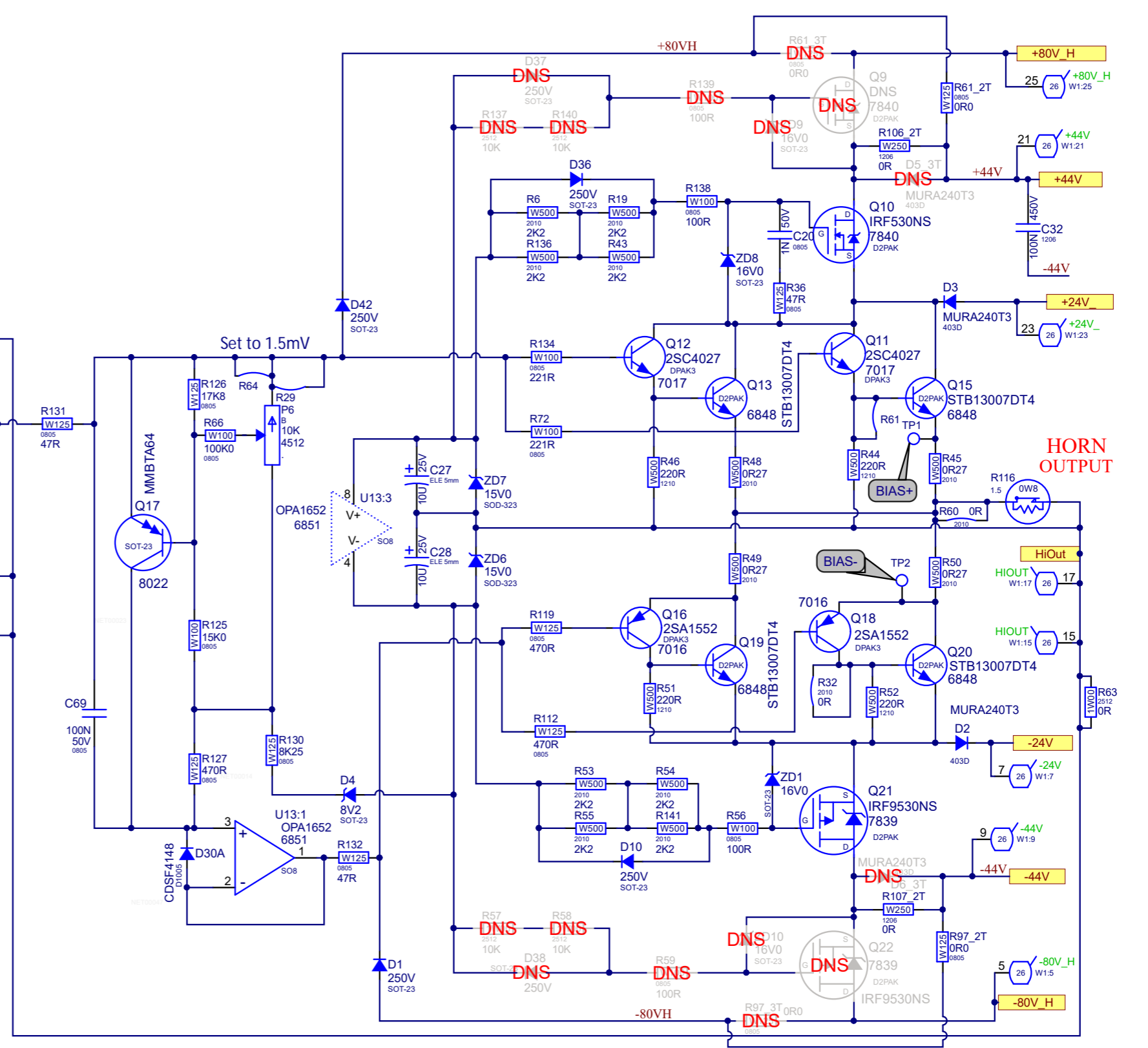


Product(s): EF10P-E10P			
escription: Powered speaker cabinet			
PCB#: M1501	Rev#: V05	EML Rev#: 01	Sheet 1 Of 5
Modified: 2020-02-03		File: Top Sheet.SchDoc	
Tmp Rev: V032			

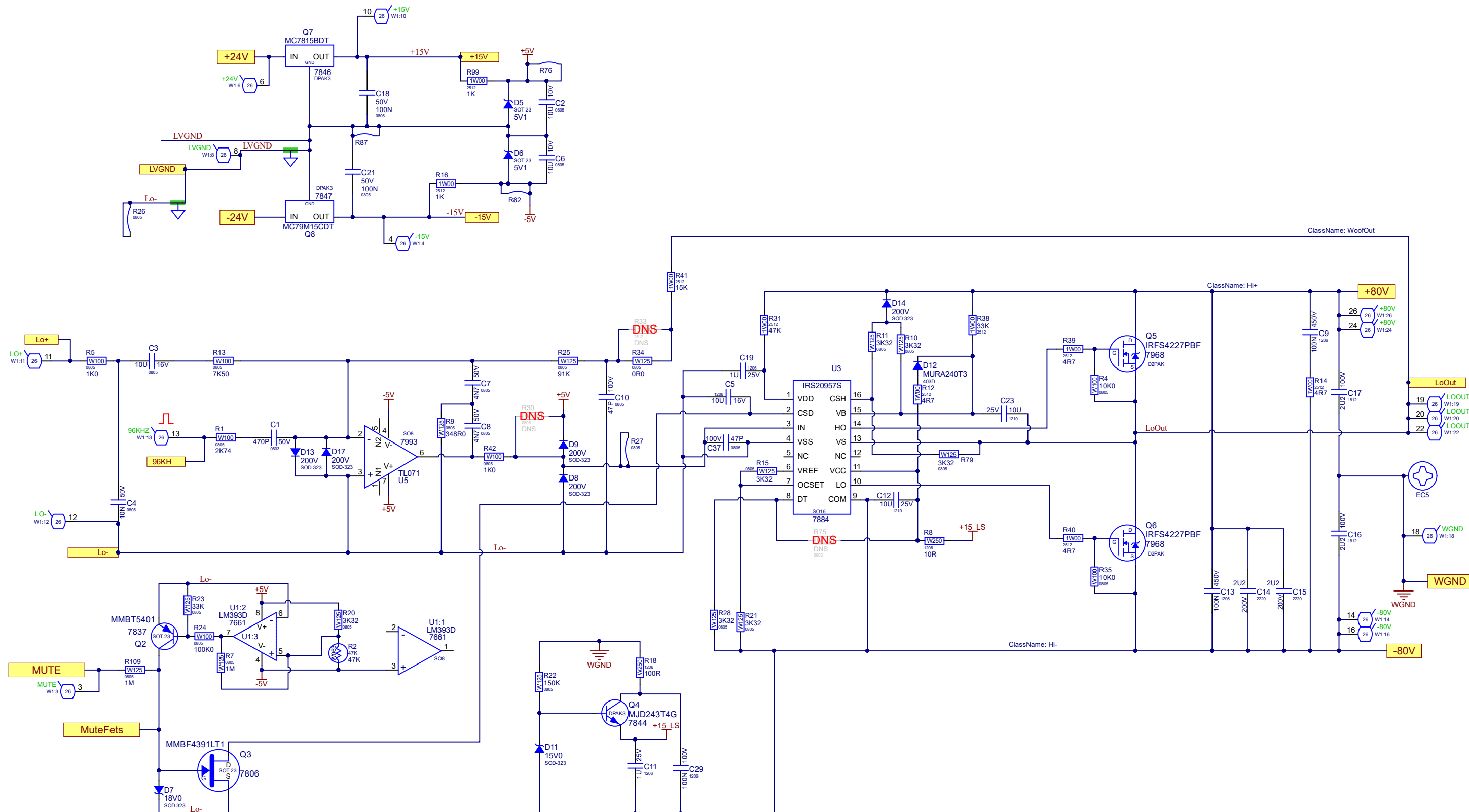
200 WATT HORN POWER AMP



NOTE:
OUTPUT FILTER ON POWER SUPPLY PCB



	Section: Horn Amplifier			
	Product(s): EF10P-E10P			
	PCB#: M1501	Rev#: V05	EML Rev#: 01	Sheet 2 Of 5
	Modified: 2020-02-03	File: HORN AMP.SCHDOC	Tmp Rev: V032	



DESIGN HISTORY AND INFORMATION

CHANGE HISTORY

#	DATE	VER#	PC#	DESCRIPTION OF CHANGE
1	OCT-4-2017	V02	.	RELEASED VERSION 2.
2	APR-27-2018	V03	9129	MOVED R61_3T AWAY FROM 80V CONNECTOR PAD
3	Au -08-2019	V04	9449	C12&C23 to 10U 25V. Change VBE res to center trim pot. Add D4 to cut turn off noise.
4	FEB-03-2020	V05	9508	Added 1N cap and 47R resistor between gate and source of Q10
5
6
7
8
9
10
11
12
13

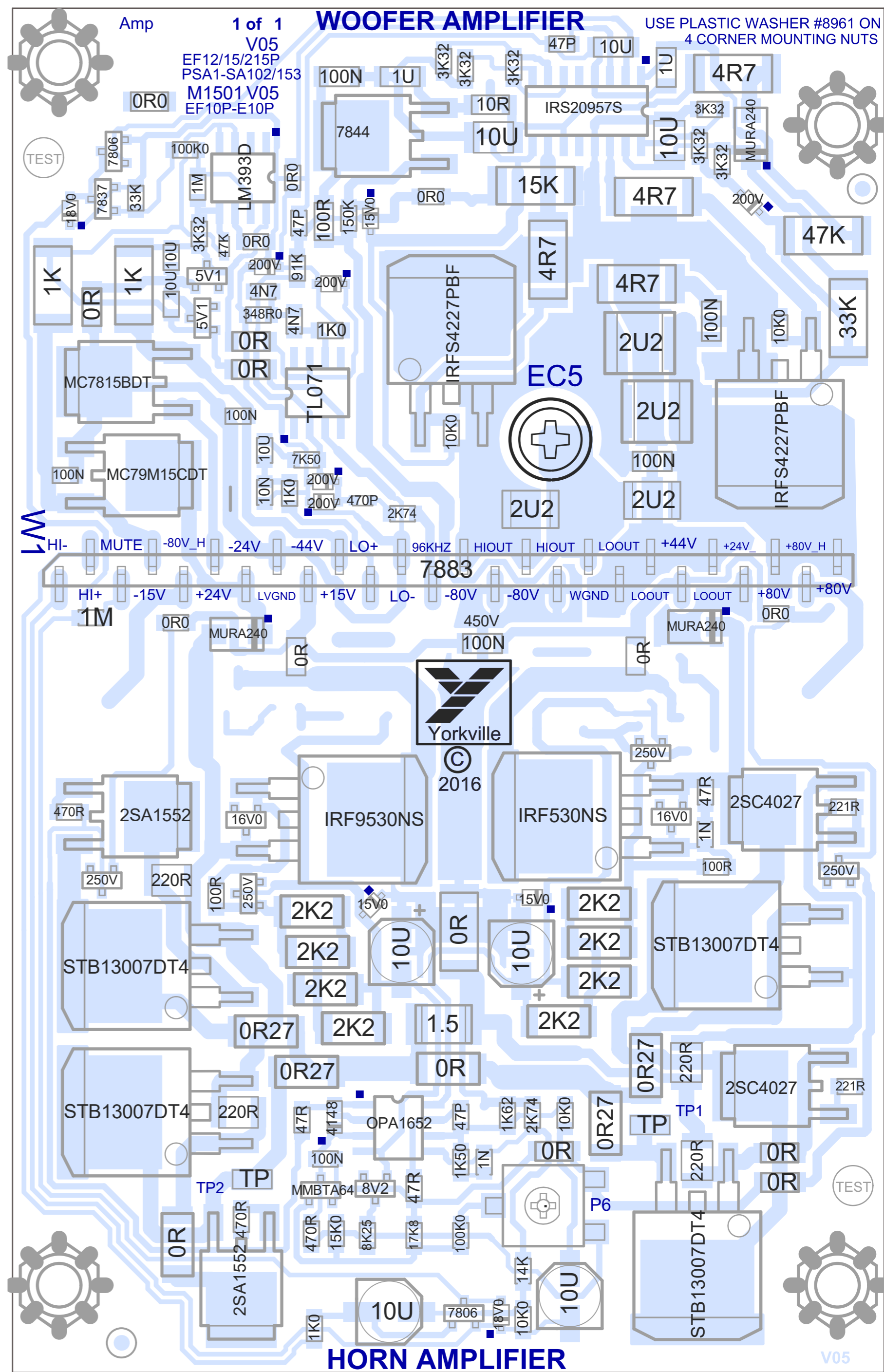
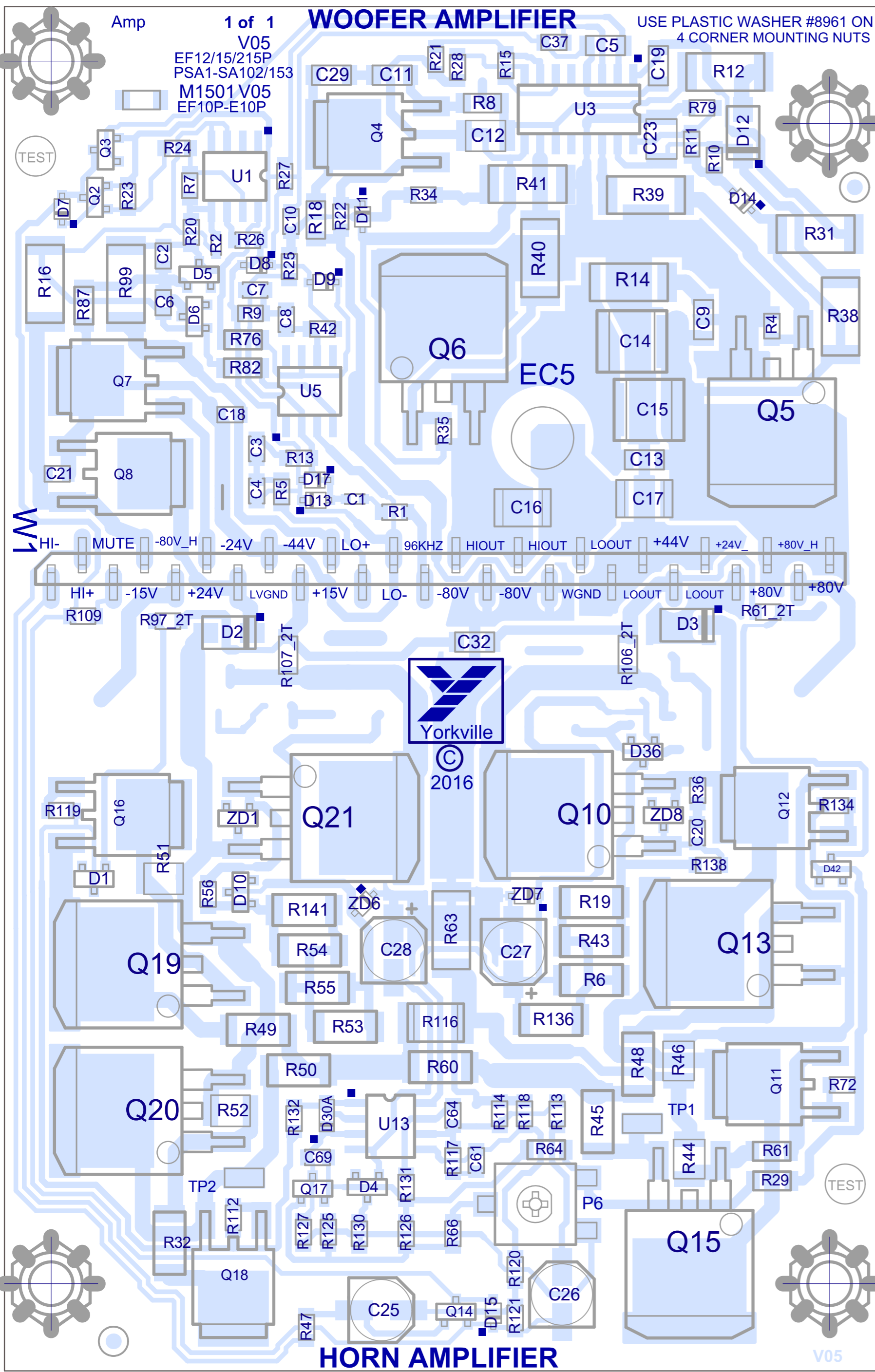
#	DATE	VER#	PC#	DESCRIPTION OF CHANGE
1
2
3
4
5
6
7
8
9
10
11
12
13

#	DATE	VER#	PC#	DESCRIPTION OF CHANGE
1
2
3
4
5
6
7
8
9
10
11
12
13

POTENTIOMETERS AND KNOBS

PINOUT DIAGRAMS





D

/

V

V05

PCB ASSEMBLY DOCUMENTATION

SPECIAL PRODUCTION NOTES

1-Place Connector (7883) on all boards on panel BEFORE Reflow
Over .

PCB HARDWARE

SCREWS AND BOLTS

THIS SHEET CONTAINS SPECIAL PRODUCTION NOTES AND A LIST OF PCB HARDWARE PARTS REQUIRED FOR THE BUILD.



Section: Assembly			
Product(s): .M1498 M1501			
PCB#:	Rev#: V05	EML Rev#: 01	Sheet 3 Of 3
Modified: 2020-02-03	File: Assembly.SchDoc	Tmp Rev: V032	

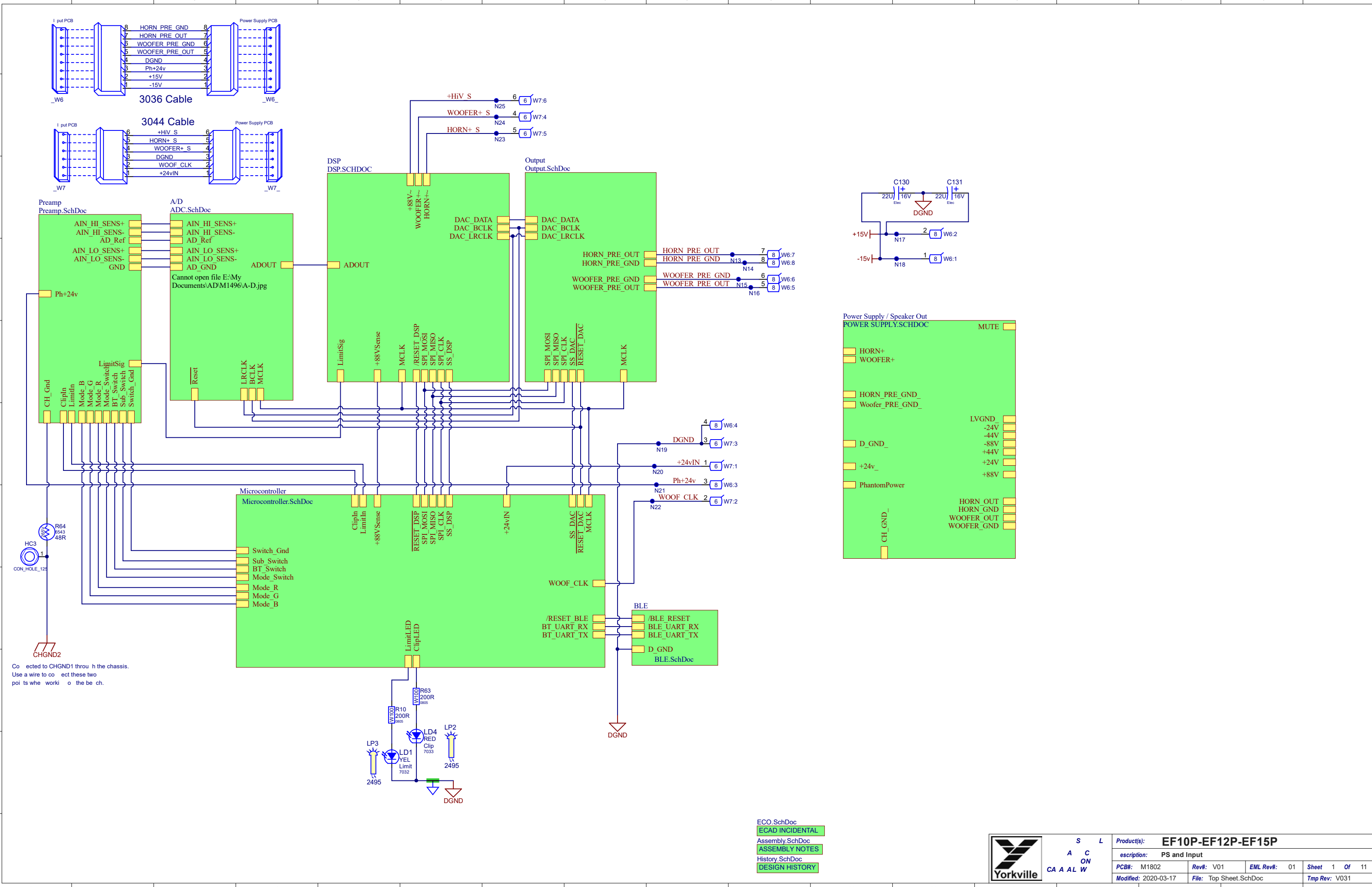
DESIGN HISTORY AND INFORMATION

CHANGE HISTORY

#	DATE	VER#	PC#	DESCRIPTION OF CHANGE
1	OCT-4-2017	V02	.	RELEASED VERSION 2.
2	APR-27-2018	V03	9129	MOVED R61_3T AWAY FROM 80V CONNECTOR PAD
3	Au -08-2019	V04	9449	C12&C23 to 10U 25V. Change VBE res to center trim pot. Add D4 to cut turn off noise.
4	FEB-03-2020	V05	9508	Added 1N cap and 47R resistor between gate and source of Q10
5
6
7
8
9
10
11
12
13
#	DATE	VER#	PC#	DESCRIPTION OF CHANGE
1
2
3
4
5
6
7
8
9
10
11
12
13
#	DATE	VER#	PC#	DESCRIPTION OF CHANGE
1
2
3
4
5
6
7
8
9
10
11
12
13

POTENTIOMETERS AND KNOBS

PINOUT DIAGRAMS



Connected to CHGND1 through the chassis.
Use a wire to connect these two points where working on the PCB.

- ECO.SchDoc
- ECAD INCIDENTAL
- Assembly.SchDoc
- ASSEMBLY NOTES
- History.SchDoc
- DESIGN HISTORY



S
A
C
O
N
C
A
A
L
W

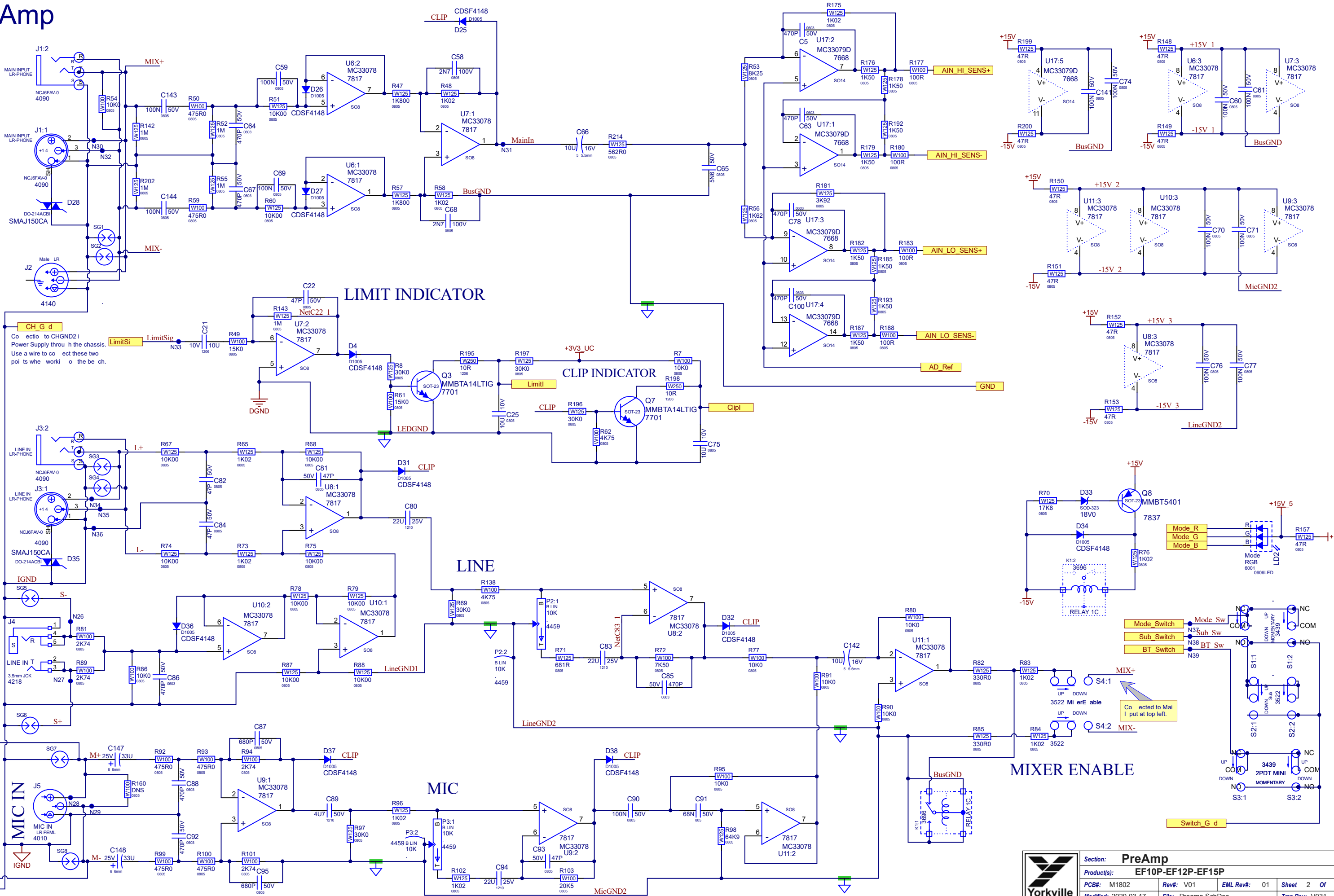
Product(s): EF10P-EF12P-EF15P	
Description: PS and Input	
PCB#: M1802	Rev#: V01
Modified: 2020-03-17	File: Top Sheet.SchDoc
EML Rev#: 01	Sheet 1 Of 11
Tmp Rev: V031	

PreAmp

MAIN INPUT

THRU

LINE IN



CH G d
Connect to CHGND2
Power Supply through the chassis.
Use a wire to connect these two points where working on the bench.

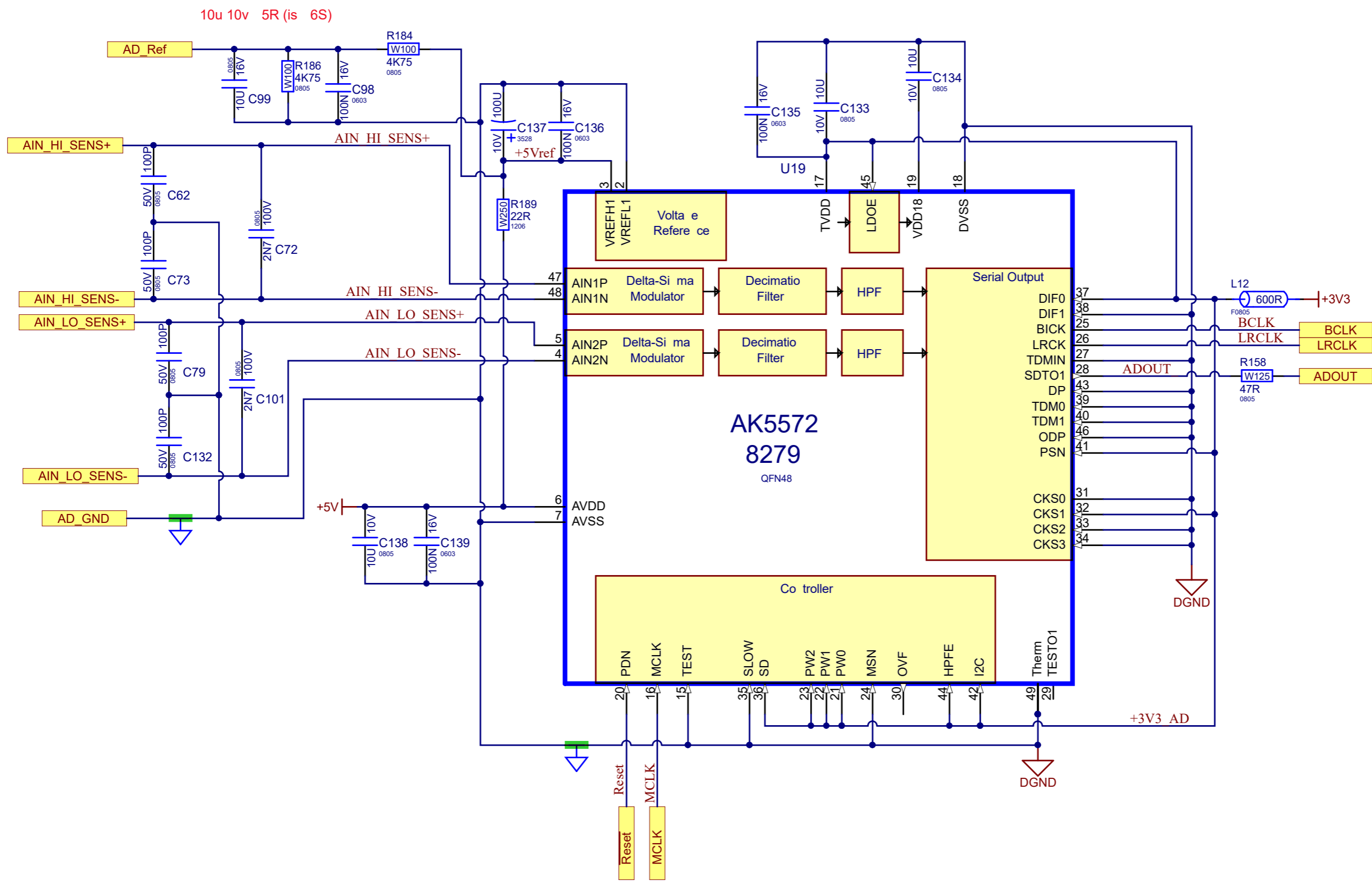
Mode R
Mode G
Mode B

Mode Sw
Sub Sw
BT Sw

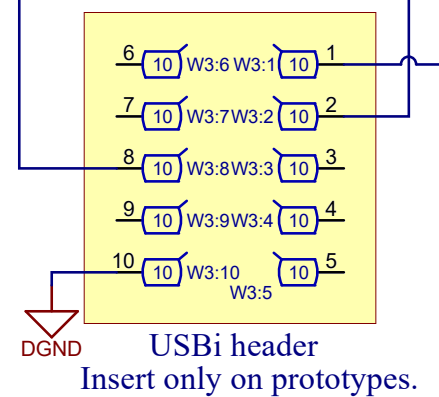
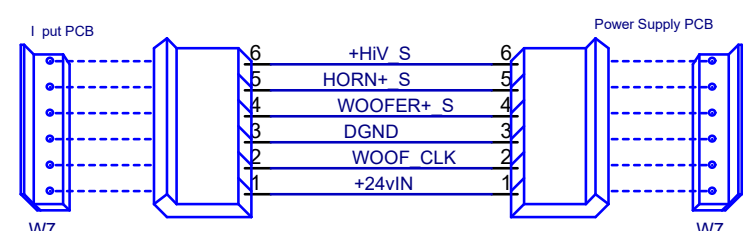
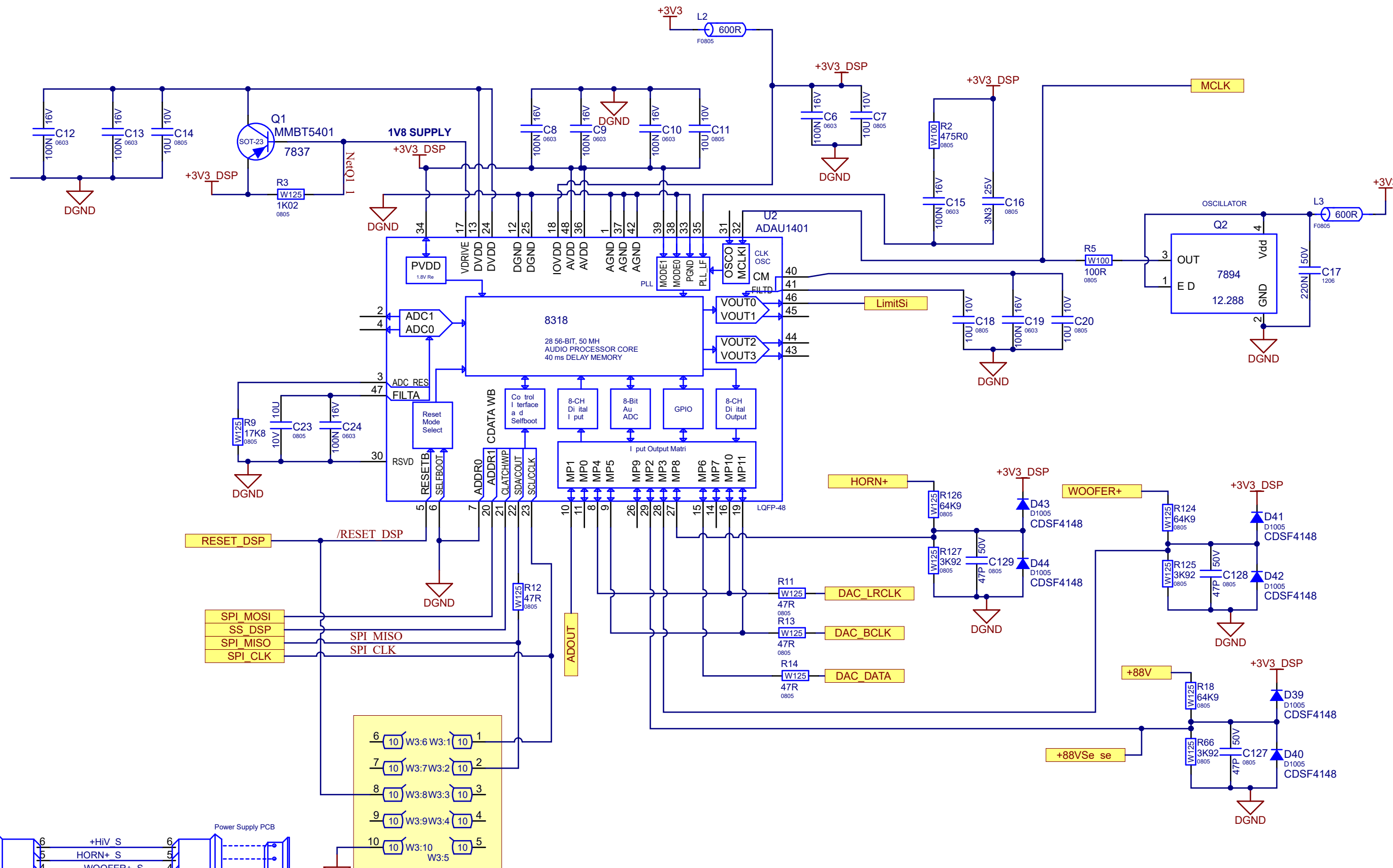
MIX+
MIX-
Connected to Main Input put at top left.

Switch_G d

	Section: PreAmp
	Product(s): EF10P-EF12P-EF15P
	PCB#: M1802
	Modified: 2020-03-17
Rev#: V01	EML Rev#: 01
File: Preamp.SchDoc	Sheet 2 Of 11
	Temp Rev: V031

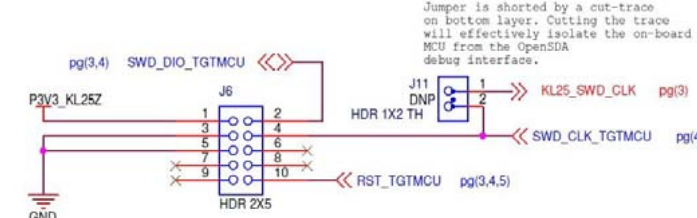


Section: A D Converter			
Product(s): EF10P-EF12P-EF15P			
PCB#: M1802	Rev#: V01	EML Rev#: 01	Sheet 3 Of 11
Modified: 2020-03-17		File: ADC.SchDoc	
Tmp Rev: V031			

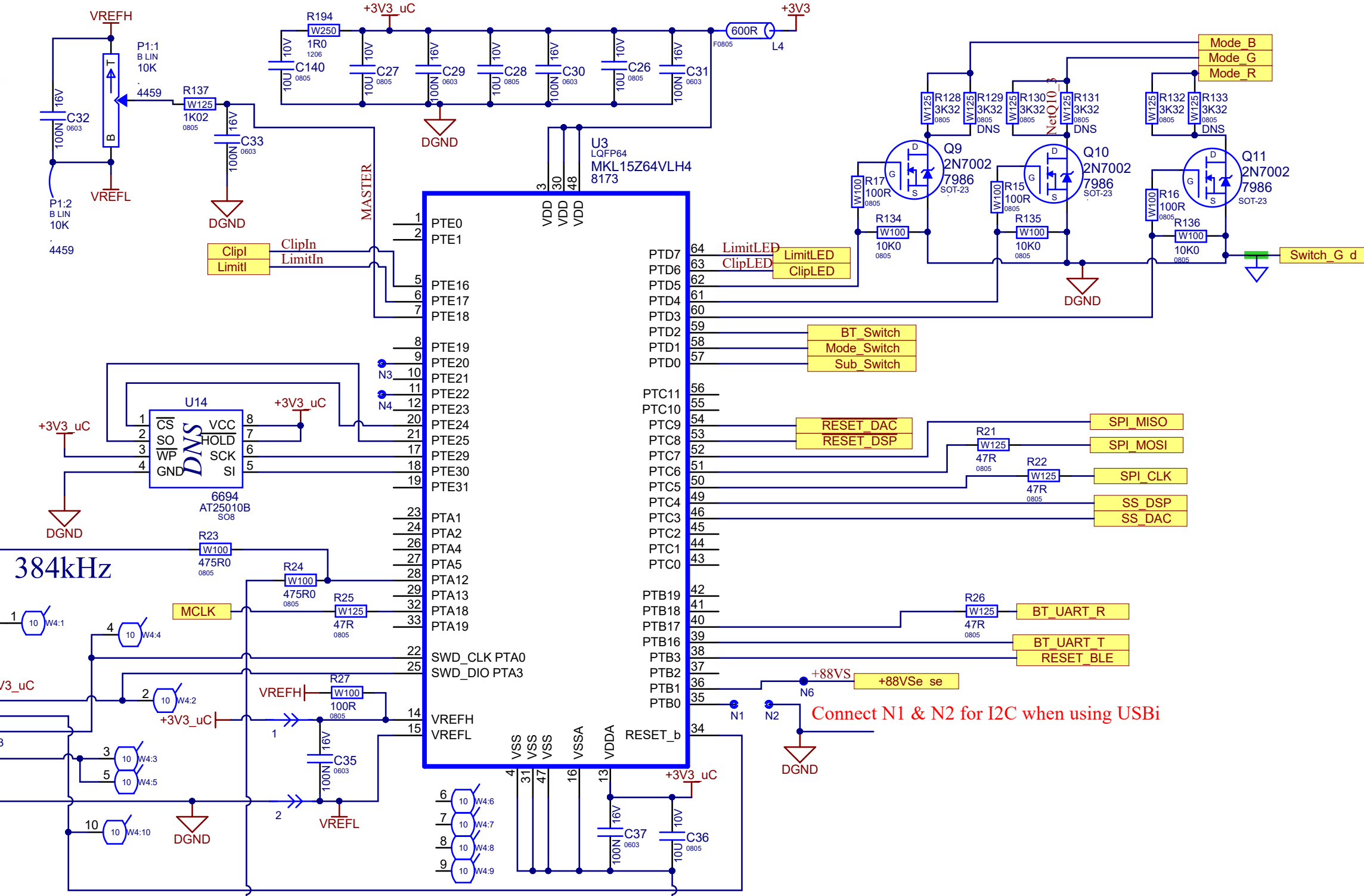


Section: ADC DSP	
Product(s): EF10P-EF12P-EF15P	
PCB#: M1802	Rev#: V01
EML Rev#: 01	Sheet 4 Of 11
Modified: 2020-03-17	File: DSP.SCHDOC
Tmp Rev: V031	

SWD CONNECTOR



SHORTING HEADER ON BOTTOM LAYER
 Jumper is shorted by a cut-trace on bottom layer. Cutting the trace will effectively isolate the on-board MCU from the OpenSDA debug interface.



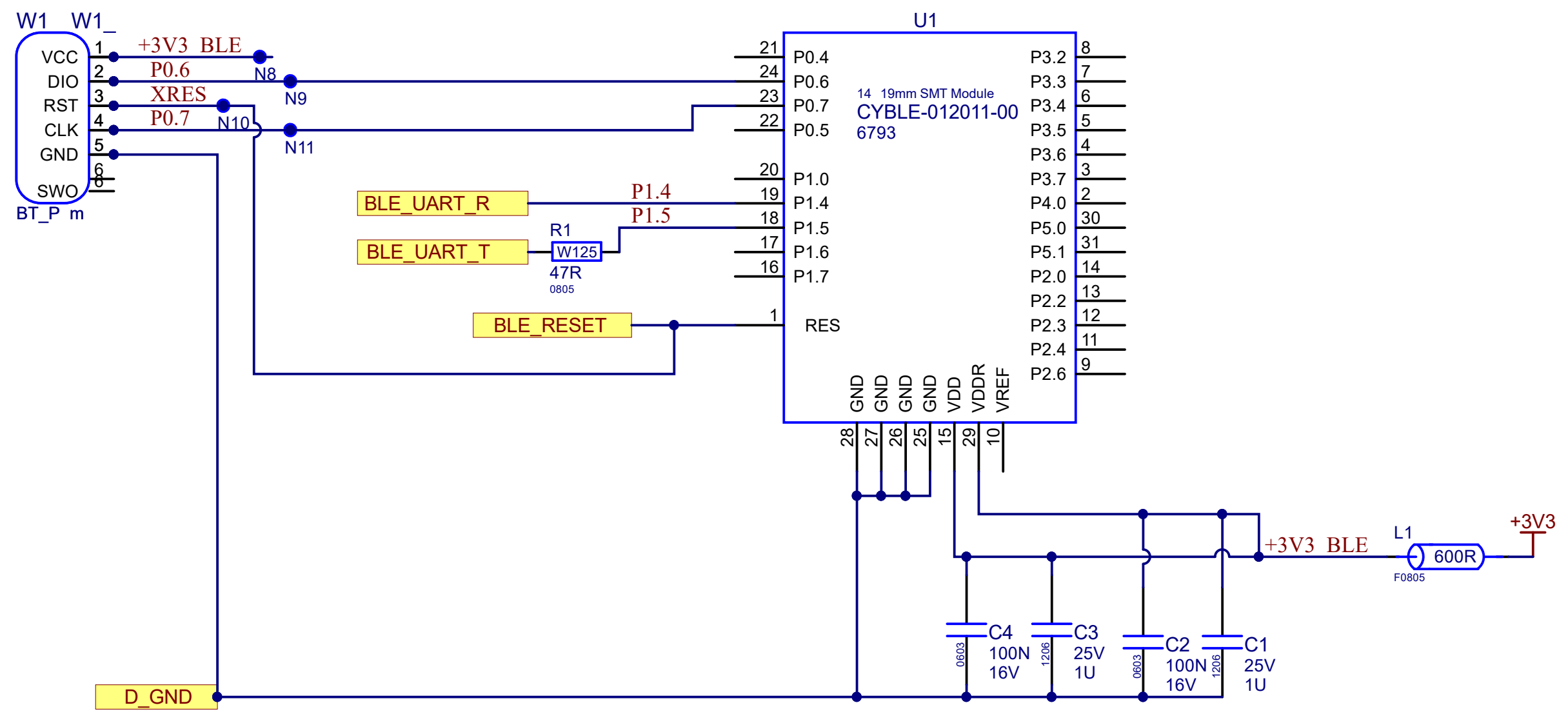
Connect N1 & N2 for I2C when using USBi

10-Pin Cortex Debug Connector		6-Pin TC2030 Footprint
1 VCC	2 SWDIO / TMS	1 VCC
3 GND	4 SWCLK / TCK	2 SWDIO / TMS
5 GND	6 SWO / TDO	3 nRESET
7 NC / RTCK	8 NC / TDI	4 SWCLK / TCK
9 GNDDetect	10 nRESET	5 GND (also connected to GNDDetect)
		6 SWO / TDO

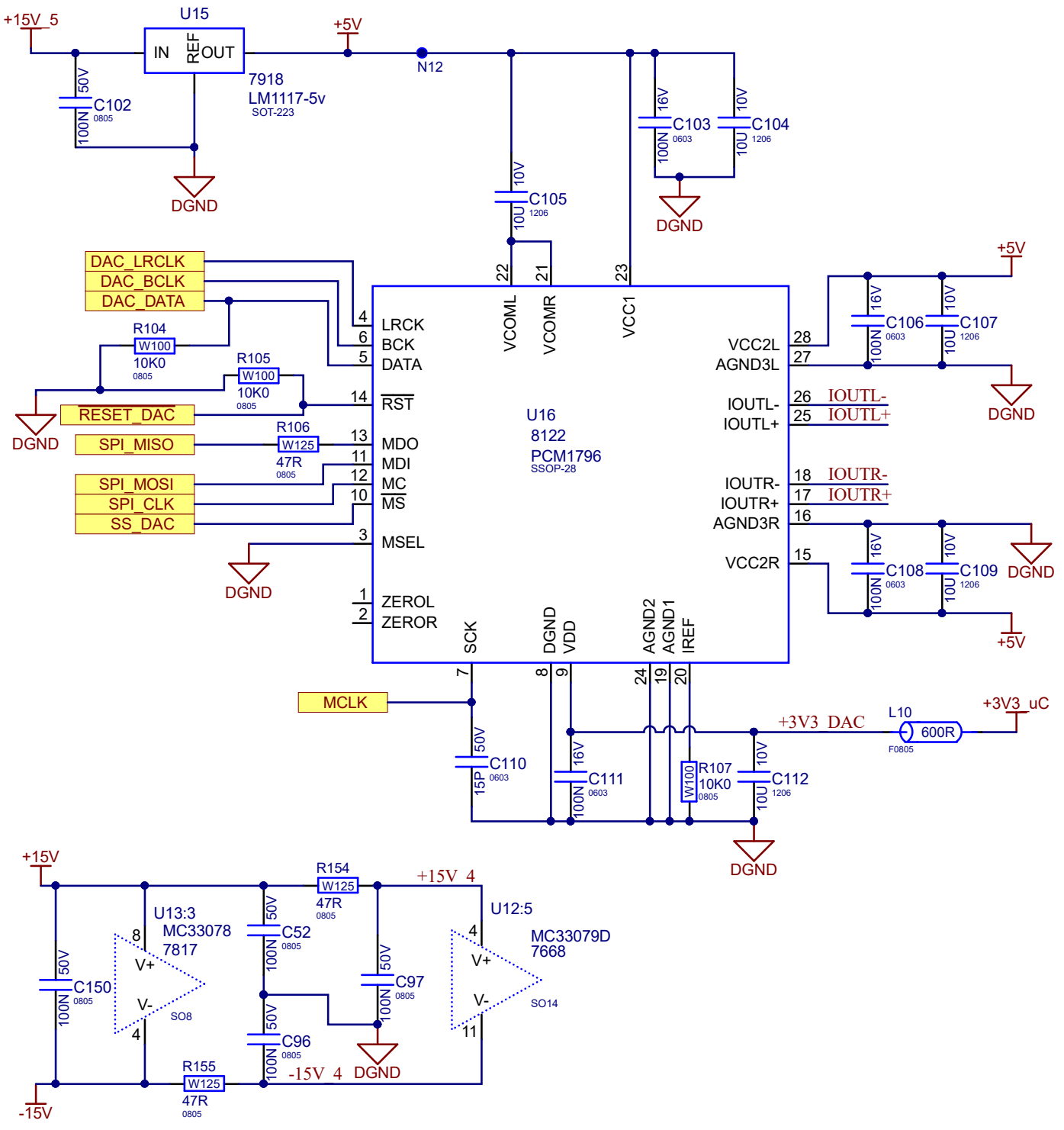
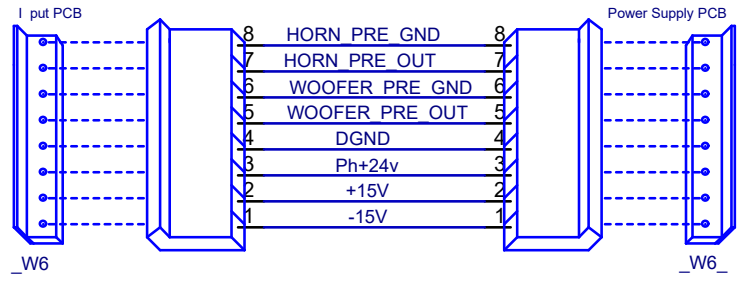


Low Energy Bluetooth

10-Pin Cortex Debug Connector		6-Pin TC2030 Footprint	
1 VCC	2 SWDIO / TMS	1 VCC	2 SWDIO / TMS
3 GND	4 SWCLK / TCK	3 nRESET	4 SWCLK / TCK
5 GND	6 SWO / TDO	5 GND (also connected to GNDDetect)	5 GND (also connected to GNDDetect)
7 NC / RTCK	8 NC / TDI	6 SWO / TDO	6 SWO / TDO
9 GNDDetect	10 nRESET		

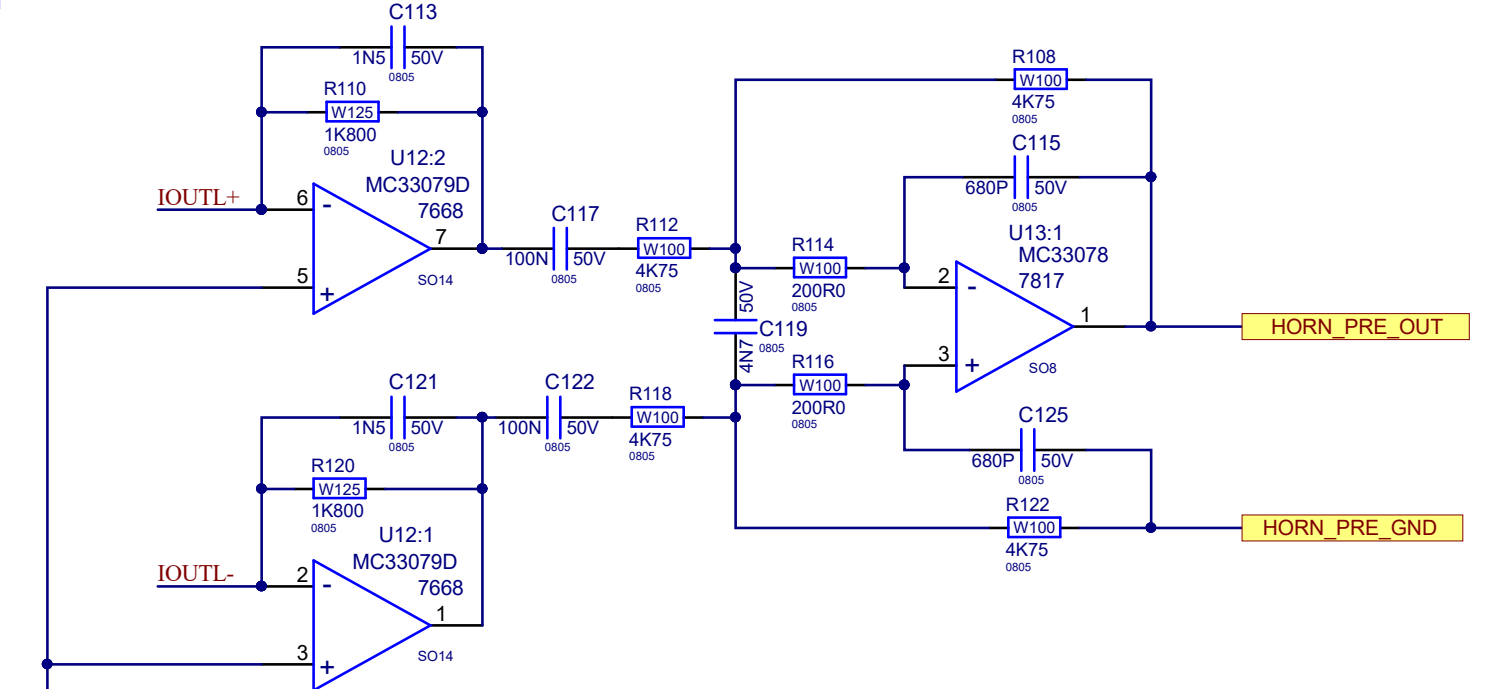


Section: Low Energy Bluetooth			
Product(s): EF10P-EF12P-EF15P			
PCB#: M1802	Rev#: V01	EML Rev#: 01	Sheet 6 Of 11
Modified: 2020-03-17		File: BLE.SchDoc	
Tmp Rev: V031			

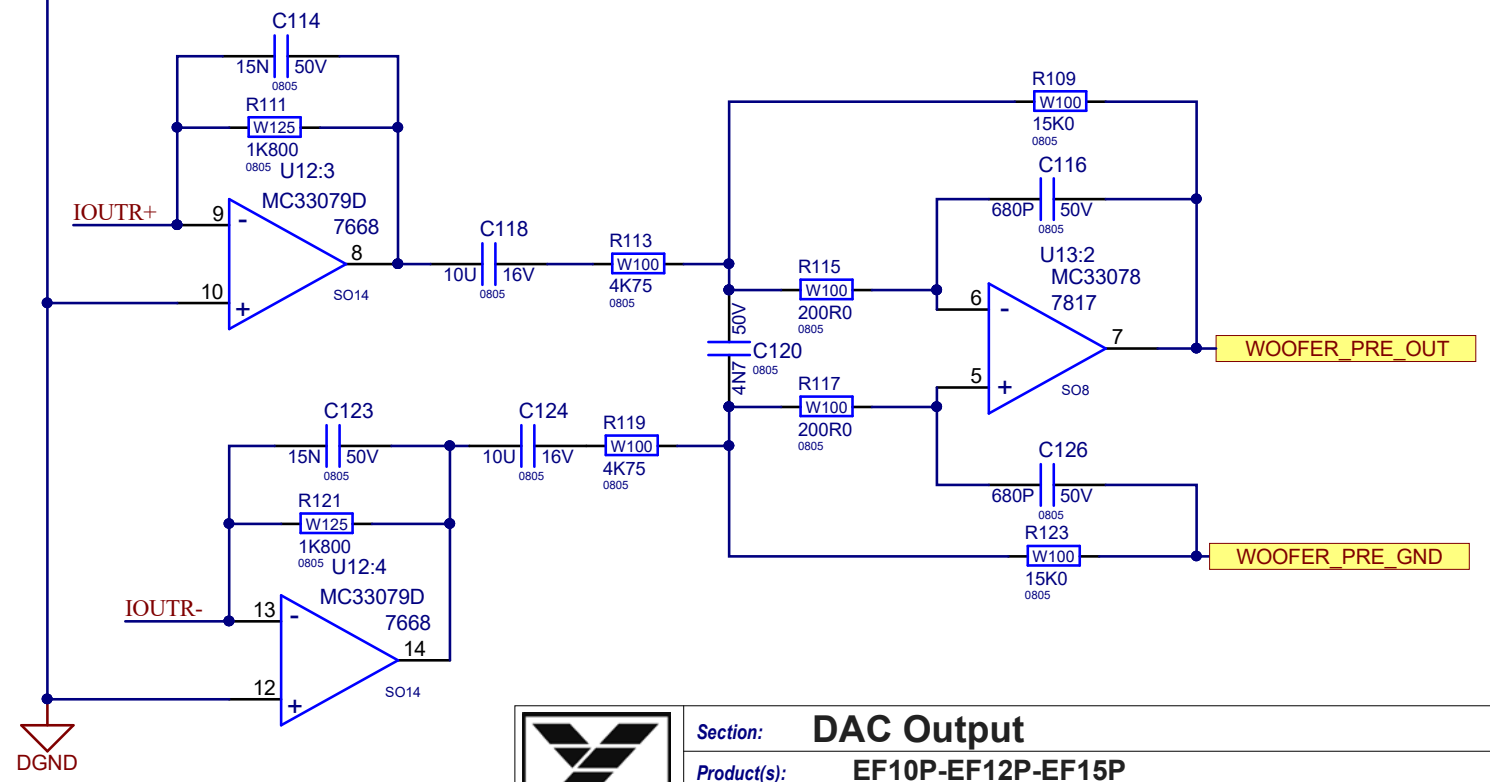


HORN OUTPUT

20k rolloff



WOOFER OUTPUT



Section: DAC Output			
Product(s): EF10P-EF12P-EF15P			
PCB#: M1802	Rev#: V01	EML Rev#: 01	Sheet 7 Of 11
Modified: 2020-03-17	File: Output.SchDoc	Tmp Rev: V031	

DESIGN HISTORY AND INFORMATION

CHANGE HISTORY

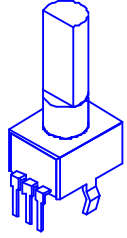
#	DATE	VER#	PC#	DESCRIPTION OF CHANGE
1	2017 03 03	V01	.	RELEASED FOR PRODUCTION
2	2017 09 15	V01	9116	MARKED W3 CONNECTOR - YS PART 4018 AS DNS
3	2017 11 14	V01	.	CHANGE FUSE PART NUMBER FOR CE FROM 2475 TO 2473 (T1.6A)
4	2017 10 03	V02p1	9098	Change RCA to 1 8 . Move mic switch to make room for Master pot center mark.
5	2018-02-24	V01P0	.	BOARD BLANK AND PROJECT RENAMED P8802. SECTIONS NAMED M1802 (INPUT), M1803 (POWER SUPPLY) AND M1804 (AC FILTER)
6
7	.	.	.	Added a 0.4A fuse in series with -15v supply track followed by a 20V 3W resistor to protect if -80v shorts to -15v.
8
9	2018-04-20	V01P1	.	Part additions for safety and value modifications to reduce parts count.
10	2018-09-10	.	.	Updated P8802 in to M1802, M1803, and M1804
11	2018-10-12	V01	.	Released M1802V01
12	2019-02-19	.	9333	Change pots P1, P2 (10K, 4434), and P3 (10K, 4432) to YS 4459 (10K)
13	2019-10-08	.	9434	Update labels on W6 and W7 connector pinout drawings.

#	DATE	VER#	PC#	DESCRIPTION OF CHANGE
1	2019-10-09	.	9445	Remove R129, R131, R133 in LD2 drive circuit
2
3
4
5
6
7
8
9
10
11
12
13

#	DATE	VER#	PC#	DESCRIPTION OF CHANGE
1
2
3
4
5
6
7
8
9
10
11
12
13

POTENTIOMETERS AND KNOBS

POTENTIOMETERS AND KNOBS			
REF	FUNCTION	POT#	KNOB#
P1	MASTER LEVEL	4434	8653
P2	LINE LEVEL	4432	8653
P3	MIC LEVEL	4432	8653
.	.	.	.
.	.	.	.
.	.	.	.
.	.	.	.
.	.	.	.
.	.	.	.
.	.	.	.
.	.	.	.
.	.	.	.
.	.	.	.
.	.	.	.
.	.	.	.
.	.	.	.



"STYLE_P32"

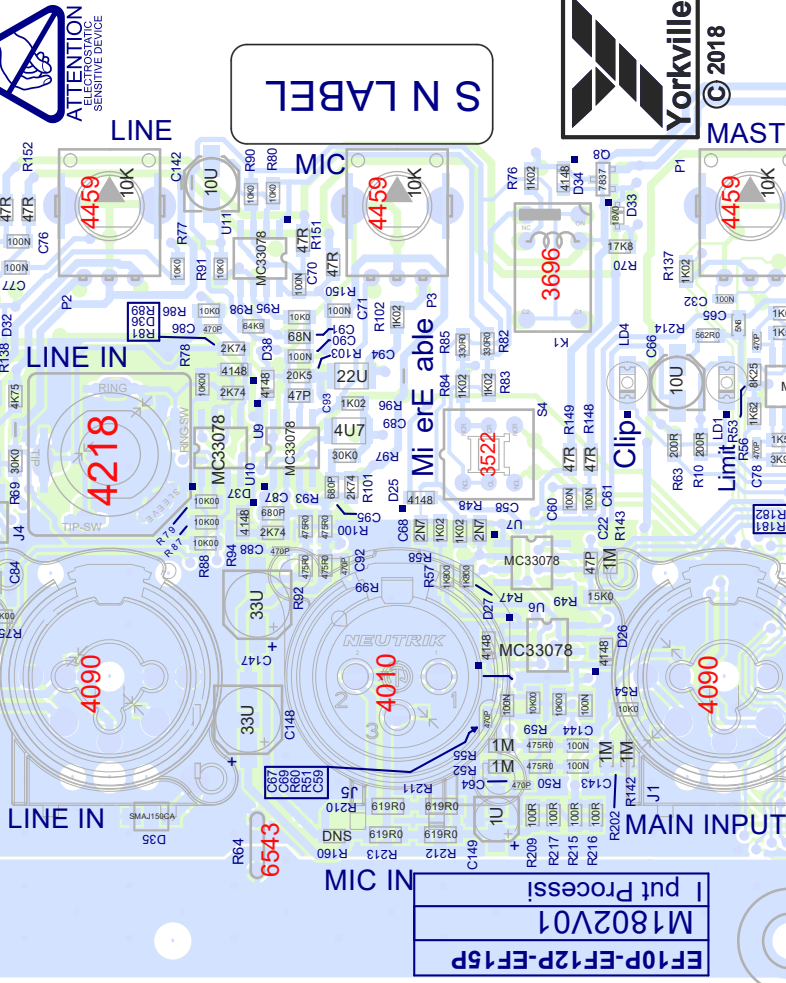
PINOUT DIAGRAMS

THIS SHEET CONTAINS A CHANGE HISTORY LOG, A LIST OF THE POTS & KNOBS AND A LEADS & PINS REFERENCE SECTION.





ATTENTION
ELECTROSTATIC
SENSITIVE DEVICE



EF10P-EF12P-EF15P
M1802V01
I put Process!

S N LABEL



© 2018

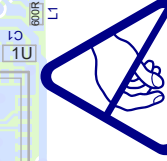
MASTER BlueTooth

Sub

DNS

THRU

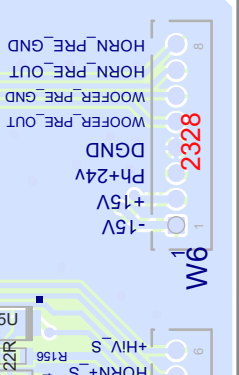
DNS



ATTENTION
ELECTROSTATIC
SENSITIVE DEVICE

+24VIN
WOOF CLK
DGNL
HORN+ S₁
HORN+ S₂
+HIV S₁

W7 1 2327 W6 1



+15V
Ph+24V
DGNL
WOOFER PRE_OUT
HORN PRE_OUT

W7 1 2327 W6 1 2328

PCB ASSEMBLY DOCUMENTATION

SPECIAL PRODUCTION NOTES

The input section needs to be air tight. All Vias and Part Holes must be filled with solder.

PCB HARDWARE

SCREWS AND BOLTS

NUTS

STANDOFFS

MISCELLANEOUS

THIS SHEET CONTAINS SPECIAL PRODUCTION NOTES AND A LIST OF PCB HARDWARE PARTS REQUIRED FOR THE BUILD.



Section: **Assembly Documentation**

Product(s): **EF10P-EF12P-EF15P**

PCB#: M1802

Rev#: V01

EML Rev#: 01

Sheet 9 Of 11

Modified: 2020-03-17

File: Assembly.SchDoc

Temp Rev: V031

DESIGN HISTORY AND INFORMATION

CHANGE HISTORY

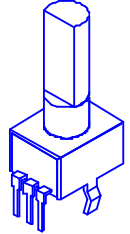
#	DATE	VER#	PC#	DESCRIPTION OF CHANGE
1	2017-03-03	V01	.	RELEASED FOR PRODUCTION
2	2017-09-15	V01	9116	MARKED W3 CONNECTOR - YS PART 4018 AS DNS
3	2017-11-14	V01	.	CHANGE FUSE PART NUMBER FOR CE FROM 2475 TO 2473 (T1.6A)
4	2017-10-03	V02p1	9098	Change RCA to 1/8". Move mic switch to make room for Master pot center mark.
5	2018-02-24	V01P0	.	BOARD BLANK AND PROJECT RENAMED P8802. SECTIONS NAMED M1802 (INPUT),
6	.	.	.	M1803 (POWER SUPPLY) AND M1804 (AC FILTER)
7	.	.	.	Added a 0.4A fuse in series with -15v supply track followed
8	.	.	.	by a 20V 3W resistor to protect if -80v shorts to -15v.
9	2018-04-20	V01P1	.	Part additions for safety and value modifications to reduce parts count.
10	2018-09-10	.	.	Updated P8802 to M1802, M1803, and M1804
11	2018-10-12	V01	.	Released M1802V01
12	2019-02-19	.	9333	Change pots P1, P2 (10K, 4434), and P3 (10K, 4432) to YS 4459 (10K)
13	2019-10-08	.	9434	Update labels on W6 and W7 connector pinout drawings.

#	DATE	VER#	PC#	DESCRIPTION OF CHANGE
1	2019-10-09	.	9445	Remove R129, R131, R133 in LD2 drive circuit
2
3
4
5
6
7
8
9
10
11
12
13

#	DATE	VER#	PC#	DESCRIPTION OF CHANGE
1
2
3
4
5
6
7
8
9
10
11
12
13

POTENTIOMETERS AND KNOBS

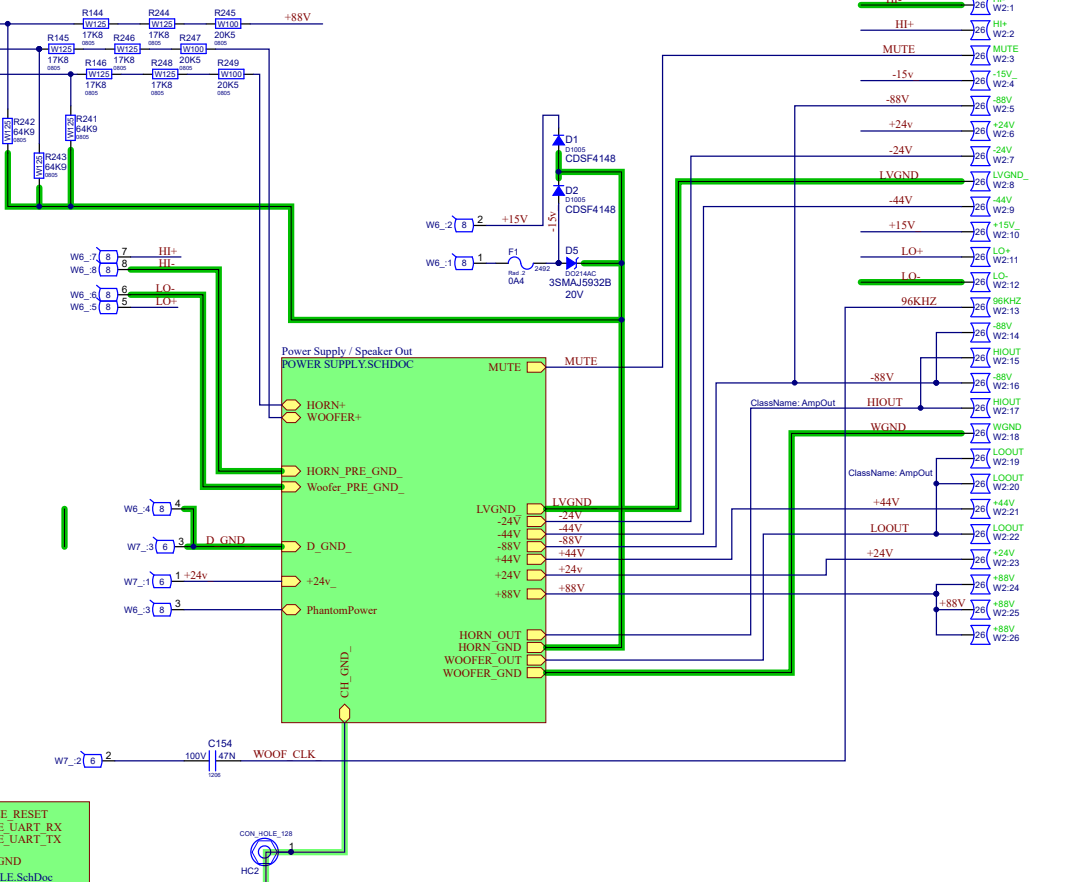
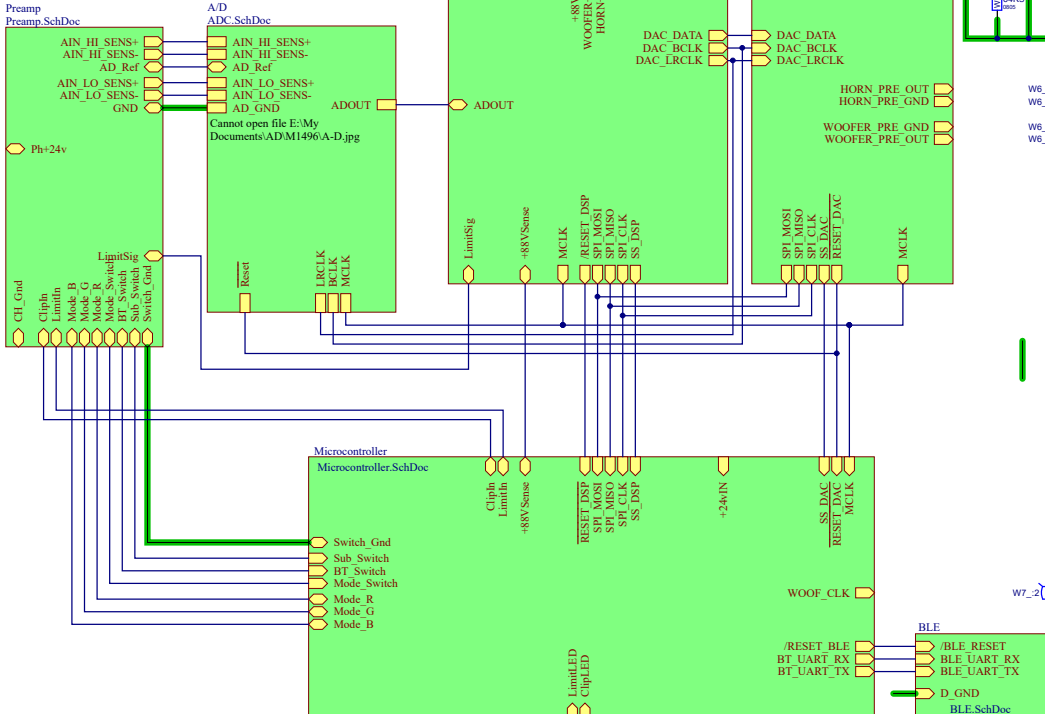
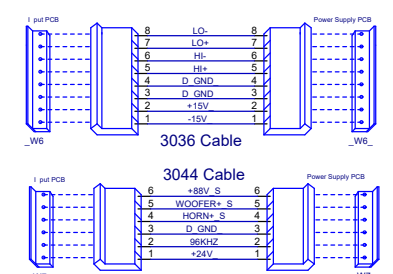
POTENTIOMETERS AND KNOBS			
REF	FUNCTION	POT#	KNOB#
P1	MASTER LEVEL	4434	8653
P2	LINE LEVEL	4432	8653
P3	MIC LEVEL	4432	8653
.	.	.	.
.	.	.	.
.	.	.	.
.	.	.	.
.	.	.	.
.	.	.	.
.	.	.	.
.	.	.	.
.	.	.	.
.	.	.	.
.	.	.	.
.	.	.	.
.	.	.	.
.	.	.	.
.	.	.	.
.	.	.	.
.	.	.	.
.	.	.	.
.	.	.	.
.	.	.	.



"STYLE_P32"

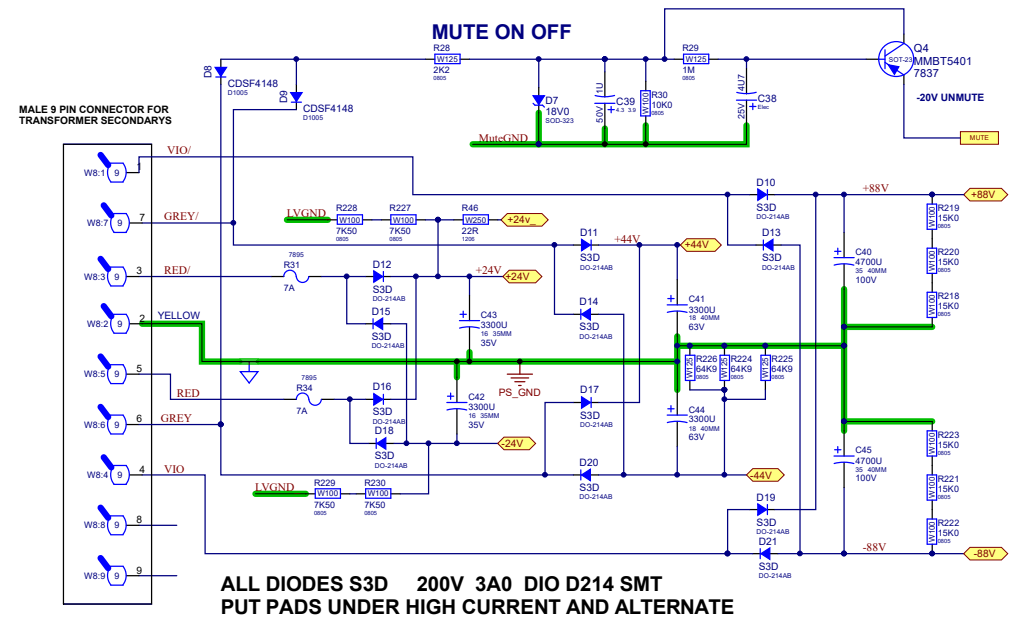
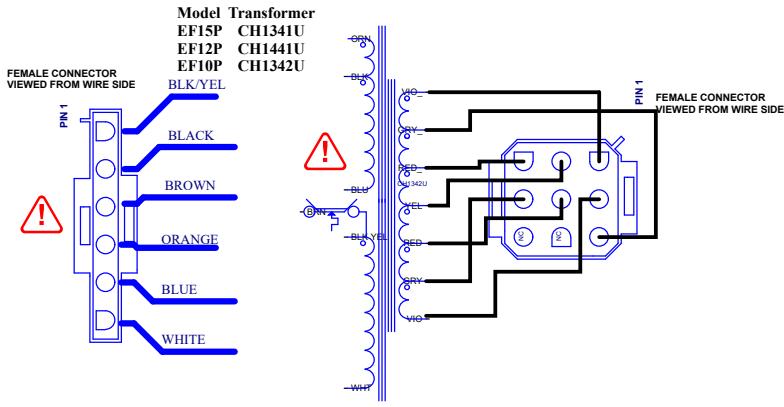
PINOUT DIAGRAMS

THIS SHEET CONTAINS A CHANGE HISTORY LOG, A LIST OF THE POTS & KNOBS AND A LEADS & PINS REFERENCE SECTION.

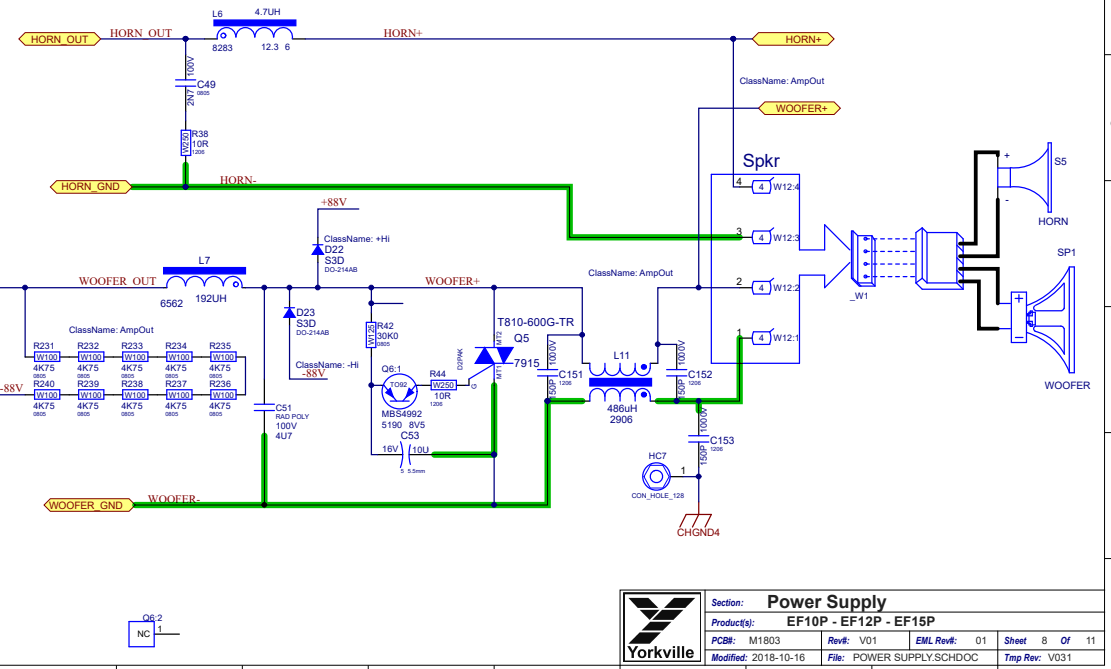
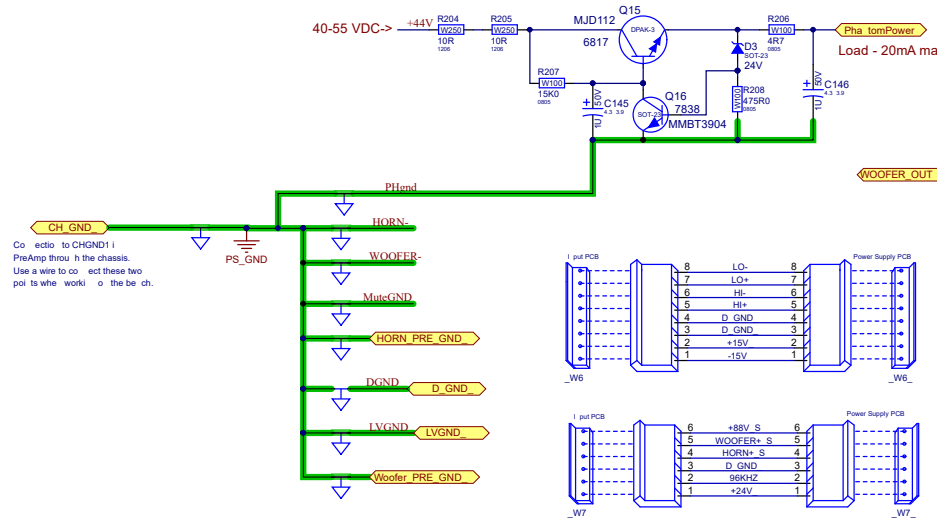


Co... ected to CHGND2 through h the chassis.
Use a wire to co... ect these two
poi... ts whi... work... o... the be ch.

ECO.SchDoc ECAD INCIDENTAL Assembly.SchDoc ASSEMBLY NOTES History.SchDoc DESIGN HISTORY	 YORKVILLE CA A A L W	S L A C O W	Product(s): EF10P - EF12P - EF15P Description: PS and Input
		PCB#: M1803 Modified: 2018-10-16	Rev#: V01 File: Top Sheet.SchDoc
		EML Rev#: 01 Sheet 1 of 11 Temp Rev: V031	



**CRITICAL SAFET COM ONENTS
 T IS S MBOL IS LACED AD ACENT TO
 SAFET CRITICAL COM ONENTS**



	Section:	Power Supply					
	Product#:	EF10P - EF12P - EF15P					
	PCB#:	M1803	Rev#:	V01			
	Modified:	2018-10-16	File:	POWER SUPPLY.SCHDOC			
		EML Rev#:	01	Sheet	8	Of	11
				Temp Rev#:	V031		

DESIGN HISTORY AND INFORMATION

CHANGE HISTORY

#	DATE	VER#	PC#	DESCRIPTION OF CHANGE
1	2017-03-03	V01	.	RELEASED FOR PRODUCTION
2	2017-09-15	V01	9116	MARKED W3 CONNECTOR - YES PART 4018 AS DNS
3	2017-11-14	V01	.	CHANGE FUSE PART NUMBER FOR CE FROM 2475 TO 2473 (T1.6A)
4	2017-10-03	V02p1	9098	Change RCA to 1.8. Move meter switch to make room for Master potentiometer mark.
5	2018-02-24	V01P0	.	BOARD BLANK AND PROJECT RENAMED P8802. SECTIONS NAMED M1802 (INPUT), M1803 (POWER SUPPLY) AND M1804 (AC FILTER)
6
7	.	.	.	Added a 0.4A fuse in series with -15v supply track followed by a 20V 3W resistor in parallel to protect if -80v shorts to -15v.
8
9	2018-04-20	V01P1	.	Part additions for safety and value modifications to reduce parts count. See below.
10	2018-10-01	.	.	Updated P8802 to M1802, M1803, and M1804
11	2018-10-12	V01	.	Released M1803V01
12
13

#	DATE	VER#	PC#	DESCRIPTION OF CHANGE
1
2
3
4
5
6
7
8
9
10
11
12
13

#	DATE	VER#	PC#	DESCRIPTION OF CHANGE
1
2
3
4
5
6
7
8
9
10
11
12
13

POTENTIOMETERS AND KNOBS

POTENTIOMETERS AND KNOBS			
REF	FUNCTION	POT#	KNOB#
.	.	.	.
.	.	.	.
.	.	.	.
.	.	.	.
.	.	.	.
.	.	.	.
.	.	.	.
.	.	.	.
.	.	.	.
.	.	.	.
.	.	.	.
.	.	.	.
.	.	.	.
.	.	.	.

PINOUT DIAGRAMS

THIS SHEET CONTAINS A CHANGE HISTORY LOG, A LIST OF THE POTS & KNOBS AND A LEADS & PINS REFERENCE SECTION.

	Section: Design Information And History			
	Product(s): EF10P - EF12P - EF15P			
	PCB#: M1803	Rev#: V01	EML Rev#: 01	Sheet 10 Of 11
	Modified: 2018-10-16	File: History.SchDoc	Tmp Rev: V031	

HC7 Spkr WOOF- WOOF+ HORN- HORN+

3538

2327

2328

486uH

4.7uH

L7
6562
192uH

C53
10u
5190

7915

4u7 100V
5933

EF10P - EF12P - EF15P
M1803 V01.
Power Supply

4145

5910

5910

5860

5670

5860

5670

3300u
35V

3300u
63V

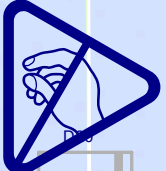
3300u
63V

3300u
35V

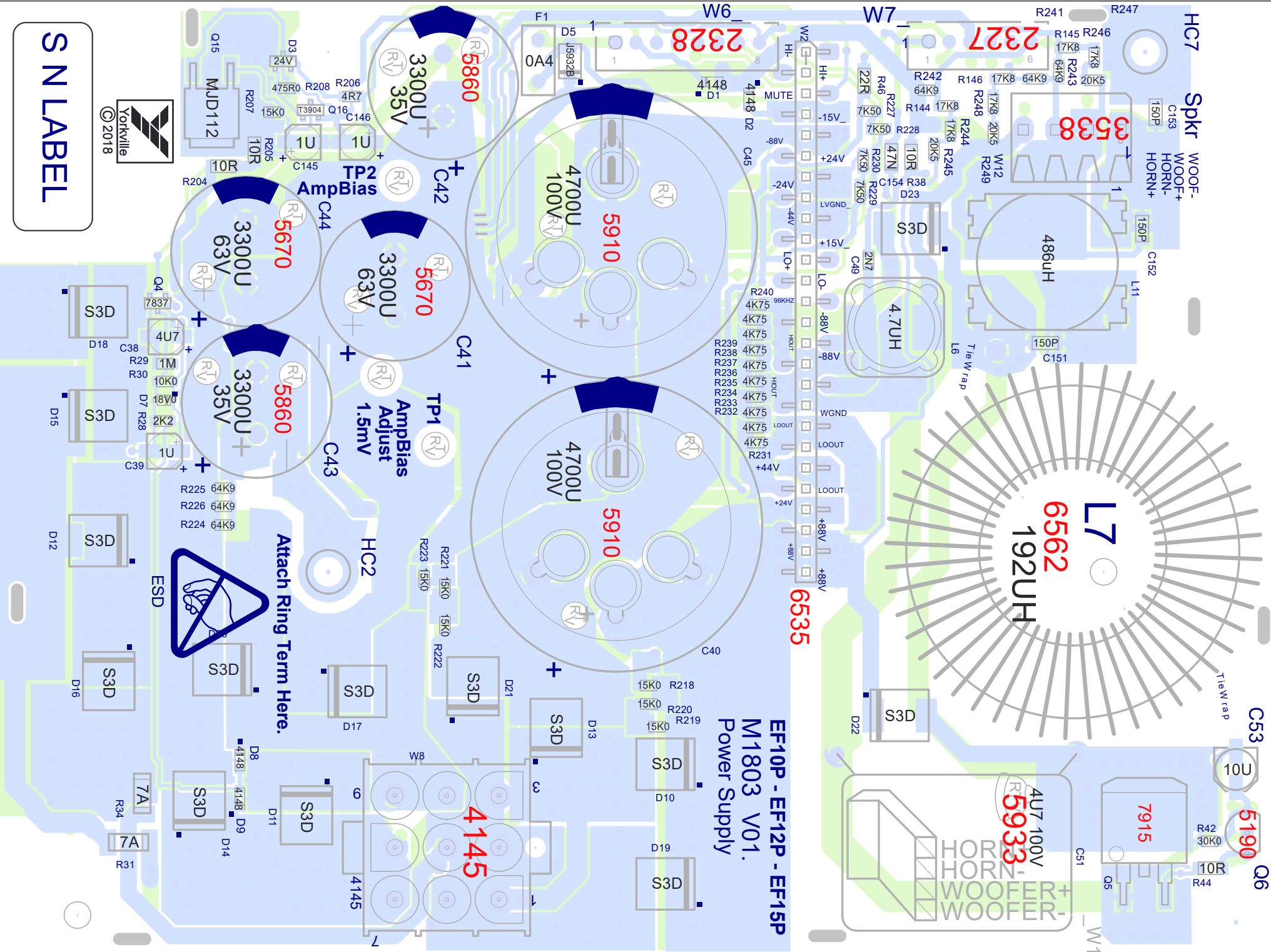
AmpBias
TP2

AmpBias
Adjust
TP1
1.5mV

Attach Ring Term Here.



SN LABEL



PCB ASSEMBLY DOCUMENTATION

SPECIAL PRODUCTION NOTES

1. PCBSA: ADD RTV BETWEEN POWER SUPPLY CAPS AS SHOWN HERE.



PCB HARDWARE

SCREWS AND BOLTS

NUTS

STANDOFFS

MISCELLANEOUS

THIS SHEET CONTAINS SPECIAL PRODUCTION NOTES AND A LIST OF PCB HARDWARE PARTS REQUIRED FOR THE BUILD.



Section: Assembly Documentation			
Product(s): EF10P - EF12P - EF15P			
PCB#: M1803	Rev#: V01	EML Rev#: 01	Sheet 9 of 11
Modified: 2018-10-16	File: Assembly.SchDoc	Tmp Rev: V031	

DESIGN HISTORY AND INFORMATION

CHANGE HISTORY

#	DATE	VER#	PC#	DESCRIPTION OF CHANGE
1	2017 03 03	V01	.	RELEASED FOR PRODUCTION
2	2017 09 15	V01	9116	MARKED W3 CONNECTOR - YS PART 4018 AS DNS
3	2017 11 14	V01	.	CHANGE FUSE PART NUMBER FOR CE FROM 2475 TO 2473 (T1.6A)
4	2017 10 03	V02p1	9098	Change RCA to 18. Move meter switch to make room for Master pot center mark.
5	2018-02-24	V01P0	.	BOARD BLANK AND PROJECT RENAMED P8802. SECTIONS NAMED M1802 (INPUT), M1803 (POWER SUPPLY) AND M1804 (AC FILTER)
6
7	.	.	.	Added a 0.4A fuse in series with -15v supply track followed by a 20V 3W resistor to ground to protect if -80v shorts to -15v.
8
9	2018-04-20	V01P1	.	Part additions for safety and value modifications to reduce parts count. See below.
10	2018-10-01	.	.	Updated P8802 to M1802, M1803, and M1804
11	2018-10-12	V01	.	Released M1803V01
12
13

#	DATE	VER#	PC#	DESCRIPTION OF CHANGE
1
2
3
4
5
6
7
8
9
10
11
12
13

#	DATE	VER#	PC#	DESCRIPTION OF CHANGE
1
2
3
4
5
6
7
8
9
10
11
12
13

POTENTIOMETERS AND KNOBS

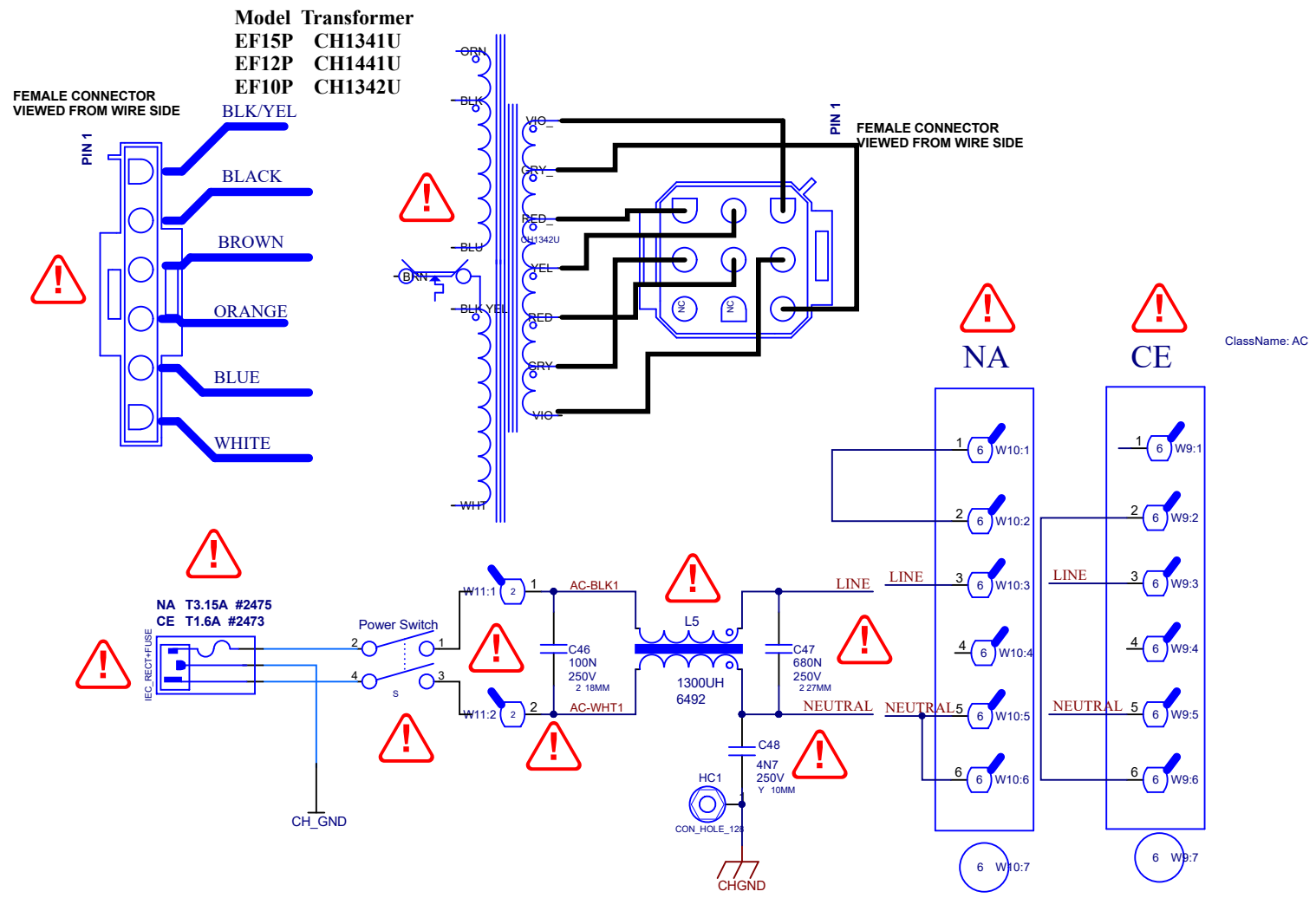
POTENTIOMETERS AND KNOBS			
REF	FUNCTION	POT#	KNOB#
.	.	.	.
.	.	.	.
.	.	.	.
.	.	.	.
.	.	.	.
.	.	.	.
.	.	.	.
.	.	.	.
.	.	.	.
.	.	.	.
.	.	.	.
.	.	.	.
.	.	.	.
.	.	.	.
.	.	.	.

PINOUT DIAGRAMS

THIS SHEET CONTAINS A CHANGE HISTORY LOG, A LIST OF THE POTS & KNOBS AND A LEADS & PINS REFERENCE SECTION.



Section: Design Information And History				
Product(s): EF10P - EF12P - EF15P				
PCB#: M1803	Rev#: V01	EML Rev#: 01	Sheet 10 Of 11	
Modified: 2018-10-16	File: History.SchDoc		Tmp Rev: V031	



**CRITICAL SAFETY COMPONENTS
 THIS BOARD IS LACED WITH
 SAFETY CRITICAL COMPONENTS**

DESIGN HISTORY AND INFORMATION

CHANGE HISTORY M1804V01

#	DATE	VER#	PC#	DESCRIPTION OF CHANGE
1	SEP-02-2018			M1804 was part of P8802. P8802 is now de-published to M1802, M1803, M1804
2	OCT-12-2018	V01		V01 RELEASED FOR PRODUCTION
3	MAR-12-2019	V01	9277	CHANGED W9 AND W10 FROM 4147 TO 4243
4	Sept-17-2019	.	.	added W11 from 4162 to 4244.
5
6
7
8
9
10
11
12
13

#	DATE	VER#	PC#	DESCRIPTION OF CHANGE
1
2
3
4
5
6
7
8
9
10
11
12
13

#	DATE	VER#	PC#	DESCRIPTION OF CHANGE
1
2
3
4
5
6
7
8
9
10
11
12
13

POTENTIOMETERS AND KNOBS

POTENTIOMETERS AND KNOBS			
REF	FUNCTION	POT#	KNOB#
.	.	.	.
.	.	.	.
.	.	.	.
.	.	.	.
.	.	.	.
.	.	.	.
.	.	.	.
.	.	.	.
.	.	.	.
.	.	.	.
.	.	.	.
.	.	.	.
.	.	.	.
.	.	.	.
.	.	.	.

PINOUT DIAGRAMS

THIS SHEET CONTAINS A CHANGE HISTORY LOG, A LIST OF THE POTS & KNOBS AND A LEADS & PINS REFERENCE SECTION.

	1	2	3	4	5	6	7	8	9	10	11
A											
B											
C											
D											
E											
F											
G											
H											
	1	2	3	4	5	6	7	8	9	10	11

PLASTICPIN

ClassName: PLASTICPIN

RTV HOLES

ClassName: RTV_HOLES

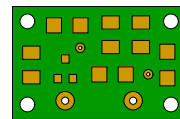
BREAK

ClassName: BREAKHOLES

CHASSISSCREW

ClassName: CHASSISSCREW

DOCUMENTATION



Blank PCB

PCB1



Section:

Product(s): EF10P - EF12P - EF15P

PCB#: M1804

Rev#: V01

EML Rev#: 01

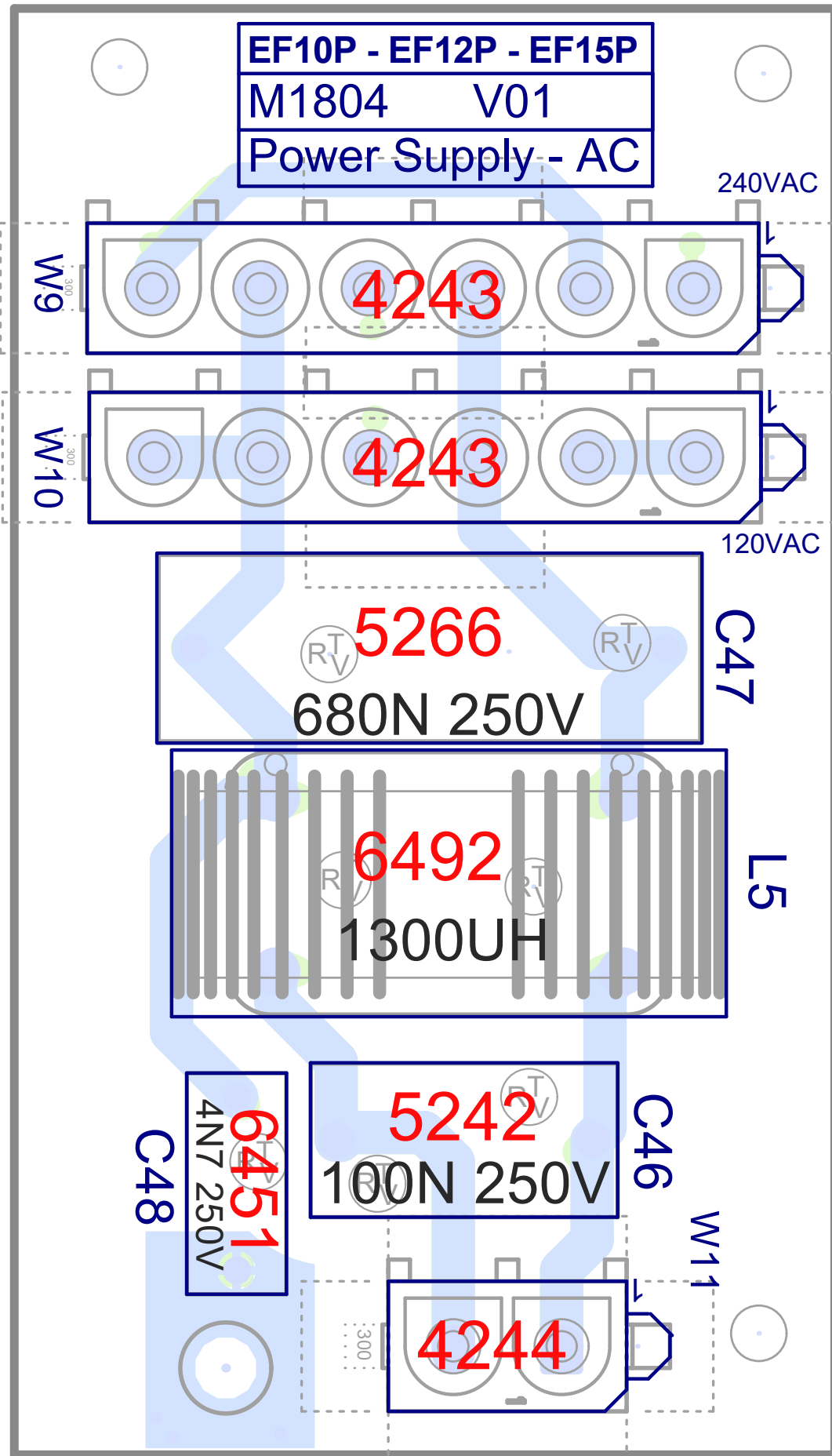
Sheet 11 *Of* 11

Modified: 2019-09-17

File: ECO.SCHDOC

Tmp Rev: V031

M1804 V01



DESIGN HISTORY AND INFORMATION

CHANGE HISTORY M1804V01

#	DATE	VER#	PC#	DESCRIPTION OF CHANGE
1	SEP-02-2018			M1804 was part of P8802. P8802 is now de-published to M1802, M1803, M1804
2	OCT-12-2018	V01		V01 RELEASED FOR PRODUCTION
3	MAR-12-2019	V01	9277	CHANGED W9 AND W10 FROM 4147 TO 4243
4	Sept-17-2019	.	.	and changed W11 from 4162 to 4244.
5
6
7
8
9
10
11
12
13

#	DATE	VER#	PC#	DESCRIPTION OF CHANGE
1
2
3
4
5
6
7
8
9
10
11
12
13


#	DATE	VER#	PC#	DESCRIPTION OF CHANGE
1
2
3
4
5
6
7
8
9
10
11
12
13

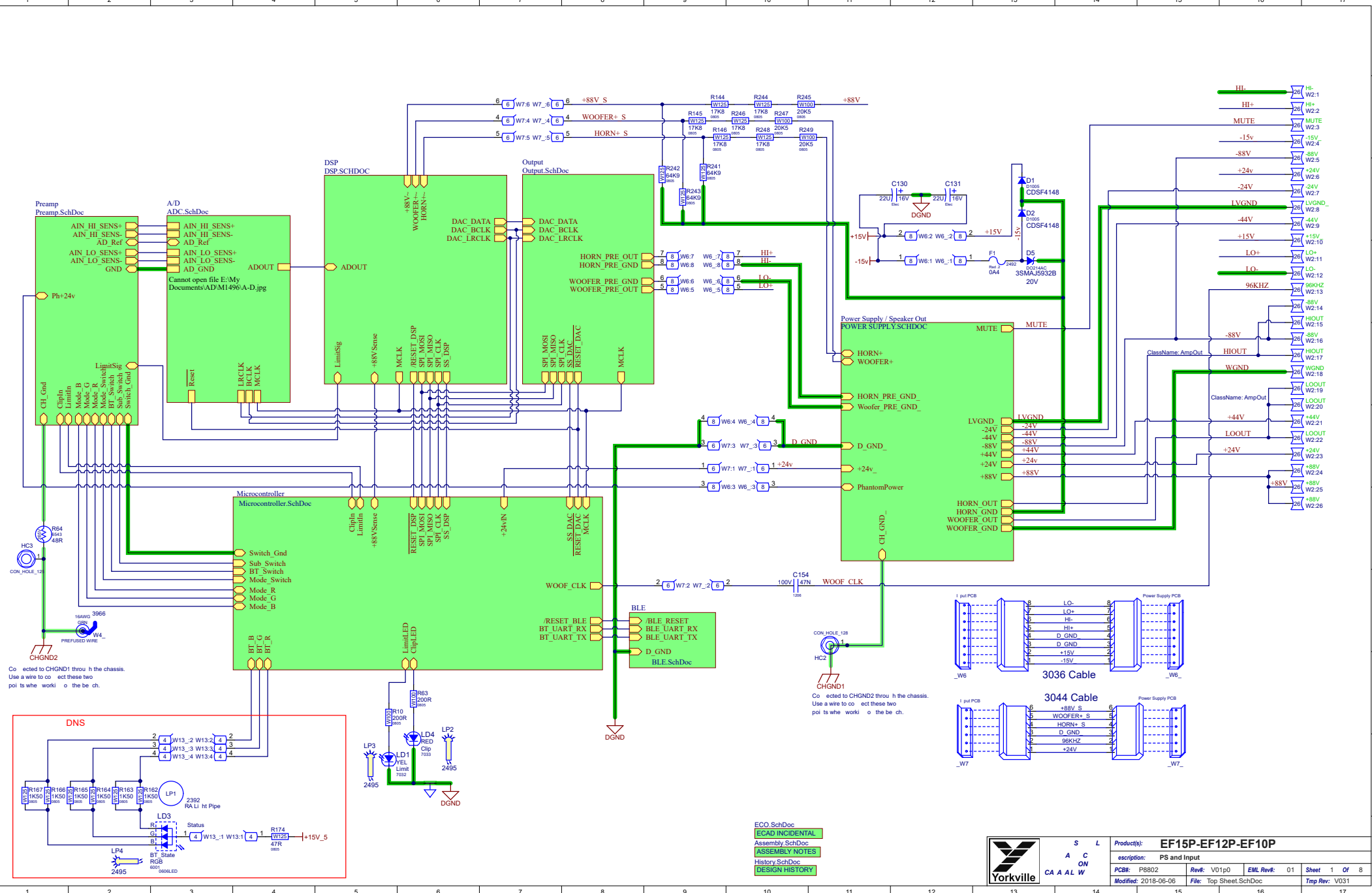
POTENTIOMETERS AND KNOBS

POTENTIOMETERS AND KNOBS			
REF	FUNCTION	POT#	KNOB#
.	.	.	.
.	.	.	.
.	.	.	.
.	.	.	.
.	.	.	.
.	.	.	.
.	.	.	.
.	.	.	.
.	.	.	.
.	.	.	.
.	.	.	.
.	.	.	.
.	.	.	.
.	.	.	.
.	.	.	.
.	.	.	.
.	.	.	.
.	.	.	.

PINOUT DIAGRAMS

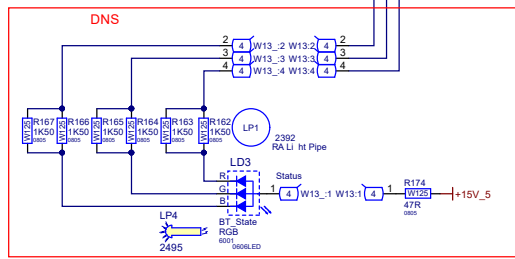
THIS SHEET CONTAINS A CHANGE HISTORY LOG, A LIST OF THE POTS & KNOBS AND A LEADS & PINS REFERENCE SECTION.

	Section: Design Information And History			
	Product(s): EF10P - EF12P - EF15P			
	PCB#: M1804	Rev#: V01	EML Rev#: 01	Sheet 10 Of 11
	Modified: 2019-09-17	File: History.SchDoc	Tmp Rev: V031	



Co-ected to CHGN21 thru h the chassis.
Use a wire to co-ect these two
poi ts whe worki o the be ch.

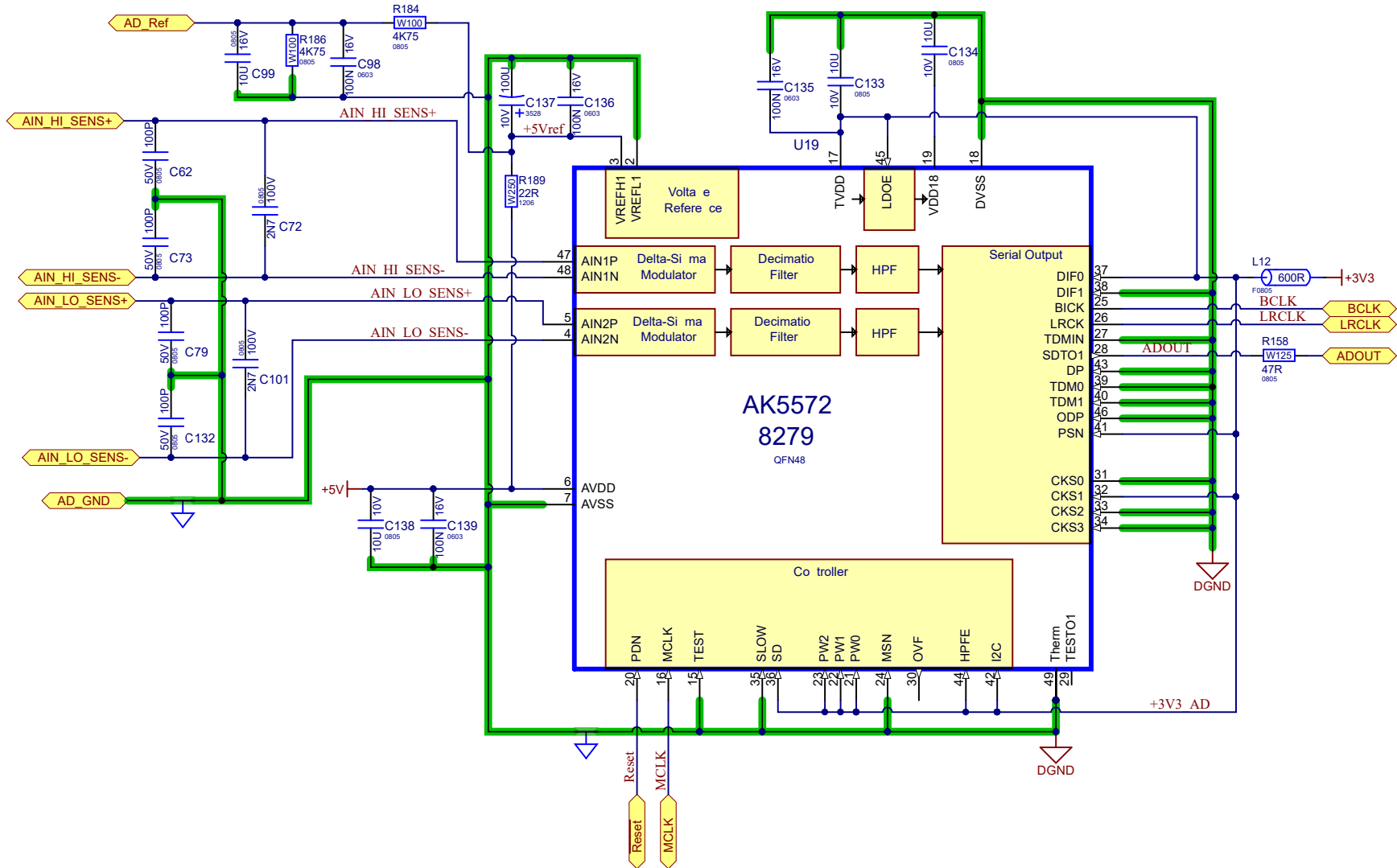
Co-ected to CHGN21 thru h the chassis.
Use a wire to co-ect these two
poi ts whe worki o the be ch.



- ECO SchDoc
- ECAD INCIDENTAL
- Assembly SchDoc
- ASSEMBLY NOTES
- History SchDoc
- DESIGN HISTORY



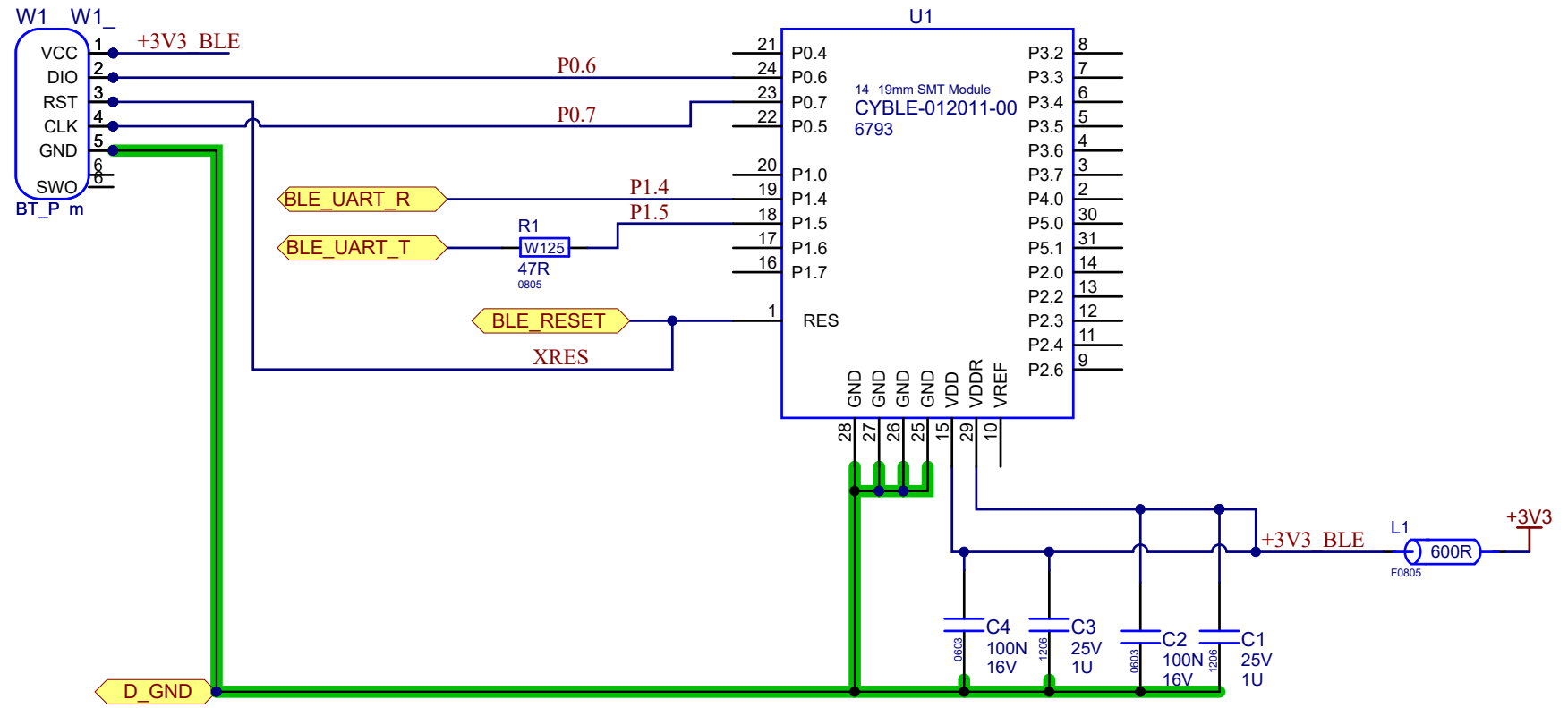
S L		Product(s): EF15P-EF12P-EF10P	
A C O N		escription: PS and Input	
CA A A L W	PCB: P802	Rev: V01p0	EML Rev: 01
	Modified: 2018-06-06	File: Top Sheet.SchDoc	Sheet 1 Of 8
			Tmp Rev: V031



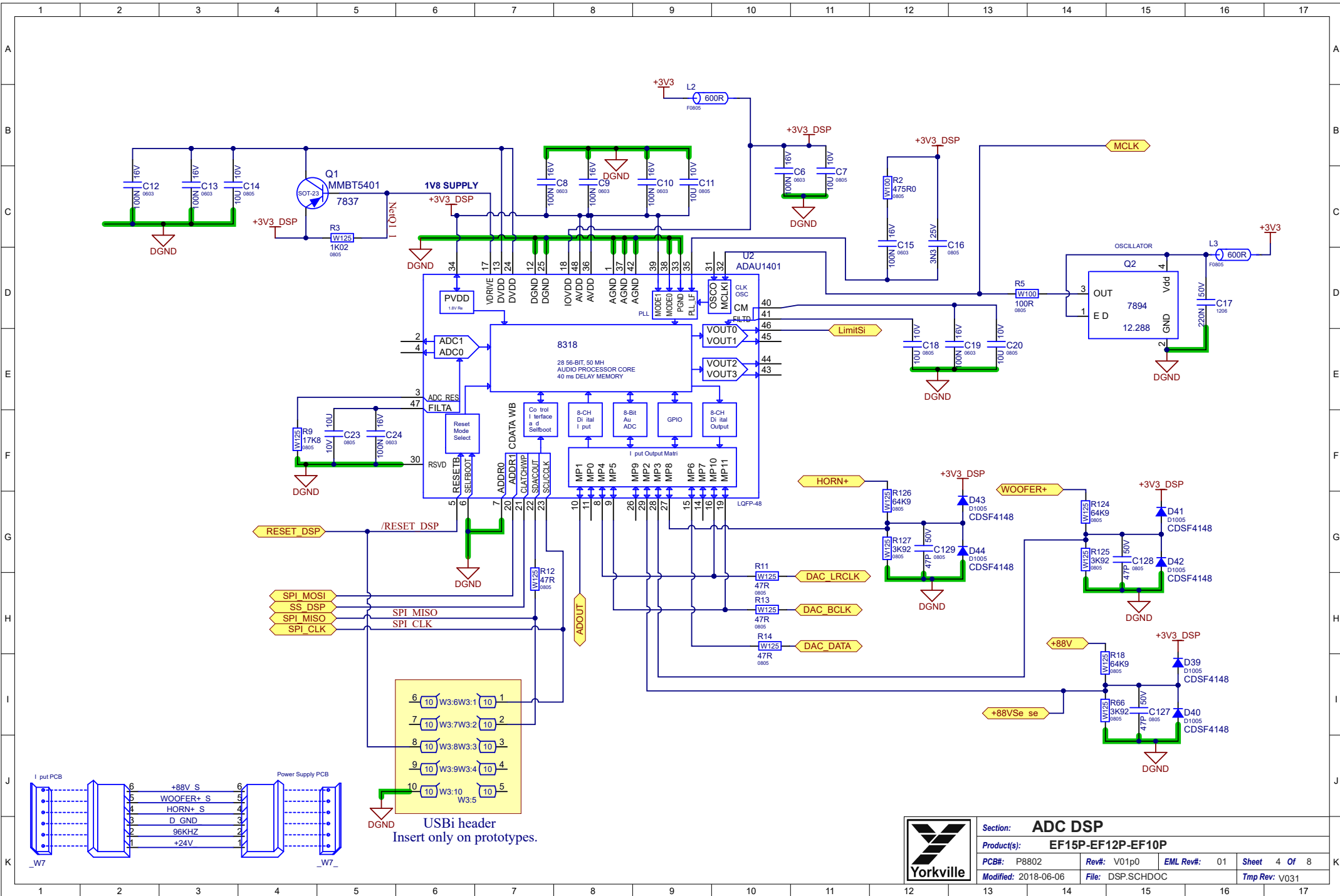
Section: A D Converter			
Product(s): EF15P-EF12P-EF10P			
PCB#: P8802	Rev#: V01p0	EML Rev#: 01	Sheet 2 Of 8
Modified: 2018-06-06	File: ADC.SchDoc	Tmp Rev: V031	

Low Energy Bluetooth

10-Pin Cortex Debug Connector		6-Pin TC2030 Footprint	
1 VCC	2 SWDIO / TMS	1 VCC	
3 GND	4 SWCLK / TCK	2 SWDIO / TMS	
5 GND	6 SWO / TDO	3 nRESET	
7 NC / RTCK	8 NC / TDI	4 SWCLK / TCK	
9 GNDDetect	10 nRESET	5 GND (also connected to GNDDetect)	
		6 SWO / TDO	



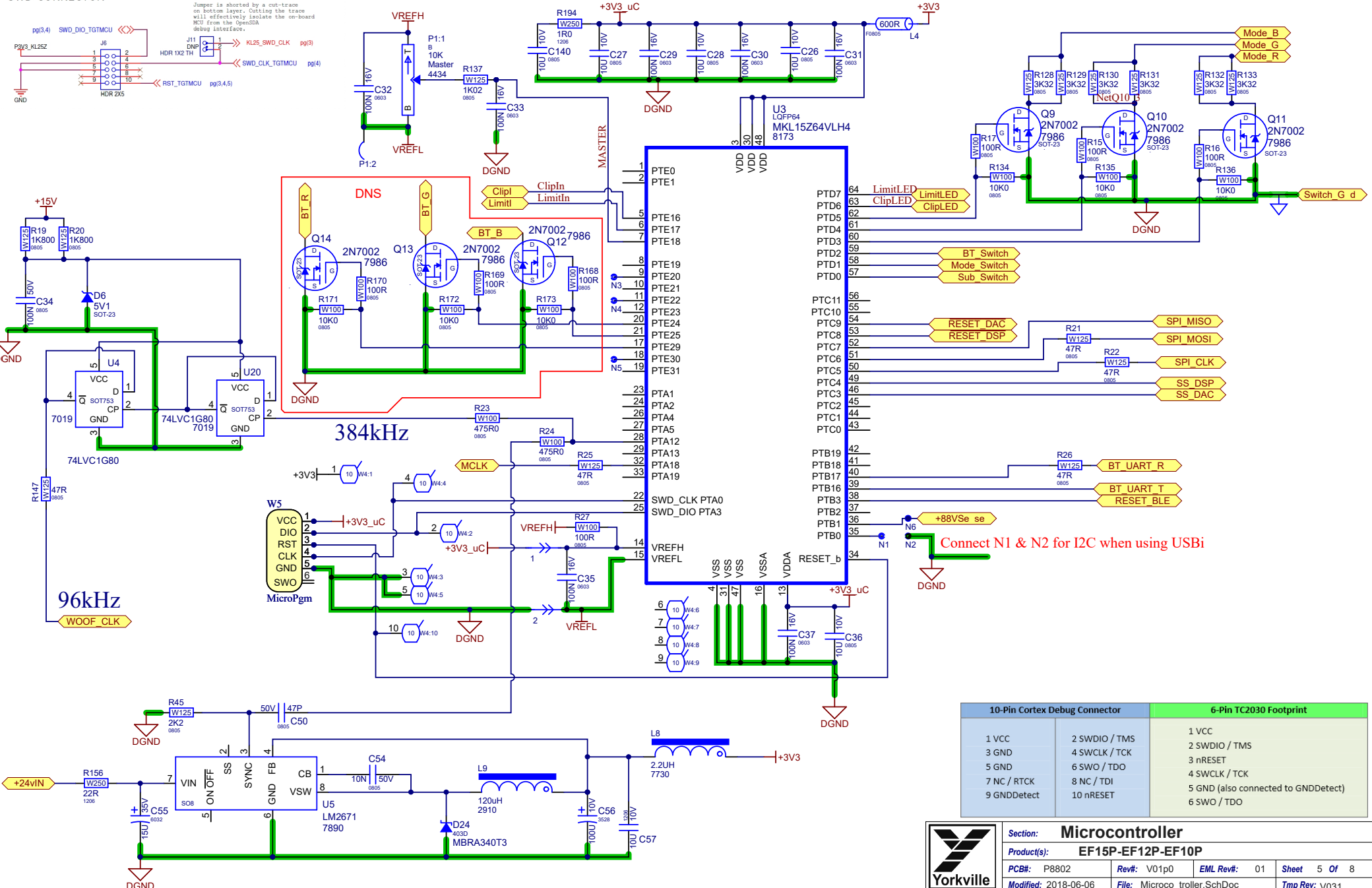
Section: Low Energy Bluetooth			
Product(s): EF15P-EF12P-EF10P			
PCB#: P8802	Rev#: V01p0	EML Rev#: 01	Sheet 3 Of 8
Modified: 2018-06-06	File: BLE.SchDoc	Tmp Rev: V031	



Section: ADC DSP			
Product(s): EF15P-EF12P-EF10P			
PCB#: P8802	Rev#: V01p0	EML Rev#: 01	Sheet 4 Of 8
Modified: 2018-06-06	File: DSP.SCHDOC	Tmp Rev: V031	

SWD CONNECTOR

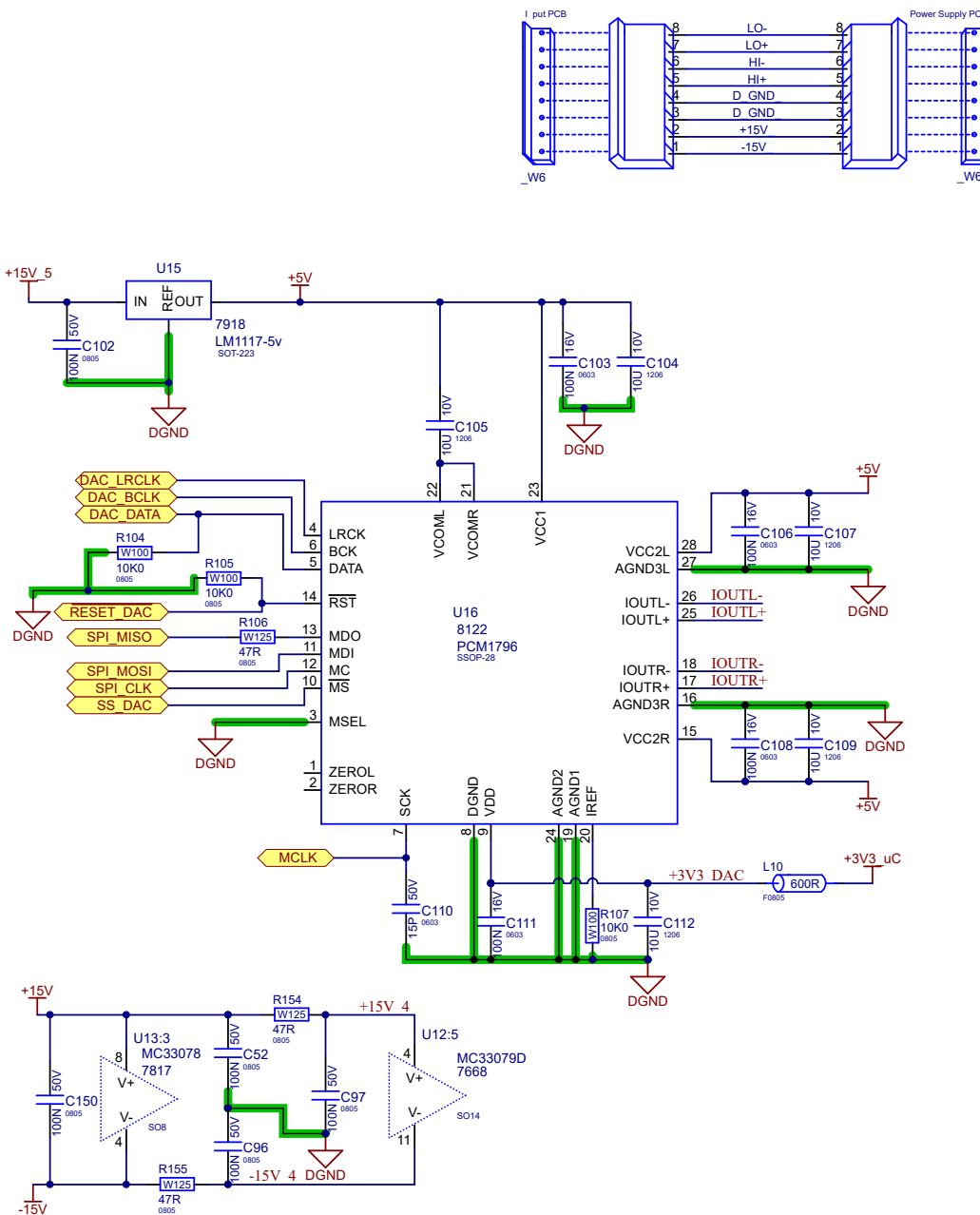
SHORTING HEADER ON BOTTOM LAYER
 Jumper is shorted by a cut-trace on bottom layer. Cutting the trace will effectively isolate the on-board MCU from the OpenSDA debug interface.



10-Pin Cortex Debug Connector		6-Pin TC2030 Footprint
1 VCC	2 SWDIO / TMS	1 VCC
3 GND	4 SWCLK / TCK	2 SWDIO / TMS
5 GND	6 SWO / TDO	3 nRESET
7 NC / RTCK	8 NC / TDI	4 SWCLK / TCK
9 GNDDetect	10 nRESET	5 GND (also connected to GNDDetect)
		6 SWO / TDO

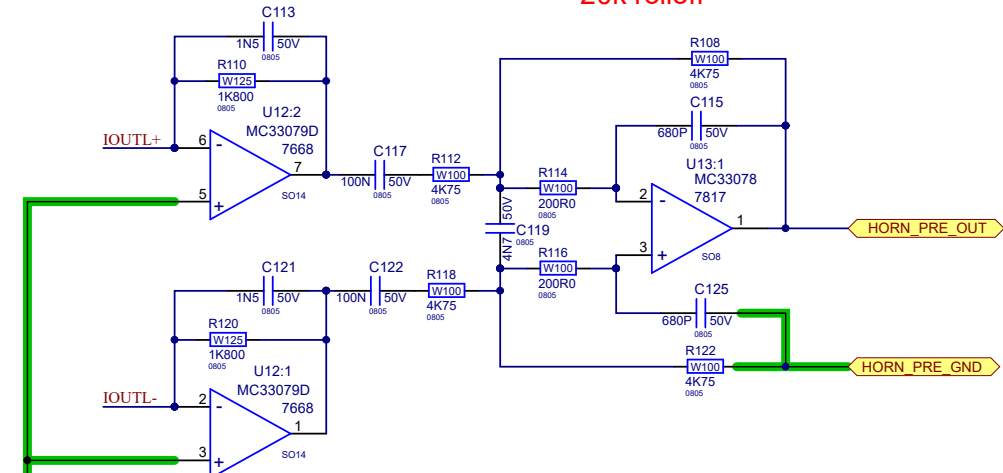


Section: Microcontroller			
Product(s): EF15P-EF12P-EF10P			
PCB#: P8802	Rev#: V01p0	EML Rev#: 01	Sheet 5 Of 8
Modified: 2018-06-06	File: Microcontroller.SchDoc	Tmp Rev: V031	

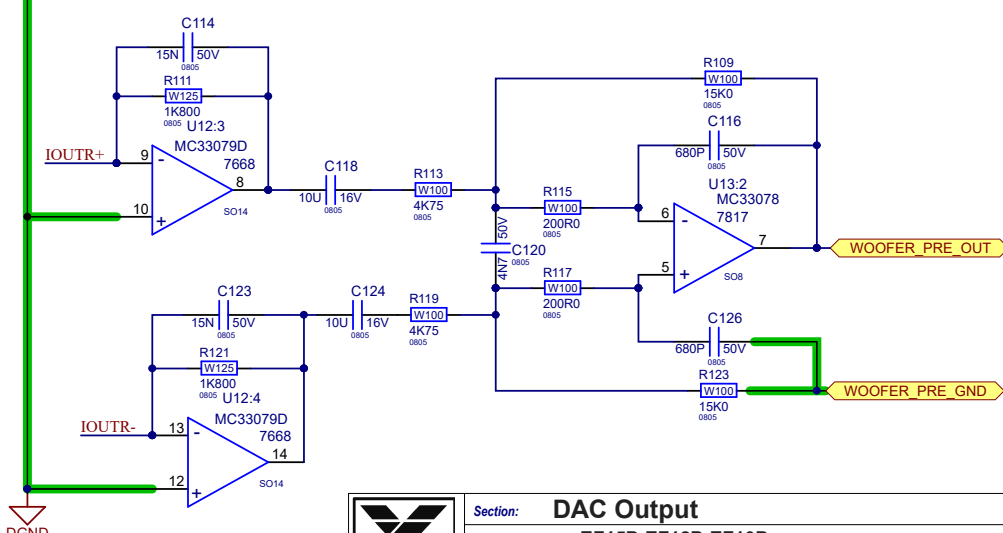


HORN OUTPUT

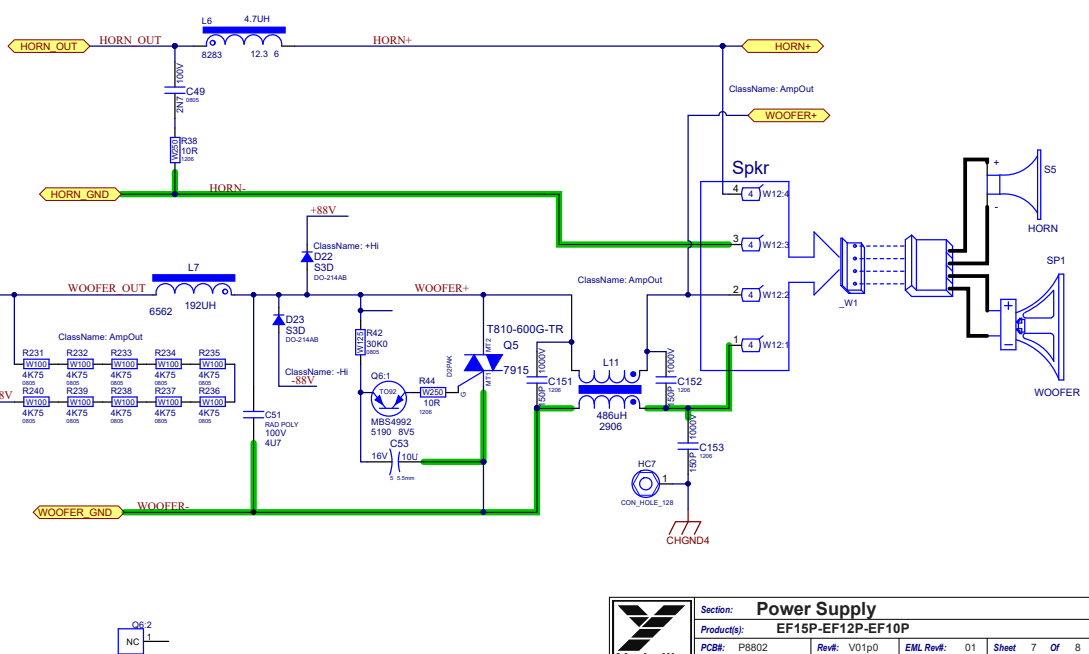
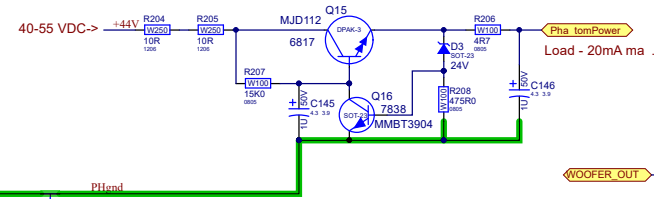
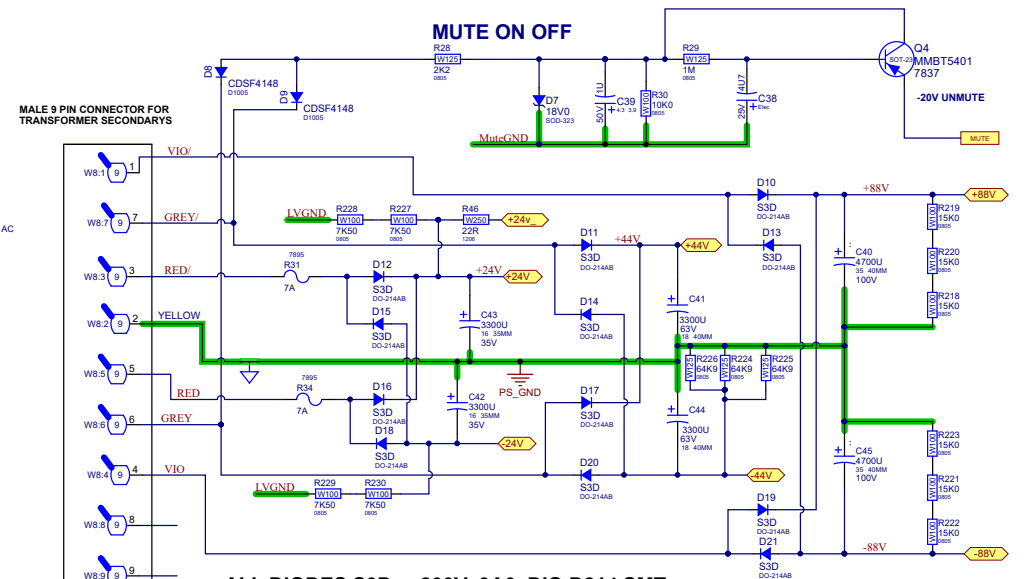
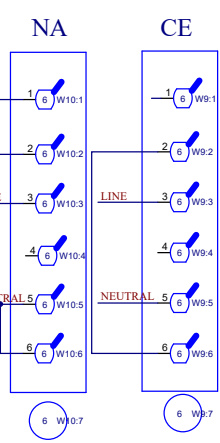
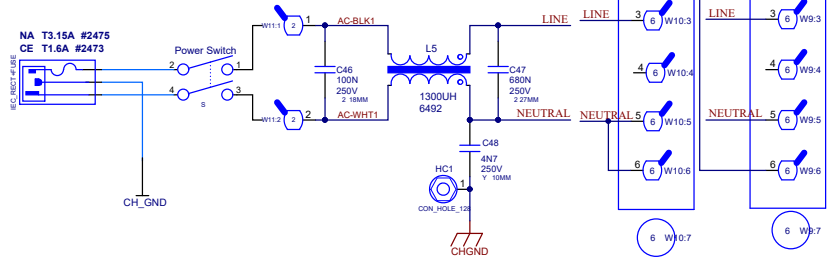
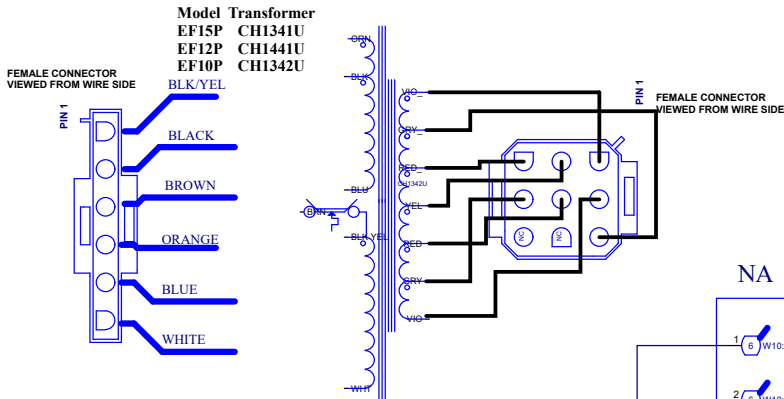
20k rolloff



WOOFER OUTPUT



Section: DAC Output	
Product(s): EF15P-EF12P-EF10P	
PCB#: P8802	Rev#: V01p0
Modified: 2018-06-06	EML Rev#: 01
File: Output.SchDoc	Sheet 6 Of 8
	Temp Rev: V031



Co ecid to CHGND1
 PreAmp thru in the chassis.
 Use a wire to connect these two
 poi to the work o the be ch.

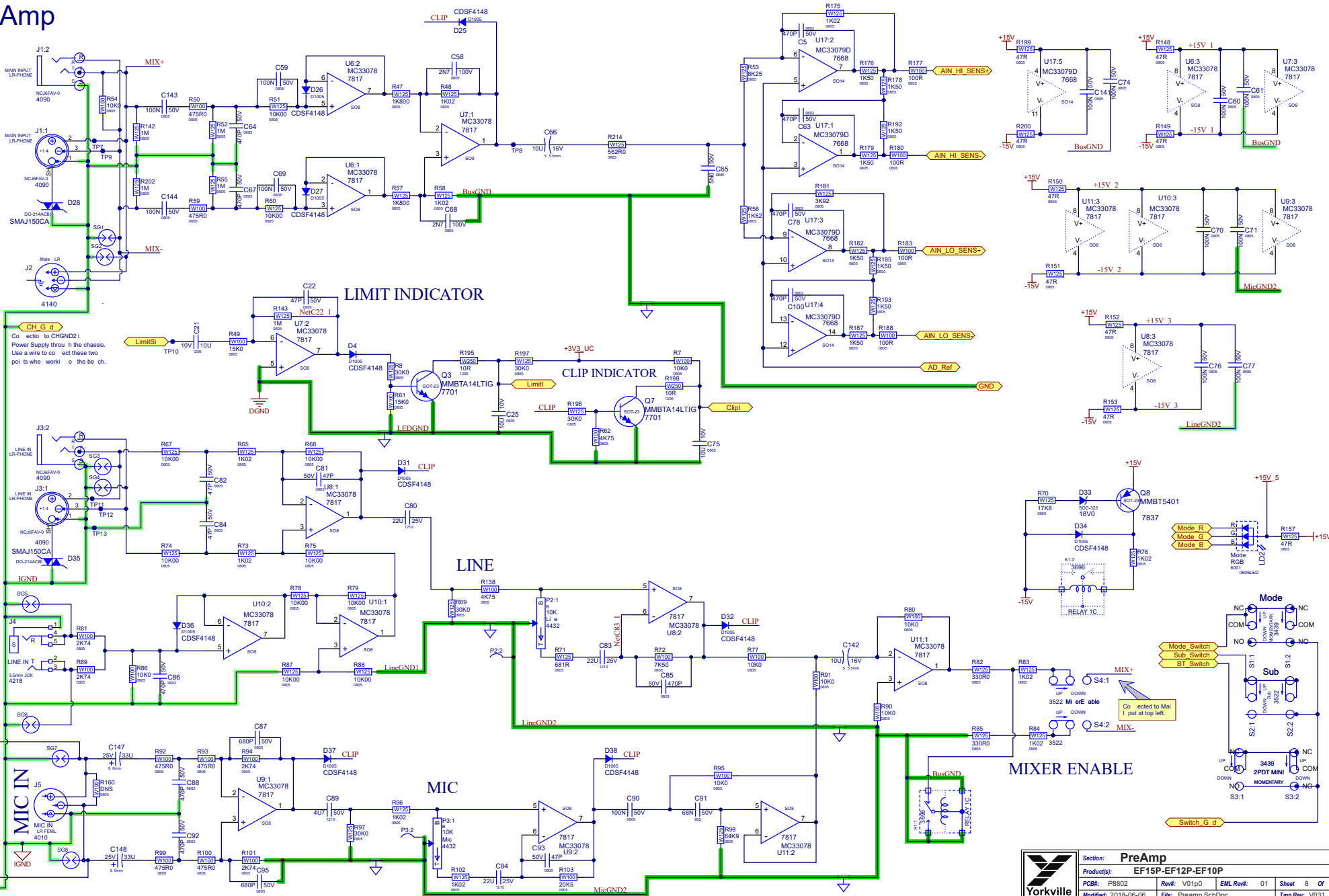
	Section:	Power Supply		
	Product(s):	EF15P-EF12P-EF10P		
	PCB#: P8002	Rev#: V01p0	EML Rev#: 01	Sheet 7 Of 8
	Modified: 2018-06-06	File: POWER SUPPLY.SCHDOC	Temp Rev: V031	

PreAmp

MAIN INPUT

THRU

LINE IN



	Section:	PreAmp		
	ProductId:	EF15P-EF12P-EF10P		
	PCB#: P8002	Rev#: V01P0	EML Rev#: 01	Sheet 8 Of 8
	Modified: 2018-06-06	File: Preamp.SchDoc		Temp Rev: V031

PCB ASSEMBLY DOCUMENTATION

SPECIAL PRODUCTION NOTES

1. PCBSA: ADD RTV BETWEEN POWER SUPPLY CAPS AS SHOWN HERE.

The input section needs to be air tight. All vias and part holes must be filled with solder. Holes under the combi jacks and the program ports must be covered with tape.



PCB HARDWARE

SCREWS AND BOLTS

HW1
HW2
HW3
HW4

0637

NUTS

Plastic Gasket

HW19

PowerAmp

Amp1

STANDOFFS

MISCELLANEOUS

HW5
TieWrap
3841

HW6
TieWrap
3841

THIS SHEET CONTAINS SPECIAL PRODUCTION NOTES AND A LIST OF PCB HARDWARE PARTS REQUIRED FOR THE BUILD.



Section: Assembly Documentation	
ProductID: EF15P-EF12P-EF10P	
PCB#: P8802	Rev#: V01p0
Modified: 2018-06-06	File: Assembly.SchDoc
EML Rev#: 01	Sheet 9 Of 11
Temp Rev: V031	

DESIGN HISTORY AND INFORMATION

CHANGE HISTORY

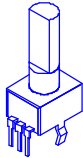
#	DATE	VER#	PC#	DESCRIPTION OF CHANGE
1	31-MAY-2018	V01P0	.	RELEASED FOR PRODUCTION
2
3
4
5
6
7
8
9
10
11
12
13

#	DATE	VER#	PC#	DESCRIPTION OF CHANGE
1
2
3
4
5
6
7
8
9
10
11
12
13

#	DATE	VER#	PC#	DESCRIPTION OF CHANGE
1
2
3
4
5
6
7
8
9
10
11
12
13

POTENTIOMETERS AND KNOBS

POTENTIOMETERS AND KNOBS			
REF	FUNCTION	POT#	KNOB#
P1	MASTER LEVEL	4434	9014C
P2	LINE LEVEL	4432	9014C
P3	MIC LEVEL	4432	9014C
.	.	.	.
.	.	.	.
.	.	.	.
.	.	.	.
.	.	.	.
.	.	.	.
.	.	.	.
.	.	.	.
.	.	.	.
.	.	.	.
.	.	.	.
.	.	.	.
.	.	.	.



"STYLE_P32"

PINOUT DIAGRAMS

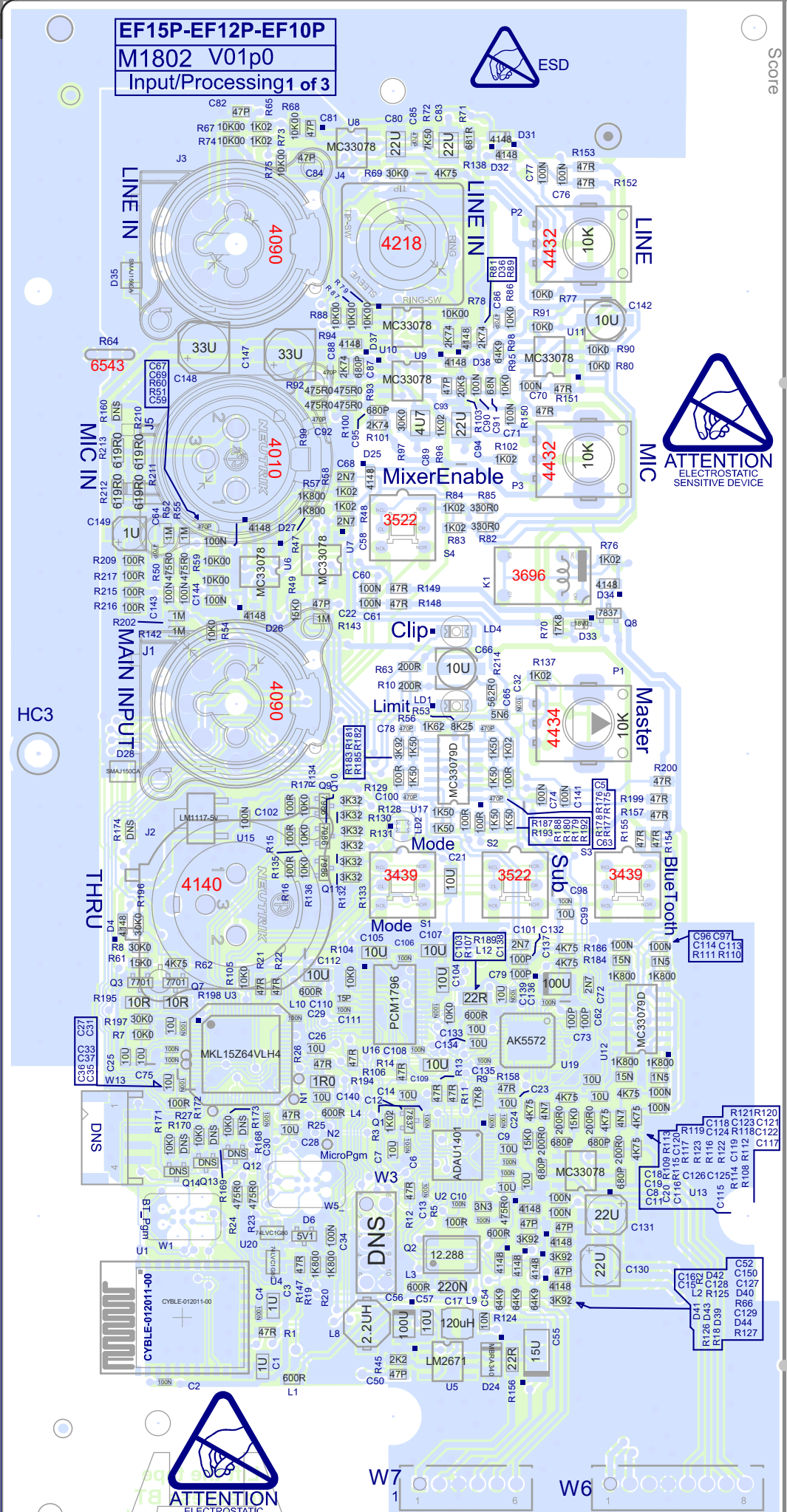
THIS SHEET CONTAINS A CHANGE HISTORY LOG, A LIST OF THE POTS & KNOBS AND A LEADS & PINS REFERENCE SECTION.

	Section: Design Information And History			
	Product(s): EF15P-EF12P-EF10P			
	PCB#: P8802	Rev#: V01p0	EML Rev#: 01	Sheet 10 Of 11
	Modified: 2018-06-06	File: History.SchDoc	Temp Rev: V031	

EF15P-EF12P-EF10P
M1802 V01p0
 Input/Processing 1 of 3



Score

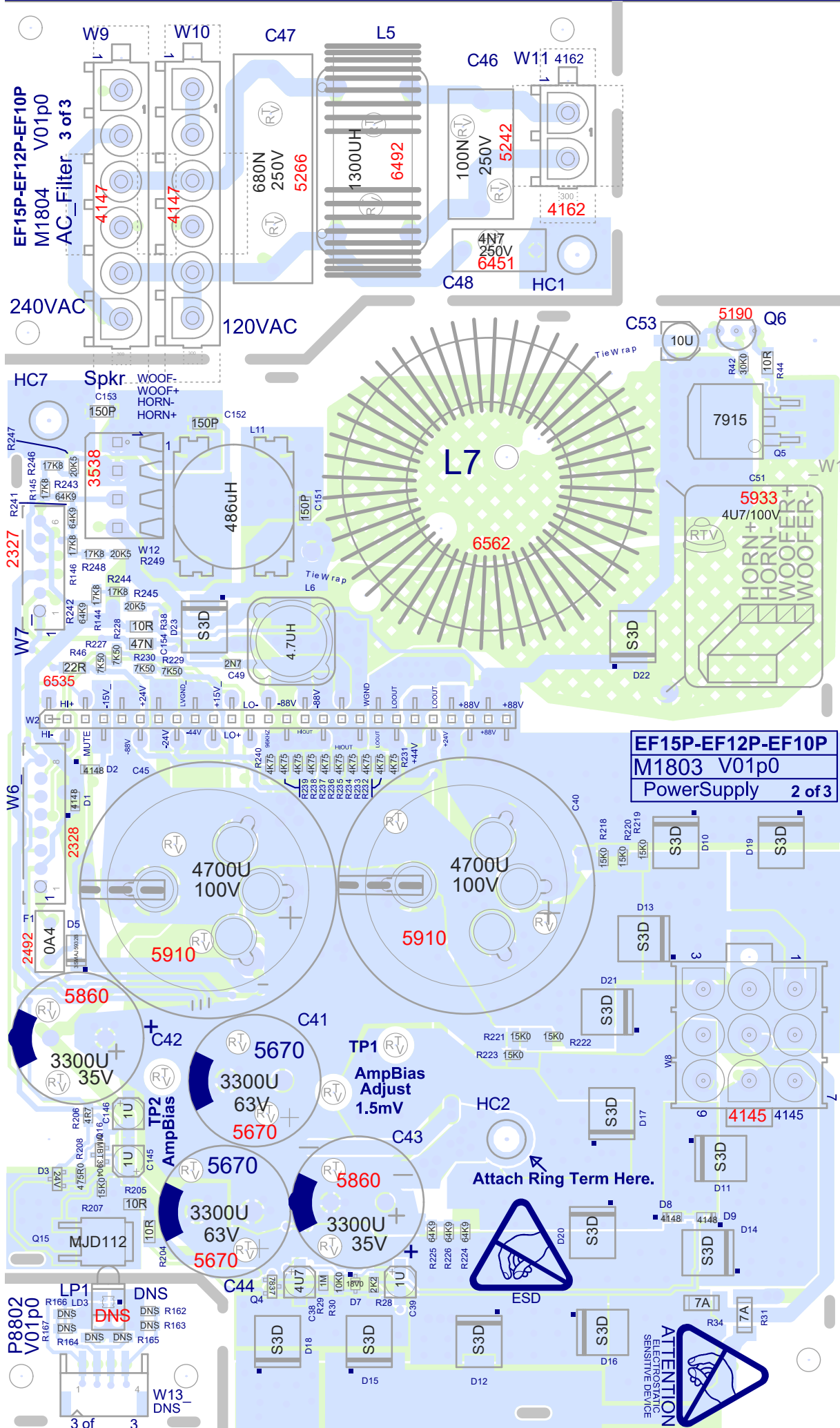


Score

VCD▶ P8802 V01p0

2327

2328



EF15P-EF12P-EF10P
M1803 V01p0
PowerSupply 2 of 3

BlankSize - 231.140mmX204.470mm(9100X8050)

-----Wave Solder----->

Note! C42 and C43 are 5860
C41 and C44 are 5670

EF15P-EF12P-EF10P

PCB ASSEMBLY DOCUMENTATION

SPECIAL PRODUCTION NOTES

1. PCBSA: ADD RTV BETWEEN POWER SUPPLY CAPS AS SHOWN HERE.

The input section needs to be air tight. All vias and part holes must be filled with solder



PCB HARDWARE

SCREWS AND BOLTS

HW1
HW2
HW3
HW4

0637

NUTS

Plastic Gasket
HW19

PowerAmp
Amp1

STANDOFFS

MISCELLANEOUS

HW5
TieWrap
3841

HW6
TieWrap
3841

THIS SHEET CONTAINS SPECIAL PRODUCTION NOTES AND A LIST OF PCB HARDWARE PARTS REQUIRED FOR THE BUILD.



Section: Assembly Documentation	
Product(s): EF15P-EF12P-EF10P	
PCB#: P8802	Rev#: V01p0
Modified: 2018-06-06	File: Assembly.SchDoc
EML Rev#: 01	Sheet 9 Of 11
Temp Rev: V031	

DESIGN HISTORY AND INFORMATION

CHANGE HISTORY

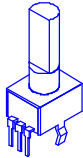
#	DATE	VER#	PC#	DESCRIPTION OF CHANGE
1	31-MAY-2018	V01P0	.	RELEASED FOR PRODUCTION
2
3
4
5
6
7
8
9
10
11
12
13

#	DATE	VER#	PC#	DESCRIPTION OF CHANGE
1
2
3
4
5
6
7
8
9
10
11
12
13

#	DATE	VER#	PC#	DESCRIPTION OF CHANGE
1
2
3
4
5
6
7
8
9
10
11
12
13

POTENTIOMETERS AND KNOBS

POTENTIOMETERS AND KNOBS			
REF	FUNCTION	POT#	KNOB#
P1	MASTER LEVEL	4434	9014C
P2	LINE LEVEL	4432	9014C
P3	MIC LEVEL	4432	9014C
.	.	.	.
.	.	.	.
.	.	.	.
.	.	.	.
.	.	.	.
.	.	.	.
.	.	.	.
.	.	.	.
.	.	.	.
.	.	.	.
.	.	.	.
.	.	.	.
.	.	.	.



"STYLE_P32"

PINOUT DIAGRAMS

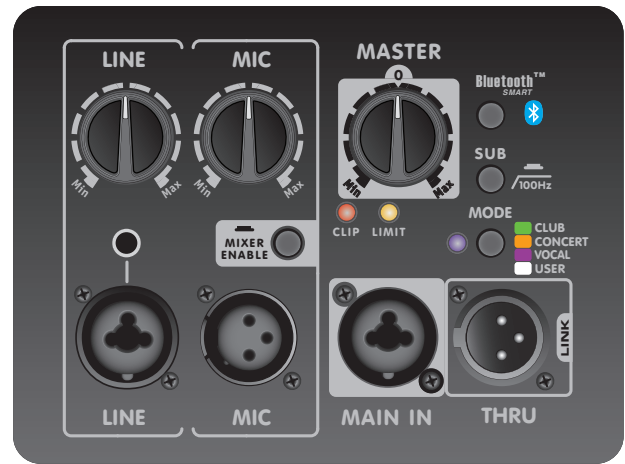
THIS SHEET CONTAINS A CHANGE HISTORY LOG, A LIST OF THE POTS & KNOBS AND A LEADS & PINS REFERENCE SECTION.

	Section: Design Information And History			
	Product(s): EF15P-EF12P-EF10P			
	PCB#: P8802	Rev#: V01p0	EML Rev#: 01	Sheet 10 Of 11
	Modified: 2018-06-06	File: History.SchDoc	Temp Rev: V031	



élite

Powered EF-Series



The élite EF-Series powered cabinets include a built in mixer allowing microphones and/or line sources to be used directly. The Link connectors allow up to 16 EF-Series powered cabinets to be driven from a single source (a maximum of 3 mixers can be used simultaneously when Linking). To add a subwoofer to the system a 100 Hz high pass filter can be activated.

Power Switch & Mode LED The switch turns the power On or Off and the illumination of the Mode LED indicates that unit is on.

Limit LED The amber Limit LED indicates that the cabinet is operating at full power and the limiter(s) are actively reducing the signal level.

Clip LED The red Clip LED indicates that the signal level is excessive and is causing distortion. To reduce clipping, turn down the mixer levels.

Main In/ Thru (Link) Connectors The Main In / Thru (Link) connectors allow powered cabinets to be driven from a single source. You can Link up to 16 EF-Series powered cabinets! The Main In / Thru (Link) jacks are the correct input to use when using an external mixer.

Note: When operating from weaker signals, use the Line inputs of the first cabinet in the chain. To ensure maximum hum rejection, the proper balanced cables must be used.

Mixer On/Off This switch turns the internal mixer 'on' or 'off.' When the Mic or Line inputs are used, this switch must be set to the 'on' position. If these inputs are not being used, the mixer should be turned 'off.'

Line Inputs The Line inputs allow line level sources such as digital media players (lap tops, tablets or smart phones) and CD players to be connected.

Note: If a microphone is connected to Channel 1 it will have lower gain compared to Channel 2's Mic input (Phantom power is NOT available on Channel 1).

Line Control The Line control adjusts the input volume level of devices plugged into the Line input.

Mic Inputs Any standard microphone may be connected to the Mic input. Phantom power is built-in.

Mic Control The Mic control adjusts the volume level for the Mic input.

Master Control This control adjusts the level of the individual cabinet. When Linking multiple cabinets use this control to individually adjust the relative volumes of each cabinet.

Note: The Master control is designed to be used in the 12 o'clock (middle) position, only minor adjustments are recommended.

Mode Selector The Mode Selector applies specific EQ and tone settings for the EF-Series powered cabinet.

Club: Boosted bass and enhanced highs make this mode ideal for music playback.

Concert: Allows instruments and vocals to be equally and naturally reproduced which is best for live performance.

Vocal: Shaped response specifically for the human voice range ensures vocal intelligibility.

User: Flat by default, can be customized by a user through the Yorkville app with a maximum of five different parametric equalization points with adjustable boost, cut and Q.

Sub Switch For operation with a subwoofer, this switch shuts off the low frequency boost and filters out signals below 100 Hz. This only affects the signals to the internal amplifier and does not affect signals going out from the internal mixer, or to signals passing through the Link connections.

Bluetooth™ Control This control enables or disables the Bluetooth™ connection between a tablet or a smartphone using the Yorkville App. Pressing this control button for more than 4 seconds resets the EF-Series powered cabinet to factory settings.

Faults and Internal Fuse A blown fuse generally means that excessive mains voltage has been applied or there's a serious fault with the unit. Self re-setting thermal switches are built into the power transformer. These will not trip even under the most extreme operating conditions and are provided only for safety reasons.

To get the full Owner's Manual please visit our website at

<http://www.yorkville.com/manuals/> or, if you need a printed version call 905-837-8777

**REAL Gear.
REAL People.**



Canada
Voice: (905) 837-8481
Fax: (905) 837-8746

U.S.A.
Voice: (716) 297-2920
Fax: (716) 297-3689

www.yorkville.com

Yorkville Sound
550 Granite Court
Pickering, Ontario
L1W-3Y8 CANADA

Yorkville Sound Inc.
4625 Witmer Industrial Estate
Niagara Falls, New York
14305 USA

Printed In CANADA

QuickStart-EF_P-Series-1v5 • YS#QSTART-EFP • January 22, 2020



élite

Powered EF-Series



Les enceintes amplifiées de la série élite comprennent un mixeur intégré permettant de brancher directement les microphones et / ou les sources de niveau ligne. Les connecteurs Link permettent de lier jusqu'à 16 enceintes amplifiées de la série EF à partir d'une seule source (3 mixeurs au total peuvent être utilisés simultanément lors de la liaison). Un filtre passe-haut de 100 Hz peut être activé lorsque vous ajoutez un subwoofer au système.

Interrupteur d'Alimentation et DEL de Mode L'interrupteur allume ou éteint l'appareil et l'illumination de la DEL de mode indique que l'unité est en marche.

DEL Limit La DEL ambrée indique que l'enceinte fonctionne à pleine puissance et que le(s) limiteurs réduisent activement le niveau du signal.

DEL Clip La DEL Clip rouge indique que le niveau du signal est excessif et provoque une distorsion. Pour réduire la distorsion, baissez les niveaux du mixeur.

Entrée Main / Connecteur THRU (LINK) Les connecteurs d'entrée Main et Thru (Link) permettent d'acheminer le signal à des enceintes additionnelles à partir d'une source unique. Vous pouvez relier jusqu'à 16 enceintes amplifiées de la série EF! Utilisez les prises Link lorsque le signal qui alimente les enceintes de la série EF provient d'un mixeur externe.

Remarque: Lorsque vous utilisez des signaux moins puissants, utilisez les entrées Ligne de la première enceinte de la chaîne. Pour assurer un rejet maximum des bourdonnements, les câbles symétriques appropriés doivent être utilisés.

Mixeur On/Off Cet interrupteur active ou désactive le mixeur interne. Lorsque les entrées Mic ou Line sont utilisées, ce commutateur doit être en position "on." Si ces entrées ne sont pas utilisées, le mixeur devrait être éteint.

Entrée Ligne (Line) Les entrées "Line" permettent de connecter des sources de niveau ligne telles que des lecteurs multimédias numériques (ordinateurs portables, tablettes ou téléphones intelligents) et les lecteurs de CD.

Remarque: Un microphone peut être connecté à la prise Combi-Jack du canal 1, mais son gain est inférieur à celui de l'entrée Mic du canal 2 (et l'alimentation en duplex n'est PAS disponible pour l'entrée du canal 1).

Commande Line La commande "Line" ajuste le niveau de volume d'entrée des périphériques branchés dans l'entrée "Line."

Entrées Mic Tout microphone standard peut être connecté à l'entrée Mic. L'alimentation en duplex est intégrée.

Commande Mic La commande Mic règle le volume de l'entrée Mic.

Commande Master Cette commande ajuste le niveau de l'enceinte amplifiée individuelle. Lorsque vous reliez plusieurs enceintes, utilisez cette commande pour ajuster individuellement les volumes relatifs de chaque enceinte.

Remarque: La commande Master est conçue pour être utilisée à la position de 12 heures (milieu), seuls des ajustements mineurs sont recommandés

Sélecteur de Mode Le sélecteur de mode applique des paramètres d'égalisation et de tonalité spécifiques pour l'enceinte amplifiée de la série EF.

Club: Les basses et les aigües rehaussées rendent ce mode idéal pour la lecture de musique.

Concert: Permet aux instruments et aux voix d'être reproduits de manière égale et naturelle, ce qui est idéal pour les performances live.

Vocal: Réponse en fréquence spécifiquement adaptée pour la voix humaine afin d'assurer l'intelligibilité des voix.

User: Courbe linéaire par défaut, peut être personnalisé grâce à l'application Yorkville avec un maximum de cinq points d'égalisation paramétriques différents avec boost, coupure et Q réglable.

Commutateur Sub Pour une utilisation avec un subwoofer, le commutateur Sub éteint l'amplification des basses fréquences et filtre les signaux inférieurs à 100 Hz. Ce commutateur n'affecte que les signaux de l'amplificateur interne et n'affecte pas les signaux sortant du mixeur interne ou les signaux passant par les connexions Link.

Commande Bluetooth™ Cette commande active ou désactive la connexion Bluetooth™ entre une tablette ou un smartphone à l'aide de l'application Yorkville. Appuyez sur ce bouton de commande pendant plus de 4 secondes pour réinitialiser l'enceinte amplifiée de la série EF aux réglages d'usine.

Défauts et Fusible Interne Un fusible grillé signifie généralement qu'une tension secteur excessive a été appliquée ou qu'il y a un problème grave avec l'appareil. Des thermorupteurs à réenclenchement automatique sont intégrés au transformateur de puissance. Ceux-ci ne se déclencheront pas même dans les conditions de fonctionnement les plus extrêmes et ne sont fournis que pour des raisons de sécurité.

Pour obtenir le manuel de l'utilisateur visitez notre site Web à <http://www.yorkville.com/manuals/> ou, si vous avez besoin d'une version imprimée appelez-nous au 905-837-8777

**REAL Gear.
REAL People.**



Canada
Voice: (905) 837-8481
Fax: (905) 837-8746

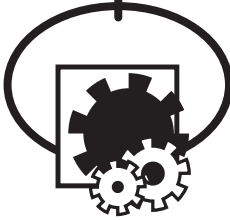
U.S.A.
Voice: (716) 297-2920
Fax: (716) 297-3689

www.yorkville.com

Yorkville Sound
550 Granite Court
Pickering, Ontario
L1W-3Y8 CANADA

Yorkville Sound Inc.
4625 Witmer Industrial Estate
Niagara Falls, New York
14305 USA

EYEBOLT INSTALLATION



1. DESCRIPTION

Many of the popular models in the Yorkville speaker cabinet line are now equipped with flying hardware for overhead suspension applications. Depending on the model, two or more internal braces have been provided for rigging purposes. Each brace contains two bolt holes and provides center-of-gravity fly-points for use with in-line or angular loads. Many of the models will support additional suspended cabinets according to their specified working load limits.



IMPORTANT!!
 THE RIGGING OF LOUDSPEAKER SYSTEMS IS AN EXTREMELY SERIOUS MATTER. OVERHEAD RIGGING REQUIRES EXTENSIVE EXPERIENCE, INCLUDING (BUT NOT LIMITED TO) CALCULATING WORKING LOAD LIMITS, HARDWARE INSTALLATION, AND PERIODIC SAFETY INSPECTION OF ALL HARDWARE AND CABINETRY. IF YOU LACK THESE QUALIFICATIONS, DO NOT ATTEMPT THE INSTALLATION YOURSELF, BUT INSTEAD USE A PROFESSIONAL STRUCTURAL RIGGER. IMPROPER INSTALLATION CAN RESULT IN BODILY INJURY OR DEATH. CONSULT A STRUCTURAL ENGINEER TO CALCULATE ADDED LOADS FOR A BUILDING. STRUCTURAL REINFORCEMENT MAY BE NECESSARY TO INSURE A SAFE INSTALLATION.

2. REQUIRED TOOLS

- 4.5mm (7/32") Hex Wrench
- Thread lock adhesive (Removable Type)

3. EYEBOLT INSTALLATION

a) Using a 4.5mm (7/32") hex wrench, remove the flat head bolts from the top or bottom of the speaker enclosure to expose the tapped holes (on TX models, the flat head bolts are located within the track rails), as shown below. Be sure to keep these handy as they will be needed to seal the cabinet after the eyebolts are removed.



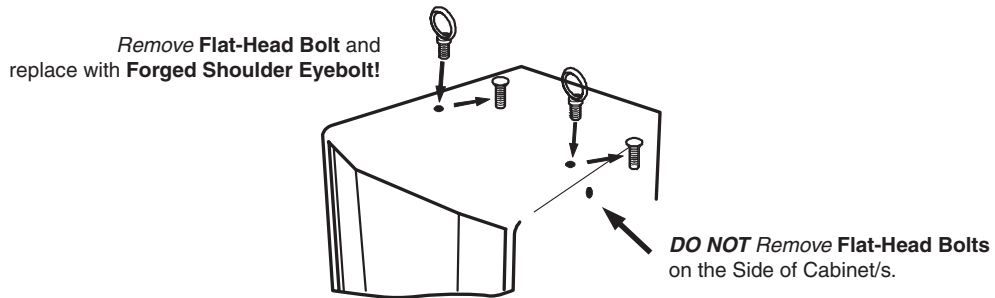
IMPORTANT!!
 USE ONLY LOAD RATED FORGED EYEBOLTS. THESE MAY BE PURCHASED THROUGH YORKVILLE SOUND OR ATM FLY-WARE™. TO INSURE CABINET-BRACING STRENGTH, MAKE SURE ALL FLY-POINTS ARE SECURED WITH EITHER AN EYEBOLT OR FLAT HEAD HEX BOLT.

b) Place a drop of thread-lock adhesive on the threads of the eyebolt and insert one into exposed hole. Tighten each eyebolt by hand until its fits snugly against the cabinet. Further tighten each eyebolt by rotating it another half turn. Be sure to insert eyebolts in the threaded hole directly in-line with the suspension cable. Always follow the eyebolt manufacturers installation and use instructions.

c) Suspend each cabinet according to working load calculations and practices recommended by the rigging hardware manufacturer.



IMPORTANT!!
 ON MODELS WITH ONLY TWO TOP SUSPENSION POINTS THE SUPPLIED PULL BACK AT THE REAR OF THE BOTTOM CENTER PANEL OF THE CABINET IS NOT TO BE USED AS A SUSPENSION POINT. THIS POINT TO BE USED FOR PULL BACK PURPOSES ONLY.



4. WORKING LOAD LIMITS

Specified working load limits have been determined for the enclosure as follows:

EF10P	2 Top, 2 Bottom, 2 Each Side, 1 Pullback (bottom)		8 x 1/4-20	weight of cabinet only
EF12P+EF15P	2 Top, 2 Bottom, 2 Each Side, 2 Pullback		8 x 1/4-20	weight of cabinet only
EF215P	2 Top, 2 Bottom, 2 Each Side, 2 Pullback		8 x 1/4-20	weight of cabinet only



IMPORTANT!! READ ALL ENCLOSED INSTRUCTIONS ABOUT PROPER USE OF HARDWARE. TO INSURE PROPER INSTALLATION, FOR TECHNICAL INFORMATION ON SUSPENSION TECHNIQUES AND EXTERIOR ACCESSORY INFORMATION WE SUGGEST CALLING ATM FLY-WARES TECHNICAL SERVICES IN THE UNITED STATES AT (310)639-8282 MONDAY THROUGH FRIDAY FROM 9 AM TO 6 PM (PST) OR FAX AT (310)639-8284. YORKVILLE SOUND MAKES NO CLAIMS AS TO THE SAFETY OF THE ENCLOSURES IF RECOMMENDED LOAD LIMITS AND HARDWARE ARE NOT STRICTLY ADHERED TO. NOR DOES IT MAKE ANY SAFETY CLAIMS TO THE RESULTANT INSTALLATION.



IMPORTANT!! TRACK RAILINGS: UNITS THAT INCORPORATE THE TRACK RAILING SYSTEM HAVE THE SAME WORKING LOAD LIMITS AS THEY DO WHEN THEY ARE USED WITH EYEBOLTS. THESE RATINGS MAY BE LIMITED AND BASED ON THE RATINGS OF THE TRACK FITTINGS THEMSELVES. PLEASE ENSURE THAT THE RATING OF THE CERTIFIED TRACK FITTINGS EXCEEDS NECESSARY WORKING LOAD LIMITS.

EYEBOLT INSTALLATION

1. DESCRIPTION

Plusieurs des modèles populaires de la ligne d'enceinte à haut-parleur Yorkville sont maintenant équipés de quincaillerie de montage pour les applications requérant une suspension aérienne. Dépendamment du modèle, deux ou plusieurs attaches internes sont prévues pour de tels montages. Chaque attache contient deux trous de boulon et offre des points de montage centre de gravité pour utilisation avec charges droites ou anguleuses. Plusieurs des modèles permettent la suspension de cabinets additionnels selon leur limite de charge de travail spécifique.



IMPORTANT!! LE MONTAGE DE SYSTÈME DE HAUT-PARLEUR EST UNE AFFAIRE TRÈS SÉRIEUSE. LES MONTAGES IMPLIQUANT UNE SUSPENSION AÉRIENNE NÉCESSITENT UNE CONNAISSANCE APPROFONDIE, INCLUANT (MAIS NON-LIMITÉE) AU CALCUL DES LIMITES DE CHARGE DE TRAVAIL, LA QUINCAILLERIE D'INSTALLATION, ET INSPECTIONS PÉRIODIQUES DE SÉCURITÉ DE TOUTE LA QUINCAILLERIE ET DE L'ÉBÉNISTERIE. SI VOUS N'AVEZ PAS CES QUALIFICATIONS, NE TENTEZ PAS DE FAIRE VOUS-MÊME L'INSTALLATION, AYEZ PLUTÔT RECOURS À UN PROFESSIONNEL DU DOMAINE. UNE INSTALLATION INADÉQUATE PEUT CAUSER DES BLESSURES CORPORELLES OU MÊME LA MORT. CONSULTEZ UN INGÉNIEUR EN STRUCTURE POUR CALCULER LA CHARGES ADDITIONNELLE AJOUTÉE AU BÂTIMENT. UN RENFORCEMENT DE LA STRUCTURE DU BÂTIMENT POURRAIT ÊTRE NÉCESSAIRE POUR ASSURER UNE INSTALLATION SÛRE.

2. OUTILS REQUIS

Clé Hex 4.5mm (7/32")

Adhésif de verrouillage pour filetage (Type amovible)

3. INSTALLATION DES BOULONS À OEIL

a) À l'aide d'une Clé Hex 4.5mm (7/32"), enlevez le boulon à tête plate du dessus ou du dessous de l'enceinte à haut-parleur pour découvrir les trous filetés (sur les modèles TX, les boulons à tête plate sont situés à l'intérieur des quincailleries de montage intégré), tel qu'indiqué ci-dessous.

Assurez-vous de ne pas perdre ces boulons à tête plate. Vous devrez les ré-utiliser pour fermer hermétiquement le cabinet quand les boulons œil seront enlevés.



IMPORTANT!! N'UTILISEZ QUE DES BOULONS À OEIL CLASSIFIÉ POUR LES CHARGES REQUISES. VOUS POUVEZ VOUS LES PROCURER DE YORKVILLE SOUND OU ATM FLYWARE™. POUR PRÉSERVER UNE FORCE MAXIMALE DE L'ENTRETOISEMENT DU CABINET, ASSUREZ-VOUS QUE TOUS LES POINTS DE SUSPENSION SONT FIXÉS SOLIDEMENT AVEC SOIT UN BOULON À OEIL, SOIT UN BOULON HEX À TÊTE PLATE

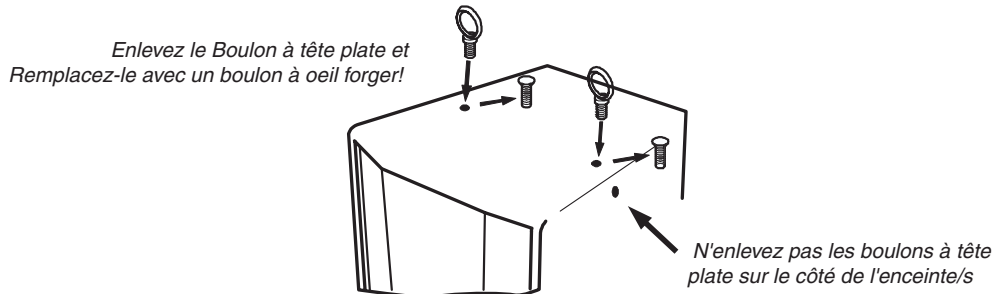
b) Placez une goutte d'adhésif de verrouillage sur le filetage du boulon à œil et placez-en une dans le trou exposé. Resserez chaque boulon à œil à la main jusqu'à ce qu'ils soient bien serrés contre l'enceinte. Serrez encore chaque boulon à œil en les tournant un autre demi-tour.

Assurez-vous d'insérer les boulons à œil dans les trous filetés directement en ligne avec le câble de suspension. Toujours suivre les instructions d'installation et d'utilisation du fabricant des boulons à œil.

c) Suspendez chaque enceinte selon le calcul de charge de travail et les pratiques recommandées par le fabricant de la quincaillerie de montage.



IMPORTANT!! LES MODÈLES ÉQUIPÉS DE SEULEMENT DEUX POINT DE SUSPENSION SUR LE DESSUS, SONT DOTÉ D'UN POINT DE TIRE À L'ARRIÈRE SUR LE PANNEAU CENTRAL DU BAS. CE POINT DE TIRE NE DOIT PAS ÊTRE UTILISÉ COMME POINT DE SUSPENSION. CE POINT DE TIRE NE DOIT SEULEMENT ÊTRE UTILISÉ QUE POUR TIRER L'ENCEINTE VERS L'ARRIÈRE..



4. LIMITES DE CHARGE DE TRAVAIL

Les limites de charge spécifiées ont été déterminées pour chaque enceinte comme suit:

EF10P	2 Top, 2 Bottom, 2 Each Side, 1 Pullback (bottom)	8 x 1/4-20	weight of cabinet only
EF12P+EF15P	2 Top, 2 Bottom, 2 Each Side, 2 Pullback	8 x 1/4-20	weight of cabinet only
EF215P	2 Top, 2 Bottom, 2 Each Side, 2 Pullback	8 x 1/4-20	weight of cabinet only



IMPORTANT!! LIRE TOUTE LA DOCUMENTATION INCLUSE AU SUJET DE L'UTILISATION APPROPRIÉ DE LA QUINCAILLERIE. POUR ASSURER UNE BONNE INSTALLATION, POUR OBTENIR DE L'INFORMATION TECHNIQUE SUR LES DIVERSES TECHNIQUES DE SUSPENSION ET POUR OBTENIR DE L'INFORMATION SUR LES ACCESSOIRES EXTÉRIEURS NOUS VOUS SUGGÉRONS D'APPELER LE SERVICE TECHNIQUE DE ATM FLY-WARE AUX ETATS-UNIS AU (310)639-8282 DU LUNDI AU VENDREDI DE 9 AM À 6 PM (HSP) OU PAR FAX AU (310)639-8284. YORKVILLE SOUND NE GARANTIE PAS UNE UTILISATION SÉCURITAIRE DES ENCEINTES SI LES LIMITES DE CHARGE RECOMMANDÉES NE SONT PAS RESPECTÉES ET SI VOUS N'ADHÉREZ PAS STRICTEMENT À LA LISTE DE QUINCAILLERIE RECOMMANDÉE.



IMPORTANT!! RAILS DE MONTAGE (TRACK RAILINGS): LES ENCEINTES INCORPORANT LE SYSTÈME DE RAIL DE MONTAGE ONT LES MÊMES LIMITES DE CHARGE DE TRAVAIL QU'ILS SOIENT SUSPENDUS AVEC LE SYSTÈME DE RAIL OU AVEC LES BOULONS À OEIL. CES VALEURS ASSIGNÉES DE LIMITE DE CHARGE PEUVENT ÊTRE LIMITÉS ET BASÉS SUR LA VALEUR DE LIMITE DE CHARGE ASSIGNÉE AUX APPAREILLAGES DE RAIL (TRACK FITTINGS) ELLE-MÊMES. ASSUREZ-VOUS S.V.P. QUE LA VALEUR ASSIGNÉE DE LIMITE CHARGE DE TRAVAIL SUR LES APPAREILLAGES CERTIFIÉS DE RAIL (TRACK FITTINGS) EXÈDE LES LIMITES NÉCESSAIRES DE CHARGE DE TRAVAIL.



Yorkville Sound

550 Granite Court
Pickering, Ontario
Canada L1W 3Y8

Auto Attend: (905) 837-8550

Fax: (905) 837-8746

www.yorkville.com
