



C12W + C15W C12B + C15B Service Manual

<p>Package Cover/Safety</p> <ul style="list-style-type: none"> • Manual-Service-PACKAGE-COVER • DOC-Safety-UL60065 <p>Product Image/s</p> <ul style="list-style-type: none"> • <p>Specifications</p> <ul style="list-style-type: none"> • <p>Block Diagram</p> <ul style="list-style-type: none"> • 	<p>Parts List/s</p> <ul style="list-style-type: none"> • REFlist-M1455 • REFlist-M1456 <p>Layouts & Schematics</p> <ul style="list-style-type: none"> • Schematic-M1455-C12W-Xover • Layout-M1455-C12W-Xover • Schematic-M1456-C15W-Xover • Layout-M1456-C15W-Xover 	<p>Additional Documents</p> <ul style="list-style-type: none"> • Manual-Owners-flyware <p>Notes</p> <ul style="list-style-type: none"> • SERVICE-NOTES
--	---	--

Submit Service Note Request • Other Request

• Search Again •

<p>ASSOCIATED BRANDS</p>	<p>SUPPORT</p> <ul style="list-style-type: none"> • PRODUCT 	<p>DEALERS / DISTRIBUTORS</p>	<p>COMPANY</p> <ul style="list-style-type: none"> • ABOUT
---------------------------------	--	--------------------------------------	--

- TRAYNOR
AMPS
- ART PRO
AUDIO
- APEX
ELECTRONICS
- ORION FX
LIGHTS
- VTC PRO
AUDIO
- YORKVILLE
ACCESSORIES

- DOCUMENTS
- SERVICE /
REFERENCE
DOCUMENTS
- PARTS
SEARCH
- COMPONENTS
SEARCH
- WARRANTY
INFORMATION
- LEGACY
PRODUCTS

- NORTH
AMERICAN
DEALERS
- INTERNATIONAL
DISTRIBUTORS
- BECOME A
DEALER /
DISTRIBUTOR

- CONTACT
- DISTRIBUTED
LINES
- CAREERS
- PRESS
RELEASES



WEB: www.yorkville.com

WORLD HEADQUARTERS

CANADA

Yorkville Sound Limited
550 Granite Court
Pickering, Ontario
L1W 3Y8 CANADA

Voice: 905-837-8481
Fax: 905-837-8746

U.S.A.

Yorkville Sound Inc.
4625 Witmer Industrial Estate
Niagara Falls, New York
14305, USA

Voice: 716-297-2920
Fax: 716-297-3689



SERVICE MANUAL

C12W + C15W ***C12B + C15B***

SMT Disclaimer

Due to the complex nature of the use of SMT installed components in Yorkville equipment, we highly caution all service technicians in attempting to repair or replace SMT factory installed components.

Many of these components may be glued prior to initial soldering.

Replacing SMT components requires expensive specialized de-soldering equipment and training.

Yorkville Sound will repair and replace defective SMT components to ensure proper quality assurance and installation is maintained.

Quality and Innovation Since 1963
Printed in Canada

IMPORTANT SAFETY INSTRUCTIONS

 <p>This lightning flash with arrowhead symbol, within an equilateral triangle, is intended to alert the user to the presence of uninsulated "dangerous voltage" within the product's enclosure that may be of sufficient magnitude to constitute a risk of electric shock to persons.</p> <p>Ce symbole d'éclair avec tête de flèche dans un triangle équilatéral est prévu pour alerter l'utilisateur de la présence d'un «voltage dangereux» non-isolé à proximité de l'enceinte du produit qui pourrait être d'ampleur suffisante pour présenter un risque de choc électrique.</p>	 <p>CAUTION • AVIS RISK OF ELECTRIC SHOCK DO NOT OPEN RISQUE DE CHOC ÉLECTRIQUE NE PAS OUVRIR</p>	 <p>DO NOT PUSH OR PULL</p>	 <p>The exclamation point within an equilateral triangle is intended to alert the user to the presence of important operating and maintenance (servicing) instructions in the literature accompanying the appliance.</p> <p>Le point d'exclamation à l'intérieur d'un triangle équilatéral est prévu pour alerter l'utilisateur de la présence d'instructions importantes dans la littérature accompagnant l'appareil en ce qui concerne l'opération et la maintenance de cet appareil.</p>
 <p>The DO NOT STACK symbol is intended to alert the user that the product shall not be vertically stacked because of the nature of the product.</p> <p>La symbole NE PAS EMPILER est pour alerter l'utilisateur que le produit ne doit pas être empilé verticalement en raison de la nature du produit.</p>	 <p>CAUTION: HOT SURFACE ATTENTION: SURFACE CHAUDE</p>	 <p>NOT TO BE SERVICED BY USERS</p>	 <p>CAUTION: OVERHEAD LOAD ATTENTION: CHARGE AÉRIENNE</p>

FOLLOW ALL INSTRUCTIONS

Instructions pertaining to a risk of fire, electric shock, or injury to a person

**CAUTION: TO REDUCE THE RISK OF ELECTRIC SHOCK, DO NOT REMOVE COVER (OR BACK).
NO USER SERVICEABLE PARTS INSIDE. REFER SERVICING TO QUALIFIED SERVICE
PERSONNEL. THIS DEVICE IS FOR INDOOR USE ONLY!
INSTALLED BATTERY PACKS SHALL NOT BE EXPOSED TO EXCESSIVE HEAT
SUCH AS SUNSHINE, FIRE OR THE LIKE.**

SUIVEZ TOUTES LES INSTRUCTIONS

Instructions relatives au risque de feu, choc électrique, ou blessures aux personnes

**AVIS: AFIN DE RÉDUIRE LES RISQUES DE CHOC ÉLECTRIQUE, N'ENLEVEZ PAS LE COUVERT (OU LE PANNEAU
ARRIÈRE) NE CONTIENT AUCUNE PIÈCE RÉPARABLE PAR L'UTILISATEUR. CONSULTEZ UN TECHNICIEN
QUALIFIÉ POUR L'ENTRETIEN CE PRODUIT EST POUR L'USAGE À L'INTÉRIEUR SEULEMENT. LES PACKS
BATTERIES INSTALLÉS NE DOIVENT PAS ÊTRE EXPOSÉS À UNE CHALEUR EXCESSIVE TELLE QUE LE
ENSOLEILLEMENT, LE FEU OU SIMILAIRES.**

Read Instructions: The Owner's Manual should be read and understood before operation of your unit. Please, save these instructions for future reference and heed all warnings.

Cleaning: Clean only with dry cloth.

Packaging: Keep the box and packaging materials, in case the unit needs to be returned for service.

Warning: To reduce the risk of fire or electric shock, do not expose this apparatus to rain or moisture. *Do not use this apparatus near water!*

Warning: When using electric products, basic precautions should always be followed, including the following:

Power Sources

Your unit should be connected to a power source only of the voltage specified in the owners manual or as marked on the unit. This unit has a polarized plug. Do not use with an extension cord or receptacle unless the plug can be fully inserted. Precautions should be taken so that the grounding scheme on the unit is not defeated. An apparatus with CLASS I construction shall be connected to a Mains socket outlet with a protective earthing connection. Where the MAINS plug or an appliance coupler is used as the disconnect device, the disconnect device shall remain readily operable.

Hazards

Do not place this product on an unstable cart, stand, tripod, bracket or table. The product may fall, causing serious personal injury and serious damage to the product. Use only with cart, stand, tripod, bracket, or table recommended by the manufacturer or sold with the product. Follow the manufacturer's instructions when installing the product and use mounting accessories recommended by the manufacturer. Only use attachments/accessories specified by the manufacturer.

Equipment that is suspended overhead must use a secondary safeguard to prevent personal injury in the event the primary mounting mechanism fails. Safety eyebolts attached to the equipment and galvanized steel wire can be used together to implement a failsafe mounting thus ensuring the safety of the equipment and anyone positioned below the equipment.

Improper installation can result in bodily injury or death. If you are not qualified to attempt the installation get help from a professional structural rigger.

Note: Prolonged use of headphones at a high volume may cause health damage to your ears.

The apparatus should not be exposed to dripping or splashing water; no objects filled with liquids should be placed on the apparatus.

Terminals marked with the "lightning bolt" are hazardous live; the external wiring connected to these terminals require installation by an instructed person or the use of ready made leads or cords.

Ensure that proper ventilation is provided around the appliance. Do not install near any heat sources such as radiators, heat registers, stoves, or other apparatus (including amplifiers) that produce heat.

No naked flame sources, such as lighted candles, should be placed on the apparatus.

Power Cord

Do not defeat the safety purpose of the polarized or grounding-type plug. A polarized plug has two blades with one wider than the other. A grounding type plug has two blades and a third grounding prong. The wide blade or the third prong are provided for your safety. If the provided plug does not fit into your outlet, consult an electrician for replacement of the obsolete outlet. The AC supply cord should be routed so that it is unlikely that it will be damaged.

Protect the power cord from being walked on or pinched particularly at plugs. If the AC supply cord is damaged DO NOT OPERATE THE UNIT. To completely disconnect this apparatus from the AC Mains, disconnect the power supply cord plug from the AC receptacle. The mains plug of the power supply cord shall remain readily operable.

Unplug this apparatus during lightning storms or when unused for long periods of time.

Service

The unit should be serviced only by qualified service personnel. Servicing is required when the apparatus has been damaged in any way, such as power-supply cord or plug is damaged, liquid has been spilled or objects have fallen into the apparatus, the apparatus has been exposed to rain or moisture, does not operate normally, requires battery pack replacement or has been dropped. Disconnect power before servicing!

Veillez Lire le Manuel: Il contient des informations qui devraient être comprises avant l'opération de votre appareil. Conservez. Gardez S.V.P. ces instructions pour consultations ultérieures et observez tous les avertissements.

Nettoyage: Nettoyez seulement avec le tissu sec.

Emballage: Conservez la boîte au cas où l'appareil devait être retourné pour réparation.

Avertissement: Pour réduire le risque de feu ou la décharge électrique, n'exposez pas cet appareil à la pluie ou à l'humidité. *N'utilisez pas cet appareil près de l'eau!*

Attention: Lors de l'utilisation de produits électrique, assurez-vous d'adhérer à des précautions de bases incluant celle qui suivent:

Alimentation - L'appareil ne doit être branché qu'à une source d'alimentation correspondant au voltage spécifié dans le manuel ou tel qu'indiqué sur l'appareil. Cet appareil est équipé d'une prise d'alimentation polarisée. Ne pas utiliser cet appareil avec un cordon de raccordement à moins qu'il soit possible d'insérer complètement les trois lames. Des précautions doivent être prises afin d'éviter que le système de mise à la terre de l'appareil ne soit désengagé. Un appareil construit selon les normes de CLASS I devrait être raccordé à une prise murale d'alimentation avec connexion intacte de mise à la masse. Lorsqu'une prise de branchement ou un coupleur d'appareils est utilisée comme dispositif de débranchement, ce dispositif de débranchement devra demeurer pleinement fonctionnel avec raccordement à la masse.

Risque - Ne pas placer cet appareil sur un chariot, un support, un trépied ou une table instables. L'appareil pourrait tomber et blesser quelqu'un ou subir des dommages importants. Utilisez seulement un chariot, un support, un trépied ou une table recommandés par le fabricant ou vendus avec le produit. Suivre les instructions du fabricant pour installer l'appareil et utiliser les accessoires recommandés par le fabricant. Utilisez seulement les attachements/accessoires indiqués par le fabricant.

L'équipement suspendu au-dessus de la tête doit utiliser une protection secondaire pour éviter les blessures en cas de défaillance du mécanisme de montage principal. Les boulons à œil de sécurité fixés à l'équipement et le fil d'acier galvanisé peuvent être utilisés ensemble pour mettre en œuvre un montage à sécurité intégrée, assurant ainsi la sécurité de l'équipement et de toute personne placée sous l'équipement.

Une installation incorrecte peut entraîner des blessures corporelles ou la mort. Si vous n'êtes pas qualifié pour tenter l'installation, demandez l'aide d'un gréer structurel professionnel.

Remarque : L'utilisation prolongée d'écouteurs à un volume élevé peut nuire à la santé de vos oreilles.

Il convient de ne pas placer sur l'appareil de sources de flammes nues, telles que des bougies allumées.

L'appareil ne doit pas être exposé à des égouttements d'eau ou des éclaboussures et qu'aucun objet rempli de liquide tel que des vases ne doit être placé sur l'appareil.

Assurez que l'appareil est fourni de la propre ventilation. Ne procédez pas à l'installation près de source de chaleur tels que radiateurs, registre de chaleur, fours ou autres appareils (incluant les amplificateurs) qui produisent de la chaleur.

Les dispositifs marqués d'un symbole "d'éclair" sont des parties dangereuses au toucher et que les câbles extérieurs connectés à ces dispositifs de connexion extérieure doivent être effectués par un opérateur formé ou en utilisant des cordons déjà préparés.

Cordon d'Alimentation - Ne pas enlever le dispositif de sécurité sur la prise polarisée ou la prise avec tige de mise à la masse du cordon d'alimentation. Une prise polarisée dispose de deux lames dont une plus large que l'autre. Une prise avec tige de mise à la masse dispose de deux lames en plus d'une troisième tige qui connecte à la masse. La lame plus large ou la tige de mise à la masse est prévu pour votre sécurité. La prise murale est désuète si elle n'est pas conçue pour accepter ce type de prise avec dispositif de sécurité. Dans ce cas, contactez un électricien pour faire remplacer la prise murale. Évitez d'endommager le cordon d'alimentation. Protégez le cordon d'alimentation. Assurez-vous qu'on ne marche pas dessus et qu'on ne le pince pas en particulier aux prises. N'UTILISEZ PAS L'APPAREIL si le cordon d'alimentation est endommagé. Pour débrancher complètement cet appareil de l'alimentation CA principale, déconnectez le cordon d'alimentation de la prise d'alimentation murale. Le cordon d'alimentation du bloc d'alimentation de l'appareil doit demeurer pleinement fonctionnel.

Débranchez cet appareil durant les orages ou si inutilisé pendant de longues périodes.

Service - L'appareil ne doit être entretenu que par un personnel de service qualifié. Une réparation est nécessaire lorsque l'appareil a été endommagé de quelque manière que ce soit, comme le cordon d'alimentation ou la fiche est endommagé, du liquide a été renversé ou des objets sont tombés dans l'appareil, l'appareil a été exposé à la pluie ou à l'humidité, ne fonctionne pas normalement, nécessite le remplacement de la batterie et est tombé. Débranchez l'alimentation avant l'entretien!

IMPORTANT SAFETY INSTRUCTIONS

 <p>The Lightning Flash with arrowhead symbol within an equilateral triangle, is intended to alert the user to the presence of uninsulated "dangerous voltage" within the product enclosure that may be of sufficient magnitude to constitute a risk of shock to persons</p>	 <p>Le symbole représentant un éclair avec une flèche à l'intérieur d'un triangle équilatéral est utilisé pour prévenir l'utilisateur de la présence d'une tension électrique dangereuse non isolée à l'intérieur de l'appareil. Cette tension est d'un niveau suffisamment élevé pour représenter un risque d'électrocution</p>
 <p>The exclamation point within an equilateral triangle is intended to alert the user to the presence of important operating and maintenance (servicing) instructions in the literature accompanying the product</p>	 <p>Le symbole représentant un point d'exclamation à l'intérieur d'un triangle équilatéral, signale à l'utilisateur la présence d'instructions importantes relatives au fonctionnement et à l'entretien de l'appareil dans cette notice d'installation</p>

1. Read these instructions.
2. Keep these instructions.
3. Heed all warnings.
4. Follow all instructions.
5. Do not use this apparatus near water.
6. Clean only with dry cloth.
7. Do not block any ventilation openings. Install in accordance with the manufacturer's instructions.
8. Do not install near any heat sources such as radiators, heat registers, stoves, or other apparatus (including amplifiers) that produce heat.
9. Do not defeat the safety purpose of the polarized or grounding-type plug. A polarized plug has two blades with one wider than the other. A grounding type plug has two blades and a third grounding prong. The wide blade or the third prongs are provided for your safety. If the provided plug does not fit into your outlet, consult an electrician for replacement of the obsolete outlet.
10. Protect the power cord from being walked on or pinched particularly at plugs, convenience receptacles, and the point where they exit from the apparatus.
11. Only use attachments/accessories specified by the manufacturer.
12. Use only with the cart, stand, tripod, bracket, or table specified by the manufacturer, or sold with the apparatus. When a cart is used, use caution when moving the cart/apparatus combination to avoid injury from tip-over.
13. Unplug this apparatus during lightning storms or when unused for long periods of time.
14. Refer all servicing to qualified service personnel. Servicing is required when the apparatus has been damaged in any way, such as power-supply cord or plug is damaged, liquid has been spilled or objects have fallen into the apparatus, the apparatus has been exposed to rain or moisture, does not operate normally, or has been dropped.

WARNING:

• To reduce the risk of fire or electric shock, do not expose this apparatus to rain or moisture and objects filled with liquids, such as vases, should not be placed on this apparatus.

• To completely disconnect this apparatus from the ac mains, disconnect the power supply cord plug from the ac receptacle.

• The mains plug of the power supply cord or appliance coupler shall remain readily accessible.


1. Lisez ces instructions.
2. Conservez ces instructions.
3. Respecter tous les avertissements.
4. Suivez toutes les instructions.
5. N'utilisez pas l'appareil près de l'eau.
6. Nettoyer uniquement avec chiffon sec.
7. Ne bloquez pas les ouvertures de ventilation. Installer en suivant les instructions du fabricant.
8. Ne pas installer près des sources de chaleur telles que radiateurs, bouches de chaleur, four ou autres appareils (y compris les amplificateurs) produisant de la chaleur.
9. N'annulez pas l'objectif sécuritaire de la fiche polarisée ou de la tige de mise à la terre. Une fiche polarisée possède deux lames avec une plus large que l'autre. Une prise avec mise à la terre possède deux lames et une troisième tige. La lame large ou la troisième tige sont fournis pour votre sécurité. Si la fiche n'entre pas dans votre prise, consultez un électricien pour remplacer la prise obsolète.
10. Protéger le cordon d'alimentation des piétinements ou pincements en particulier près des fiches, des prises de courant et au point de sortie de l'appareil.
11. Utilisez uniquement les accessoires spécifiés par le fabricant.
12. Utilisez uniquement avec un charriot, stand, trépied ou une table spécifiée par le fabricant, ou vendus avec l'appareil.
13. Débranchez l'appareil durant un orage ou lorsqu'il reste inutilisé pendant de longues périodes de temps.
14. Confiez toute réparation à un technicien qualifié. Une réparation est nécessaire lorsque l'appareil a été endommagé de quelque façon que ce soit, comme lorsque le cordon d'alimentation ou la fiche est endommagé, lorsque du liquide a été renversé ou des objets sont tombés à l'intérieur, lorsque l'appareil a été exposé à la pluie ou l'humidité, ne fonctionne pas normalement, ou est tombé.

AVERTISSEMENT:

• Pour réduire les risques d'incendie ou de choc électrique, ne pas exposer cet appareil à la pluie ou à l'humidité et ne placez pas d'objets contenant des liquides, tels que des vases, sur l'appareil.


• Pour isoler totalement cet appareil de l'alimentation secteur, débranchez totalement son cordon d'alimentation du réceptacle CA.


• La prise du cordon d'alimentation ou du prolongateur, si vous en utilisez un comme dispositif de débranchement, doit rester facilement accessible



CAUTION


**TO PREVENT ELECTRIC SHOCK HAZARD,
DO NOT CONNECT TO MAINS POWER SUPPLY
WHILE GRILLE IS REMOVED.**

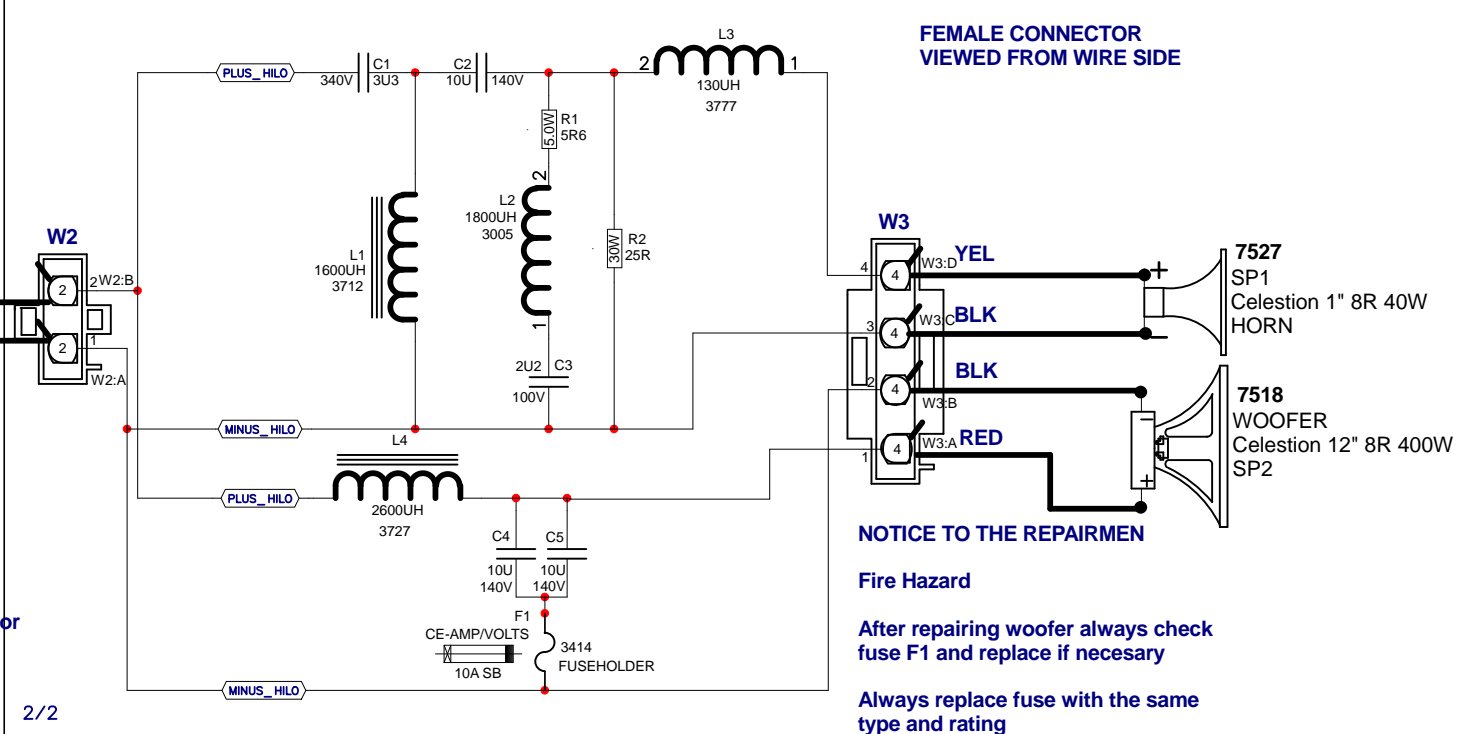
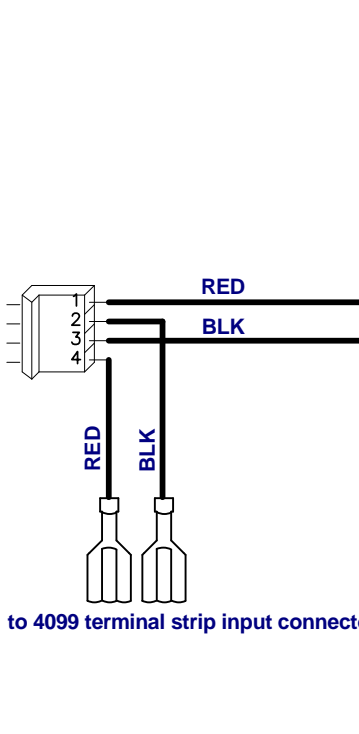
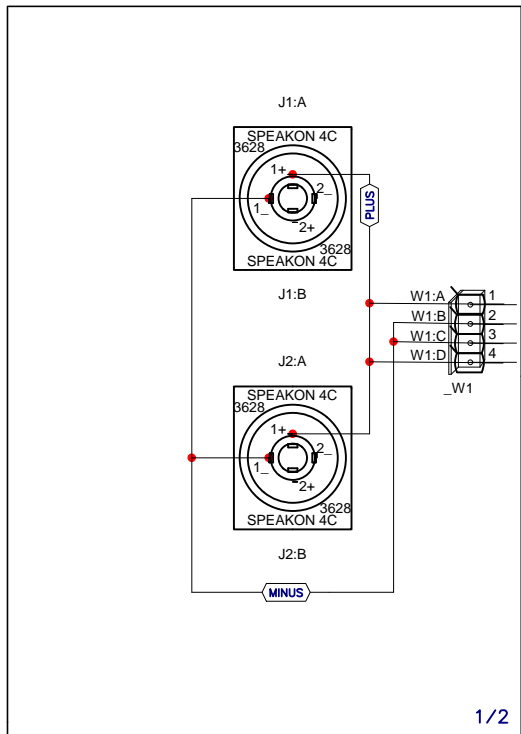




AVIS

**POUR PRÉVENIR LES RISQUES D'ÉLECTROCUTION,
NE PAS RACCORDER À L'ALIMENTATION ÉLECTRIQUE ALORS
QUE LA GRILLE EST RETIRÉE.**




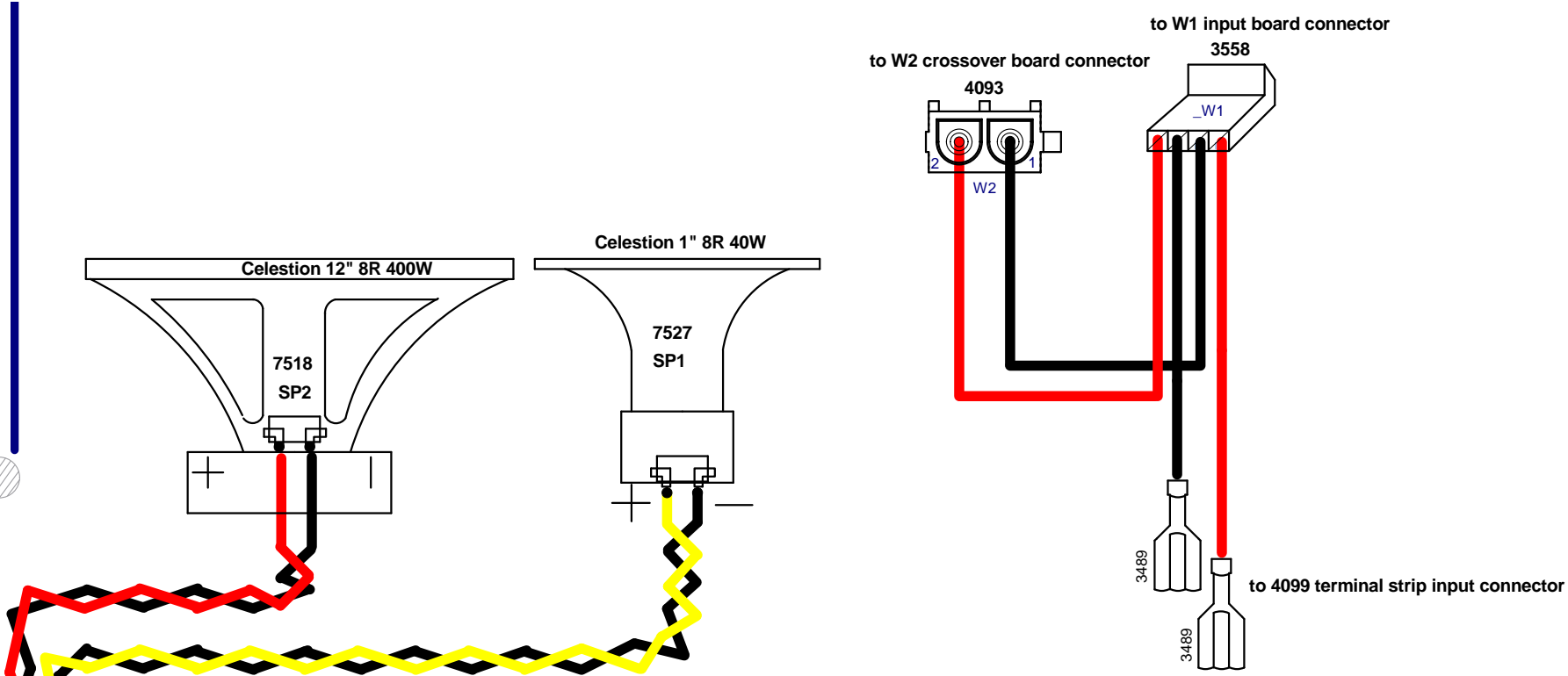


NOTICE TO THE REPAIRMEN

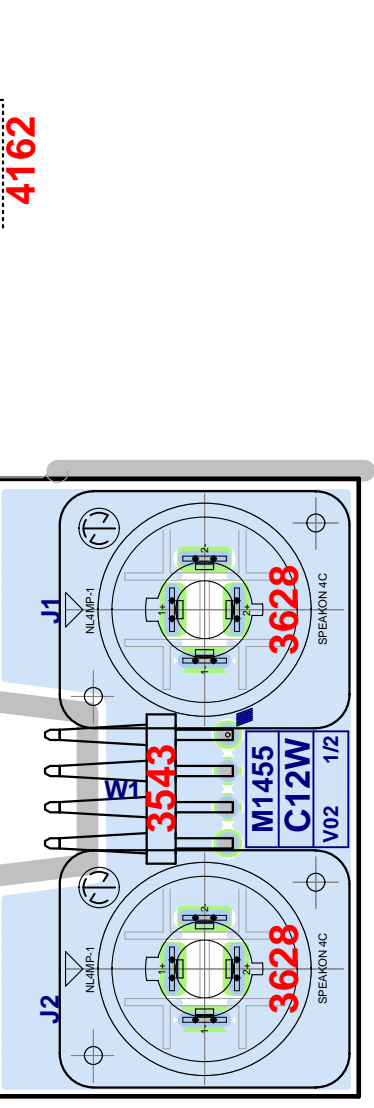
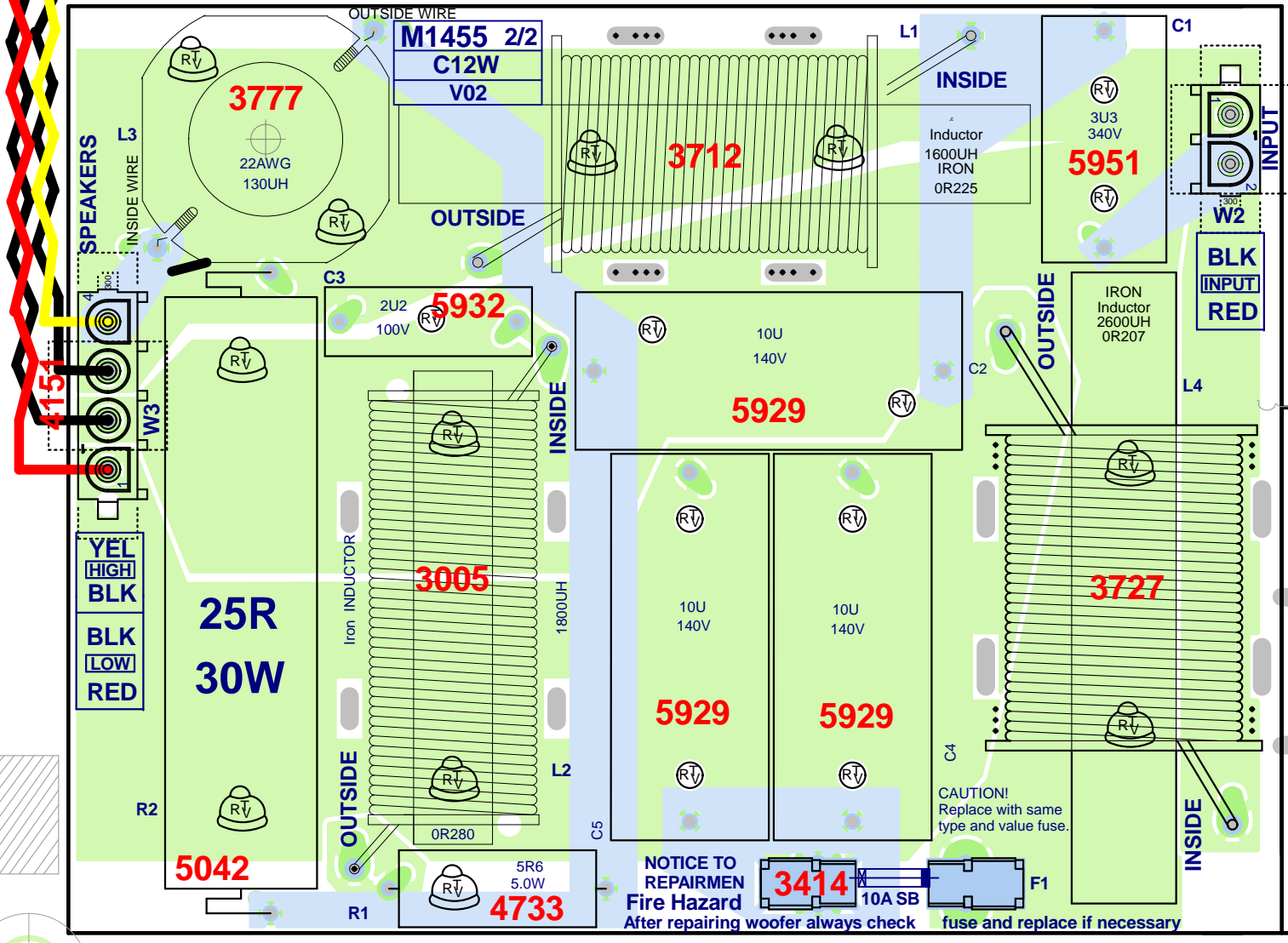
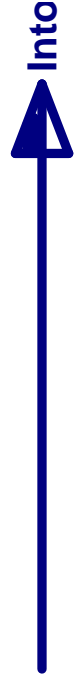
Fire Hazard
 After repairing woofer always check fuse F1 and replace if necessary
 Always replace fuse with the same type and rating

M1455 DESIGN HISTORY			
MODEL(S):- C12W			
#	DATE	VER#	DESCRIPTION OF CHANGE
1	16-FEB-2011	V01	N
2	03-MAY-2012	.	PC8399 - Change Horn to 7527 and R2 to 5042. - ML
3	19-FEB-2014	V02	PC8601 - Added cutout at connector W1. - ML
4	D	N	N
5	D	V	N
6	D	V	N
7	D	V	N
8	D	V	N
9	D	V	N
10	D	V	N
11	D	V	N
12	D	V	N
13	D	V	N

	Product C12W		
	Sheet1	PCB# M1455	Sheet 1 of 2
	Date: Mon Mar 03, 2014	Rev: V02	YsType: {Company N
	Filename: M1455V02SCH.sch2006		



StepAndRepeat - X1@0.000Y2@4.700



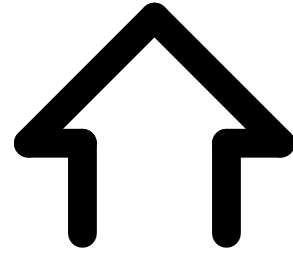
M1455 V02 C12W

BlankSize - 8600x10400

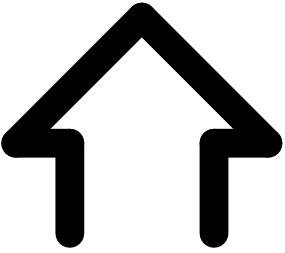
SEE LAYOUT DOCUMENTATION

M1455 V02 PRODUCTION NOTES

- 1. RTV MUST BE ADDED ON THE BOARD UNDER ALL RESISTORS**
- 2. RTV MUST BE ADDED ON THE BOARD UNDER ALL COILS**
- 3. RTV MUST BE ADDED ON THE BOARD UNDER ALL CAPACITORS**



SEE LAYOUT DIAGRAM



M1455 DESIGN HISTORY

MODEL(S):- C12W

#	DATE	VER#	DESCRIPTION OF CHANGE
1	16-FEB-2011	V01	N
2	03-MAY-2012	.	PC8399 - Change Horn to 7527 and R2 to 5042. - ML
3	19-FEB-2014	V02	PC8601 - Added cutout at connector W1. - ML
4	D	V	N
5	D	V	N
6	D	V	N
7	D	V	N
8	D	V	N
9	D	V	N
10	D	V	N
11	D	V	N
12	D	V	N
13	D	V	N

**FEMALE CONNECTOR
VIEWED FROM WIRE SIDE**

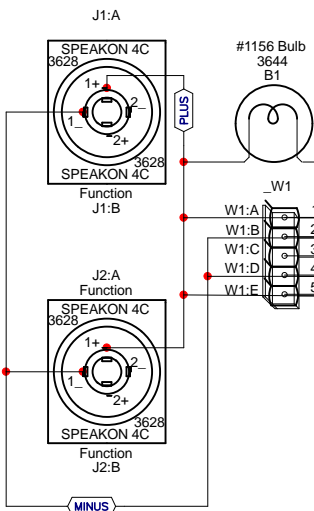
TO INPUT CONNECTOR #4099

NOTICE TO THE REPAIRMEN

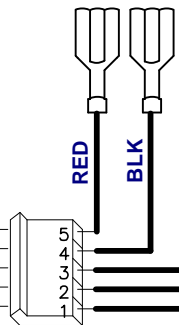
Fire Hazard

After repairing woofer always check fuse F1 and replace if necessary

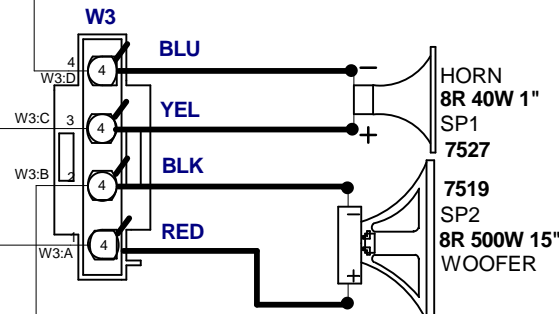
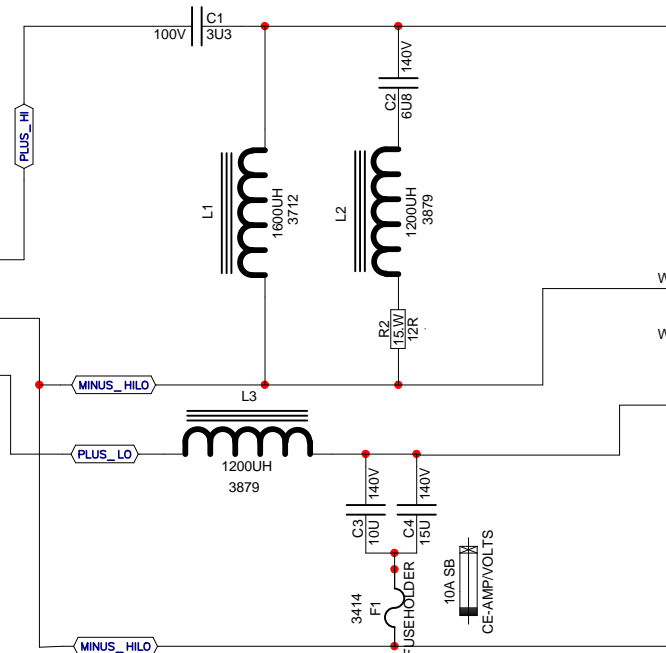
Always replace fuse with the same type and rating



1/2

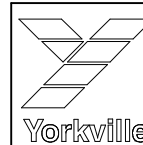


2/2

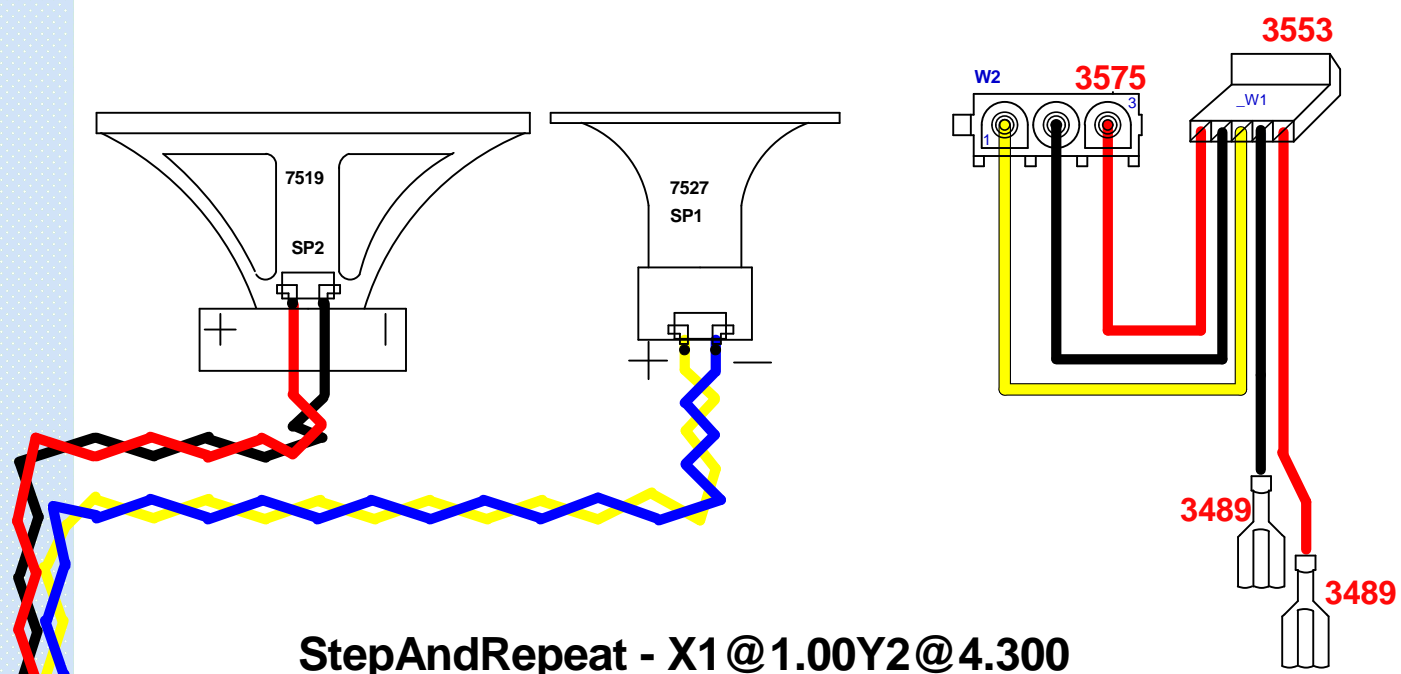


M1456

MODEL(S):-		C15W	
#	DATE	VER#	DESCRIPTION OF CHANGE
1	06-JUN-2011	V01	N
2	04-MAY-2012		PC8400 - Horn changed to 7527 and C1 to 5942. - ML
3	01-DEC-2015	V02	PC#8866:W1 CONNECTOR MOVED AWAY FROM SPKR.
4	D	V	N
5	D	V	N
6	D	V	N
7	D	V	N
8	D	V	N
9	D	V	N
10	D	V	N
11	D	V	N
12	D	V	N
13	D	V	N

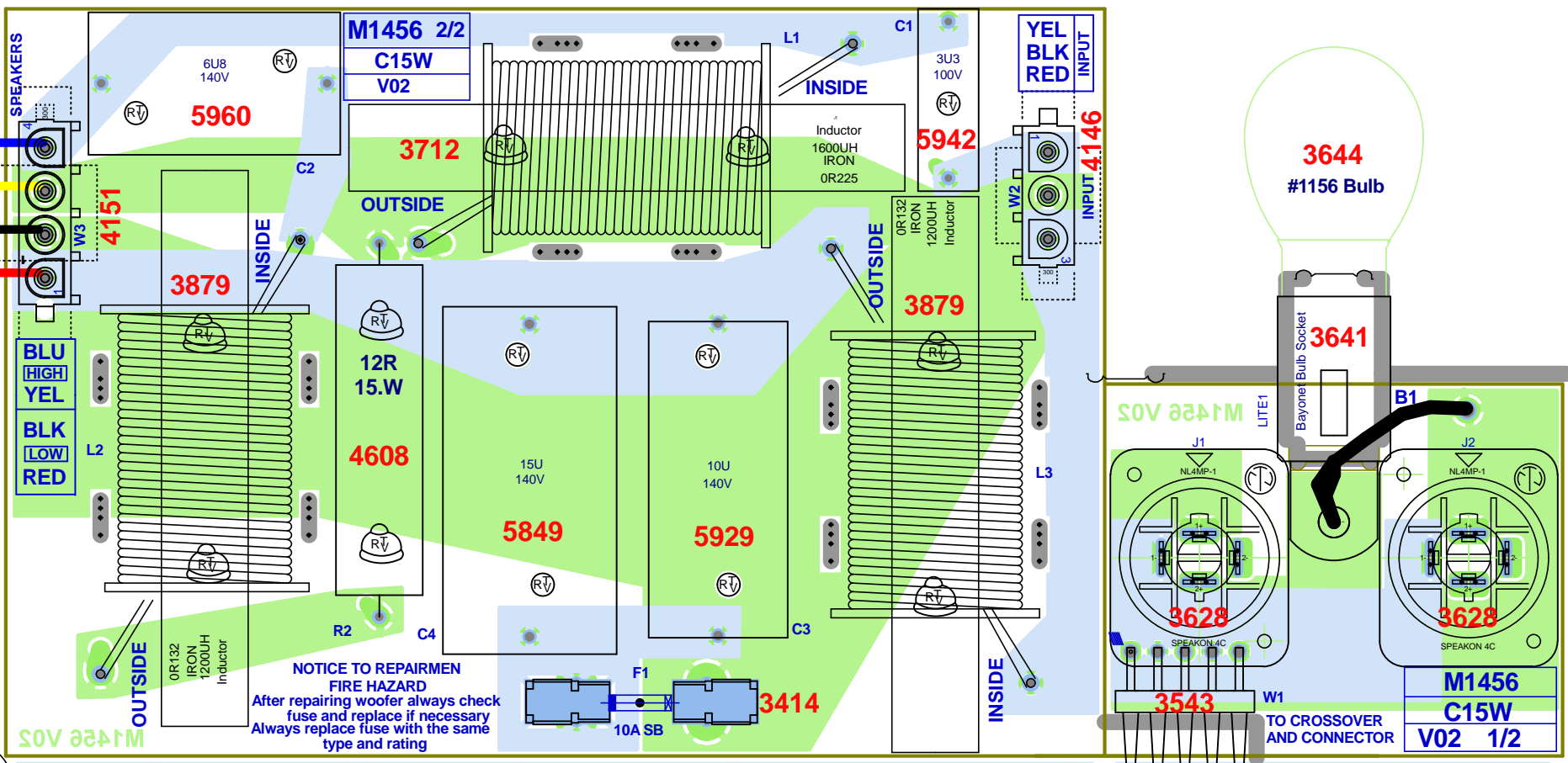


Product C15W		
Sheet1	PCB# M1456	Sheet 1 of 2
Date: Tue Dec 01, 2015	Rev: V02	YsType: YsType
Filename: M1456V02SCH.sch2006		



StepAndRepeat - X1@1.00Y2@4.300

BlankSize - 10000x9600



M1456 V02 C15W



SEE LAYOUT DOCUMENTATION



SEE LAYOUT DIAGRAM



M1456			
MODEL(S):- C15W			
#	DATE	VER#	DESCRIPTION OF CHANGE
1	06-JUN-2011	V01	N
2	04-MAY-2012	.	PC8400 - Horn changed to 7527 and C1 to 5942. - ML
3	01-DEC-2015	V02	PC#8866:W1 CONNECTOR MOVED AWAY FROM SPKR.
4	D	V	N
5	D	V	N
6	D	V	N
7	D	V	N
8	D	V	N
9	D	V	N
10	D	V	N
11	D	V	N
12	D	V	N
13	D	V	N
1	D	V	N
2	D	V	N
3	D	V	N
4	D	V	N
5	D	V	N
6	D	V	N
7	D	V	N
8	D	V	N
9	D	V	N
10	D	V	N
11	D	V	N
12	D	V	N
13	D	V	N

M1456 PENDING CHANGES		
MODEL(S):- C15W		
#	PC#	PENDING CHANGE
1	PC	X
2	PC	X
3	PC	X
4	PC	X
5	PC	X
6	PC	X

*PLACE IMPLEMENTED CHANGES INTO BOARD HISTORY

M1456				
MODEL(S):- C15W				
REF	FUNCTION	PART#	KNOB	{NEW}
R	F	P	K	N
R	F	P	K	N
R	F	P	K	N
R	F	P	K	N
R	F	P	K	N
R	F	P	K	N
R	F	P	K	N
R	F	P	K	N
R	F	P	K	N
R	F	P	K	N
R	F	P	K	N

M1456 V02 PRODUCTION NOTES

1. RTV MUST BE ADDED ON THE BOARD UNDER ALL RESISTORS
2. RTV MUST BE ADDED ON THE BOARD UNDER ALL CAPS
3. RTV MUST BE ADDED ON THE BOARD UNDER ALL COILS
4. BEND THE BULB SOCKET AS IN PHOTO AND USE A HIGH POWER SOLDERING IRON TO SOLDER IT

EYEBOLT INSTALLATION



SAVE THESE INSTRUCTIONS!

1. DESCRIPTION

Many of the popular models in the Yorkville speaker cabinet line are now equipped with flying hardware for overhead suspension applications. Depending on the model, two or more internal braces have been provided for rigging purposes. Each brace contains two bolt holes and provides center-of-gravity fly-points for use with in-line or angular loads. Many of the models will support additional suspended cabinets according to their specified working load limits.



IMPORTANT!! THE RIGGING OF LOUDSPEAKER SYSTEMS IS AN EXTREMELY SERIOUS MATTER. OVERHEAD RIGGING REQUIRES EXTENSIVE EXPERIENCE, INCLUDING (BUT NOT LIMITED TO) CALCULATING WORKING LOAD LIMITS, HARDWARE INSTALLATION, AND PERIODIC SAFETY INSPECTION OF ALL HARDWARE AND CABINETRY. IF YOU LACK THESE QUALIFICATIONS, DO NOT ATTEMPT THE INSTALLATION YOURSELF, BUT INSTEAD USE A PROFESSIONAL STRUCTURAL RIGGER. IMPROPER INSTALLATION CAN RESULT IN BODILY INJURY OR DEATH. CONSULT A STRUCTURAL ENGINEER TO CALCULATE ADDED LOADS FOR A BUILDING. STRUCTURAL REINFORCEMENT MAY BE NECESSARY TO INSURE A SAFE INSTALLATION.

2. REQUIRED TOOLS

- 4.5mm (7/32-inch) hex wrench
- Thread lock adhesive (removable type)

3. EYEBOLT INSTALLATION

a) Using a 4.5mm (7/32-inch) hex wrench, remove the flat head bolts from the top or bottom of the speaker enclosure to expose the tapped holes (on TX models, the flat head bolts are located within the track rails), as shown below. Be sure to keep these handy as they will be needed to seal the cabinet after the eyebolts are removed.



IMPORTANT!! USE ONLY LOAD RATED FORGED EYEBOLTS. THESE MAY BE PURCHASED THROUGH YORKVILLE SOUND OR ATM FLY-WARE™. TO INSURE CABINET-BRACING STRENGTH, MAKE SURE ALL FLY-POINTS ARE SECURED WITH EITHER AN EYEBOLT OR FLAT HEAD HEX BOLT.

b) Place a drop of thread-lock adhesive on the threads of the eyebolt and insert one into exposed hole. Tighten each eyebolt by hand until its fits snugly against the cabinet. Further tighten each eyebolt by rotating it another half turn. Be sure to insert eyebolts in the threaded hole directly in-line with the suspension cable. Always follow the eyebolt manufacturers installation and use instructions.

c) Suspend each cabinet according to working load calculations and practices recommended by the rigging hardware manufacturer.



IMPORTANT!! ON MODELS WITH ONLY TWO TOP SUSPENSION POINTS THE SUPPLIED PULL BACK AT THE REAR OF THE BOTTOM CENTER PANEL OF THE CABINET IS NOT TO BE USED AS A SUSPENSION POINT. THIS POINT TO BE USED FOR PULL BACK PURPOSES ONLY.

REAL Gear.
REAL People.



Canada
Voice: (905) 837-8481
Fax: (905) 837-8746

U.S.A.
Voice: (716) 297-2920
Fax: (716) 297-3689

www.yorkville.com

Yorkville Sound
550 Granite Court
Pickering, Ontario
L1W-3Y8 CANADA

Yorkville Sound Inc.
4625 Witmer Industrial Estate
Niagara Falls, New York
14305 USA

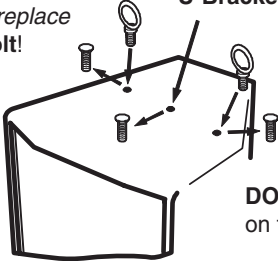
EYEBOLT INSTALLATION



SAVE THESE INSTRUCTIONS!

Remove Flat-Head Bolt and replace with Forged Shoulder Eyebolt!

Center Nuts and Bolts are designed for U-Brackets, DO NOT USE EYEBOLTS!



DO NOT Remove Flat-Head Bolts on the sides of the cabinet/s!



IMPORTANT!! READ ALL ENCLOSED INSTRUCTIONS ABOUT PROPER USE OF HARDWARE. TO INSURE PROPER INSTALLATION, FOR TECHNICAL INFORMATION ON SUSPENSION TECHNIQUES AND EXTERIOR ACCESSORY INFORMATION WE SUGGEST CALLING ATM FLY-WARE'S TECHNICAL SERVICES IN THE UNITED STATES AT (310) 639-8282 MONDAY THROUGH FRIDAY FROM 9 AM TO 6 PM (PST) OR FAX AT (310)639-8284. YORKVILLE SOUND MAKES NO CLAIMS AS TO THE SAFETY OF THE ENCLOSURES IF RECOMMENDED LOAD LIMITS AND HARDWARE ARE NOT STRICTLY ADHERED TO. NOR DOES IT MAKE ANY SAFETY CLAIMS TO THE RESULTANT INSTALLATION.



IMPORTANT!! TRACK RAILINGS: UNITS THAT INCORPORATE THE TRACK RAILING SYSTEM HAVE THE SAME WORKING LOAD LIMITS AS THEY DO WHEN THEY ARE USED WITH EYEBOLTS. THESE RATINGS MAY BE LIMITED AND BASED ON THE RATINGS OF THE TRACK FITTINGS THEMSELVES. PLEASE ENSURE THAT THE RATING OF THE CERTIFIED TRACK FITTINGS EXCEEDS NECESSARY WORKING LOAD LIMITS.

**REAL Gear.
REAL People.**



Canada
Voice: (905) 837-8481
Fax: (905) 837-8746

U.S.A.
Voice: (716) 297-2920
Fax: (716) 297-3689

www.yorkville.com

Yorkville Sound
550 Granite Court
Pickering, Ontario
L1W-3Y8 CANADA

Yorkville Sound Inc.
4625 Witmer Industrial Estate
Niagara Falls, New York
14305 USA

SAVE THESE INSTRUCTIONS!

4. WORKING LOAD LIMITS

Specified working load limits have been determined for each enclosure as follows:

Model	Configuration	B - Version (Painted)	Thread	Working Load
E10/E10B	2 fly points on top + pull back	4 fly points - 2 top + 2 bottom + pull back	3/8-inch	weight of cabinet only
E12/E12B	2 fly points on top + pull back	4 fly points - 2 top + 2 bottom + pull back	3/8-inch	weight of cabinet only
E15/E15B	2 fly points on top + pull back	4 fly points - 2 top + 2 bottom + pull back	3/8-inch	weight of cabinet only
E152/E152B	2 fly points on top + pull back	4 fly points - 2 top + 2 bottom + pull back	3/8-inch	weight of cabinet only
E210/E210B	2 fly points on top + pull back	4 fly points - 2 top + 2 bottom + pull back	3/8-inch	weight of cabinet only
E215/E215B	2 fly points on top + pull back	4 fly points - 2 top + 2 bottom + pull back	3/8-inch	weight of cabinet only
E2152/E2152B	4 fly points - 2 top + 2 bottom + pull back	4 fly points - 2 top + 2 bottom + pull back	3/8-inch	weight of cabinet only
E10P	4 fly points - 2 top + 2 bottom + pull back	4 fly points - 2 top + 2 bottom + pull back	1/4-inch	weight of cabinet only
EF500P/EF500PBLK	4 fly points - 2 top + 2 bottom + pull back	4 fly points - 2 top + 2 bottom + pull back	3/8-inch	weight of cabinet only
NX88/NX84	2 fly points - 1 top + 1 bottom + pull back		1/4-inch	weight of cabinet only
NX250/NX250P	4 fly points - 2 top + 2 bottom + pull back		3/8-inch	weight of cabinet only
NX350	4 fly points - 2 top + 2 bottom + pull back		3/8-inch	weight of cabinet only
NX550P	4 fly points - 2 top + 2 bottom + pull back		3/8-inch	weight of cabinet only
NX25/NX25P	3 fly points - 2 top + 1 bottom + 2 pull back		1/4-inch	weight of cabinet only
NX35	3 fly points - 2 top + 1 bottom + 2 pull back		1/4-inch	weight of cabinet only
NX55P	3 fly points - 2 top + 1 bottom + 2 pull back		1/4-inch	weight of cabinet only
NX300	3 fly points - 2 top + 1 bottom + 2 pull back		1/4-inch	weight of cabinet only
NX600	3 fly points - 2 top + 1 bottom + 2 pull back		1/4-inch	weight of cabinet only
NX750P	3 fly points - 2 top + 1 bottom + 2 pull back		1/4-inch	weight of cabinet only
L804	2 fly points on top + pull back		3/8-inch	weight of cabinet only
C190	4 fly points - 2 top + 2 bottom + pull back		3/8-inch	weight of cabinet only
C860	2 fly points on top + pull back		3/8-inch	weight of cabinet only
C1200	4 fly points - 2 top + 2 bottom + pull back		3/8-inch	weight of cabinet only
C1560	4 fly points - 2 top + 2 bottom + pull back		3/8-inch	weight of cabinet only
C1890	6 fly points - 3 top + 3 bottom + pull back		1/4-inch	weight of cabinet only
C2285	4 fly points - 2 top + 2 bottom + pull back		3/8-inch	weight of cabinet only
C2560	4 fly points - 2 top + 2 bottom + pull back		3/8-inch	weight of cabinet only
C2890	6 fly points - 3 top + 3 bottom + pull back		3/8-inch	weight of cabinet only
C3585	4 fly points - 2 top + 2 bottom + pull back		3/8-inch	weight of cabinet only
CU15	4 fly points - 4 top + 4 bottom + 4 side + pull back		3/8-inch	weight of cabinet only
TX3	4 fly points - 2 top + 2 bottom + pull back		3/8-inch	500lb / 227kg
TX4	4 fly points - 2 top + 2 bottom + pull back		3/8-inch	500lb / 227kg
TX8	Track Railing ... 2 Top & 2 Bottom		3/8-inch	1500lb / 680kg
TX8S	Track Railing ... 2 Top & 2 Bottom		3/8-inch	weight of cabinet only
U15	4 fly points - 2 top + 2 bottom + pull back		3/8-inch	weight of cabinet only
U215	4 fly points - 2 top + 2 bottom + pull back		3/8-inch	weight of cabinet only
U15P	4 fly points - 2 top + 2 bottom		3/8-inch	weight of cabinet only
OmniMount® Compatible				
C12	4 fly points - 4 top + 4 bottom + 4 side + pull back OmniMount® 60.0 WA recommended		1/4-inch	weight of cabinet only
C15	4 fly points - 4 top + 4 bottom + 4 side + pull back OmniMount® 120.0 WA recommended		1/4-inch	weight of cabinet only
C1891	4 fly points - 2 top + 2 bottom + pull back 2 point "U-Bracket or Pullback OmniMount® 60.0 WA recommended		1/4-inch	weight of cabinet only
C2891	4 fly points - 2 top + 2 bottom + pull back 2 point "U-Bracket or Pullback OmniMount® 60.0 WA recommended		1/4-inch	weight of cabinet only

CHART-flyware-00-5v0

REAL Gear.
REAL People.



Canada

Voice: (905) 837-8481
Fax: (905) 837-8746

U.S.A.

Voice: (716) 297-2920
Fax: (716) 297-3689

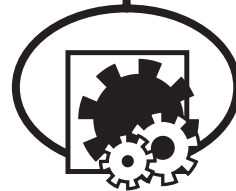
www.yorkville.com

Yorkville Sound
550 Granite Court
Pickering, Ontario
L1W-3Y8 CANADA

Yorkville Sound Inc.
4625 Witmer Industrial Estate
Niagara Falls, New York
14305 USA

INSTALLATION DES BOULONS À OEIL

GARDEZ CES INSTRUCTIONS!



1. DESCRIPTION

Plusieurs des modèles populaires de la ligne d'enceinte à haut-parleur Yorkville sont maintenant équipés de quincaillerie de montage pour les applications requérant une suspension aérienne. Dépendamment du modèle, deux ou plusieurs attaches internes sont prévues pour de tels montages. Chaque attache contient deux trous de boulon et offre des points de montage centre de gravité pour utilisation avec charges droites ou anguleuses. Plusieurs des modèles permettent la suspension de cabinets additionnels selon leur limite de charge de travail spécifique.



IMPORTANT!! LE MONTAGE DE SYSTÈME DE HAUT-PARLEUR EST UNE AFFAIRE TRÈS SÉRIEUSE. LES MONTAGES IMPLIQUANT UNE SUSPENSION AÉRIENNE NÉCESSITENT UNE CONNAISSANCE APPROFONDIE, INCLUANT (MAIS NON-LIMITÉE) AU CALCUL DES LIMITES DE CHARGE DE TRAVAIL, LA QUINCAILLERIE D'INSTALLATION, ET INSPECTIONS PÉRIODIQUES DE SÉCURITÉ DE TOUTE LA QUINCAILLERIE ET DE L'ÉBÉNISTERIE. SI VOUS N'AVEZ PAS CES QUALIFICATIONS, NE TENTEZ PAS DE FAIRE VOUS-MÊME L'INSTALLATION, AYEZ PLUTÔT RECOURS À UN PROFESSIONNEL DU DOMAINE. UNE INSTALLATION INADÉQUATE PEUT CAUSER DES BLESSURES CORPORELLES OU MÊME LA MORT. CONSULTEZ UN INGÉNIEUR EN STRUCTURE POUR CALCULER LA CHARGES ADDITIONNELLE AJOUTÉE AU BÂTIMENT. UN RENFORCEMENT DE LA STRUCTURE DU BÂTIMENT POURRAIT ÊTRE NÉCESSAIRE POUR ASSURER UNE INSTALLATION SÛRE.

2. OUTILS REQUIS

- Clé Hex 4.5mm (7/32-pouce)
- Adhésif de verrouillage pour filetage (Type amovible)

3. INSTALLATION DES BOULONS À OEIL

a) À l'aide d'une Clé Hex 4.5mm (7/32-pouce), enlevez le boulon à tête plate du dessus ou du dessous de l'enceinte à haut-parleur pour découvrir les trous filetés (sur les modèles TX, les boulons à tête plate sont situés à l'intérieur des quincailleries de montage intégré), tel qu'indiqué ci-dessous. Assurez-vous de ne pas perdre ces boulons à tête plate. Vous devrez les ré-utiliser pour fermer hermétiquement le cabinet quand les boulons œil seront enlevés.



IMPORTANT!! N'UTILISEZ QUE DES BOULONS À OEIL CLASSIFIÉ POUR LES CHARGES REQUISES. VOUS POUVEZ VOUS LES PROCURER DE YORKVILLE SOUND OU ATM FLYWARE™. POUR PRÉSERVER UNE FORCE MAXIMALE DE L'ENTRETOISEMENT DU CABINET, ASSUREZ-VOUS QUE TOUS LES POINTS DE SUSPENSION SONT FIXÉS SOLIDEMENT AVEC SOIT UN BOULON À OEIL, SOIT UN BOULON HEX À TÊTE PLATE

b) Placez une goutte d'adhésif de verrouillage sur le filetage du boulon à œil et placez-en une dans le trou exposé. Resserrez chaque boulon à œil à la main jusqu'à ce qu'ils soient bien serrés contre l'enceinte. Serrez encore chaque boulon à œil en les tournant un autre demi-tour. Assurez-vous d'insérer les boulons à œil dans les trous filetés directement en ligne avec le câble de suspension. Toujours suivre les instructions d'installation et d'utilisation du fabricant des boulons à œil.

REAL Gear.
REAL People.



Canada

Voice: (905) 837-8481
Fax: (905) 837-8746

U.S.A.

Voice: (716) 297-2920
Fax: (716) 297-3689

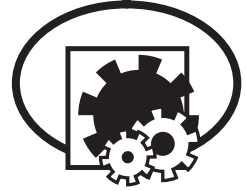
www.yorkville.com

Yorkville Sound
550 Granite Court
Pickering, Ontario
L1W-3Y8 CANADA

Yorkville Sound Inc.
4625 Witmer Industrial Estate
Niagara Falls, New York
14305 USA

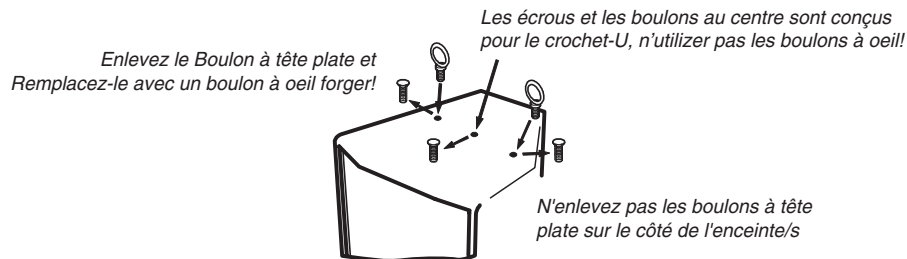
INSTALLATION DES BOULONS À OEIL

GARDEZ CES INSTRUCTIONS!



c) Suspendez chaque enceinte selon le calcul de charge de travail et les pratiques recommandées par le fabricant de la quincaillerie de montage.

IMPORTANT!! LES MODÈLES ÉQUIPÉS DE SEULEMENT DEUX POINT DE SUSPENSION SUR LE DESSUS, SONT DOTÉ D'UN POINT DE TIRE À L'ARRIÈRE SUR LE PANNEAU CENTRAL DU BAS. CE POINT DE TIRE NE DOIT PAS ÊTRE UTILISÉ COMME POINT DE SUSPENSION. CE POINT DE TIRE NE DOIT SEULEMENT ÊTRE UTILISÉ QUE POUR TIRER L'ENCEINTE VERS L'ARRIÈRE..



IMPORTANT!! LIRE TOUTE LA DOCUMENTATION INCLUSE AU SUJET DE L'UTILISATION APPROPRIÉ DE LA QUINCAILLERIE. POUR ASSURER UNE BONNE INSTALLATION, POUR OBTENIR DE L'INFORMATION TECHNIQUE SUR LES DIVERSES TECHNIQUES DE SUSPENSION ET POUR OBTENIR DE L'INFORMATION SUR LES ACCESSOIRES EXTÉRIEURS NOUS VOUS SUGGÉRONS D'APPELER LE SERVICE TECHNIQUE DE ATM FLY-WARE AUX ETATS-UNIS AU (310) 639-8282 DU LUNDI AU VENDREDI DE 9 AM À 6 PM (HSP) OU PAR FAX AU (310)639-8284. YORKVILLE SOUND NE GARANTIE PAS UNE UTILISATION SÉCURITAIRE DES ENCEINTES SI LES LIMITES DE CHARGE RECOMMANDÉES NE SONT PAS RESPECTÉES ET SI VOUS N'ADHÉREZ PAS STRICTEMENT À LA LISTE DE QUINCAILLERIE RECOMMANDÉE.



IMPORTANT!! RAILS DE MONTAGE (TRACK RAILINGS): LES ENCEINTES INCORPORANT LE SYSTEME DE RAIL DE MONTAGE ONT LES MÊMES LIMITES DE CHARGE DE TRAVAIL QU'ILS SOIENT SUSPENDUS AVEC LE SYSTÈME DE RAIL OU AVEC LES BOULONS À OEIL. CES VALEURS ASSIGNÉES DE LIMITE DE CHARGE PEUVENT ÊTRE LIMITÉS ET BASÉS SUR LA VALEUR DE LIMITE DE CHARGE ASSIGNÉE AUX APPAREILLAGES DE RAIL (TRACK FITTINGS) ELLE-MÊMES. ASSUREZ-VOUS S.V.P. QUE LA VALEUR ASSIGNÉE DE LIMITE CHARGE DE TRAVAIL SUR LES APPAREILLAGES CERTIFIÉS DE RAIL (TRACK FITTINGS) EXÈDE LES LIMITES NÉCESSAIRES DE CHARGE DE TRAVAIL.

REAL Gear.
REAL People.



Canada

Voice: (905) 837-8481
Fax: (905) 837-8746

U.S.A.

Voice: (716) 297-2920
Fax: (716) 297-3689

www.yorkville.com

Yorkville Sound
550 Granite Court
Pickering, Ontario
L1W-3Y8 CANADA

Yorkville Sound Inc.
4625 Witmer Industrial Estate
Niagara Falls, New York
14305 USA

4. LIMITES DE CHARGE DE TRAVAIL

Les limites de charge spécifiées ont été déterminées pour chaque enceinte comme suit:

Model	Configuration	B - Version (Painted)	Thread	Working Load
E10/E10B	2 fly points on top + pull back	4 fly points - 2 top + 2 bottom + pull back	3/8-inch	weight of cabinet only
E12/E12B	2 fly points on top + pull back	4 fly points - 2 top + 2 bottom + pull back	3/8-inch	weight of cabinet only
E15/E15B	2 fly points on top + pull back	4 fly points - 2 top + 2 bottom + pull back	3/8-inch	weight of cabinet only
E152/E152B	2 fly points on top + pull back	4 fly points - 2 top + 2 bottom + pull back	3/8-inch	weight of cabinet only
E210/E210B	2 fly points on top + pull back	4 fly points - 2 top + 2 bottom + pull back	3/8-inch	weight of cabinet only
E215/E215B	2 fly points on top + pull back	4 fly points - 2 top + 2 bottom + pull back	3/8-inch	weight of cabinet only
E2152/E2152B	4 fly points - 2 top + 2 bottom + pull back	4 fly points - 2 top + 2 bottom + pull back	3/8-inch	weight of cabinet only
E10P	4 fly points - 2 top + 2 bottom + pull back	4 fly points - 2 top + 2 bottom + pull back	1/4-inch	weight of cabinet only
EF500P/EF500PBLK	4 fly points - 2 top + 2 bottom + pull back	4 fly points - 2 top + 2 bottom + pull back	3/8-inch	weight of cabinet only
NX88/NX84	2 fly points - 1 top + 1 bottom + pull back		1/4-inch	weight of cabinet only
NX250/NX250P	4 fly points - 2 top + 2 bottom + pull back		3/8-inch	weight of cabinet only
NX350	4 fly points - 2 top + 2 bottom + pull back		3/8-inch	weight of cabinet only
NX550P	4 fly points - 2 top + 2 bottom + pull back		3/8-inch	weight of cabinet only
NX25/NX25P	3 fly points - 2 top + 1 bottom + 2 pull back		1/4-inch	weight of cabinet only
NX35	3 fly points - 2 top + 1 bottom + 2 pull back		1/4-inch	weight of cabinet only
NX55P	3 fly points - 2 top + 1 bottom + 2 pull back		1/4-inch	weight of cabinet only
NX300	3 fly points - 2 top + 1 bottom + 2 pull back		1/4-inch	weight of cabinet only
NX600	3 fly points - 2 top + 1 bottom + 2 pull back		1/4-inch	weight of cabinet only
NX750P	3 fly points - 2 top + 1 bottom + 2 pull back		1/4-inch	weight of cabinet only
L804	2 fly points on top + pull back		3/8-inch	weight of cabinet only
C190	4 fly points - 2 top + 2 bottom + pull back		3/8-inch	weight of cabinet only
C860	2 fly points on top + pull back		3/8-inch	weight of cabinet only
C1200	4 fly points - 2 top + 2 bottom + pull back		3/8-inch	weight of cabinet only
C1560	4 fly points - 2 top + 2 bottom + pull back		3/8-inch	weight of cabinet only
C1890	6 fly points - 3 top + 3 bottom + pull back		1/4-inch	weight of cabinet only
C2285	4 fly points - 2 top + 2 bottom + pull back		3/8-inch	weight of cabinet only
C2560	4 fly points - 2 top + 2 bottom + pull back		3/8-inch	weight of cabinet only
C2890	6 fly points - 3 top + 3 bottom + pull back		3/8-inch	weight of cabinet only
C3585	4 fly points - 2 top + 2 bottom + pull back		3/8-inch	weight of cabinet only
CU15	4 fly points - 4 top + 4 bottom + 4 side + pull back		3/8-inch	weight of cabinet only
TX3	4 fly points - 2 top + 2 bottom + pull back		3/8-inch	500lb / 227kg
TX4	4 fly points - 2 top + 2 bottom + pull back		3/8-inch	500lb / 227kg
TX8	Track Railing ... 2 Top & 2 Bottom		3/8-inch	1500lb / 680kg
TX8S	Track Railing ... 2 Top & 2 Bottom		3/8-inch	weight of cabinet only
U15	4 fly points - 2 top + 2 bottom + pull back		3/8-inch	weight of cabinet only
U215	4 fly points - 2 top + 2 bottom + pull back		3/8-inch	weight of cabinet only
U15P	4 fly points - 2 top + 2 bottom		3/8-inch	weight of cabinet only
OmniMount® Compatible				
C12	4 fly points - 4 top + 4 bottom + 4 side + pull back OmniMount ® 60.0 WA recommended		1/4-inch	weight of cabinet only
C15	4 fly points - 4 top + 4 bottom + 4 side + pull back OmniMount ® 120.0 WA recommended		1/4-inch	weight of cabinet only
C1891	4 fly points - 2 top + 2 bottom + pull back 2 point "U-Bracket or Pullback OmniMount ® 60.0 WA recommended		1/4-inch	weight of cabinet only
C2891	4 fly points - 2 top + 2 bottom + pull back 2 point "U-Bracket or Pullback OmniMount ® 60.0 WA recommended		1/4-inch	weight of cabinet only

CHART-flyware-00-5v0

GARDEZ CES INSTRUCTIONS!

REAL Gear.
REAL People.



Canada
Voice: (905) 837-8481
Fax: (905) 837-8746

U.S.A.
Voice: (716) 297-2920
Fax: (716) 297-3689

www.yorkville.com

Yorkville Sound
550 Granite Court
Pickering, Ontario
L1W-3Y8 CANADA

Yorkville Sound Inc.
4625 Witmer Industrial Estate
Niagara Falls, New York
14305 USA



Yorkville Sound

550 Granite Court
Pickering, Ontario
Canada L1W 3Y8

Auto Attend: (905) 837-8550

Fax: (905) 837-8746

www.yorkville.com
