



SERVICE MANUAL

AP6020



WEB: www.yorkville.com

WORLD HEADQUARTERS

CANADA

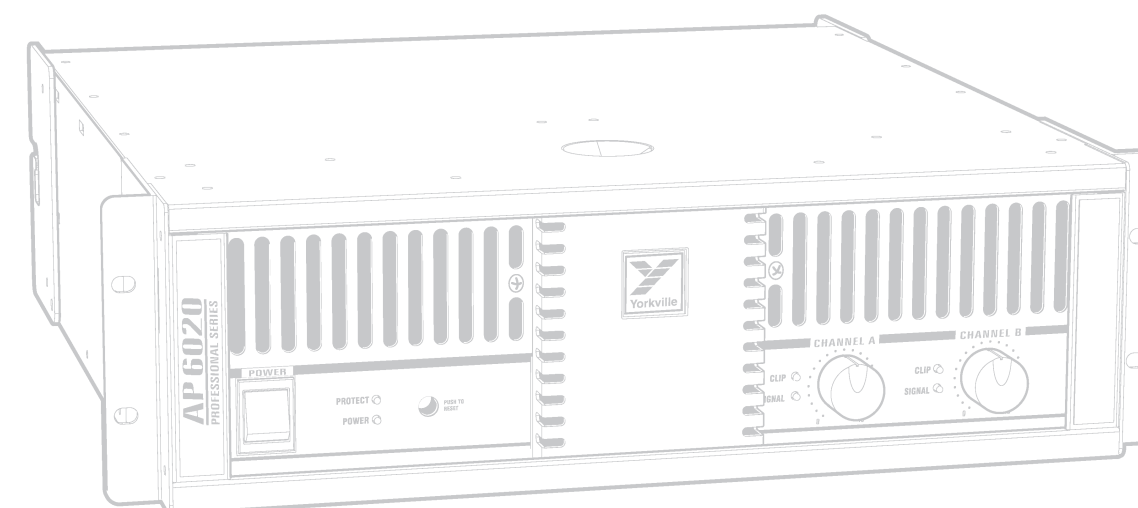
Yorkville Sound Limited
550 Granite Court
Pickering, Ontario
L1W 3Y8 CANADA

Voice: 905-837-8481
Fax: 905-837-8746

U.S.A.

Yorkville Sound Inc.
4625 Witmer Industrial Estate
Niagara Falls, New York
14305, USA

Voice: 716-297-2920
Fax: 716-297-3689



Quality and Innovation Since 1963
Printed in Canada

IMPORTANT SAFETY INSTRUCTIONS



This lightning flash with arrowhead symbol, within an equilateral triangle, is intended to alert the user to the presence of uninsulated "dangerous voltage" within the product's enclosure that may be of sufficient magnitude to constitute a risk of electric shock to persons.

Ce symbole d'éclair avec tête de flèche dans un triangle équilatéral est prévu pour alerter l'utilisateur de la présence d'un «voltage dangereux» non-isolé à proximité de l'enceinte du produit qui pourrait être d'ampleur suffisante pour présenter un risque de choc électrique.



The DO NOT STACK symbol is intended to alert the user that the product shall not be vertically stacked because of the nature of the product.

La symbole NE PAS EMPILER est pour alerter l'utilisateur que le produit ne doit pas être empilé verticalement en raison de la nature du produit.



CAUTION • AVIS

**RISK OF ELECTRIC SHOCK
DO NOT OPEN
RISQUE DE CHOC ELECTRIQUE
NE PAS OUVRI**



**DO NOT
PUSH OR PULL**



The exclamation point within an equilateral triangle is intended to alert the user to the presence of important operating and maintenance (servicing) instructions in the literature accompanying the appliance.

Le point d'exclamation à l'intérieur d'un triangle équilatéral est prévu pour alerter l'utilisateur de la présence d'instructions importantes dans la littérature accompagnant l'appareil en ce qui concerne l'opération et la maintenance de cet appareil.



**SEPARATE
COLLECTION
WEEE**



**CAUTION: HOT SURFACE
ATTENTION: SURFACE CHAUDE**



**NOT TO BE SERVICED
BY USERS**

FOLLOW ALL INSTRUCTIONS

Instructions pertaining to a risk of fire, electric shock, or injury to a person

CAUTION: TO REDUCE THE RISK OF ELECTRIC SHOCK, DO NOT REMOVE COVER (OR BACK).

NO USER SERVICEABLE PARTS INSIDE. REFER SERVICING TO QUALIFIED SERVICE

PERSONNEL. THIS DEVICE IS FOR INDOOR USE ONLY!

INSTALLED BATTERY PACKS SHALL NOT BE EXPOSED TO EXCESSIVE HEAT

SUCH AS SUNSHINE, FIRE OR THE LIKE.

SUIVEZ TOUTES LES INSTRUCTIONS

Instructions relatives au risque de feu, choc électrique, ou blessures aux personnes

AVIS: AFIN DE REDUIRE LES RISQUE DE CHOC ELECTRIQUE, N'ENLEVEZ PAS LE COUVERT (OU

LE PANNEAU ARRIERE) NE CONTIENT AUCUNE PIECE REPARABLE PAR L'UTILISATEUR.

CONSULTEZ UN TECHNICIEN QUALIFIE POUR L'ENTRETIEN CE PRODUIT EST POUR L'USAGE A

L'INTERIEUR SEULEMENT. LES PACKS BATTERIES INSTALLEES NE DOIVENT PAS ETRE EXPOSES

A UNE CHALEUR EXCESSIVE TELLE QUE LE ENSOLEILLEMENT, LE FEU OU SIMILAIRES.

Read Instructions: The Owner's Manual should be read and understood before operation of your unit. Please, save these instructions for future reference and heed all warnings.

Clean only with dry cloth.

Packaging: Keep the box and packaging materials, in case the unit needs to be returned for service.

Warning: To reduce the risk of fire or electric shock, do not expose this apparatus to rain or moisture. *Do not use this apparatus near water!*

Warning: When using electric products, basic precautions should always be followed, including the following:

Power Sources

Your unit should be connected to a power source only of the voltage specified in the owners manual or as marked on the unit. This unit has a polarized plug. Do not use with an extension cord or receptacle unless the plug can be fully inserted. Precautions should be taken so that the grounding scheme on the unit is not defeated. An apparatus with CLASS I construction shall be connected to a Mains socket outlet with a protective earthing connection. Where the MAINS plug or an appliance coupler is used as the disconnect device, the disconnect device shall remain readily operable.

Hazards

Do not place this product on an unstable cart, stand, tripod, bracket or table. The product may fall, causing serious personal injury and serious damage to the product. Use only with cart, stand, tripod, bracket, or table recommended by the manufacturer or sold with the product. Follow the manufacturer's instructions when installing the product and use mounting accessories recommended by the manufacturer. Only use attachments/accessories specified by the manufacturer. Note: Prolonged use of headphones at a high volume may cause health damage on your ears.

The apparatus should not be exposed to dripping or splashing water; no objects filled with liquids should be placed on the apparatus.

Terminals marked with the "lightning bolt" are hazardous live; the external wiring connected to these terminals require installation by an instructed person or the use of ready made leads or cords.

Ensure that proper ventilation is provided around the appliance. Do not install near any heat sources such as radiators, heat registers, stoves, or other apparatus (including amplifiers) that produce heat.

No naked flame sources, such as lighted candles, should be placed on the apparatus.

Power Cord

Do not defeat the safety purpose of the polarized or grounding-type plug. A polarized plug has two blades with one wider than the other. A grounding type plug has two blades and a third grounding prong. The wide blade or the third prong are provided for your safety. If the provided plug does not fit into your outlet, consult an electrician for replacement of the obsolete outlet. The AC supply cord should be routed so that it is unlikely that it will be damaged. Protect the power cord from being walked on or pinched particularly at plugs. If the AC supply cord is damaged DO NOT OPERATE THE UNIT. To completely disconnect this apparatus from the AC Mains, disconnect the power supply cord plug from the AC receptacle. The mains plug of the power supply cord shall remain readily operable.

Unplug this apparatus during lightning storms or when unused for long periods of time.

Service

The unit should be serviced only by qualified service personnel. Servicing is required when the apparatus has been damaged in any way, such as power-supply cord or plug is damaged, liquid has been spilled or objects have fallen into the apparatus, the apparatus has been exposed to rain or moisture, does not operate normally, or has been dropped. Disconnect power before servicing!

Veillez Lire le Manuel: Il contient des informations qui devraient étre comprises avant l'opération de votre appareil.

Conservez. Gardez S.V.P. ces instructions pour consultations ultérieures et observez tous les avertissements.

Nettoyez seulement avec le tissu sec.

Emballage: Conservez la boîte au cas où l'appareil devait étre retourner pour réparation.

Avertissement: Pour réduire le risque de feu ou la décharge électrique, n'exposez pas cet appareil à la pluie ou à l'humidité. *N'utilisez pas cet appareil près de l'eau!*

Attention: Lors de l'utilisation de produits électrique, assurez-vous d'adhérer à des précautions de bases incluant celle qui suivent:

Alimentation - L'appareil ne doit étre branché qu'à une source d'alimentation correspondant au voltage spécifié dans le manuel ou tel qu'indiqué sur l'appareil. Cet appareil est équipé d'une prise d'alimentation polarisée. Ne pas utiliser cet appareil avec un cordon de raccordement à moins qu'il soit possible d'insérer complètement les trois lames. Des précautions doivent étre prises afin d'éviter que le système de mise à la terre de l'appareil ne soit désengagé. Un appareil construit selon les normes de CLASS I devrait étre raccordé à une prise murale d'alimentation avec connexion intacte de mise à la masse. Lorsqu'une prise de branchement ou un coupleur d'appareils est utilisée comme dispositif de débranchement, ce dispositif de débranchement devra demeurer pleinement fonctionnel avec raccordement à la masse.

Risque - Ne pas placer cet appareil sur un chariot, un support, un trépied ou une table instables. L'appareil pourrait tomber et blesser quelqu'un ou subir des dommages importants. Utiliser seulement un chariot, un support, un trépied ou une table recommandés par le fabricant ou vendus avec le produit. Suivre les instructions du fabricant pour installer l'appareil et utiliser les accessoires recommandés par le fabricant. Utilisez seulement les attachments/accessoires indiqués par le fabricant. Note: L'utilisation prolongée des écouteurs à un volume élevé peut avoir des conséquences néfastes sur la santé sur vos oreilles.

Il convient de ne pas placer sur l'appareil de sources de flammes nues, telles que des bougies allumées.

L'appareil ne doit pas étre exposé à des égouttements d'eau ou des éclaboussures et qu'aucun objet rempli de liquide tel que des vases ne doit étre placé sur l'appareil.

Assurez que l'appareil est fourni de la propre ventilation. Ne procédez pas à l'installation près de source de chaleur tels que radiateurs, registre de chaleur, fours ou autres appareils (incluant les amplificateurs) qui produisent de la chaleur.

Les dispositifs marqués d'une symbole "d'éclair" sont des parties dangereuses au toucher et que les câblages extérieurs connectés à ces dispositifs de connection extérieure doivent étre effectués par un opérateur formé ou en utilisant des cordons déjà préparés.

Cordon d'Alimentation - Ne pas enlever le dispositif de sécurité sur la prise polarisée ou la prise avec tige de mise à la masse du cordon d'alimentation. Une prise polarisée dispose de deux lames dont une plus large que l'autre. Une prise avec tige de mise à la masse dispose de deux lames en plus d'une troisième tige qui connecte à la masse. La lame plus large ou la tige de mise à la masse est prévu pour votre sécurité. La prise murale est désuète si elle n'est pas conçue pour accepter ce type de prise avec dispositif de sécurité. Dans ce cas, contactez un électricien pour faire remplacer la prise murale. Évitez d'endommager le cordon d'alimentation. Protégez le cordon d'alimentation. Assurez-vous qu'on ne marche pas dessus et qu'on ne le pince pas en particulier aux prises. N'UTILISEZ PAS L'APPAREIL si le cordon d'alimentation est endommagé. Pour débrancher complètement cet appareil de l'alimentation CA principale, déconnectez le cordon d'alimentation de la prise d'alimentation murale. Le cordon d'alimentation du bloc d'alimentation de l'appareil doit demeurer pleinement fonctionnel.

Débranchez cet appareil durant les orages ou si inutilisé pendant de longues périodes.

Service - Consultez un technicien qualifié pour l'entretien de votre appareil. L'entretien est nécessaire quand l'appareil a été endommagé de quelque façon que se soit. Par exemple si le cordon d'alimentation ou la prise du cordon sont endommagés, si il y a eu du liquide qui a été renversé à l'intérieur ou des objets sont tombés dans l'appareil, si l'appareil a été exposé à la pluie ou à l'humidité, si il ne fonctionne pas normalement, ou a été échappé. Débrancher l'appareil avant d'enlever les couvercles!

IMPORTANT SAFETY INSTRUCTIONS



The Lightning Flash with arrowhead symbol within an equilateral triangle, is intended to alert the user to the presence of uninsulated "dangerous voltage" within the product enclosure that may be of sufficient magnitude to constitute a risk of shock to persons



The exclamation point within an equilateral triangle is intended to alert the user to the presence of important operating and maintenance (servicing) instructions in the literature accompanying the product

1. Read these instructions.
2. Keep these instructions.
3. Heed all warnings.
4. Follow all instructions.
5. Do not use this apparatus near water.
6. Clean only with dry cloth.
7. Do not block any ventilation openings. Install in accordance with the manufacturer's instructions.
8. Do not install near any heat sources such as radiators, heat registers, stoves, or other apparatus (including amplifiers) that produce heat.
9. Do not defeat the safety purpose of the polarized or grounding-type plug. A polarized plug has two blades with one wider than the other. A grounding type plug has two blades and a third grounding prong. The wide blade or the third prongs are provided for your safety. If the provided plug does not fit into your outlet, consult an electrician for replacement of the obsolete outlet.
10. Protect the power cord from being walked on or pinched particularly at plugs, convenience receptacles, and the point where they exit from the apparatus.
11. Only use attachments/accessories specified by the manufacturer.
12. Use only with the cart, stand, tripod, bracket, or table specified by the manufacturer, or sold with the apparatus. When a cart is used, use caution when moving the cart/apparatus combination to avoid injury from tip-over.
13. Unplug this apparatus during lightning storms or when unused for long periods of time.

14. Refer all servicing to qualified service personnel. Servicing is required when the apparatus has been damaged in any way, such as power-supply cord or plug is damaged, liquid has been spilled or objects have fallen into the apparatus, the apparatus has been exposed to rain or moisture, does not operate normally, or has been dropped.

WARNING:

- To reduce the risk of fire or electric shock, do not expose this apparatus to rain or moisture and objects filled with liquids, such as vases, should not be placed on this apparatus.
- To completely disconnect this apparatus from the ac mains, disconnect the power supply cord plug from the ac receptacle.
- The mains plug of the power supply cord or appliance coupler shall remain readily accessible.



Le symbole représentant un éclair avec une flèche à l'intérieur d'un triangle équilatéral est utilisé pour prévenir l'utilisateur de la présence d'une tension électrique dangereuse non isolée à l'intérieur de l'appareil. Cette tension est d'un niveau suffisamment élevé pour représenter un risque d'électrocution

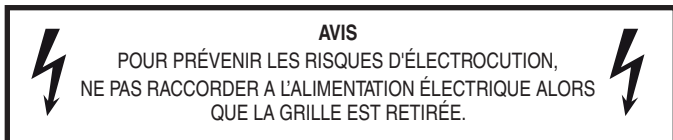
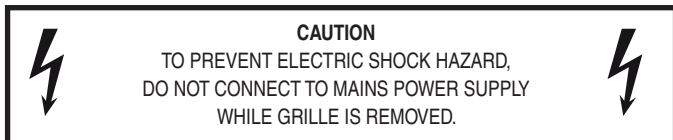


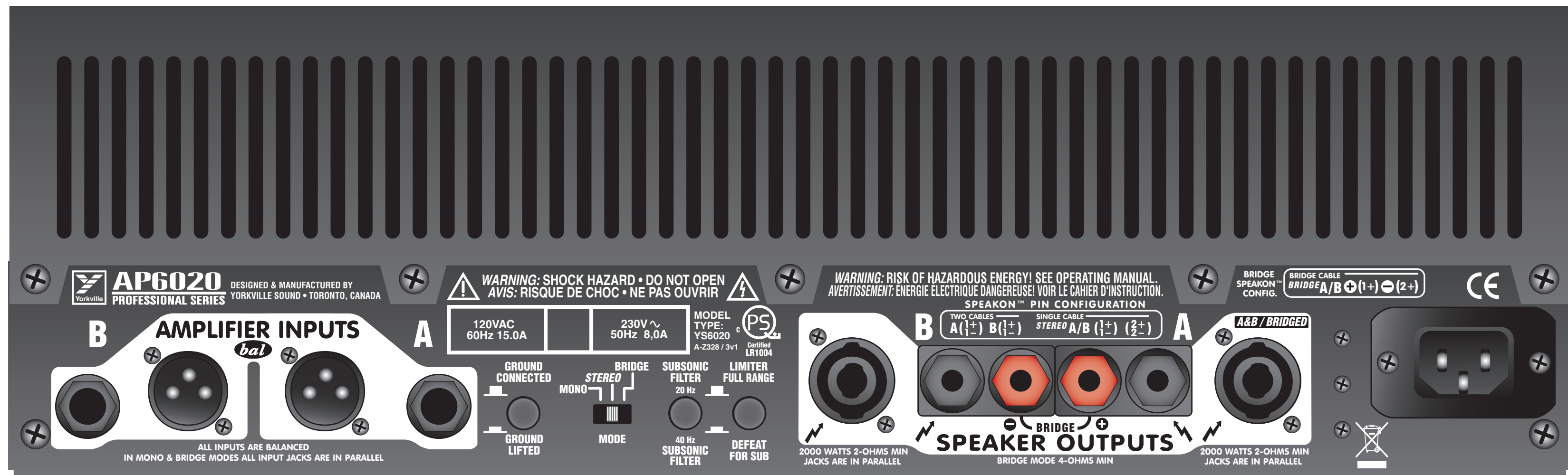
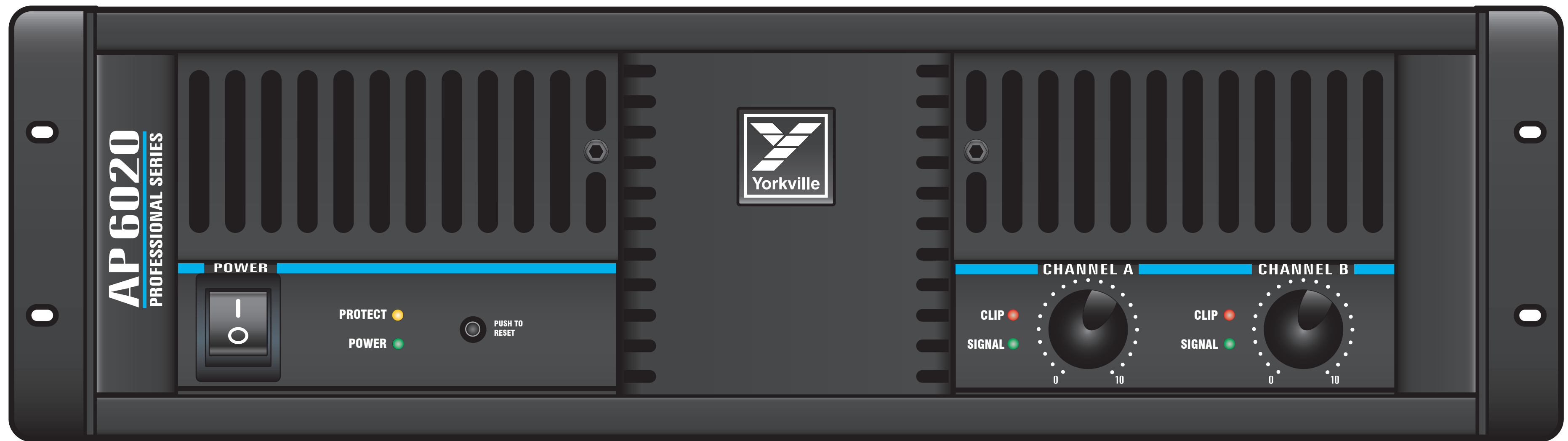
Le symbole représentant un point d'exclamation à l'intérieur d'un triangle équilatéral, signale à l'utilisateur la présence d'instructions importantes relatives au fonctionnement et à l'entretien de l'appareil dans cette notice d'installation

1. Lisez ces instructions.
2. Conservez ces instructions.
3. Respecter tous les avertissements.
4. Suivez toutes les instructions.
5. N'utilisez pas l'appareil près de l'eau.
6. Nettoyer uniquement avec chiffon sec.
7. Ne bloquez pas les ouvertures de ventilation. Installer en suivant les instructions du fabricant.
8. Ne pas installer près des sources de chaleur telles que radiateurs, bouches de chaleur, four ou autres appareils (y compris les amplificateurs) produisant de la chaleur.
9. N'annulez pas l'objectif sécuritaire de la fiche polarisée ou de la tige de mise à la terre. Une fiche polarisée possède deux lames avec une plus large que l'autre. Une prise avec mise à la terre possède deux lames et une troisième tige. La lame large ou la troisième tige sont fournis pour votre sécurité. Si la fiche n'entre pas dans votre prise, consultez un électricien pour remplacer la prise obsolète.
10. Protéger le cordon d'alimentation des piétinements ou pincements en particulier près des fiches, des prises de courant et au point de sortie de l'appareil.
11. Utilisez uniquement les accessoires spécifiés par le fabricant.
12. Utiliser uniquement avec un charriot, stand, trépied ou une table spécifiée par le fabricant, ou vendus avec l'appareil.
13. Débranchez l'appareil durant un orage ou lorsqu'il reste inutilisé pendant de longues périodes de temps.
14. Confiez toute réparation à un technicien qualifié. Une réparation est nécessaire lorsque l'appareil a été endommagé de quelque façon que ce soit; comme lorsque le cordon d'alimentation ou la fiche est endommagé, lorsque du liquide a été renversé ou des objets sont tombés à l'intérieur, lorsque l'appareil a été exposé à la pluie ou l'humidité, ne fonctionne pas normalement, ou est tombé.

AVERTISSEMENT:

- Pour réduire les risques d'incendie ou de choc électrique, ne pas exposer cet appareil à la pluie ou à l'humidité et ne placez pas d'objets contenant des liquides, tels que des vases, sur l'appareil.
- Pour isoler totalement cet appareil de l'alimentation secteur, débranchez totalement son cordon d'alimentation du réceptacle CA.
- La prise du cordon d'alimentation ou du prolongateur, si vous en utilisez un comme dispositif de débranchement, doit rester facilement accessible





Specifications

Amplifier class	H
Coninuous Average Power @ 8 ohms BCD (watts)	800 (x2)
Coninuous Average Power @ 4 ohms BCD (watts)	1300 (x2)
Coninuous Average Power @ 2 ohms BCD (watts)	2000 (x2)
Continuous Average Power Bridged BCD (watts)	4000 @ 4 ohms
Burst Average Power @ 8 ohms BCD (watts)	1200 (x2)
Burst Average Power @ 4 ohms BCD (watts)	2175 (x2)
Burst Average Power @ 2 ohms BCD (watts)	3625 (x2)
Burst Average Power Bridged BCD (watts)	7200 @ 4 ohms
Frequency Response (Hz, +/- 1dB)	20-20,000
Hum and Noise (un / Aweighted -dB)	0.971698113
THD -1kHz- 4 ohms	0.0001
THD - 20Hz-20kHz, 4 ohms	less than 0.1%
Slew Rate (V/uS)	25
Slew Rate Bridged (V/uS)	50
Damping Factor (30 Hz - 400 Hz @ 8 ohms)	600
Crosstalk (1kHz / 20Hz-20kHz)	-75 / -60 dB
Input Impedance - Bal/Unbal (ohms)	20,000/10,000
Input Sensitivity (Vrms) For Full Power Out	1.4 V
Max Voltage Gain (dB)	39
CMRR @ 60Hz (min/typ)	48/56 dB
Stereo / Mono / Bridge (S/M/B)	S/M/B
Protection	DC,Load,Thermal
Limiter	Peak
High Pass Filter	40Hz, 12dB Octave
Cooling	Dual Internal Fans
Cooling Path	Front to Rear
Fan Filter	2x User Serviceable
Inputs - XLR	2
Inputs - 1/4 inch Jacks	2
Outputs - Speakon 4-pin	2
Outputs - Binding Post	2
Power Consumption (typ/max)	1800/3000 watts
Rack Spaces	3
Transformer Type	Toroidal
Exterior Finish	Baked, Black Painted
Dimensions (DWH /D fm ears, inches)	18.75 x 19 x 5.25 x 17.75
Dimensions (DWH /D fm ears, cm)	47.6 x 18.3 x 13.3 x 45.1
Weight (lbs / kg)	67.9 / 30.8

Spécifications

Classe d'Amplificateur	H
Puissance Moyenne Continue @ 8 ohms DCF (watts)	800 (x2)
Puissance Moyenne Continue @ 4 ohms DCF (watts)	1300 (x2)
Puissance Moyenne Continue @ 2 ohms DCF (watts)	2000 (x2)
Puissance Moyenne Continue En Pont (watts)	4000 @ 4 ohms
Puissance Moyenne d'Éclatement @ 8 ohms DCF (watts)	1200 (x2)
Puissance Moyenne d'Éclatement @ 4 ohms DCF (watts)	2175 (x2)
Puissance Moyenne d'Éclatement @ 2 ohms DCF (watts)	3625 (x2)
Puissance Moyenne d'Éclatement En Pont (watts)	7200 @ 4 ohms
Réponse en Fréquence (Hz, +/- 1dB)	20-20,000
Bruit et Bourdonnement (non / A Pondéré -dB)	0.971698113
DHT -1kHz- 4 ohms	0.0001
DHT- 20Hz-20kHz, 4 ohms	Moins de 0.1%
Vitesse de propagation (V/μS)	25
Vitesse de propagation En Pont (V/μS)	50
Facteur d'Amortissement (30 Hz - 400 Hz @ 8 ohms)	600
Couplage parasite (1kHz / 20Hz-20kHz)	-75 / -60 dB
Impédance d'Entrée - symétrique/asymétrique (ohms)	20,000/10,000
Sensibilité d'Entrée (Vrms) pour pleine puissance à la sortie	1.4 V
Gain maximum de voltage (dB)	39
Rapport de réjection en mode commun @ 60Hz (min/typ)	48/56 dB
Stéréo / Mono / En Pont (S/M/B)	S/M/B
Protection	CC, Charge, Thermique
Limiteur	De Pointe
Filtre Passe Haut	40Hz, 12dB Octave
Refroidissement	Double Ventilateurs Internes
Acheminement du Refroidissement	Devant à Arrière
Filtre du Ventilateur	Entretient par l'Utilisateur (2 Filtres)
Entrées - XLR	2
Entrées - 1/4" Jacks	2
Sorties - Speakon 4-tiges	2
Sorties - Borne de raccordement	2
Consommation de Puissance (typ/max)	1800/3000 watts
Espace requise pour montage en Rack	3
Type de Transformateur	Toroïdal
Finit Extérieur	Peinture Noire Cuite
Dimensions (PLH /P fm ears, pouces)	18.75 x 19 x 5.25 x 17.75
Dimensions (PLH /P fm ears, cm)	47.6 x 18.3 x 13.3 x 45.1
Poids (livres/ kg)	67.9 / 30.8

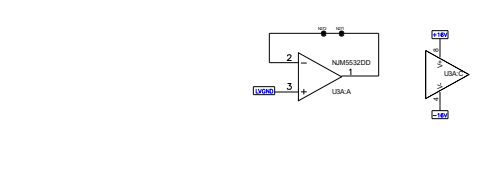
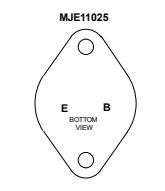
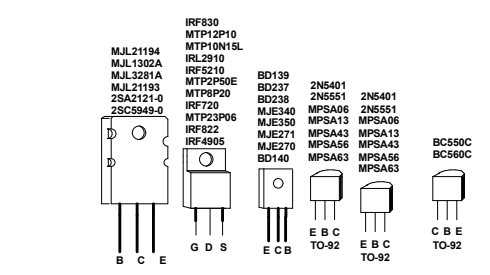
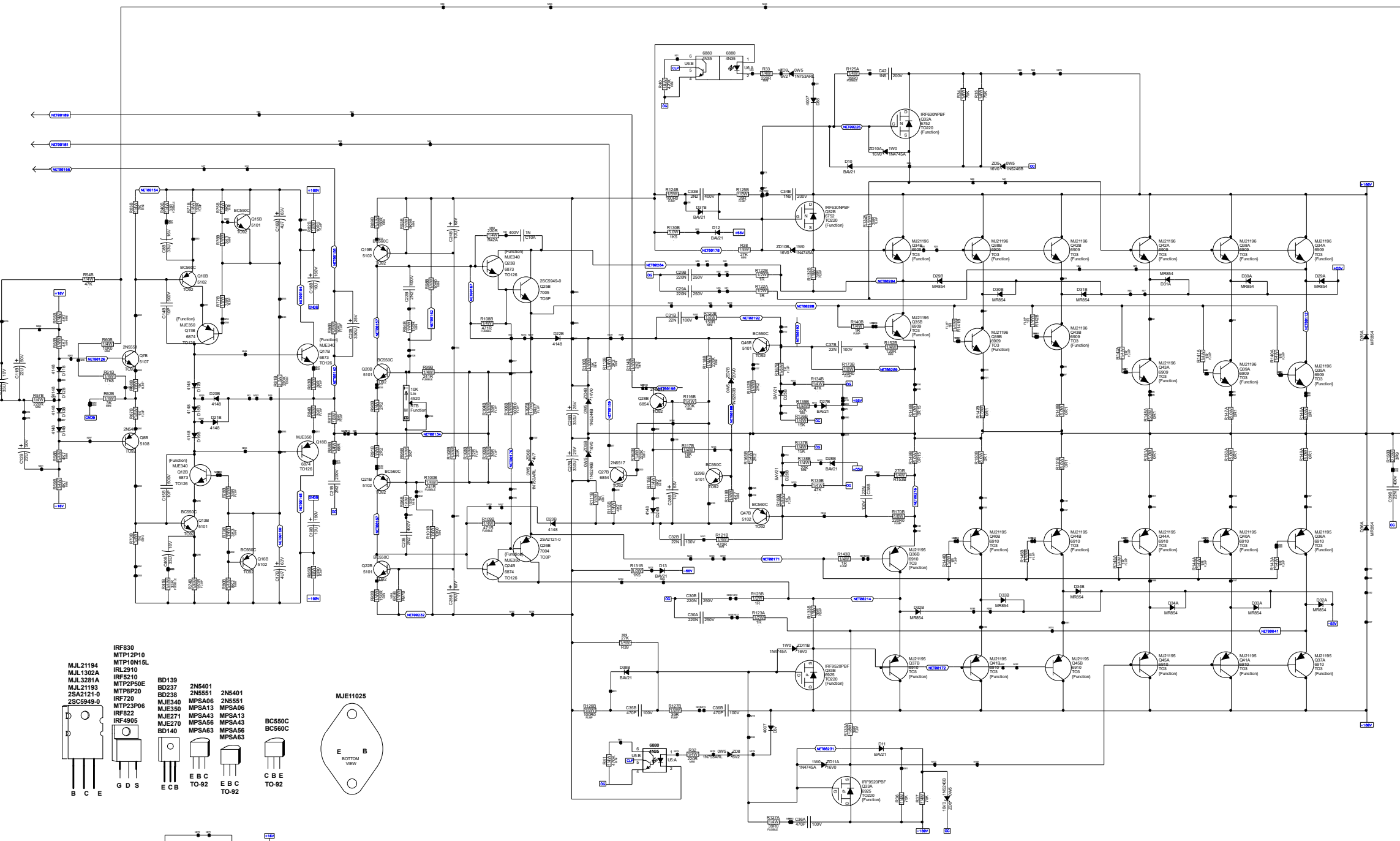
RefDes	Value	YSparr#	Value	YSparr#
AP6020V62			AM-4	
M1176/M1178			M1370	
RES1	1480	4175	20K	6123
RES2	1480	4175	20K	6123

These parts are not stuffed on M1176/M1178

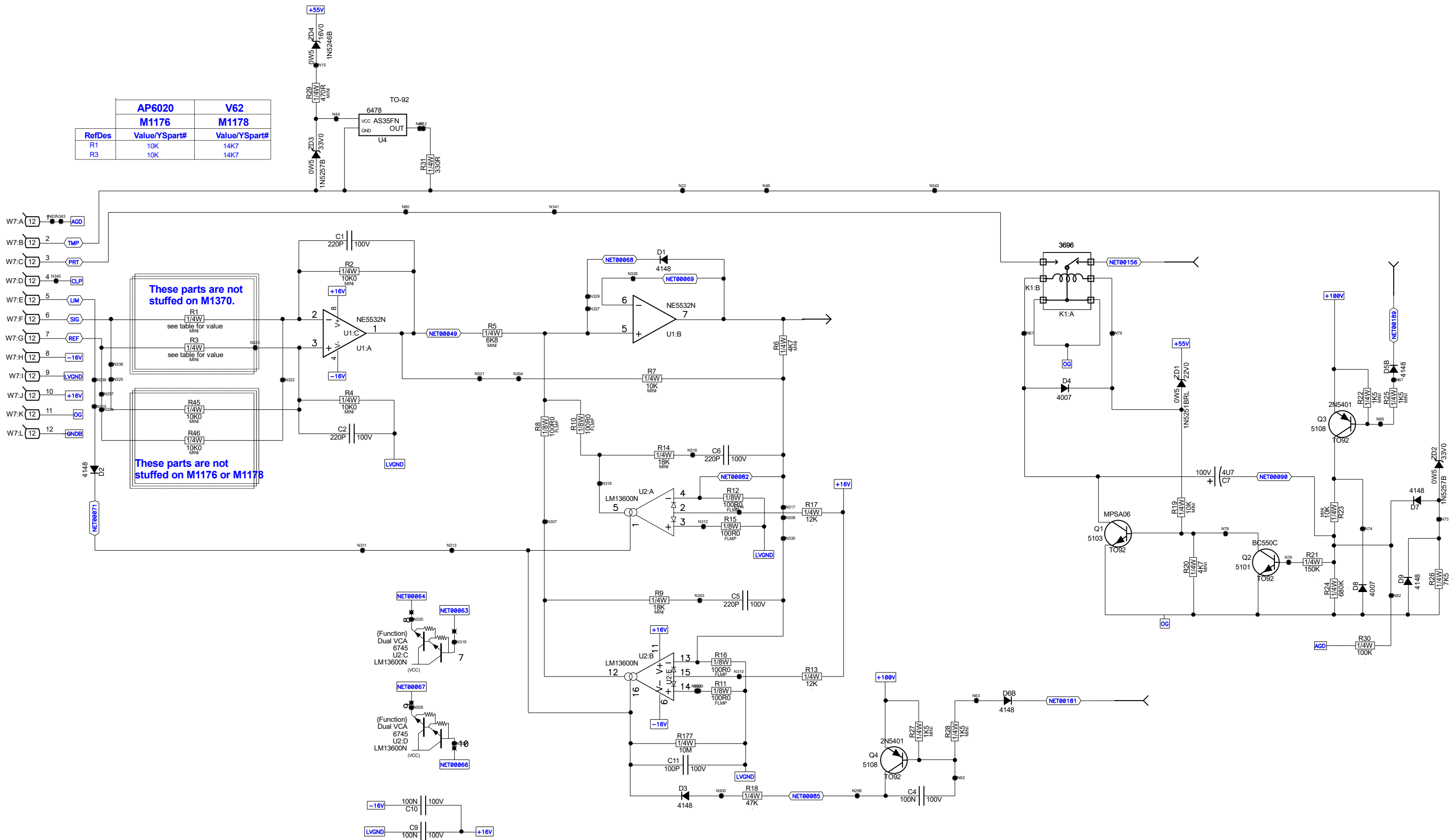
M1370 / M1176 / M1178 Database History		
MODEL(S):-	AM4CE / AP6020 / V62	
#	DATE	VER# DESCRIPTION OF CHANGE
1	MAY/12/95	V1P1 PILOT RUN RELEASE
2	AUG/22/95	V1P2 M1178 PROTOTYPE
3	NOV/16/99	1.00 FIRST PRODUCTION
4	FEB/06/00	2.00 FIX MISSING TRACES, FIX DUPLICATE REF DES
5	DEC/12/00	3.00 REDUCE WIDTH, 125" PCB6303 ADD C5C C5C CAPS
6	MAR/20/01	4.00 PC#6377 C34B, C42 470p -> 1nS, R102B 39K -> 33K
7	MAR/20/01	5.00 FIXED PADSTACKS, ADD MACPINS
8	MAR/20/01	3.10 PC#6377 R42A 470R -> 22R
9	SEP/26/01	4.00 PC#6454 C10A 470p -> 1n ADD R40, R41
10	AUG/27/02	5.00 MOVE TRACE TO ELIMINATE SHORT
11	SEP/03/02	5.10 PC#6565 Q25B, Q26B 414b -> 5AV21
12	AUG/31/04	R100B, R99B 249R -> 241 FUSIBLE, R41B, R40B 33R -> FUSIBLE, R132A/B, R125A/B, R127A/B, R77B, R87B,
13		

M1370 / M1176 / M1178 Database History		
MODEL(S):-	AM4CE / AP6020 / V62	
#	DATE	VER# DESCRIPTION OF CHANGE
1	AUG/31/04	5.10 R100B, R133A/B, R108B, R105B, R105B 33R FUSIBLE
2		R108B, R105B -470R -> 471R - FUSIBLE
3	JUN/15/05	6.00 R100B, R99B 249R -> 241R FUSIBLE
4	JUL/07/06	6.10 PC#6565 CONVERT-TO PCAD2002
5		HA, PC#7076, REPLACE Q25B #6990 WITH #7005 AND
6		Q25B #6990 WITH #7004
7	AUG/22/06	7.00 FIX AC CLEARANCE
8	JAN/31/2008	8.00 PC#7226, ADD AN EXTRA HOLE FOR ALUMINIUM SPACER
9		Changed to X8002, Complete force update. Solder fixes.
10	JUN/11/2009	9.00 Changed Q33B and Q24B to shorter pattern.
11		PC#7467, Added R46, R46 to fix AM4CE phase.
12		PC#7658, Change R177 FROM 22M TO 10M #4809
13		TACK A 100P 100V CAP #5199 ACROSS R177

M1370 / M1176 / M1178 Database History		
MODEL(S):-	AM4CE / AP6020 / V62	
#	DATE	VER# DESCRIPTION OF CHANGE
1	02FEB2010	PC#7935: Change C7 from #5259 to #5289 GG
2	13OCT2011	ADDED PROCD, NOTE 9, RE: INDICATING TARGET MODEL ID
3	06-MAR-2014	PC#8529: Change C33B from 11n to 2n2 #6208 GG
4		PC#8666: CHANGE R21 FROM 220K TO 20K Y5489
5		CHANGE R24 FROM 1M Y54844 TO 680K Y54880
6	21-Aug-2019	PC#8432 - Change USA from 6884 to 6901 - NLM5532DD
7		
8		
9		
10		
11		
12		
13		

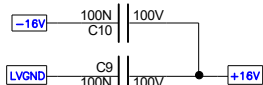
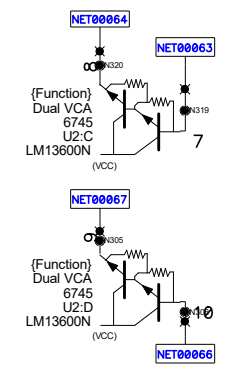


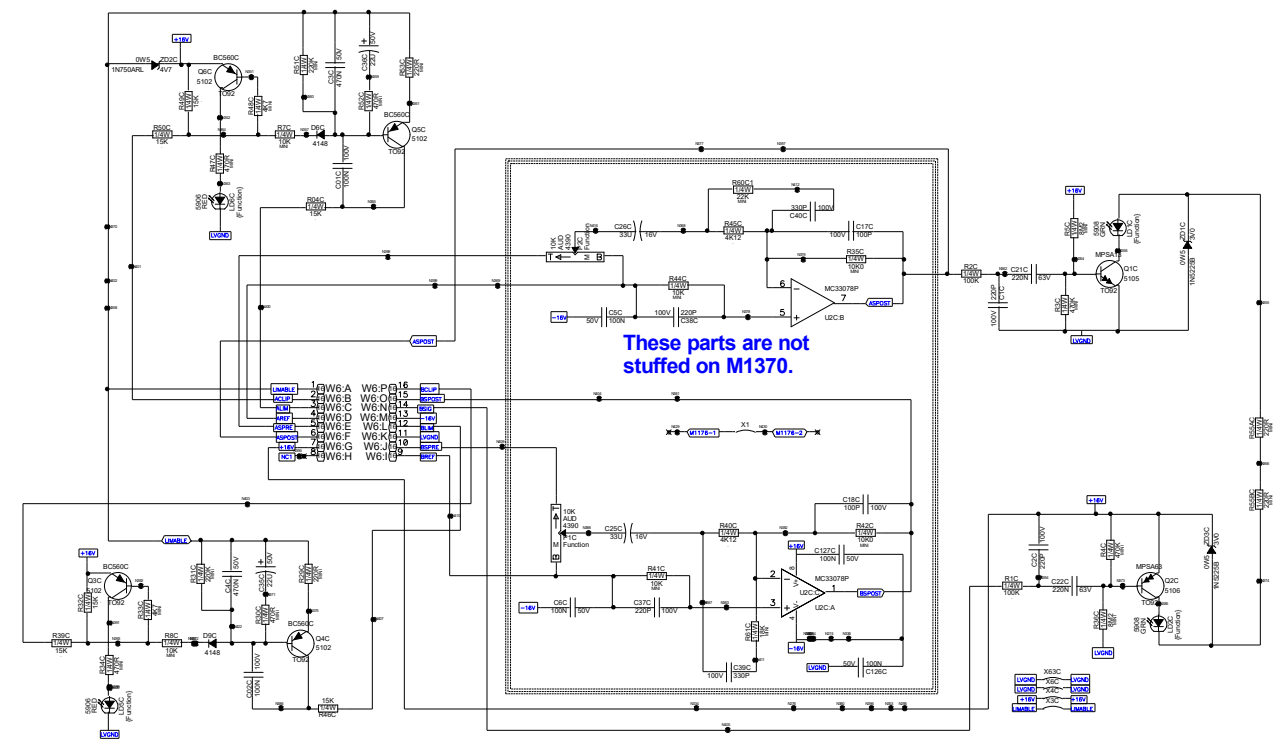
	AP6020	V62
	M1176	M1178
RefDes	Value/Yspart#	Value/Yspart#
R1	10K	14K7
R3	10K	14K7



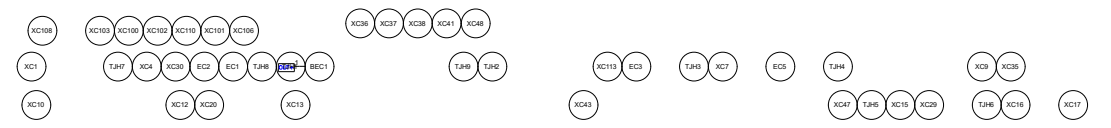
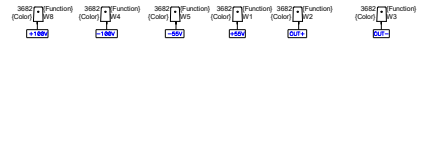
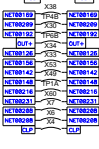
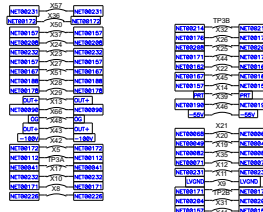
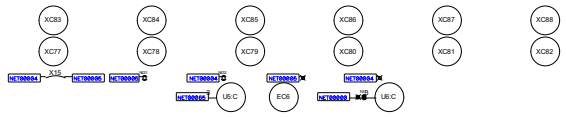
These parts are not stuffed on M1370.

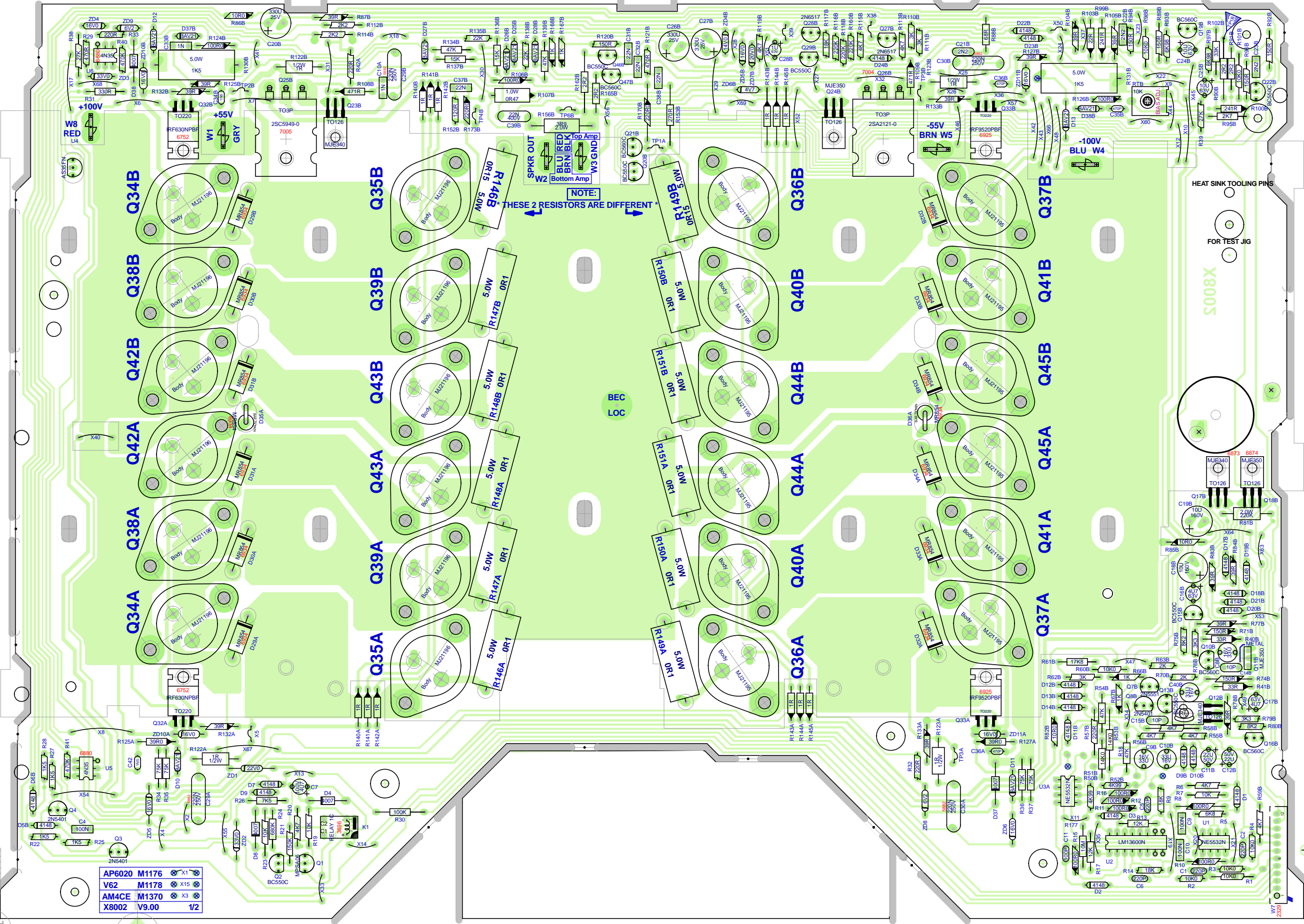
These parts are not stuffed on M1176 or M1178





These parts are not stuffed on M1370.





Top Assy X8002 V9.00

S008X

HEAT SINK TOOLING PINS FOR TEST JIG

NOTE: THESE 2 RESISTORS ARE DIFFERENT

BELOC

AP6020	M1176	X1
V62	M1178	X15
AM4CE	M1370	X3
X8002	V9.00	1/2

Pcb Mech X8002 V9.00

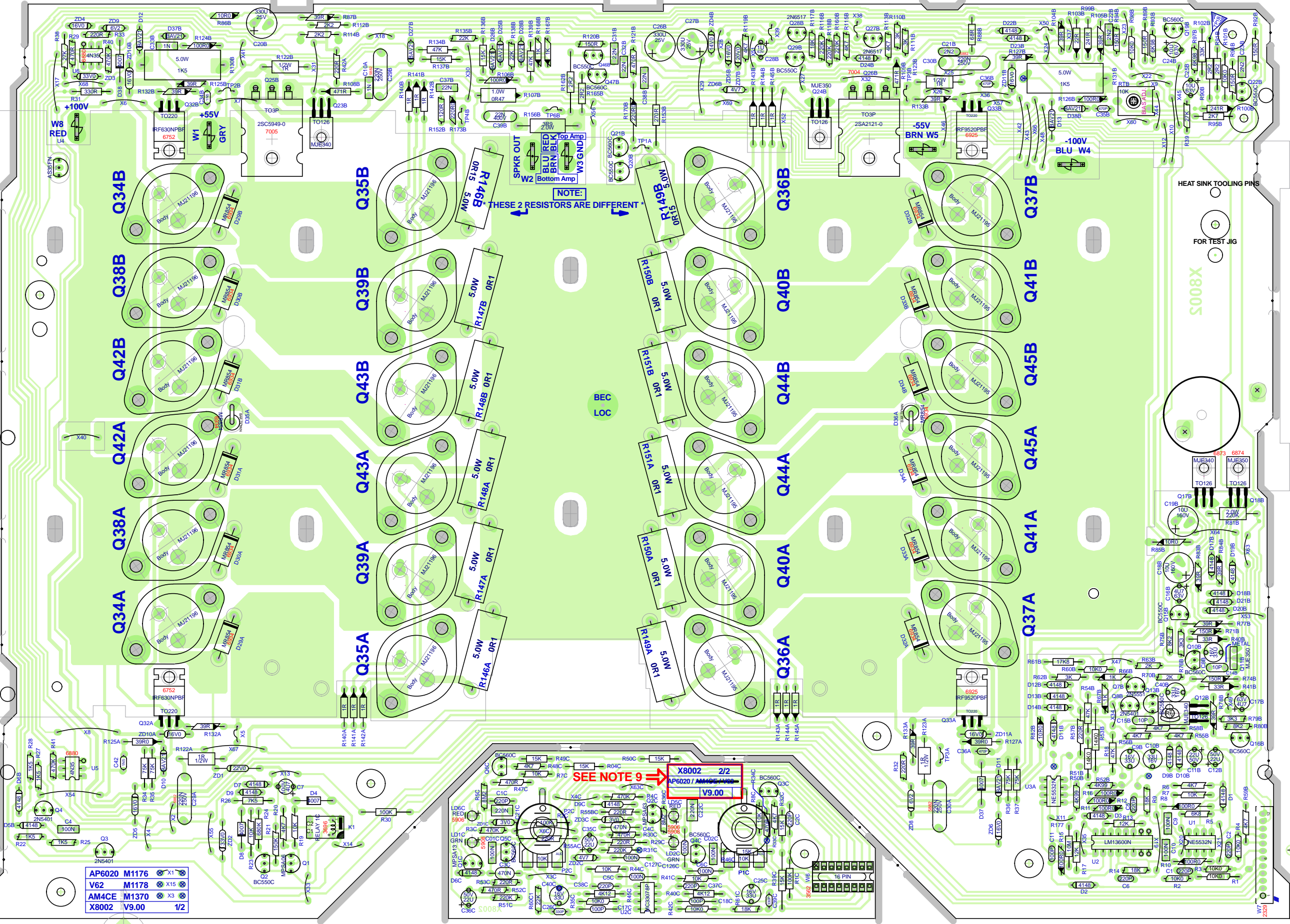
Bottom X8002 V9.00

AP6020 M1176

V9.00

SEE LAYOUT DOCUMENTATION





NOTE: THESE 2 RESISTORS ARE DIFFERENT

BEC LOC

SEE NOTE 9 X8002 2/2 AP6020 / M1176 V9.00

AP6020	M1176	X1
V62	M1178	X15
AMACE	M1370	X3
X8002	V9.00	1/2

Pcb Mech X8002 V9.00

Bottom X8002 V9.00

Top Assy X8002 V9.00



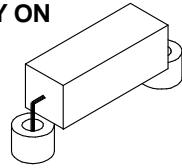
SEE LAYOUT DIAGRAM



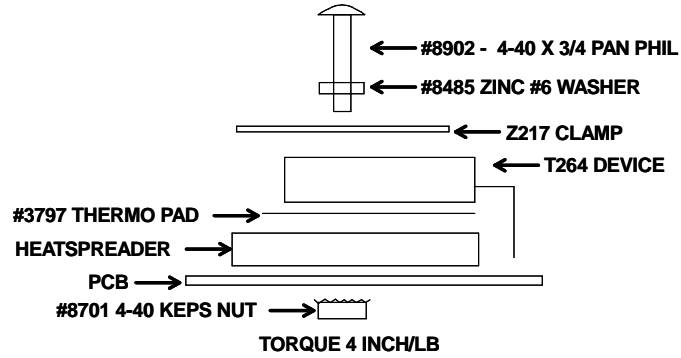
PRODUCTION NOTES

M1370/M1370A/M1176/M1176A/ M1178/M1178A

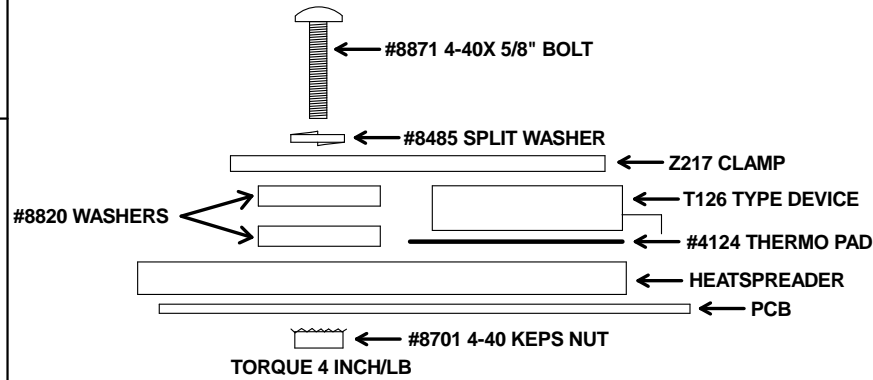
1. MOUNTING DETAILS FOR 5W ADD #8629 SPACERS ONLY ON 5 WATT RESISTORS R130A, R130B AND R131B.



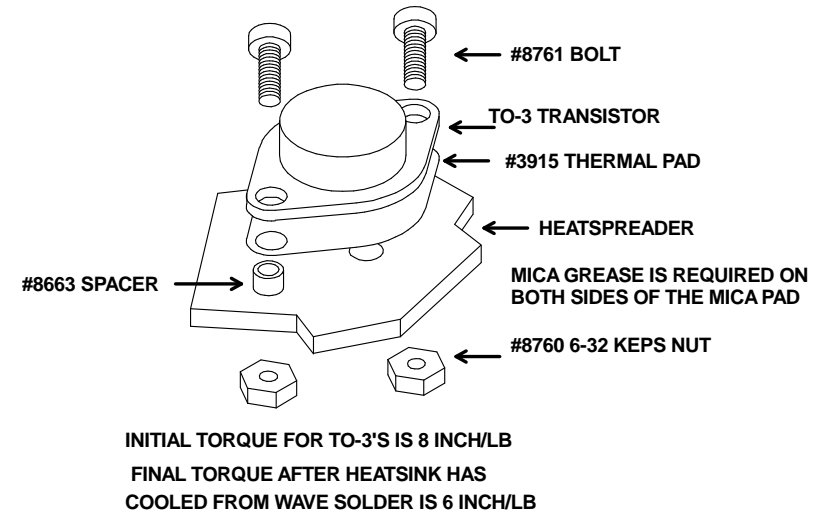
2. MOUNTING HARDWARE FOR Q25B AND Q26B.



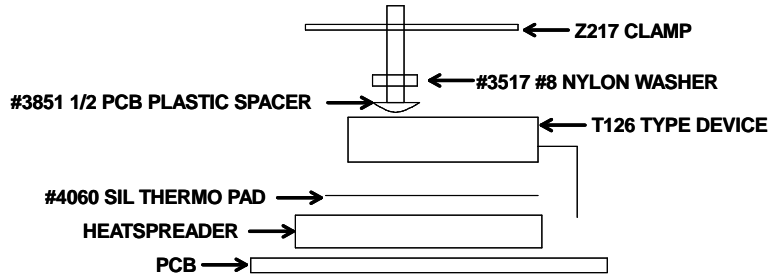
4. MOUNTING HARDWARE FOR Q17B AND Q18B.



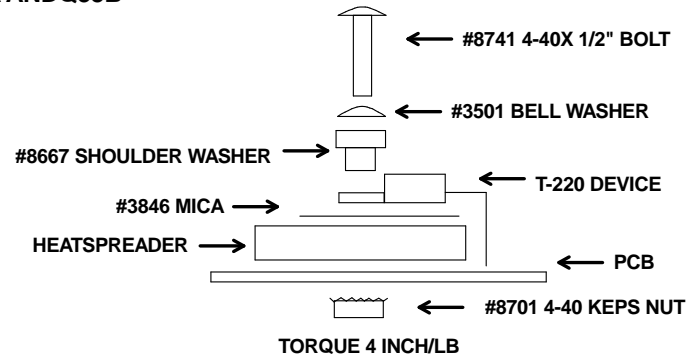
6. MOUNTING HARDWARE FOR TO3 OUTPUTS



3. MOUNTING HARDWARE FOR Q23B AND Q24B.



5. MOUNTING HARDWARE FOR Q32A, Q32B Q33A AND Q33B



7. NOTE THAT R146B AND R149B ARE 0R15.

8. TAB WIRE COLOURS

TB2	RED	14AWG	+145V
TB3	GRY	14AWG	+55V
TB5	BRN	14AWG	-55V
TB6	BLU	14AWG	-145V
TB4	OUTPUT +		
TB7	OUTPUT -		

9. INDICATING THE TARGET MODEL

INVALID PRODUCT MODELS MUST BE CROSSED OUT IN THE PCB TITLE BOX. FOR EXAMPLE, IF THE PCB IS STUFFED FOR THE AP6020, THEN MODELS 'AM4CE' AND 'V62' MUST BE CROSSED OUT WITH A BLACK MARKER.

FOR AP6020 (M1176A):

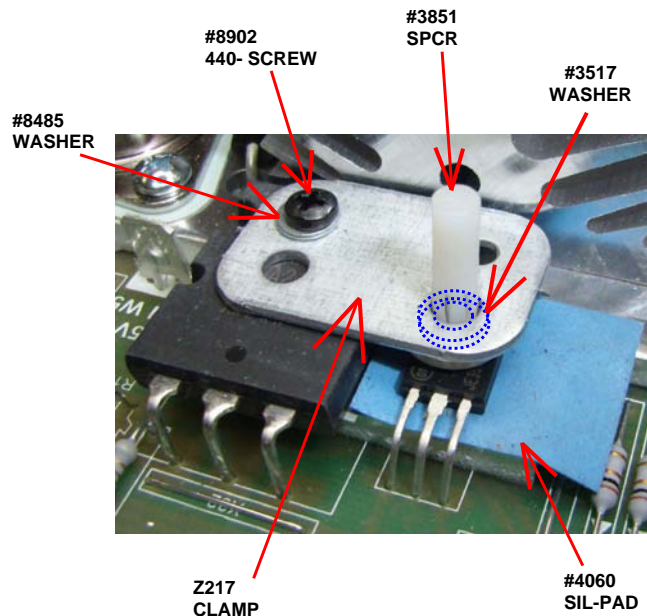
X8002
AP6020 / AM4CE / V62
V9.00

FOR AM4CE (M1370A):

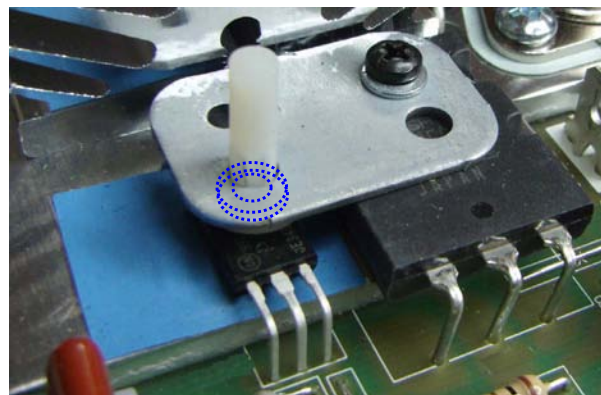
X8002
AP6020 / AM4CE / V62
V9.00

FOR V62 (M1178A):

X8002
AP6020 / AM4CE / V62
V9.00



CLAMP DETAIL - SEE NOTES 2 AND 3.



FLIPPED VERSION



CLAMP DETAIL FOR NOTE 4.



SEE LAYOUT DIAGRAM

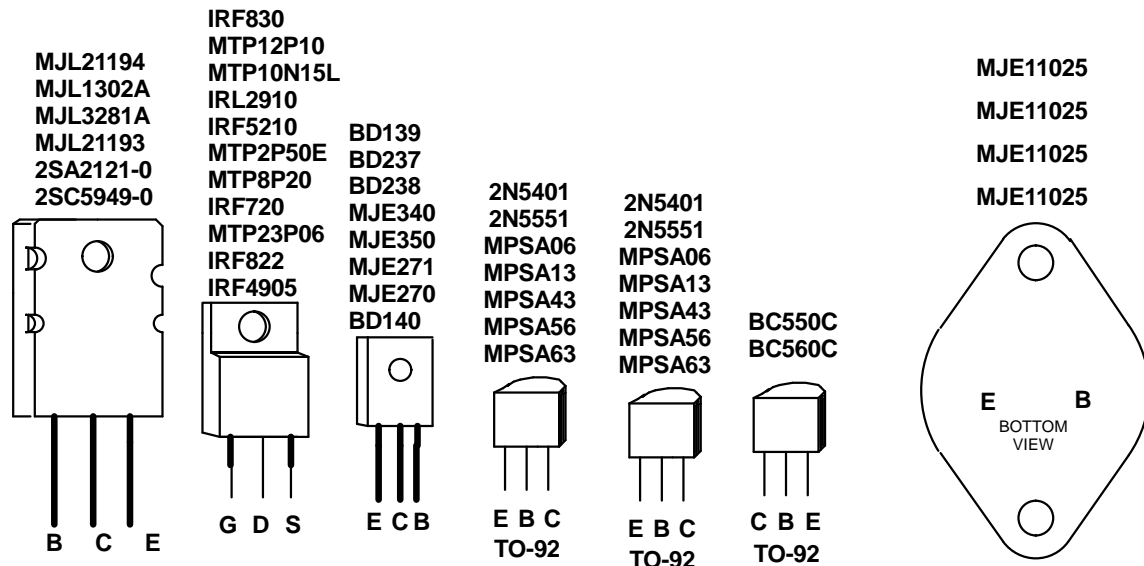


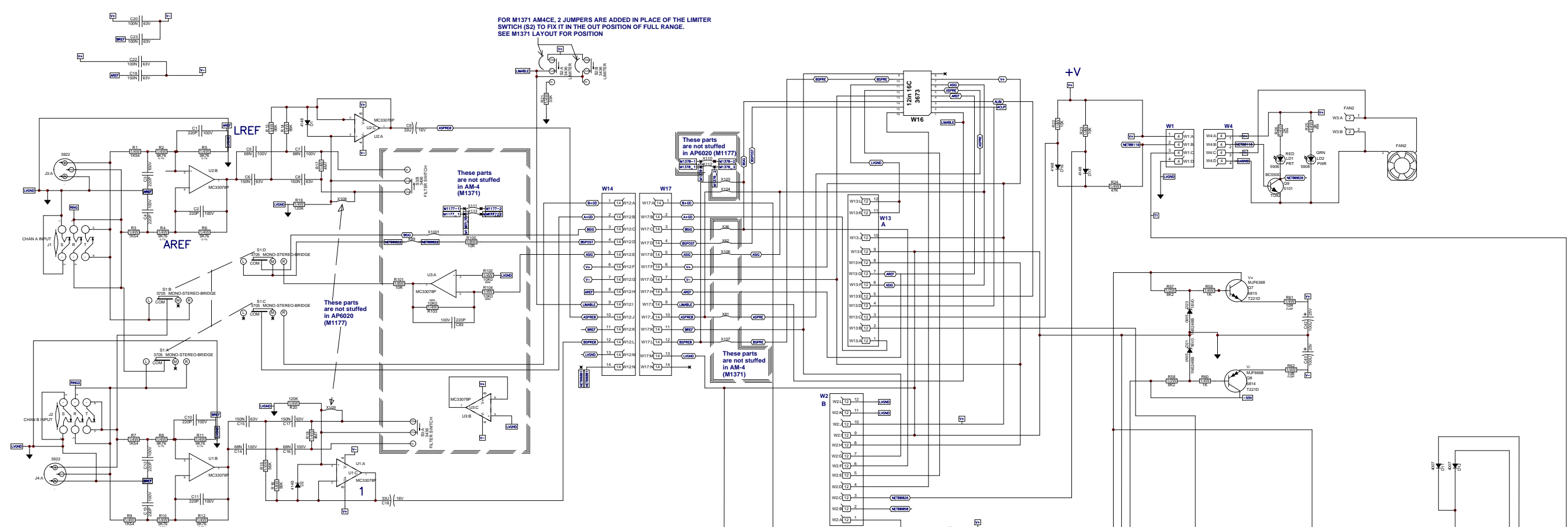
PIN CONFIGURATION

M1370 / M1176 / M1178 Database History			
MODEL(S):- AM4CE / AP6020 / V62			
#	DATE	VER#	DESCRIPTION OF CHANGE
1	MAY/12/99	V1P1	PILOT RUN RELEASE
2	AUG/25/99	V1P2	M1176 PROTOTYPE
3	NOV/16/99	1.00	FIRST PRODUCTION
4	FEB/08/00	2.00	FIX MISSING TRACES. FIX DUPLICATE REF DES
5	DEC/12/00	3.00	REDUCE WIDTH .125" PC#6303 ADD C5C C6C CAPS
6	MAR/20/01	.	PC#6377 C34B, C42 470p ->1n5, R102B 39K -> 33K
7	.	.	FIXED PADSTACKS . ADD MACPINS
8	MAR/20/01	3.10	PC#6377 R42A 470R -> 220R
9	SEP/26/01	4.00	PC#6454 C10A 470p -> 1n ADD R40, R41
10	AUG/27/02	5.00	MOVE TRACE TO ELIMINATE SHORT
11	SEP/03/02	5.10	PC#6565 D25B,D26B 4148 -> BAV21
12	AUG/31/04	.	R100B, R99B 249R -> 241 FUSIBLE, R41B, R40B 33R->
13	.	.	->FUSIBLE, R132A/B, R125A/B, R127A/B, R77B, R87B,

M1370 / M1176 / M1178 Database History			
MODEL(S):- AM4CE / AP6020 / V62			
#	DATE	VER#	DESCRIPTION OF CHANGE
1	02FEB2010	.	PC#7935: Change C7 from #5259 to #5269 GG
2	12OCT2011	.	ADDED NOTE 9, RE: INDICATING TARGET MODEL
3	29-OCT-2012	.	PC8481: CHANGED Q17B & Q18B MOUNTING. - ML
4	D	V	N
5	D	V	N
6	D	V	N
7	D	V	N
8	D	V	N
9	D	V	N
10	D	V	N
11	D	V	N
12	D	V	N
13	D	V	N

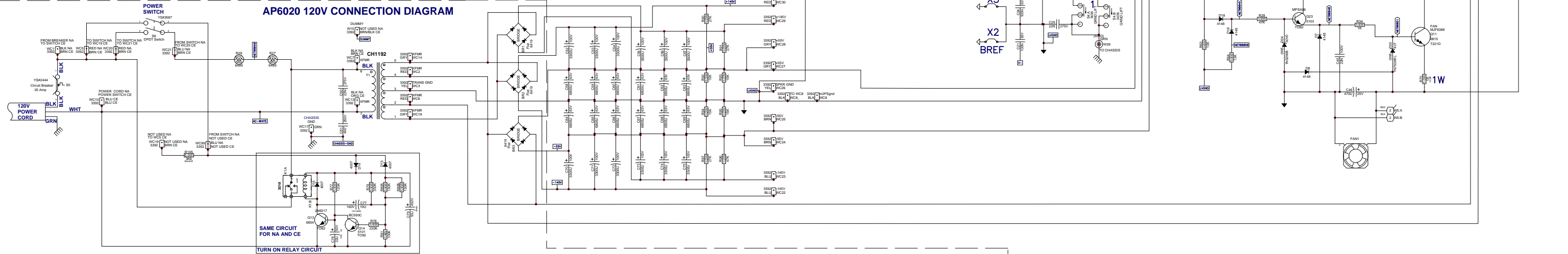
M1370 / M1176 / M1178 Database History			
MODEL(S):- AM4CE / AP6020 / V62			
#	DATE	VER#	DESCRIPTION OF CHANGE
1	AUG/31/04	5.10	R104B, R133A/B, R104B, R78B, R105B 39R FUSIBLE
2	.	.	R108B, R109B -470R -> 471R - FUSIBLE
3	.	.	R100B, R99B 249R -> 241R FUSIBLE
4	JUN/15/05	6.00	PC#6869 CONVERT-TO PCAD2002
5	JUL/07/06	6.10	HA, PC#7076, REPLACE Q25B #6990 WITH #7005 AND
6	.	.	Q26B #6989 WITH #7004
7	AUG/22/06	7.00	FIX AC CLEARANCE
8	.	.	PC#7228, ADD AN EXTRA HOLE FOR ALUMINIUM SPACER
9	JAN/31/2008	8.00	Changed to X8002. Complete force update. Solder fixes.
10	.	.	Changed Q33B and Q24B to shorter pattern.
11	JUN/11/2009	9.00	PC#7467, Added R45, R46 to fix AM4CE phase.
12	.	.	PC#7658, CHANGE R177 FROM 22M TO 10M #4809
13	.	.	TACK A 100P 100V CAP #5199 ACROSS R177



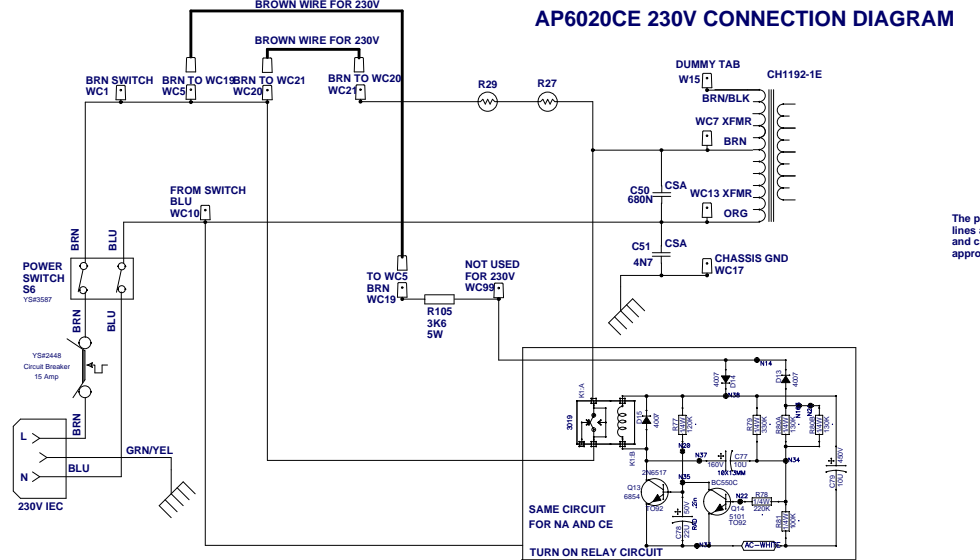


FOR M1371 AM4CE, 2 JUMPERS ARE ADDED IN PLACE OF THE LIMITER SWITCH (S2) TO FIX IT IN THE OUT POSITION OF FULL RANGE. SEE M1371 LAYOUT FOR POSITION

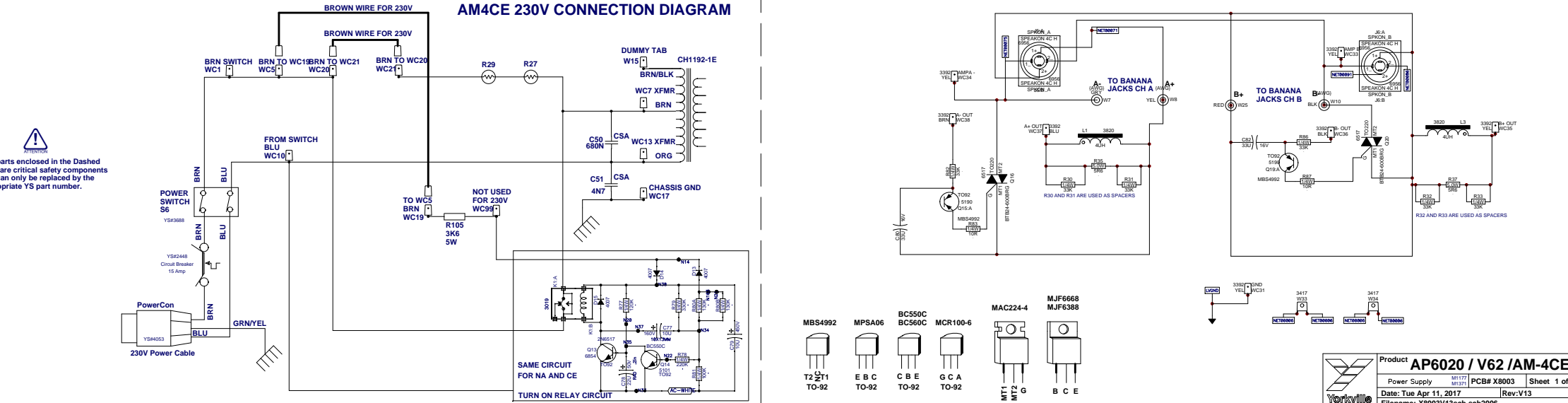
AP6020 120V CONNECTION DIAGRAM



AP6020CE 230V CONNECTION DIAGRAM



AM4CE 230V CONNECTION DIAGRAM

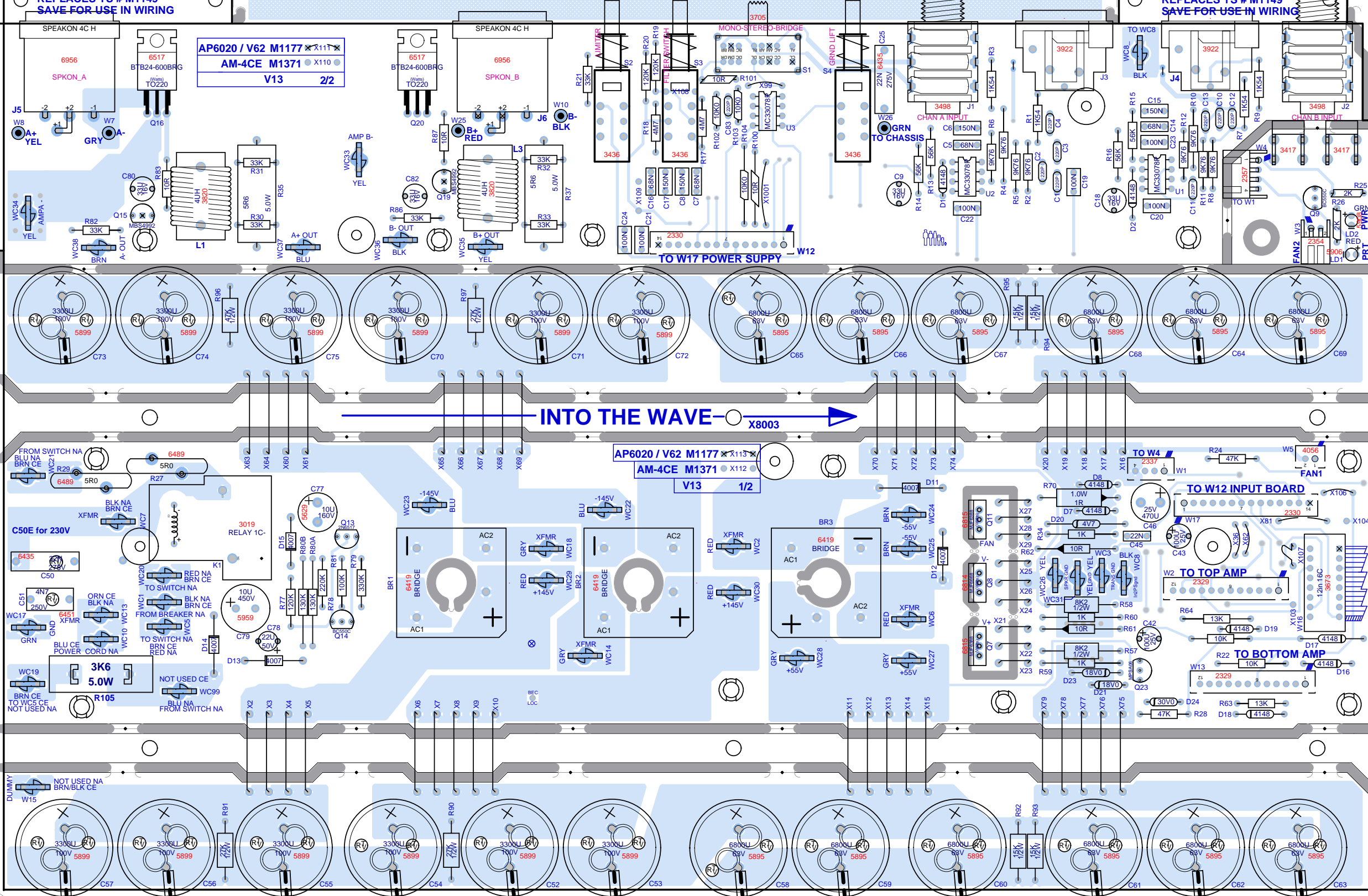


BlankSize - 15000x10000

Pcb Mech X8003 V13

!!!! DO NOT DISCARD !!!!
REPLACES YS # M1149
SAVE FOR USE IN WIRING

!!!! DO NOT DISCARD !!!!
REPLACES YS # M1149
SAVE FOR USE IN WIRING



BlankSize - 15000x10000

StepAndRepeat - X1@0.000Y1@0.000

CLINCH ORIGIN
INSERT ORIGIN
X8003 V13

AP6020 / V62 M1177 V13

SEE LAYOUT DOCUMENTATION



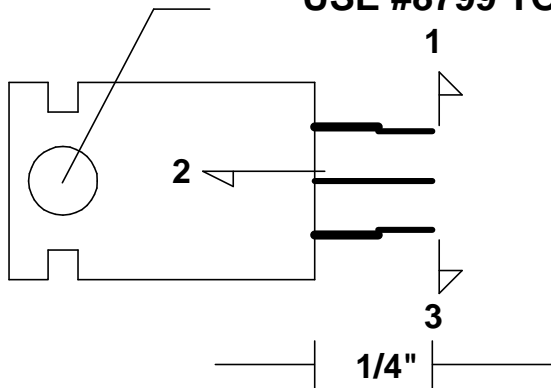
SEE LAYOUT DIAGRAM



PRODUCTION NOTES M1177 AP6020

1. MOUNTING DETAILS FOR Q30 TRIAC

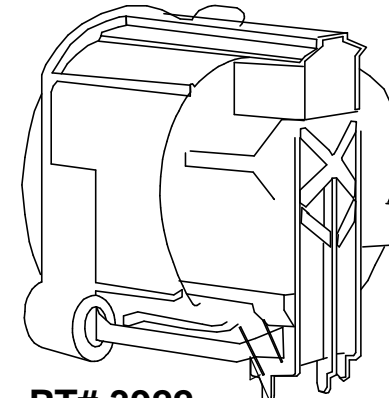
USE #8799 TO MOUNT TRIAC Q30



IMPORTANT!

AFTER MOUNTING DEVICE
DO NOT CUT LEGS #2 OR #3
BEND LEGS IN DIRECTION SHOWN
IT IS IMPERATIVE THAT LEGS
MARKED 2 AND 3 ARE BENT FLAT
AGAINST THE COPPER SURFACE

BEND DOWN 1/4" FROM BODY
OF TRANSISTOR



PT# 3922
THIS CONNECTION
MUST BE BROKEN HERE

- CUT LARGE CAP LEADS BEFORE WAVE SOLDER.
- SCREW DOWN BRIDGES WITH #8753 SCREW.
- REMOVE GROUND TAB ON XLR JACKS.
- BEFORE WAVE SOLDER, CHECK FOR MISSING TABS
HIGHLIGHTED BY THICKER LEGEND SILKSCREEN.
- FOR EACH AMPLIFIER ONLY 2PCS OF M1149 SUB-BOARDS ARE NEEDED.
THE THIRD ONE IS A SPARE ONE.



SEE LAYOUT DIAGRAM



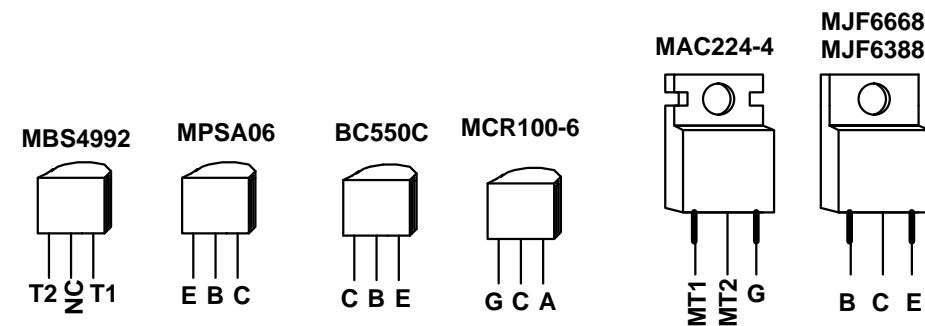
M1177 / M1371 Database History			
MODEL(S):- AP6020 / AM4CE			
#	DATE	VER#	DESCRIPTION OF CHANGE
1	SEP/26/99	P1.00	NEW AP6020 PROTOTYPE
2	NOV/17/99	1.00	FINAL LAB MODEL
3	.	1.10	PC# Q23 BC550 TO MPSA06
4	FEB/28/00	2.00	PC#6207 FUSE REPLACED BY 390R 5W
5	JUN/02/00	.	PC#6242 SHEAR MOVED .050" IN X
6	SEP/18/00	2.10	PC#6209 EYELET REMOVED FROM SPEAKON
7	OCT/18/99	2.20	PC#6553 REPLACE SHEARS WITH ROUTING
8	JUL/16/02	3.00	PC#6395 MOVED R105
9	SEP/18/03	3.10	PC#6626 C80-C82 10u -> 33u
10	NOV/10/04	.	PADS FOR EYELETS @ Q9 ROUND TO SQUARE
11	JAN/08/2005	5.00	PC#6788 REDO AC FOR CE COMPLIANCE
12	JUN/17/2005	6.00	PC#6844 REDO SOLDERMASK
13	JAN/26/2006	7.00	PC#6869: CONVERT TO PCAD2002 AND FIX CE AGAIN
14	APR-24-2006	.	PC#7004: GT: Q16&Q20 #6444 -> #6517.
15	16-MAY-2007	8.00	PC#7247, REDO ARTWORK, INCRESAE K1 TRACES THICK
16	25-FEB-2008	9.00	REVISED RIBBON CABLES, SEE PC#7317
17	.	.	Converted to X8003 for AM-4CE. Solder updates.
18	.	.	Corrected part numbers on 5899 caps. C71 chg to 5899.
19	.	.	Split nets across X81 so W17:10 connects to X104.
19	.	.	Delete AILS routing.
20	09-JUN-2009	10.00	ADDED MODEL V62 AND CHANGED DBL HDR RIBBON
21	.	.	CABLES TO PATCH CABLES. 12C CHANGED TO 2329
22	.	.	AND 14C CHANGED TO 2330
23	29-JUN-2009	.	Indicated 2 jumpers for AM4CE
24	.	.	instead of Limiter Switch. See PC#7732
25	20-APR-2010	V11	PC7864: Move W22; Add 3pcs M1149 on board GG
1	DEC-2011	V12	PC8312: Change turn on relay circuit. GG
2	DEC-2011	V12	PC8315: GO TO DS BOARD GG
3	09-JUL-2012	V13	PC8410: Use #5266 for C5E, AI Tabs GG
4	D	V	N
5	D	V	N
6	D	V	N
7	D	V	N
8	D	V	N
9	D	V	N
10	D	V	N
11	D	V	N
12	D	V	N
13	D	V	N

M1177 / M1371 DRILL HISTORY			
MODEL(S):- AP6020 / AM4CE			
#	DATE	VER#	DESCRIPTION OF CHANGE
1	JAN/26/2006	17	REVISED PER PC#6869
2	OCT/16/2007	P0	REVISED PER PC#7317
3	D	V	N
4	D	V	N
5	D	V	N
6	D	V	N

M___ PENDING CHANGES		
MODEL(S):- {MODEL}		
#	PC#	PENDING CHANGE
1	PC	X
2	PC	X
3	PC	X
4	PC	X
5	PC	X
6	PC	X

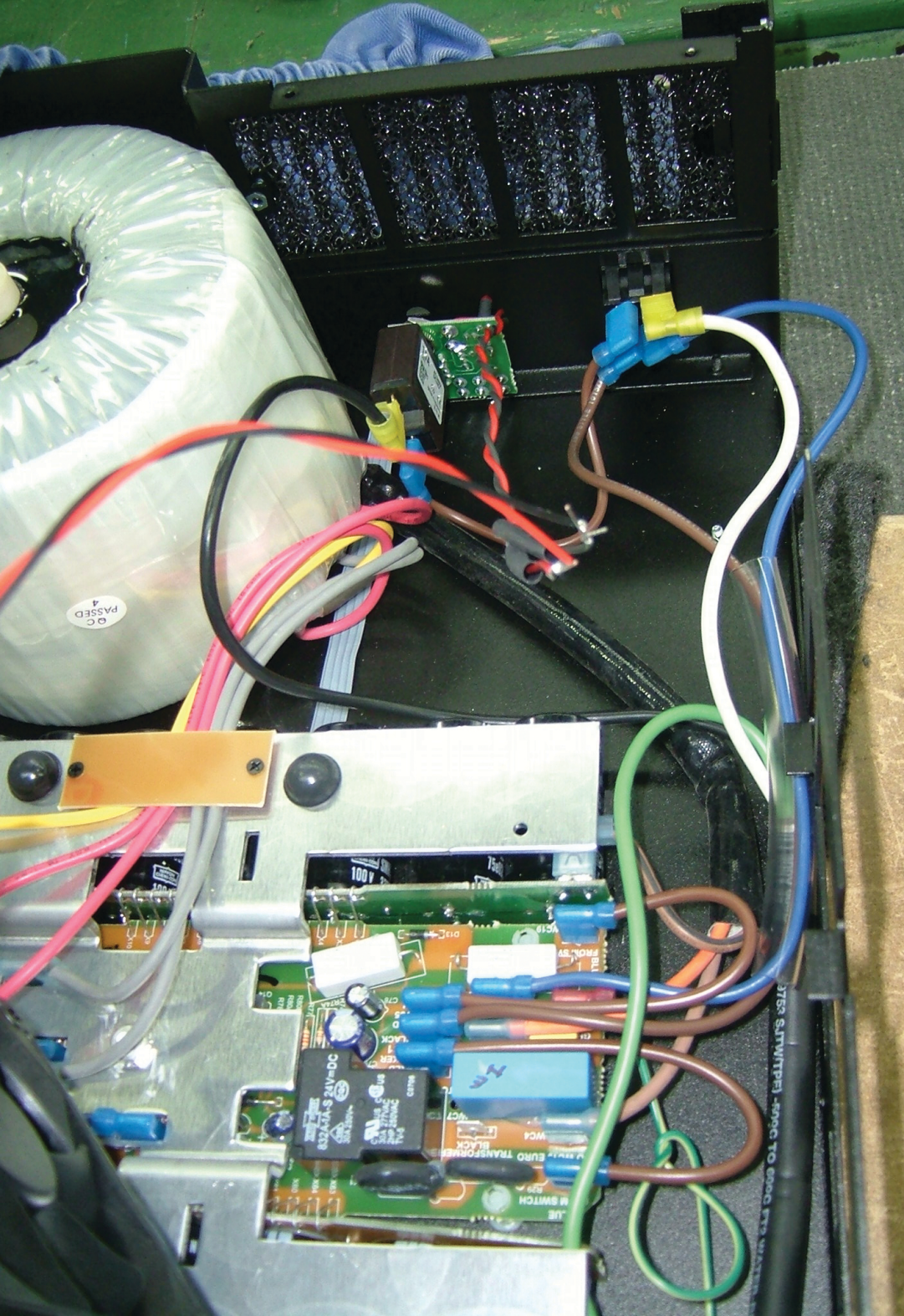
*PLACE IMPLEMENTED CHANGES INTO BOARD HISTORY

PIN CONFIGURATION



mm/dd/yy
 QUANTITY _____ / _____

WIRE PT#	WR#	COLOUR	AWG	LENGTH	QUA	COMMENTS
WIRE CUTTING LIST					WIRE PROCESS	
WIRES TO B.A--M1177----						
4048		YELLOW	16	3 1/2"	1	ADD #3618 1 END, STRIP OTHER 1/4". ///--CH A
4049		GREY	16	3"	1	SAME
4046		RED	16	2 1/2"	1	ADD #3618 1 END, STRIP OTHER 1/4". ///--CH B
4047		BLACK	16	3 1/2"	1	SAME
3966		GREEN	16	13"	1	ADD #3601 1 END, STRIP OTHER 1/4".
3969		WHITE	16	3"	1	STRIP 1/4" BOTH ENDS. FOR M1177
3973		VIOLET	16	4"	1	STRIP 1/4" BOTH ENDS. FOR M1177
3947		RED	22	10"	1	STRIP 1/4" 1 END, 1/2" OTHER. SMALL LED PCB.- FAN EYELETS- NEW
3952		BLACK	22	10"	1	STRIP 1/4" 1 END, 1/2" OTHER. SMALL LED PCB.- FAN EYELETS- NEW
TO WIRING DEP.						
3928	4	BLUE	14	19"	1	ADD #3470 1 END, #3441 OTHER--PWR. SUP. OUTPUT .#1
3934	1	BROWN	14	24"	1	SAME #1
3936	3	RED	14	32"	1	SAME #1
3932	2	GREY	14	34"	1	SAME #1
3935	6	BLACK	14	20"	1	ADD#3441 BOTH ENDS CH- B
3933	13	YELLOW	14	22"	1	SAME----TWO TIE TWIST--#3810 CH- B OUT +
3928	14	BLUE	14	31"	1	ADD #3470 1 END, #3441 OTHER.--PWR SUP OUTPUT #2
3934	12	BROWN	14	32"	1	SAME #2
3936	5	RED	14	20"	1	SAME #2
3932	11	GREY	14	24"	1	SAME #2
3934	16	BROWN	14	16 1/2"	1	ADD #3441 BOTH ENDS- CH-A
3928	15	BLUE	14	16"	1	SAME -----TWO TIE TWIST--#3810 CH-A OUT +
BOT	(11, 5, 12, 14) CH A					
TOP	(1, 2, 3, 4,) CH B					
POWER SUPPLY TO SWITCH HARNESS						
3928		BLUE	14	13 1/2"	1	ADD #3441 TO BOTH ENDS.
3928		BLUE	14	14 1/2"	1	SAME
3935		BKACK	14	16 1/2"	1	SAME
3936		RED	14	15 1/2"	1	SAME
3936		RED	14	13 1/2"	1	SAME
(BUNDLE INSIDE SLEEVING) #3518 TUBING CUT 4".						
3933		YELLOW	14	18"	1	ADD#3441 TO BOTH ENDS
3933		YELLOW	14	20"	1	SAME
3935		BLACK	14	12"	1	SAME--- FROM INP. TAB . WC8
3949		GRNYL	18	12"	1	ADD #3485 1 END , #3601 OTHER. PS TO GND
3970		BLACK	16	12"	1	ADD #3441 BOTH ENDS-ADDITIONAL GROUNDING INP. WC8
THERE IS 1 FAN IN THIS UNIT WITH #3558 MOLEX						
						

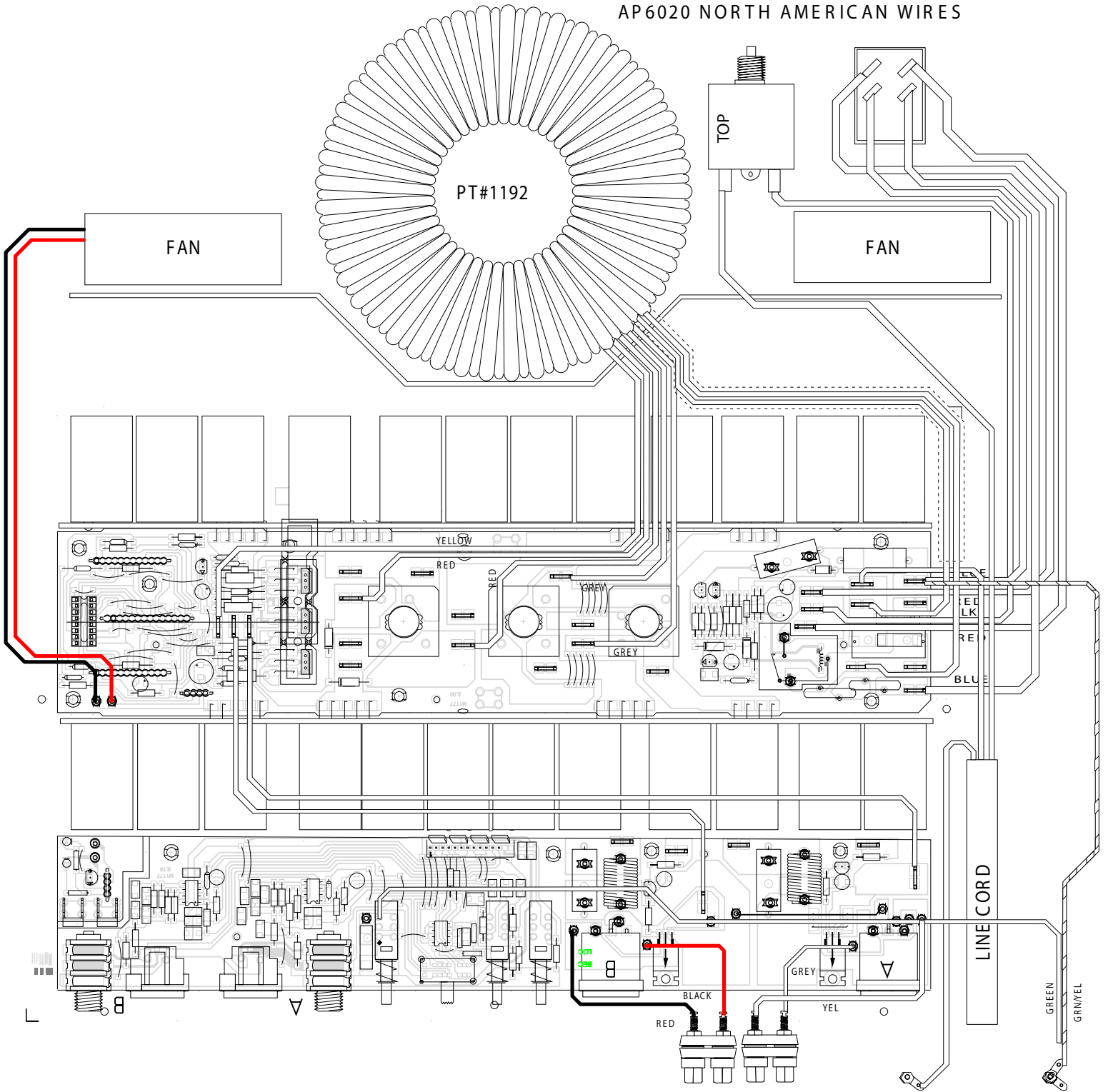


OC PASSED 4

602A/AS 24V=DC
WALTRONICS
100% 2500VAC
100% 2500VAC

Euro TRANSFORMER
BLACK

3753 SURVIVER - 5000 PPS TO 6000 PPS





Yorkville Sound

550 Granite Court
Pickering, Ontario
Canada L1W 3Y8

Auto Attend: (905) 837-8550

Fax: (905) 837-8746

www.yorkville.com
