



WEB: www.yorkville.com

WORLD HEADQUARTERS

CANADA

Yorkville Sound Limited
550 Granite Court
Pickering, Ontario
L1W 3Y8 CANADA

Voice: 905-837-8481
Fax: 905-837-8746

U.S.A.

Yorkville Sound Inc.
4625 Witmer Industrial Estate
Niagara Falls, New York
14305, USA

Voice: 716-297-2920
Fax: 716-297-3689

Quality and Innovation Since 1963
Printed in Canada



SERVICE MANUAL

SA218S

SMT Disclaimer

Due to the complex nature of the use of SMT installed components in Yorkville equipment, we highly caution all service technicians in attempting to repair or replace SMT factory installed components.

Many of these components may be glued prior to initial soldering.

Replacing SMT components requires expensive specialized de-soldering equipment and training.

Yorkville Sound will repair and replace defective SMT components to ensure proper quality assurance and installation is maintained.

IMPORTANT SAFETY INSTRUCTIONS

 <p>This lightning flash with arrowhead symbol, within an equilateral triangle, is intended to alert the user to the presence of uninsulated "dangerous voltage" within the product's enclosure that may be of sufficient magnitude to constitute a risk of electric shock to persons.</p> <p>Ce symbole d'éclair avec tête de flèche dans un triangle équilatéral est prévu pour alerter l'utilisateur de la présence d'un «voltage dangereux» non-isolé à proximité de l'enceinte du produit qui pourrait être d'ampleur suffisante pour présenter un risque de choc électrique.</p>	 <p>CAUTION • AVIS RISK OF ELECTRIC SHOCK DO NOT OPEN RISQUE DE CHOC ÉLECTRIQUE NE PAS OUVRIR</p>	 <p>DO NOT PUSH OR PULL</p>	 <p>The exclamation point within an equilateral triangle is intended to alert the user to the presence of important operating and maintenance (servicing) instructions in the literature accompanying the appliance.</p> <p>Le point d'exclamation à l'intérieur d'un triangle équilatéral est prévu pour alerter l'utilisateur de la présence d'instructions importantes dans la littérature accompagnant l'appareil en ce qui concerne l'opération et la maintenance de cet appareil.</p>
 <p>The DO NOT STACK symbol is intended to alert the user that the product shall not be vertically stacked because of the nature of the product.</p> <p>La symbole NE PAS EMPILER est pour alerter l'utilisateur que le produit ne doit pas être empilé verticalement en raison de la nature du produit.</p>	 <p>SEPARATE COLLECTION WEEE</p>	 <p>CAUTION: HOT SURFACE ATTENTION: SURFACE CHAUDE</p>	 <p>CAUTION: OVERHEAD LOAD ATTENTION: CHARGE AÉRIENNE</p>

FOLLOW ALL INSTRUCTIONS

Instructions pertaining to a risk of fire, electric shock, or injury to a person

**CAUTION: TO REDUCE THE RISK OF ELECTRIC SHOCK, DO NOT REMOVE COVER (OR BACK).
NO USER SERVICEABLE PARTS INSIDE. REFER SERVICING TO QUALIFIED SERVICE
PERSONNEL. THIS DEVICE IS FOR INDOOR USE ONLY!
INSTALLED BATTERY PACKS SHALL NOT BE EXPOSED TO EXCESSIVE HEAT
SUCH AS SUNSHINE, FIRE OR THE LIKE.**

SUIVEZ TOUTES LES INSTRUCTIONS

Instructions relatives au risque de feu, choc électrique, ou blessures aux personnes

**AVIS: AFIN DE RÉDUIRE LES RISQUES DE CHOC ÉLECTRIQUE, N'ENLEVEZ PAS LE COUVERT (OU LE PANNEAU
ARRIÈRE) NE CONTIENT AUCUNE PIÈCE RÉPARABLE PAR L'UTILISATEUR. CONSULTEZ UN TECHNICIEN
QUALIFIÉ POUR L'ENTRETIEN CE PRODUIT EST POUR L'USAGE À L'INTÉRIEUR SEULEMENT. LES PACKS
BATTERIES INSTALLÉS NE DOIVENT PAS ÊTRE EXPOSÉS À UNE CHALEUR EXCESSIVE TELLE QUE LE
ENSOLEILLEMENT, LE FEU OU SIMILAIRES.**

Read Instructions: The Owner's Manual should be read and understood before operation of your unit. Please, save these instructions for future reference and heed all warnings.

Cleaning: Clean only with dry cloth.

Packaging: Keep the box and packaging materials, in case the unit needs to be returned for service.

Warning: To reduce the risk of fire or electric shock, do not expose this apparatus to rain or moisture. *Do not use this apparatus near water!*

Warning: When using electric products, basic precautions should always be followed, including the following:

Power Sources

Your unit should be connected to a power source only of the voltage specified in the owners manual or as marked on the unit. This unit has a polarized plug. Do not use with an extension cord or receptacle unless the plug can be fully inserted. Precautions should be taken so that the grounding scheme on the unit is not defeated. An apparatus with CLASS I construction shall be connected to a Mains socket outlet with a protective earthing connection. Where the MAINS plug or an appliance coupler is used as the disconnect device, the disconnect device shall remain readily operable.

Hazards

Do not place this product on an unstable cart, stand, tripod, bracket or table. The product may fall, causing serious personal injury and serious damage to the product. Use only with cart, stand, tripod, bracket, or table recommended by the manufacturer or sold with the product. Follow the manufacturer's instructions when installing the product and use mounting accessories recommended by the manufacturer. Only use attachments/accessories specified by the manufacturer.

Equipment that is suspended overhead must use a secondary safeguard to prevent personal injury in the event the primary mounting mechanism fails. Safety eyebolts attached to the equipment and galvanized steel wire can be used together to implement a failsafe mounting thus ensuring the safety of the equipment and anyone positioned below the equipment.

Improper installation can result in bodily injury or death. If you are not qualified to attempt the installation get help from a professional structural rigger.

Note: Prolonged use of headphones at a high volume may cause health damage to your ears.

The apparatus should not be exposed to dripping or splashing water; no objects filled with liquids should be placed on the apparatus.

Terminals marked with the "lightning bolt" are hazardous live; the external wiring connected to these terminals require installation by an instructed person or the use of ready made leads or cords.

Ensure that proper ventilation is provided around the appliance. Do not install near any heat sources such as radiators, heat registers, stoves, or other apparatus (including amplifiers) that produce heat.

No naked flame sources, such as lighted candles, should be placed on the apparatus.

Power Cord

Do not defeat the safety purpose of the polarized or grounding-type plug. A polarized plug has two blades with one wider than the other. A grounding type plug has two blades and a third grounding prong. The wide blade or the third prong are provided for your safety. If the provided plug does not fit into your outlet, consult an electrician for replacement of the obsolete outlet. The AC supply cord should be routed so that it is unlikely that it will be damaged. Protect the power cord from being walked on or pinched particularly at plugs. If the AC supply cord is damaged DO NOT OPERATE THE UNIT. To completely disconnect this apparatus from the AC Mains, disconnect the power supply cord plug from the AC receptacle. The mains plug of the power supply cord shall remain readily operable.

Unplug this apparatus during lightning storms or when unused for long periods of time.

Service

The unit should be serviced only by qualified service personnel. Servicing is required when the apparatus has been damaged in any way, such as power-supply cord or plug is damaged, liquid has been spilled or objects have fallen into the apparatus, the apparatus has been exposed to rain or moisture, does not operate normally, requires battery pack replacement or has been dropped. Disconnect power before servicing!

Veillez Lire le Manuel: Il contient des informations qui devraient être comprises avant l'opération de votre appareil. Conservez. Gardez S.V.P. ces instructions pour consultations ultérieures et observez tous les avertissements.

Nettoyage: Nettoyez seulement avec le tissu sec.

Emballage: Conservez la boîte au cas où l'appareil devait être retourné pour réparation.

Avertissement: Pour réduire le risque de feu ou la décharge électrique, n'exposez pas cet appareil à la pluie ou à l'humidité. *N'utilisez pas cet appareil près de l'eau!*

Attention: Lors de l'utilisation de produits électrique, assurez-vous d'adhérer à des précautions de bases incluant celle qui suivent:

Alimentation - L'appareil ne doit être branché qu'à une source d'alimentation correspondant au voltage spécifié dans le manuel ou tel qu'indiqué sur l'appareil. Cet appareil est équipé d'une prise d'alimentation polarisée. Ne pas utiliser cet appareil avec un cordon de raccordement à moins qu'il soit possible d'insérer complètement les trois lames. Des précautions doivent être prises afin d'éviter que le système de mise à la terre de l'appareil ne soit désengagé. Un appareil construit selon les normes de CLASS I devrait être raccordé à une prise murale d'alimentation avec connexion intacte de mise à la masse. Lorsqu'une prise de branchement ou un coupleur d'appareils est utilisée comme dispositif de débranchement, ce dispositif de débranchement devra demeurer pleinement fonctionnel avec raccordement à la masse.

Risque - Ne pas placer cet appareil sur un chariot, un support, un trépied ou une table instables. L'appareil pourrait tomber et blesser quelqu'un ou subir des dommages importants. Utilisez seulement un chariot, un support, un trépied ou une table recommandés par le fabricant ou vendus avec le produit. Suivre les instructions du fabricant pour installer l'appareil et utiliser les accessoires recommandés par le fabricant. Utilisez seulement les attachements/accessoires indiqués par le fabricant.

L'équipement suspendu au-dessus de la tête doit utiliser une protection secondaire pour éviter les blessures en cas de défaillance du mécanisme de montage principal. Les boulons à œil de sécurité fixés à l'équipement et le fil d'acier galvanisé peuvent être utilisés ensemble pour mettre en œuvre un montage à sécurité intégrée, assurant ainsi la sécurité de l'équipement et de toute personne placée sous l'équipement.

Une installation incorrecte peut entraîner des blessures corporelles ou la mort. Si vous n'êtes pas qualifié pour tenter l'installation, demandez l'aide d'un gréer structurel professionnel.

Remarque : L'utilisation prolongée d'écouteurs à un volume élevé peut nuire à la santé de vos oreilles.

Il convient de ne pas placer sur l'appareil de sources de flammes nues, telles que des bougies allumées.

L'appareil ne doit pas être exposé à des égouttements d'eau ou des éclaboussures et qu'aucun objet rempli de liquide tel que des vases ne doit être placé sur l'appareil.

Assurez que l'appareil est fourni de la propre ventilation. Ne procédez pas à l'installation près de source de chaleur tels que radiateurs, registre de chaleur, fours ou autres appareils (incluant les amplificateurs) qui produisent de la chaleur.

Les dispositifs marqués d'un symbole "d'éclair" sont des parties dangereuses au toucher et que les câbles extérieurs connectés à ces dispositifs de connexion extérieure doivent être effectués par un opérateur formé ou en utilisant des cordons déjà préparés.

Cordon d'Alimentation - Ne pas enlever le dispositif de sécurité sur la prise polarisée ou la prise avec tige de mise à la masse du cordon d'alimentation. Une prise polarisée dispose de deux lames dont une plus large que l'autre. Une prise avec tige de mise à la masse dispose de deux lames en plus d'une troisième tige qui connecte à la masse. La lame plus large ou la tige de mise à la masse est prévu pour votre sécurité. La prise murale est désuète si elle n'est pas conçue pour accepter ce type de prise avec dispositif de sécurité. Dans ce cas, contactez un électricien pour faire remplacer la prise murale. Évitez d'endommager le cordon d'alimentation. Protégez le cordon d'alimentation. Assurez-vous qu'on ne marche pas dessus et qu'on ne le pince pas en particulier aux prises. N'UTILISEZ PAS L'APPAREIL si le cordon d'alimentation est endommagé. Pour débrancher complètement cet appareil de l'alimentation CA principale, déconnectez le cordon d'alimentation de la prise d'alimentation murale. Le cordon d'alimentation du bloc d'alimentation de l'appareil doit demeurer pleinement fonctionnel.

Débranchez cet appareil durant les orages ou si inutilisé pendant de longues périodes.

Service - L'appareil ne doit être entretenu que par un personnel de service qualifié. Une réparation est nécessaire lorsque l'appareil a été endommagé de quelque manière que ce soit, comme le cordon d'alimentation ou la fiche est endommagé, du liquide a été renversé ou des objets sont tombés dans l'appareil, l'appareil a été exposé à la pluie ou à l'humidité, ne fonctionne pas normalement, nécessite le remplacement de la batterie et est tombé. Débranchez l'alimentation avant l'entretien!

IMPORTANT SAFETY INSTRUCTIONS

 <p>The Lightning Flash with arrowhead symbol within an equilateral triangle, is intended to alert the user to the presence of uninsulated "dangerous voltage" within the product enclosure that may be of sufficient magnitude to constitute a risk of shock to persons</p>	 <p>Le symbole représentant un éclair avec une flèche à l'intérieur d'un triangle équilatéral est utilisé pour prévenir l'utilisateur de la présence d'une tension électrique dangereuse non isolée à l'intérieur de l'appareil. Cette tension est d'un niveau suffisamment élevé pour représenter un risque d'électrocution</p>
 <p>The exclamation point within an equilateral triangle is intended to alert the user to the presence of important operating and maintenance (servicing) instructions in the literature accompanying the product</p>	 <p>Le symbole représentant un point d'exclamation à l'intérieur d'un triangle équilatéral, signale à l'utilisateur la présence d'instructions importantes relatives au fonctionnement et à l'entretien de l'appareil dans cette notice d'installation</p>

1. Read these instructions.
2. Keep these instructions.
3. Heed all warnings.
4. Follow all instructions.
5. Do not use this apparatus near water.
6. Clean only with dry cloth.
7. Do not block any ventilation openings. Install in accordance with the manufacturer's instructions.
8. Do not install near any heat sources such as radiators, heat registers, stoves, or other apparatus (including amplifiers) that produce heat.
9. Do not defeat the safety purpose of the polarized or grounding-type plug. A polarized plug has two blades with one wider than the other. A grounding type plug has two blades and a third grounding prong. The wide blade or the third prongs are provided for your safety. If the provided plug does not fit into your outlet, consult an electrician for replacement of the obsolete outlet.
10. Protect the power cord from being walked on or pinched particularly at plugs, convenience receptacles, and the point where they exit from the apparatus.
11. Only use attachments/accessories specified by the manufacturer.
12. Use only with the cart, stand, tripod, bracket, or table specified by the manufacturer, or sold with the apparatus. When a cart is used, use caution when moving the cart/apparatus combination to avoid injury from tip-over.
13. Unplug this apparatus during lightning storms or when unused for long periods of time.
14. Refer all servicing to qualified service personnel. Servicing is required when the apparatus has been damaged in any way, such as power-supply cord or plug is damaged, liquid has been spilled or objects have fallen into the apparatus, the apparatus has been exposed to rain or moisture, does not operate normally, or has been dropped.

WARNING:

• To reduce the risk of fire or electric shock, do not expose this apparatus to rain or moisture and objects filled with liquids, such as vases, should not be placed on this apparatus.

• To completely disconnect this apparatus from the ac mains, disconnect the power supply cord plug from the ac receptacle.

• The mains plug of the power supply cord or appliance coupler shall remain readily accessible.


1. Lisez ces instructions.
2. Conservez ces instructions.
3. Respecter tous les avertissements.
4. Suivez toutes les instructions.
5. N'utilisez pas l'appareil près de l'eau.
6. Nettoyer uniquement avec chiffon sec.
7. Ne bloquez pas les ouvertures de ventilation. Installer en suivant les instructions du fabricant.
8. Ne pas installer près des sources de chaleur telles que radiateurs, bouches de chaleur, four ou autres appareils (y compris les amplificateurs) produisant de la chaleur.
9. N'annulez pas l'objectif sécuritaire de la fiche polarisée ou de la tige de mise à la terre. Une fiche polarisée possède deux lames avec une plus large que l'autre. Une prise avec mise à la terre possède deux lames et une troisième tige. La lame large ou la troisième tige sont fournis pour votre sécurité. Si la fiche n'entre pas dans votre prise, consultez un électricien pour remplacer la prise obsolète.
10. Protéger le cordon d'alimentation des piétinements ou pincements en particulier près des fiches, des prises de courant et au point de sortie de l'appareil.
11. Utilisez uniquement les accessoires spécifiés par le fabricant.
12. Utilisez uniquement avec un charriot, stand, trépied ou une table spécifiée par le fabricant, ou vendus avec l'appareil.
13. Débranchez l'appareil durant un orage ou lorsqu'il reste inutilisé pendant de longues périodes de temps.
14. Confiez toute réparation à un technicien qualifié. Une réparation est nécessaire lorsque l'appareil a été endommagé de quelque façon que ce soit, comme lorsque le cordon d'alimentation ou la fiche est endommagé, lorsque du liquide a été renversé ou des objets sont tombés à l'intérieur, lorsque l'appareil a été exposé à la pluie ou l'humidité, ne fonctionne pas normalement, ou est tombé.

AVERTISSEMENT:

• Pour réduire les risques d'incendie ou de choc électrique, ne pas exposer cet appareil à la pluie ou à l'humidité et ne placez pas d'objets contenant des liquides, tels que des vases, sur l'appareil.


• Pour isoler totalement cet appareil de l'alimentation secteur, débranchez totalement son cordon d'alimentation du réceptacle CA.


• La prise du cordon d'alimentation ou du prolongateur, si vous en utilisez un comme dispositif de débranchement, doit rester facilement accessible



CAUTION


**TO PREVENT ELECTRIC SHOCK HAZARD,
DO NOT CONNECT TO MAINS POWER SUPPLY
WHILE GRILLE IS REMOVED.**

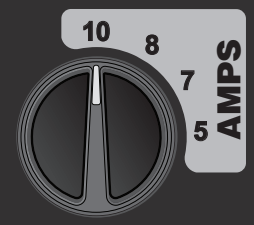




AVIS

**POUR PRÉVENIR LES RISQUES D'ÉLECTROCUTION,
NE PAS RACCORDER À L'ALIMENTATION ÉLECTRIQUE ALORS
QUE LA GRILLE EST RETIRÉE.**





LINE CURRENT LIMIT

10A = MAX Output
8A = 90% Output
7A = 80% Output
5A = 60% Output

SA218S LEVEL



Pwr Activity Input Clip Limit
VC Therm X-MAX

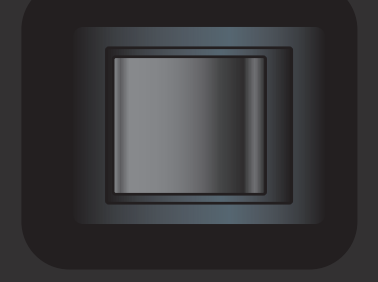


OUTPUT INPUT
ALL CONNECTED IN PARALLEL



SYNERGY
ACTIVE SUBWOOFER
SA218S

On POWER Off



SA218S A-Z1887 / 1/2
SERIAL NUMBER

DESIGNED & MANUFACTURED BY
YORKVILLE SOUND • TORONTO, CANADA

Circuit Breaker



CAUTION: THIS EQUIPMENT
REQUIRES A 15A LINE CORD
ATTENTION: CET EQUIPMENT
NECESSITE UN CORDON
DE LIGNE 15A
DISCONNECT POWER
BEFORE SERVICING!
DEBRANCHER L'APPAREIL
AVANT D'ENLEVER LES
COUVERCLES!

2A MAX ON FIRST OUTLET



120V~60Hz
15A STANDALONE
10A MAX WITH
AC OUTLET
SEE OWNERS MANUAL FOR
CASCADE INSTALLATION

NO USER SERVICEABLE PARTS INSIDE.
NE CONTIENT AUCUNE PIECE REPARABLE PAR L'UTILISATEUR.

CAUTION • AVIS
RISK OF ELECTRIC SHOCK
DO NOT OPEN
RISQUE DE CHOC ELECTRIQUE
NE PAS OUVRIR



CAUTION - TO REDUCE THE RISK OF ELECTRIC SHOCK,
GROUNDING OF THE CENTRE PIN OF THIS PLUG MUST BE MAINTAINED!
ATTENTION - POUR REDUIRE LE RISQUE DE CHOC ELECTRIQUE, CONSERVER
LA MISE A LA TERRE ASSUREE PAR LA TIGE CENTRALE DE CETTE FICHE!



Specifications

System Type	Active Subwoofer
Active or Passive	Active
Program Power	6000 watts Program (12000 watts peak)
Measured Max SPL (C-Weighted, Max Hold)	130 dB Cont. 142 dB Peak
Frequency Response (Hz +/- 3dB)	30 Hz - 100 Hz
Crossover Frequency	100 Hz lowpass
Cabinet Configuration	Bass Reflex
Driver Configuration	2x18" LF woofer
LF Driver(s)	18" Neodymium with 4.5" Voice Coil
LF Impedance	8 ohm Load x 2
LF Protection	Excursion, Voice Coil Thermal (RMS)
LF Amplifier Type	Class D
Cooling Scheme	Convection
Power Cable	Entrée powerCON® TRUE1 et sortie Loop Thru verrouillables et amovibles
Power Switch	Yes
Inputs	1 XLR with 2x XLR Parallel out, Impedance 35k ohms
Input Sensitivity (Vrms Sine)	Line in 1.4 at center, 0.56 at max
Level Controls	Volume, -∞, 0 dB, 10 dB (Min, Top, Max)
Limit Controls	Thermal Limiter Advance for power consumption management
Limiter	Excursion, Thermal (RMS), Clipping
LED Indicators	Power, Excursion Limit, Thermal (RMS) Limit, Input Clip, Activity
Enclosure Materials	Multiply 15mm Birch Plywood
Stacking Feature	Interlocking Rubber Feet (Sides)
Covering / Finish	Paint
Dimensions (DWH xbackW, inches)	28.872 (including Casters) x 44 x 22
Dimensions (DWH xbackW, cm)	73.33 x 111.76 x 58.88
Weight (lbs/kg)	248/112.49

**Specifications subject to change without notice*

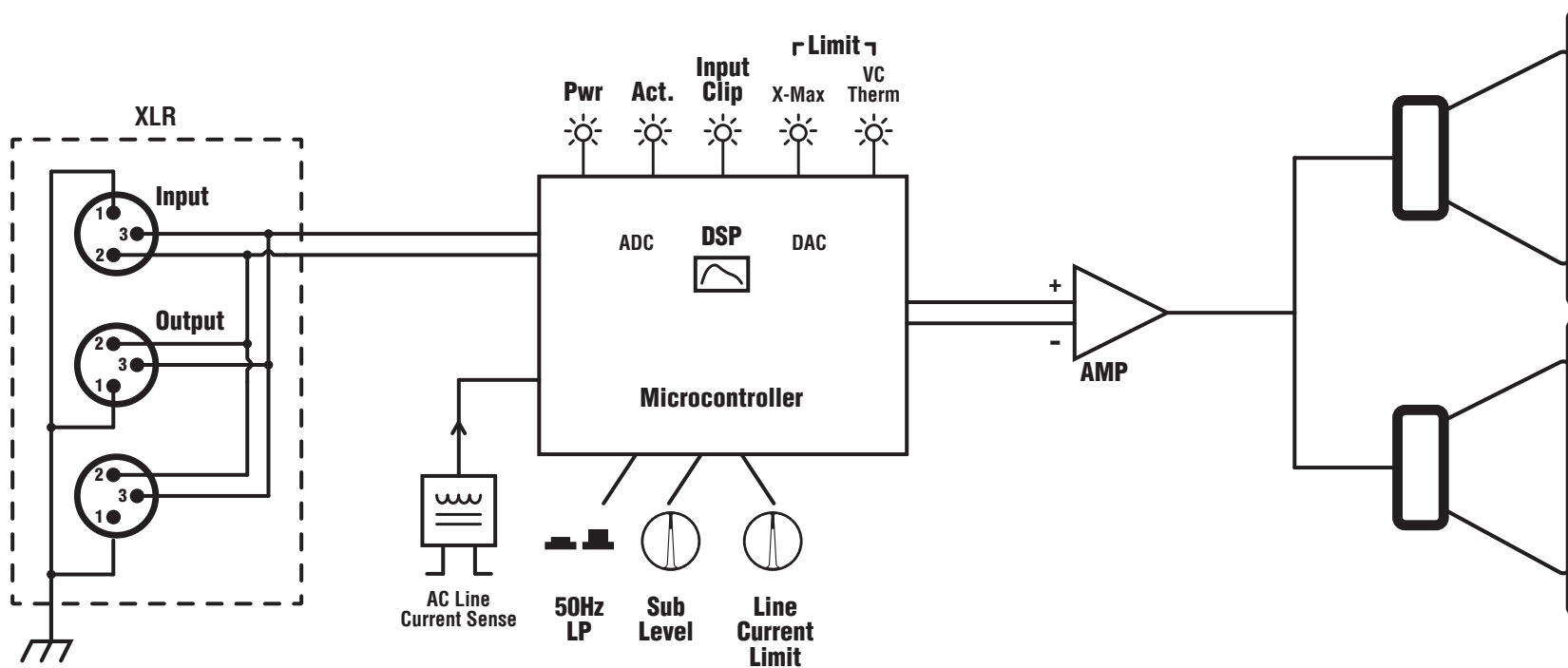
Spécifications

Type de système	Caisson de Basse actif
Actif ou passif	Actif
Program Power	6000 watts Programme (12000 watts crête)
NPA maximum mesuré (pondéré C, maintien maximum)	130dB Cont. 142 dB crête
Réponse en fréquence (Hz +/- 3dB)	30 Hz - 100 Hz
Fréquence de coupure	Passe-bas 100 Hz
Configuration de l'enceinte	Haut-parleur à pavillon
Configuration des haut-parleurs	2x18" LF woofer
Driver(s) BF	Néodyme de 15" avec bobine mobile de 4,5"
Impédance BF	Charge de 4 ohms
Protection BF	Excursion, Thermique de la bobine mobile (RMS)
Type d'amplificateur BF	Classe D
Système de refroidissement	Convection
Cordon d'alimentation	Entrée powerCON® TRUE1 et sortie Loop Thru verrouillables et amovibles
Interrupteur d'alimentation	Oui
Entrées	1 XLR avec 2x XLR sortie parallèle, Impédance 35k ohms
Sensibilité d'entrée (Vrms sinus)	Entrée ligne 1,4 au centre, 0,56 au maximum
Commandes de niveau	Volume, -∞,0 dB,10 dB (Min, Top, Max)
Commandes d'limiteur	Limiteur thermique Advance pour la gestion de la consommation d'énergie
Limiteur	Excursion, thermique (RMS), écrêtage
Indicateurs DEL	Puissance, Limite d'excursion, Limite thermique (RMS), Clip d'entrée, Activité
Matériaux du boîtier	Contreplaqué de bouleau multiplis de 15 mm
Caractéristiques d'empilage	Pieds en caoutchouc emboîtables (côtés)
Revêtement / Finition	Peinture
Dimensions (PLH x L arrière, pouces)	28.872 (y compris les roulettes) x 44 x 22
Dimensions (PLH x L arrière, cm)	73.33 x 111.76 x 58.88
Poids (livres/kg)	248/112.49

**Spécifications sujettes à modification sans préavis*

Block Diagram SA218S

DESIGNED & MANUFACTURED BY YORKVILLE SOUND



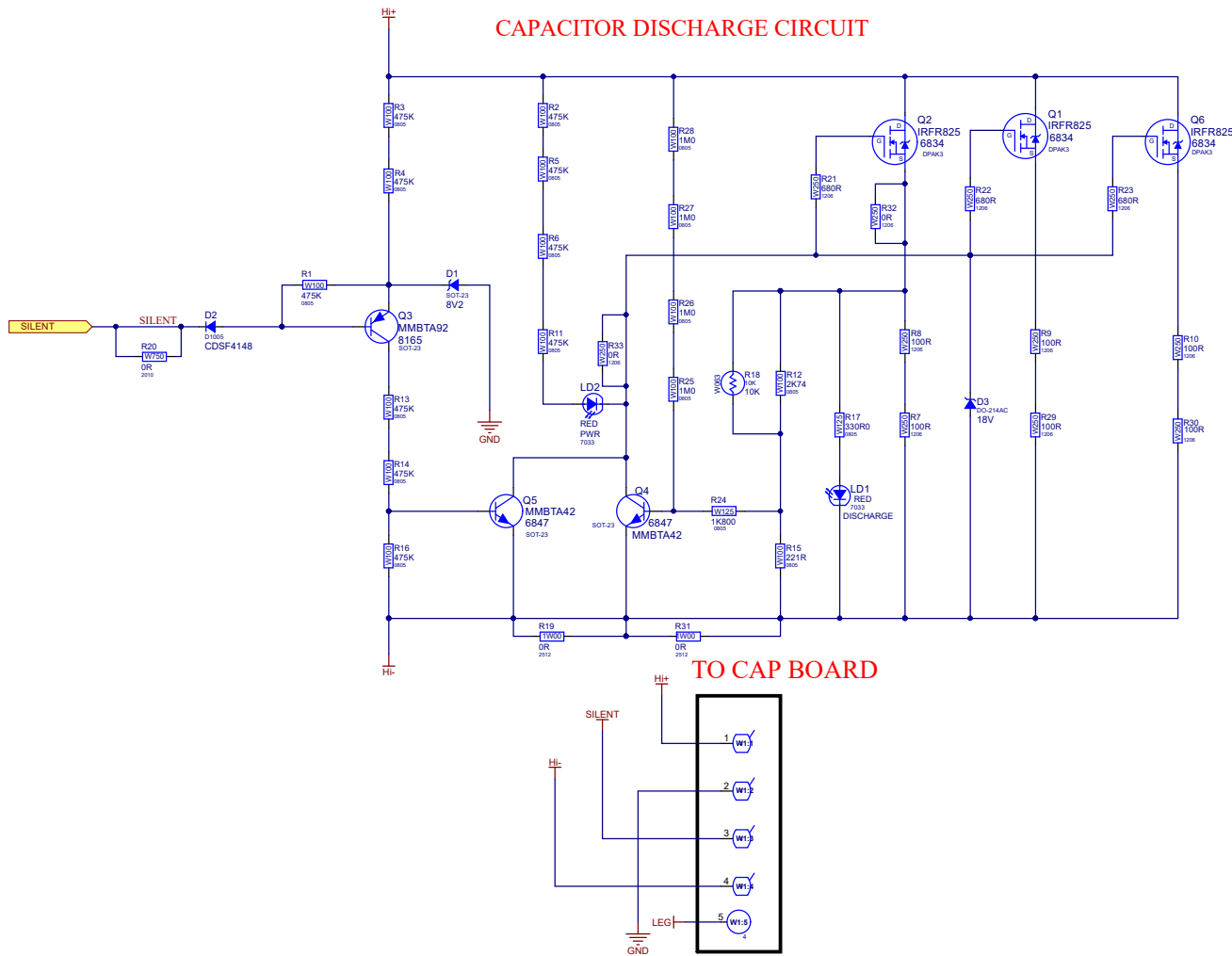
M1950-03 Parts Reference List 5/19/2021

REF	YS #	Description	REF	YS #	Description	REF	YS #	Description
AI-ASS	M1950-59	SA221S INPUT DSP BOARD 1OZ	LD6		GRN LED 2V8 20MA 1206 SMT	S1	3522	DPDT MINI PC VERT SNP ALT
C1		100N 50V 5%CAP 0805 SMT X7R	F4	2339	10K B LIN 12MM DUAL 21DET P34	S4	4189	DP4T NONSHORTING VERT ROT SWT
C2		470P 50V 5%CAP 0603 SMT NPO	PCB1	M1950BLANK	1 OZ 2SD 60.67SQIN 3PER SA221S INP	SNL2	8372	1 MIL POLYIMIDE LABEL...375" X .375"
C3		1U 25V 20%CAP 1206 SMT X7R	Q1		MMBT5401 PNP SOT-23 SMT	TP1		TEST POINT MINIATURE SMT
C4		100N 50V 5%CAP 0805 SMT X7R	Q2		MMBT5401 PNP SOT-23 SMT	TP7		TEST POINT MINIATURE SMT
C5		100N 50V 5%CAP 0805 SMT X7R	Q3		MMBT442 NPN SOT-23 SMT	TP8		TEST POINT MINIATURE SMT
C6	5669	470U 6V3 20%CAP RAD EL T&R	R1		W125 750R 1% 0805 SMT RES	TP9		TEST POINT MINIATURE SMT
C7	5945	10U 63V 20%CAP T&R RAD .2EL	R2		W100 3K74 1% 0805 SMT RES	TP10		TEST POINT MINIATURE SMT
C8	5945	10U 63V 20%CAP T&R RAD .2EL	R3		W125 1K21 1% 0805 SMT RES	TP12		TEST POINT MINIATURE SMT
C9	5233	330N 63V 5%CAP T&R RAD .2FLM	R4		W125 37K4 1% 0805 SMT RES	TP13		TEST POINT MINIATURE SMT
C10	5233	330N 63V 5%CAP T&R RAD .2FLM	R5		W125 22K1 1% 0805 SMT RES	TP14		TEST POINT MINIATURE SMT
C11	5212	100N 100V 5%CAP T&R RAD .2FLM	R6		W125 10K00 0.1% 0805 SMT RES	TP15		TEST POINT MINIATURE SMT
C12		100N 50V 5%CAP 0805 SMT X7R	R7		W100 499R 1% 0805 SMT RES	U1		33078 DUAL OPAMP SMT SO-8
C13		100N 50V 5%CAP 0805 SMT X7R	R8		W125 750R 1% 0805 SMT RES	U2		MC33063ADR BUCK/BOOST INV IC SO8
C14		100N 50V 5%CAP 0805 SMT X7R	R9		W100 499R 1% 0805 SMT RES	U3		AK4558 32BIT CODEC SMT QFN28
C15		100N 50V 5%CAP 0805 SMT X7R	R10		W125 1K5 5% 0805 SMT RES	U4		MK10DN512VLK10 100MHZ MCU IC LQFP80
C16	5212	100N 100V 5%CAP T&R RAD .2FLM	R11		W100 499R 1% 0805 SMT RES	U5	7012	LP2950-33 LDRP TO92 FIXED 3V3 REG
C17		10U 16V 10%CAP 1206 SMT X7R	R12		W125 10K00 0.1% 0805 SMT RES	U6	7012	LP2950-33 LDRP TO92 FIXED 3V3 REG
C18		10U 16V 20%CAP 0805 SMT X5R	R13		W100 200R 1% 0805 SMT RES	U7		TL072 DUAL OPAMP SMT SO-8
C19		100N 50V 5%CAP 0805 SMT X7R	R14		W125 750R 1% 0805 SMT RES	U8		TL072 DUAL OPAMP SMT SO-8
C20		100N 50V 5%CAP 0805 SMT X7R	R15		W250 0R27 5% 1206 SMT RES	U9		TL072 DUAL OPAMP SMT SO-8
C21		100N 50V 5%CAP 0805 SMT X7R	R16		W100 2K0 1% 0805 SMT RES	W1	2357	4 CIR XH-HEADER RA 0.098IN
C22		1U 25V 20%CAP 1206 SMT X7R	R17		W100 2K0 1% 0805 SMT RES	W2	2328	8 CIR XH-HEADER 0.098IN
C23		100N 50V 5%CAP 0805 SMT X7R	R18		W100 100R 1% 0805 SMT RES	W3		10 CIR DUAL ROW HDR 0.05 SPC SMT
C24		1U 25V 20%CAP 1206 SMT X7R	R19		W063 49R9 1% 0603 SMT RES	W4	2328	8 CIR XH-HEADER 0.098IN
C25		100N 50V 5%CAP 0805 SMT X7R	R20		W125 47R 5% 0805 SMT RES	W6	2369	3 CIR PH-HEADER 2MM
C26		1U 25V 20%CAP 1206 SMT X7R	R21		W100 100R 1% 0805 SMT RES	W8	4056	2 CIR XH-HEADER 0.098IN
C27		1U 25V 20%CAP 1206 SMT X7R	R22		W125 47K 5% 0805 SMT RES	ZD1		MM3Z18VT1G 18V0 0W2 5% SMT ZEN
C28		100N 50V 5%CAP 0805 SMT X7R	R23		W125 47K 5% 0805 SMT RES	ZD2		MM3Z18VT1G 18V0 0W2 5% SMT ZEN
C29		100N 50V 5%CAP 0805 SMT X7R	R24		W125 10K00 0.1% 0805 SMT RES			
C30		100N 50V 5%CAP 0805 SMT X7R	R25		W125 10K00 0.1% 0805 SMT RES			
C31		100N 50V 5%CAP 0805 SMT X7R	R26		W125 10K00 0.1% 0805 SMT RES			
C32		470P 50V 5%CAP 0603 SMT NPO	R27		W100 499R 1% 0805 SMT RES			
C33		470P 50V 5%CAP 0603 SMT NPO	R28		W125 47R5 1% 0805 SMT RES			
C34		100N 50V 5%CAP 0805 SMT X7R	R29		W125 4K7 5% 0805 SMT RES			
C35		1U 25V 20%CAP 1206 SMT X7R	R30		W100 2K32 1% 0805 SMT RES			
C36		1U 25V 20%CAP 1206 SMT X7R	R31		W125 10R0 1% 0805 SMT RES			
C37		470P 50V 5%CAP 0603 SMT NPO	R32		W125 10K00 0.1% 0805 SMT RES			
C38		100N 50V 5%CAP 0805 SMT X7R	R33		W100 100R 1% 0805 SMT RES			
C39		100N 50V 5%CAP 0805 SMT X7R	R35		W125 249R0 1% 0805 SMT RES			
C40		100P 50V 10%CAP 0805 SMT NPO	R36		W125 249R0 1% 0805 SMT RES			
C41	5212	100N 100V 5%CAP T&R RAD .2FLM	R37		W100 6K98 1% 0805 SMT RES			
C42	5212	100N 100V 5%CAP T&R RAD .2FLM	R38		W100 100R 1% 0805 SMT RES			
C43		20P 100V 5%CAP 0805 SMT NPO	R39		W125 47R5 1% 0805 SMT RES			
C44		20P 100V 5%CAP 0805 SMT NPO	R40		W125 0R 5% 0805 SMT RES			
C45		20P 100V 5%CAP 0805 SMT NPO	R41		W125 37K4 1% 0805 SMT RES			
C46		1U 25V 20%CAP 1206 SMT X7R	R42		W125 10R0 1% 0805 SMT RES			
C47		100N 50V 5%CAP 0805 SMT X7R	R44		W125 4K7 5% 0805 SMT RES			
C48		10U 16V 10%CAP 1206 SMT X7R	R45		W125 33R 5% 0805 SMT RES			
C49		10U 16V 10%CAP 1206 SMT X7R	R46		W125 33R 5% 0805 SMT RES			
C50		10U 16V 10%CAP 1206 SMT X7R	R47		W125 4K02 0.1% 0805 SMT RES			
C51		100P 50V 10%CAP 0805 SMT NPO	R48		W125 750R 1% 0805 SMT RES			
C52		100P 50V 10%CAP 0805 SMT NPO	R49		W125 750R 1% 0805 SMT RES			
C55		100U 25V 20%CAP 8X5.4 SMT ELE	R51		W125 47R 5% 0805 SMT RES			
C134		100N 50V 5%CAP 0805 SMT X7R	R52		W125 560R 5% 0805 SMT RES			
C135		100N 50V 5%CAP 0805 SMT X7R	R53		W100 2K0 1% 0805 SMT RES			
D1		B160-E3 60V 1A0 SCH DO214AC SMT	R54		W125 4K02 0.1% 0805 SMT RES			
D2		CDSF4148 75V 0A15 1005 SMT	R55		W125 560R 5% 0805 SMT RES			
D3		CDSF4148 75V 0A15 1005 SMT	R56		W100 200R 1% 0805 SMT RES			
D4		B160-E3 60V 1A0 SCH DO214AC SMT	R57		W100 2K0 1% 0805 SMT RES			
D5		MM3Z18VT1G 18V0 0W2 5% SMT ZEN	R58		W125 187K 0.1% 0805 SMT RES			
D6		CDSF4148 75V 0A15 1005 SMT	R59		W125 187K 0.1% 0805 SMT RES			
D7		CDSF4148 75V 0A15 1005 SMT	R62		W125 4K02 0.1% 0805 SMT RES			
D10		CDSF4148 75V 0A15 1005 SMT	R65		W125 4K02 0.1% 0805 SMT RES			
D11		CDSF4148 75V 0A15 1005 SMT	R66		W125 10K00 0.1% 0805 SMT RES			
D12		CDSF4148 75V 0A15 1005 SMT	R67		W125 10K00 0.1% 0805 SMT RES			
D39		CDSF4148 75V 0A15 1005 SMT	R68		W125 698R 1% 0805 SMT RES			
D40		CDSF4148 75V 0A15 1005 SMT	R69		W125 47K 5% 0805 SMT RES			
R1	3700	RELAY 2C 01AMP DC24 015MA PC-S	R70		W125 47K 5% 0805 SMT RES			
L2		15.0UH COIL 0805 SMT	R71		W125 33R 5% 0805 SMT RES			
L3		220UH COIL 10X10MM SMT	R72		W125 37K4 1% 0805 SMT RES			
L6		8.2UH COIL 1210 SMT	R73		W100 2K0 1% 0805 SMT RES			
L7		8.2UH COIL 1210 SMT	R75		W125 10K00 0.1% 0805 SMT RES			
L10		15.0UH COIL 0805 SMT	R76		W100 6K98 1% 0805 SMT RES			
L11		15.0UH COIL 0805 SMT	R107		W125 22K1 1% 0805 SMT RES			
L12		15.0UH COIL 0805 SMT	R165		W125 31K6 0.1% 0805 SMT RES			
LD1		GRN LED 2V8 20MA 1206 SMT	R176		W125 3K32 1% 0805 SMT RES			
LD2		YEL LED 1V7 20MA 1206 SMT	R177		W125 100K 5% 0805 SMT RES			
LD3		RED LED 1V5 20MA 1206 SMT	R178		W125 1K02 0.1% 0805 SMT RES			
LD4		YEL LED 1V7 20MA 1206 SMT	R181		W125 31K6 0.1% 0805 SMT RES			

M2333-01 Parts Reference List 2023-09-21

REF	YS #	Description	REF	YS #	Description	REF	YS #	Description	REF	YS #	Description	REF	YS #	Description
AI-SUB	M2333-59	SA218S AMP/SUPPLY PCB AI	D3		MURA260T3 600V 2A DIO 403D SMT	R10		W100 150R 5% 0805 SMT RES	R223		W100 6K98 1% 0805 SMT RES			
BLANK	M2333BLANK	3 OZ 2SD 83.6 SQIN 01PER SA218S	D4		ES1J 600V 1A0 DO214AC SMT SMA	R11		W125 187K 0.1% 0805 SMT RES	R224		W125 47R 5% 0805 SMT RES			
C1		150P 1000V 5%CAP 1206 SMT COG	D5		ES1J 600V 1A0 DO214AC SMT SMA	R12		W125 187K 0.1% 0805 SMT RES	R225		W250 22R 5% 1206 SMT RES			
C2		10U 16V 20%CAP 5X5.4 SMT NP	D6		MM3Z18VT1G 18V0 0W2 5% SMT ZEN	R13		W125 187K 0.1% 0805 SMT RES	R226		W100 15K0 1% 0805 SMT RES			
C3	5949	3U3 140AC10%CAP BLK RAD POLYP FLM	D7		B0540 SOD123 SMT SCHTKY	R14		W125 187K 0.1% 0805 SMT RES	R227		W100 1M0 1% 0805 SMT RES			
C4	5949	3U3 140AC10%CAP BLK RAD POLYP FLM	D8		B0540 SOD123 SMT SCHTKY	R15		W125 140K 1% 0805 SMT RES	R229		1W00 1R0 5% 2512 SMT RES			
C5		1U0 50V 10%CAP 1206 SMT CER	D9		B0540 SOD123 SMT SCHTKY	R16		W250 1M0 1% 1206 SMT RES	R231		W100 1K0 1% 0805 SMT RES			
C6		22U 16V 20%CAP 5X5.5 SMT ELC	D10		B0540 SOD123 SMT SCHTKY	R17		W250 1M0 1% 1206 SMT RES	R232		W100 1K0 1% 0805 SMT RES			
C7		100N 50V 5%CAP 0805 SMT X7R	D11		MM3Z18VT1G 18V0 0W2 5% SMT ZEN	R18		W250 1M0 1% 1206 SMT RES	R233		W100 6K98 1% 0805 SMT RES			
C8		47U 35V 20%CAP 6.3MM SMT ELE	D12		BAV21WS 200V 0A2 SOD323 SMT	R19		W125 6K20 1% 0805 SMT RES	R234		W100 182K 1% 0805 SMT RES			
C9		4U7 50V 10%CAP 1210 SMT CER	D13		BAV21WS 200V 0A2 SOD323 SMT	R20		W125 33K 5% 0805 SMT RES	R236		W100 6K98 1% 0805 SMT RES			
C10	5217	22N 560V 10%CAP BLK RAD POLY FLM	D14		5237B 8V2 0W2 SOT-23 SMT ZEN	R21		W125 6K20 1% 0805 SMT RES	R237		1W00 1R0 5% 2512 SMT RES			
C11		4U7 50V 10%CAP 1210 SMT CER	D15		CDSF4148 75V 0A15 1005 SMT	R22		W100 1M0 1% 0805 SMT RES	R238		W125 33R 5% 0805 SMT RES			
C12	5923	3300U 250V 10%CAP BLK 40X80MM 4PS	D16		5237B 8V2 0W2 SOT-23 SMT ZEN	R24		W125 4K7 5% 0805 SMT RES	R240		W125 470R 5% 0805 SMT RES			
C13	5923	3300U 250V 10%CAP BLK 40X80MM 4PS	D17		5237B 8V2 0W2 SOT-23 SMT ZEN	R25		W100 10K0 1% 0805 SMT RES	R242		2W00 0R02 1% OARS SMT RES			
C14	5923	3300U 250V 10%CAP BLK 40X80MM 4PS	D18		BZX84C43 43V0 0W3 5% SMT ZEN	R26		W100 475K 1% 0805 SMT RES	R243		2W00 0R02 1% OARS SMT RES			
C15	5923	3300U 250V 10%CAP BLK 40X80MM 4PS	D19		CDSF4148 75V 0A15 1005 SMT	R27		W100 475K 1% 0805 SMT RES	R244		2W00 0R05 1% OARS SMT RES			
C16		100N 50V 5%CAP 0805 SMT X7R	D20		MURA260T3 600V 2A DIO 403D SMT	R28		W100 475K 1% 0805 SMT RES	R247		W125 4K7 5% 0805 SMT RES			
C17		22U 16V 20%CAP 5X5.5 SMT ELC	D21		B0540 SOD123 SMT SCHTKY	R29		W250 1M0 1% 1206 SMT RES	R249		1W00 1R0 5% 2512 SMT RES			
C18		470N 100V 10%CAP 1206 SMT X7R	D22		B0540 SOD123 SMT SCHTKY	R30		W125 1K27 1% 0805 SMT RES	R251		W250 22R 5% 1206 SMT RES			
C19		680P 50V 5%CAP 0805 SMT COG	D23		MM3Z18VT1G 18V0 0W2 5% SMT ZEN	R31		W100 475K 1% 0805 SMT RES	R255		W125 82K5 1% 0805 SMT RES			
C20		220N 50V 10%CAP 1206 SMT X7R	D24		MM3Z18VT1G 18V0 0W2 5% SMT ZEN	R32		W100 475K 1% 0805 SMT RES	R256		W125 82K5 1% 0805 SMT RES			
C21		100N 100V 10%CAP 1206 SMT X7R	D25		MM3Z18VT1G 18V0 0W2 5% SMT ZEN	R33		W100 475K 1% 0805 SMT RES	R258		W100 20K5 1% 0805 SMT RES			
C22		100N 100V 10%CAP 1206 SMT X7R	D28		BZX84C43 43V0 0W3 5% SMT ZEN	R34		W100 475K 1% 0805 SMT RES	R259		W100 182K 1% 0805 SMT RES			
C23		33N 630V 5%CAP 1210 SMT COG	D204		ES1J 600V 1A0 DO214AC SMT SMA	R35		W125 33K 5% 0805 SMT RES	R260		470K 5% THERMISTOR NTC 0805 SMT			
C24		4U7 50V 10%CAP 1210 SMT CER	D205		ES1J 600V 1A0 DO214AC SMT SMA	R36		W100 475K 1% 0805 SMT RES	R261		W100 274K 1% 0805 SMT RES			
C25		4U7 50V 10%CAP 1210 SMT CER	D213		BZX84C15L1 15V0 0W225 ZEN SOT23	R37		W100 475K 1% 0805 SMT RES	R262		W100 1M0 1% 0805 SMT RES			
C26		4U7 50V 10%CAP 1210 SMT CER	D214		CDSF4148 75V 0A15 1005 SMT	R38		W100 2K0 1% 0805 SMT RES	R268		W125 4K02 0.1% 0805 SMT RES			
C27		33N 630V 5%CAP 1210 SMT COG	F5		FUSE 1A25 500VDC SMT F4319	R39		W100 1M0 1% 0805 SMT RES	SNL1	8370	1 MIL POLYIMIDE LABEL 1" X .380"			
C28		33N 630V 5%CAP 1210 SMT COG	F6		FUSE 1A25 500VDC SMT F4319	R40		W125 10R0 1% 0805 SMT RES	T4		XF3955 GATE DRIVE XFMR SMT			
C29		33N 630V 5%CAP 1210 SMT COG	HS1	4233	22X17X2MM ALN CERAMIC TO247 INSUL	R41		W100 1K0 1% 0805 SMT RES	T5		XF3955 GATE DRIVE XFMR SMT			
C30		100N 100V 10%CAP 1206 SMT X7R	HS2	4233	22X17X2MM ALN CERAMIC TO247 INSUL	R42		W100 475K 1% 0805 SMT RES	U1		LNK306G OFFLINE SWITCH SMT SMD8B			
C31		4U7 50V 10%CAP 1210 SMT CER	HS3	Z1740	M1806 HEAT SPREADER	R43		W100 475K 1% 0805 SMT RES	U2		LM393D DUAL COMPARATOR SMT SO-8			
C32		33N 630V 5%CAP 1210 SMT COG	HW1	8800	6-32 KEPS NUT ZINC	R44		W100 475K 1% 0805 SMT RES	U3		ZXGD3006E6Q GATE DRVR 10A SMT SOT26			
C33		33N 630V 5%CAP 1210 SMT COG	HW2	8902	4-40X3/4 PAN PHILIPS MS TBZ	R45		W100 475K 1% 0805 SMT RES	U4		ZXGD3006E6Q GATE DRVR 10A SMT SOT26			
C34		33N 630V 5%CAP 1210 SMT COG	HW4	8485	#6 SPLIT WASHER ZINC	R46		W100 475K 1% 0805 SMT RES	U5		TLCS555 TIMER SMT SO8 IC			
C35		33N 630V 5%CAP 1210 SMT COG	HW6	8742	4-40X3/8 PAN PH TAPTITE BO&W	R47		W125 28K7 1% 0805 SMT RES	U8		UCC25600 RES MODE CTRL SMT SO8			
C36		33N 630V 5%CAP 1210 SMT COG	HW7	8835	6-32X1/2 PAN QUAD MS TIN PLATE	R48		W100 475K 1% 0805 SMT RES	U200		LTV-8141S ACINPUT OPTOCOPLER SMT			
C37		100N 100V 10%CAP 1206 SMT X7R	HW8	8835	6-32X1/2 PAN QUAD MS TIN PLATE	R49		W125 4M7 5% 0805 SMT RES	U201		LM311 COMPARTOR IC SMT SO-8			
C38		10U 16V 10%CAP 1206 SMT X7R	HW9	8800	6-32 KEPS NUT ZINC	R50		W100 1M0 1% 0805 SMT RES	U202		LM311 COMPARTOR IC SMT SO-8			
C39		10U 16V 10%CAP 1206 SMT X7R	HW10	8902	4-40X3/4 PAN PHILIPS MS TBZ	R51		W125 100K0 1% 0805 SMT RES	U203		IRS21844SPBF IC HILO FET DRVR SO14			
C40		100N 100V 10%CAP 1206 SMT X7R	HW11	4124	SILPAD 1500ST 1.100 X0.820 BERQUIST	R53		W250 10K 5% ANTISURGE 0805 SMT RES	U204		33078 DUAL OPAMP SMT SO-8			
C41		1N 50V 5%CAP 0805 SMT NPO	HW12	4249	1POS XSISTOR SPRING	R54		W100 1M0 1% 0805 SMT RES	U205		33078 DUAL OPAMP SMT SO-8			
C42		1N 50V 5%CAP 0805 SMT NPO	HW13	8701	4-40 KEPS NUT ZINC	R55		W125 49K9 1% 0805 SMT RES	U206		TL331 COMPARTOR IC SMT SOT235			
C200		100N 50V 5%CAP 0805 SMT X7R	HW14	8701	4-40 KEPS NUT ZINC	R56		W125 49K9 1% 0805 SMT RES	W1	3538	24 PIN BREAKAWAY LOCK .156			
C202		100N 50V 5%CAP 0805 SMT X7R	HW15	8832	6-32X1/4 PAN PH TAPTITE JS500	R57		W125 49K9 1% 0805 SMT RES	W2	3538	24 PIN BREAKAWAY LOCK .156			
C203		100N 50V 5%CAP 0805 SMT X7R	HW17	8485	#6 SPLIT WASHER ZINC	R58		W125 49K9 1% 0805 SMT RES	W3	4146	3 PIN POWER PIN HEADER MALE POLZED			
C204		100N 50V 5%CAP 0805 SMT X7R	L1		120.0UH COIL A34 1R6 SMT	R59	4703	2W00 2R 5% T&R RES	W4	4163	5 PIN POWER PIN HEADER MALE POLZED			
C205		100N 50V 5%CAP 0805 SMT X7R	L2		1000UH 10% COIL 12MM SMT	R60	4703	2W00 2R 5% T&R RES	W5	3538	24 PIN BREAKAWAY LOCK .156			
C206		100N 50V 5%CAP 0805 SMT X7R	L3		120.0UH COIL A34 1R6 SMT	R61		W250 619K 1% 1206 SMT RES	W201	2328	8 CIR XH-HEADER 0.098IN			
C207		100N 50V 5%CAP 0805 SMT X7R	L4		0.18UH 20% COIL 11MM SMT	R62		W250 619K 1% 1206 SMT RES	ZD200		MM3Z18VT1G 18V0 0W2 5% SMT ZEN			
C208		100N 50V 5%CAP 0805 SMT X7R	L7		15.0UH COIL 0805 SMT	R63		W250 619K 1% 1206 SMT RES						
C209		100N 50V 5%CAP 0805 SMT X7R	L200	6699	453UH CHOKE 91T14.5AWG7/9912CORE	R64		W125 100K 5% 0805 SMT RES						
C210		100N 50V 5%CAP 0805 SMT X7R	Q1		T810-600G-TR 8A TRIAC D2PAK SMT	R65		W125 100K 5% 0805 SMT RES						
C211		100N 50V 5%CAP 0805 SMT X7R	Q2		TL431A 3 TERM ADJ VREG SMT SOT-23	R66		W125 100K 5% 0805 SMT RES						
C212		100N 50V 5%CAP 0805 SMT X7R	Q3	5190	MBS4992 TO92 8V5 DIAC T&R	R67		W100 475K 1% 0805 SMT RES						
C213		680P 50V 1%CAP 0805 SMT COG	Q4	6730	IRF830 TO220 NCH MFET TN	R70		W125 1K27 1% 0805 SMT RES						
C216		1N 50V 5%CAP 0805 SMT NPO	Q5		MMBTA42 NPN SOT-23 SMT	R71		W100 475K 1% 0805 SMT RES						
C217		470P 50V 5%CAP 0603 SMT NPO	Q6		MMBTA42 NPN SOT-23 SMT	R72		W100 1K0 1% 0805 SMT RES						
C218		1N 50V 5%CAP 0805 SMT NPO	Q7		MMBTA92 PNP SOT-23 SMT	R73		W250 33R 5% 1206 SMT RES						
C219	5972	680N 400V 5%CAP BLK RAD POLY FLM	Q8		2N7002 NCH FET SOT-23 SMT T&R	R74		W250 33R 5% 1206 SMT RES						
C220		220N 50V 10%CAP 1206 SMT X7R	Q9		MMBTA42 NPN SOT-23 SMT	R75		W125 100K 5% 0805 SMT RES						
C221		100N 100V 10%CAP 1206 SMT X7R	Q10		MMBTA92 PNP SOT-23 SMT	R76		W100 475K 1% 0805 SMT RES						
C222	5986	10U 500VDC 5%CAP BLK MPOLYP FLM	Q11		FDT3612 NCH MFET SOT-223 SMT	R77		W100 475K 1% 0805 SMT RES						
C223	5986	10U 500VDC 5%CAP BLK MPOLYP FLM	Q12		FDT3612 NCH MFET SOT-223 SMT	R78		W100 475K 1% 0805 SMT RES						
C224		1U 50V 20%CAP 4.3X3.9 SMT ELC	Q13		MC7815BDTG POS REG SMT DPAK3	R79		W125 100K 5% 0805 SMT RES						
C225		470P 50V 5%CAP 0603 SMT NPO	Q14		MMBTA42 NPN SOT-23 SMT	R80		W125 100K 5% 0805 SMT RES						
C226		47N 100V 10%CAP 1206 SMT X7R	Q15		MMBTA42 NPN SOT-23 SMT	R81		W100 1M0 1% 0805 SMT RES						
C227		100N 50V 5%CAP 0805 SMT X7R	Q203	2321	IKW75N65EH5 T0247 NPN 75A IGB3	R200		W125 10R0 1% 0805 SMT RES						
C228		680N 400V 5%CAP BLK RAD POLY FLM	Q204		MMBTA92 PNP SOT-23 SMT	R201		W100 12K1 1% 0603 SMT RES						
C229		470P 1600V 20%CAP POLYPROP BULK	Q205	2321	IKW75N65EH5 T0247 NPN 75A IGB3	R202		W125						

CAPACITOR DISCHARGE CIRCUIT



Yorkville Sound Ltd.
550 Granite Court
Pickering, ON
Canada L1W 3Y8
www.yorkville.com

Product(s):		SA315S	
Description: Short Description Of The Product			
PCBR: M1811	Rev: V02	EML Rev: XX	Sheet 1 Of 2
Modified: 2019-03-20	File: Discharge_Circuit.SchDoc	Tmp Rev: V031	

SA315S M1811 V02

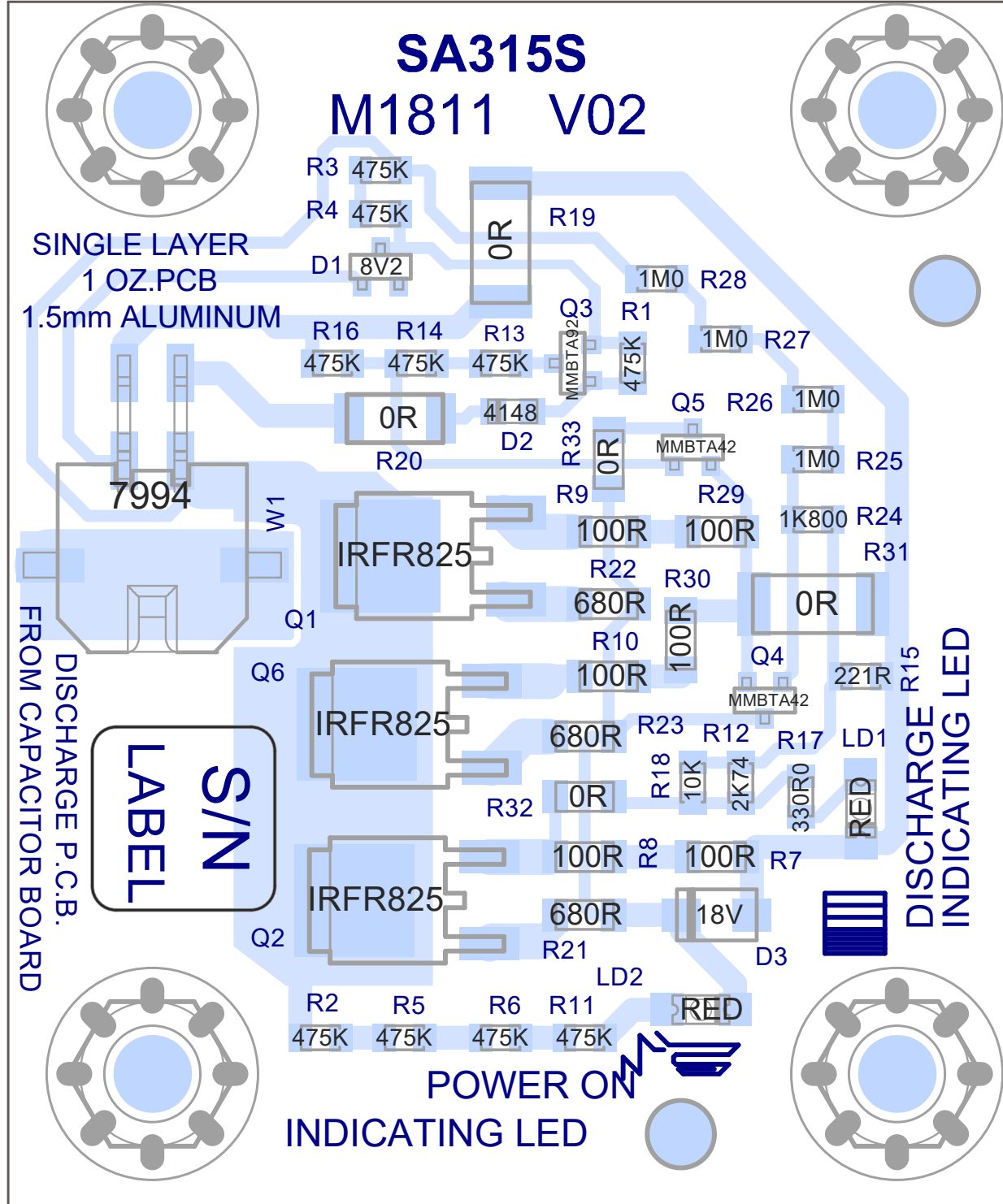
SINGLE LAYER
1 OZ.PCB
1.5mm ALUMINUM

DISCHARGE P.C.B.
FROM CAPACITOR BOARD

LABEL
S/N


DISCHARGE R15
INDICATING LED

POWER ON
INDICATING LED



PCB ASSEMBLY DOCUMENTATION

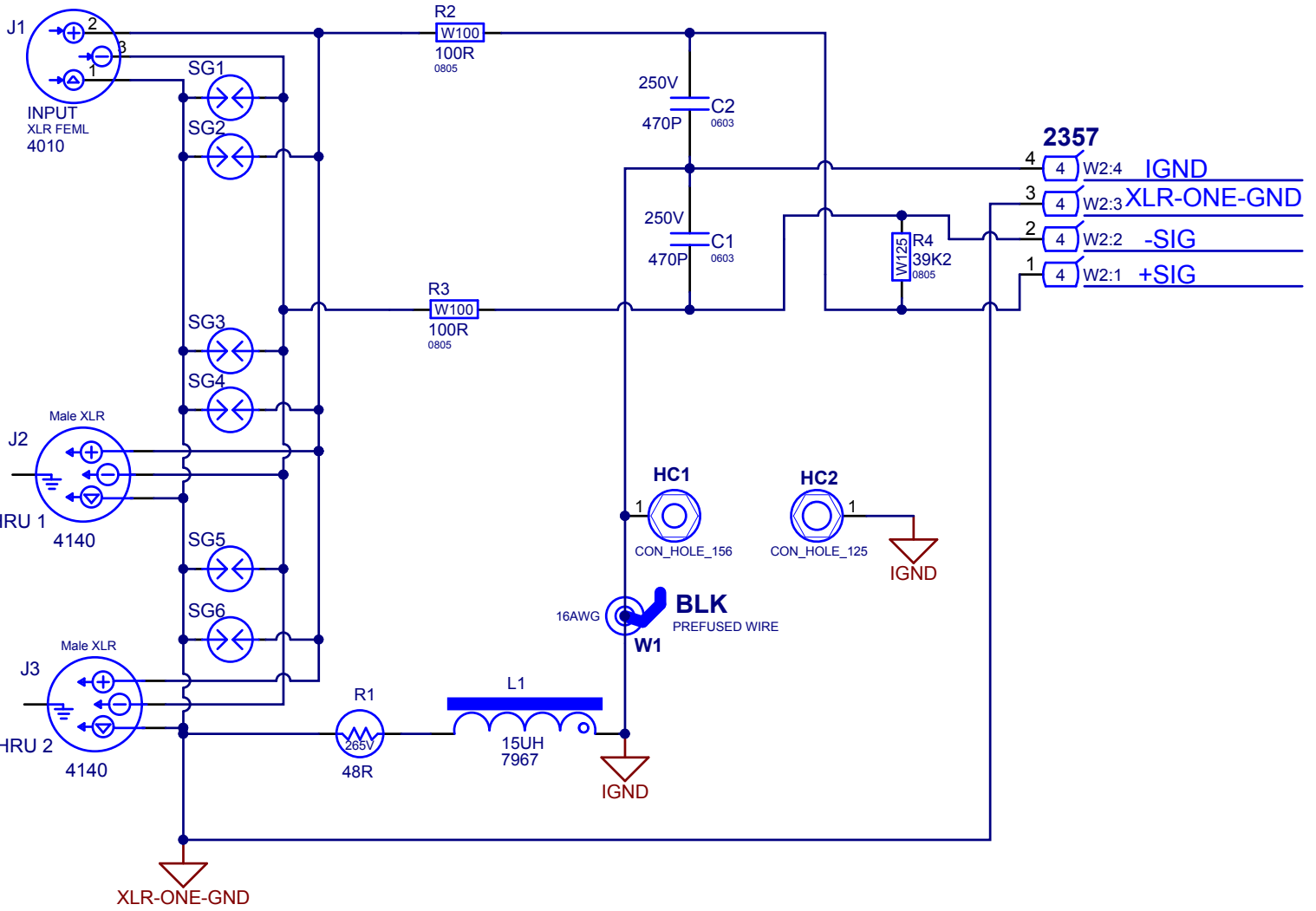
1. INSPECT SOLDER JOINTS AFTER REFLOW
2. USE PIZZA CUTTER TO SEPARATE BOARDS FROM PANEL.

	Section: Assembly Documentation			
	Product(s): SA315S			
	PCB#: M1811	Rev#: V02	ENL Rev#: XX	Sheet 2 Of 4
	Modified: 2019-03-20	File: Assembly.SchDoc		Temp Rev: V031

INPUT

THRU 1

THRU 2



Section: INPUT JACK			
Product(s): SYNERGY			
PCB#: M1813	Rev#: V01	EML Rev#: XX	Sheet 1 Of 2
Modified: 25/10/2018		File: Input.SchDoc	
Tmp Rev: V032			

DESIGN HISTORY AND INFORMATION

CHANGE HISTORY

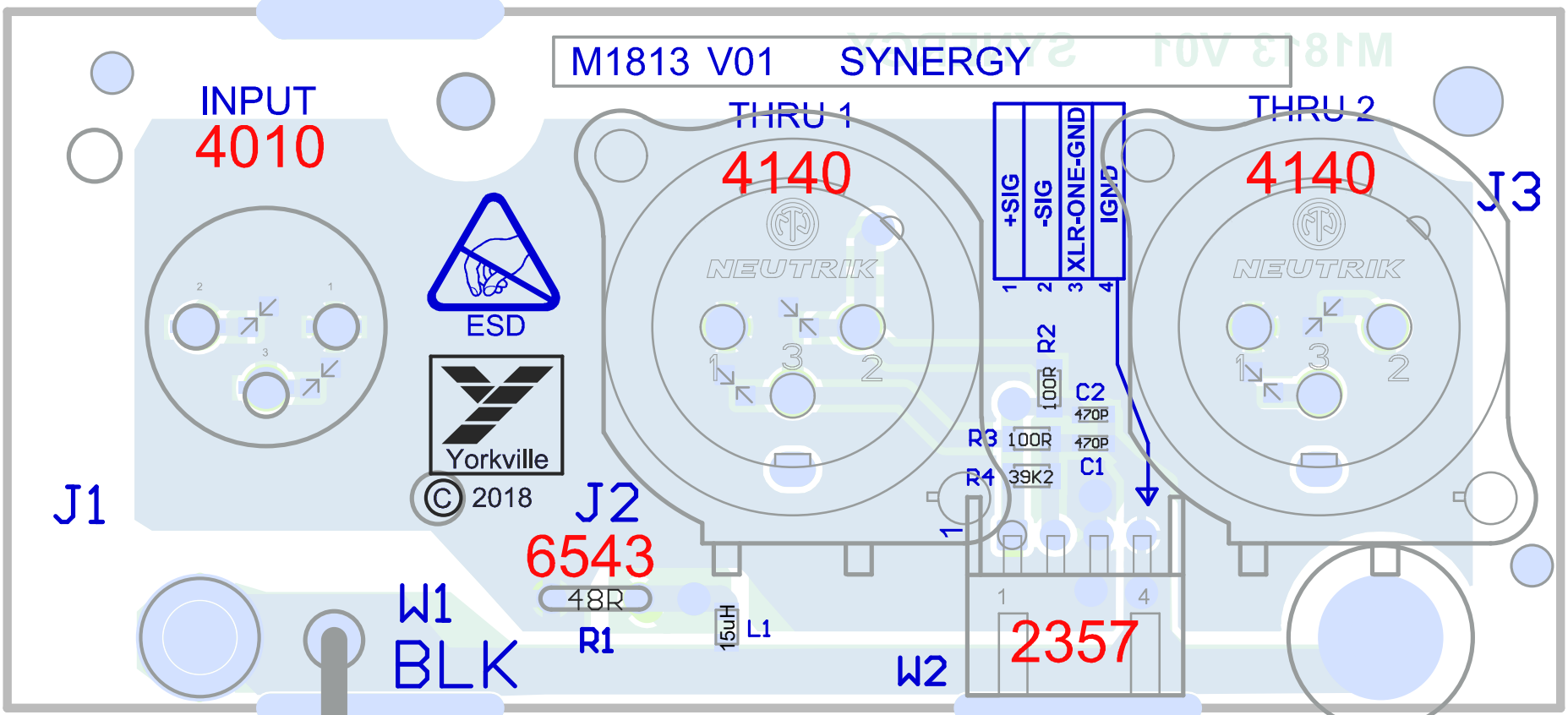
#	DATE	VER#	PC#	DESCRIPTION OF CHANGE
1	22-OCT-2018	V01	.	RELEASED FOR PRODUCTION.
2
3
4
5
6
7
8
9
10
11
12
13

#	DATE	VER#	PC#	DESCRIPTION OF CHANGE
1
2
3
4
5
6
7
8
9
10
11
12
13

#	DATE	VER#	PC#	DESCRIPTION OF CHANGE
1
2
3
4
5
6
7
8
9
10
11
12
13

THIS SHEET CONTAINS A CHANGE HISTORY LOG, A LIST OF THE POTS & KNOBS AND A LEADS & PINS REFERENCE SECTION.





M1813 V01 SYNERGY

INPUT
4010

THRU 1
4140

THRU 2
4140

J3



© 2018

J1

J2

6543

W1
BLK

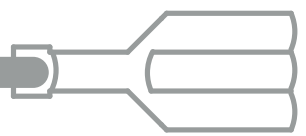
R1
48R

L1
15uH

W2

2357

BLACK 5 INCH



#3489

PCB ASSEMBLY DOCUMENTATION

SPECIAL PRODUCTION NOTES

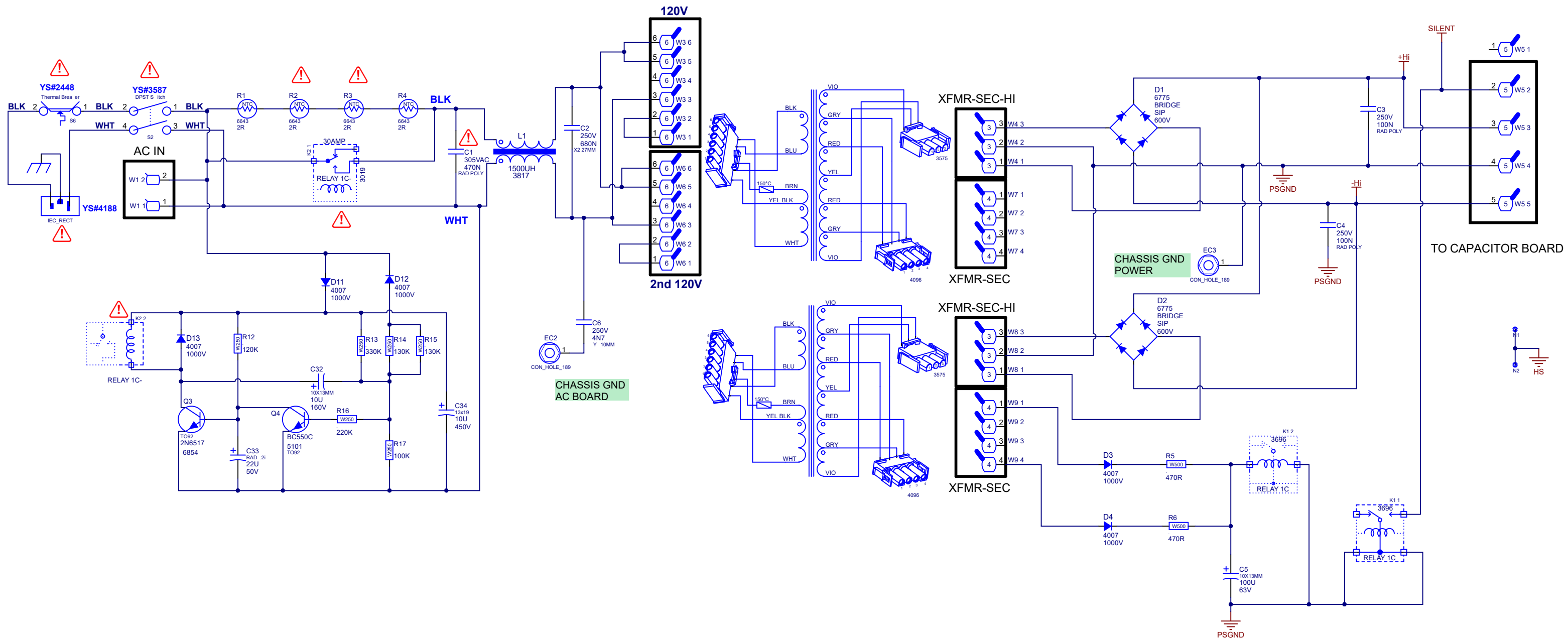
1. PCBSA: R1 #6543 IS HAND INSERTED.

DESIGN HISTORY AND INFORMATION

CHANGE HISTORY

#	DATE	VER#	PC#	DESCRIPTION OF CHANGE
1	22-OCT-2018	V01	.	RELEASED FOR PRODUCTION.
2
3
4
5
6
7
8
9
10
11
12
13
#	DATE	VER#	PC#	DESCRIPTION OF CHANGE
1
2
3
4
5
6
7
8
9
10
11
12
13
#	DATE	VER#	PC#	DESCRIPTION OF CHANGE
1
2
3
4
5
6
7
8
9
10
11
12
13

POWER SUPPLY SA315S



⚠ CRITICAL SAFETY COMPONENTS
 THIS SYMBOL IS PLACED AD ACENT TO
 SAFETY CRITICAL COMPONENTS.

DESIGN HISTORY AND INFORMATION

CHANGE HISTORY

#	DATE	VER#	PC#	DESCRIPTION OF CHANGE
1	12-NOV-2018	V01P1		RELEASED FOR PRODUCTION
2	26-FEB-2019	V02		RELEASED FOR PRODUCTION
3	14-SEP-2023	.	9984	Re lace C1 ith YS 5193 470N
4
5
6
7
8
9
10
11
12
13

#	DATE	VER#	PC#	DESCRIPTION OF CHANGE
1
2
3
4
5
6
7
8
9
10
11
12
13

PINOUT DIAGRAMS

Blan Si e 229.870mm 127.000mm(9050 5000)

DRV 03

CLINCH ORIGIN

VCD

(9050 5000)

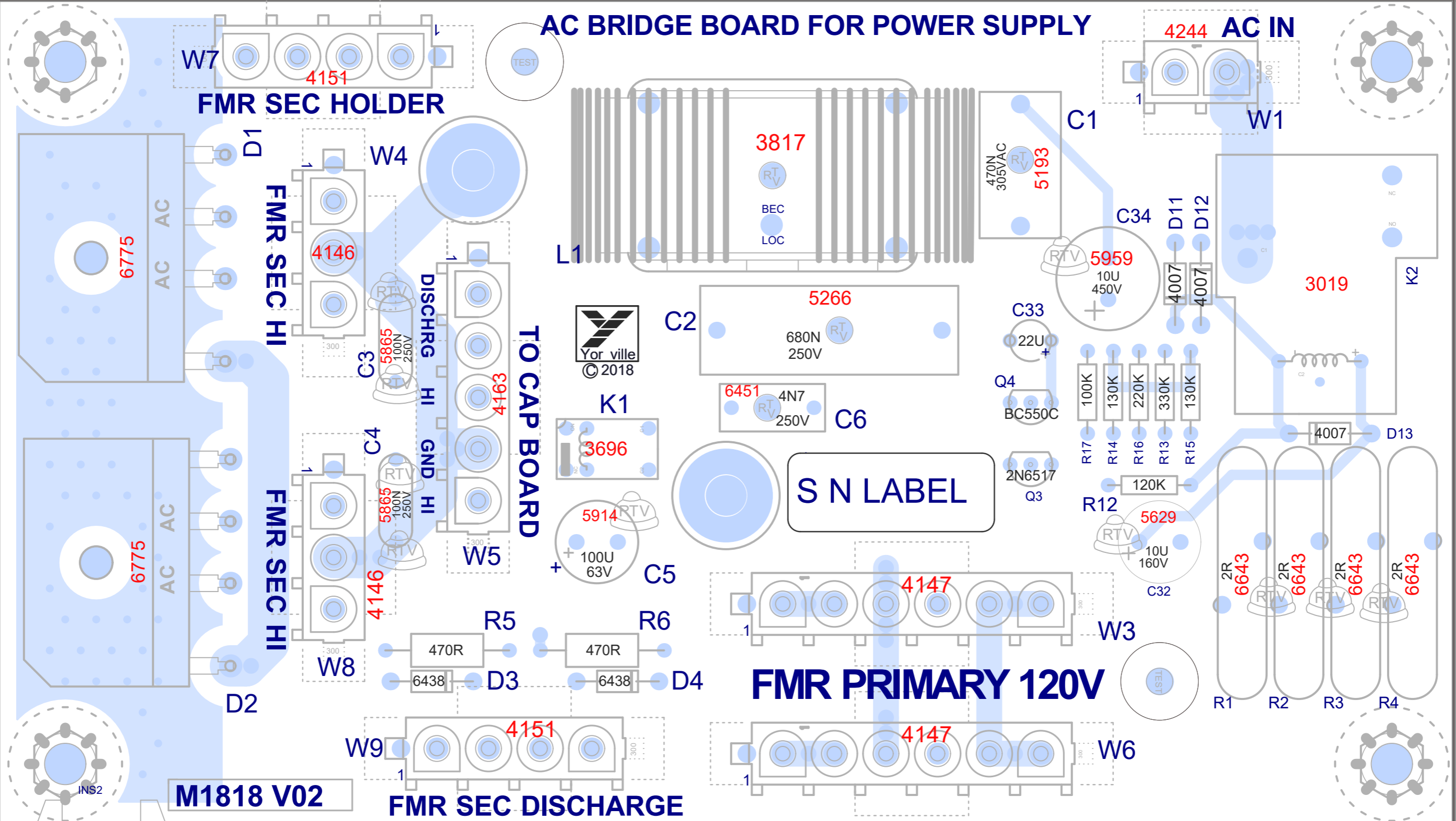
Blan Si e 229.870mm 127.000mm

Into Wa e

Score

Score

Score



M1818 V02

FMR SEC DISCHARGE

FMR PRIMARY 120V

AC BRIDGE BOARD FOR POWER SUPPLY

FMR SEC HOLDER

FMR SEC HI

FMR SEC HI

TO CAP BOARD

4244 AC IN

S N LABEL

M1818 V02 SA115S SA218S SA315S

INSE SECOND

PCB ASSEMBLY DOCUMENTATION

1. RTV bet ee tall com o e ts a here i icate
2. Whe a lyi g RTV to R1-R4, it shoul o ly be lace alo g the to s o the varistors.
3. Se arate boar rom a el ith a ro riate tool.

DESIGN HISTORY AND INFORMATION

CHANGE HISTORY

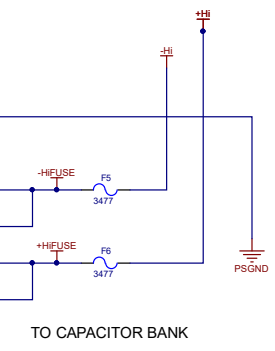
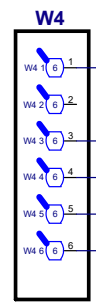
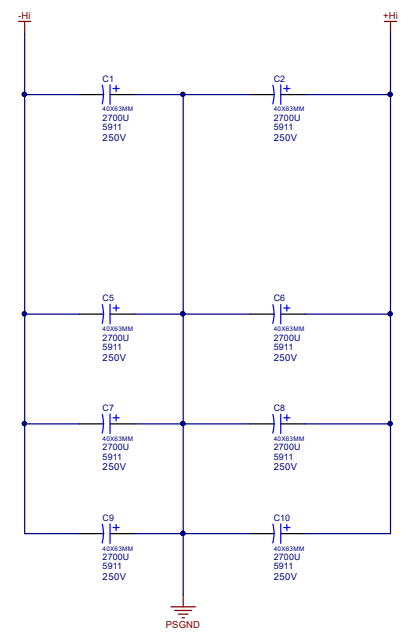
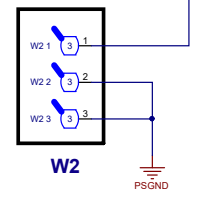
#	DATE	VER#	PC#	DESCRIPTION OF CHANGE
1	12-NOV-2018	V01P1		RELEASED FOR PRODUCTION
2	26-FEB-2019	V02		RELEASED FOR PRODUCTION
3	14-SEP-2023	.	9984	Re lace C1 ith YS 5193 470N
4
5
6
7
8
9
10
11
12
13

#	DATE	VER#	PC#	DESCRIPTION OF CHANGE
1
2
3
4
5
6
7
8
9
10
11
12
13

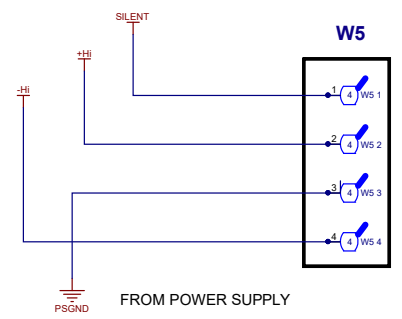
PINOUT DIAGRAMS



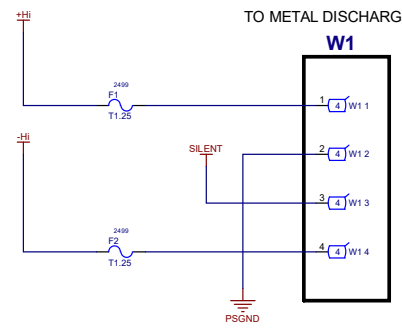
CAPACITOR BANK 2



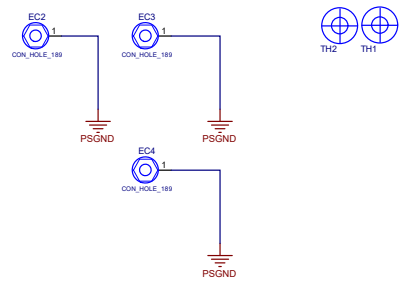
TO CAPACITOR BANK



FROM POWER SUPPLY



TO METAL DISCHARGE PCB



Yorkville Sound Ltd.
550 Granite Court
Pickering, ON
Canada L1W 3Y8
www.yorkville.com

Product(s): SA115S SA221S

Description:	SA115S SA221S
PCB#: M1834	Rev: V01
Modified: 2020-11-25	File: M1834.SchDoc
EML Rev: 02	Sheet 1 Of 4
	Temp Rev: V032

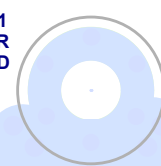
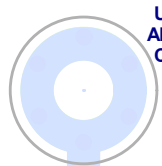
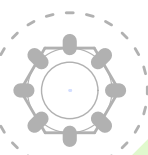
Blan Si e 220.98mm 171.45mm (8700 6750)

CAUTION DISCHARGE BEFORE SERVICING

USE YS# 8691 ALUM SPACER CHASSIS GND

USE YS# 8691 ALUM SPACER CHASSIS GND

S N LABEL



F2 2499

F1 2499

5911
2700U
250V

5911
2700U
250V

5911
2700U
250V

5911
2700U
250V

5911
2700U
250V

5911
2700U
250V

5911
2700U
250V

5911
2700U
250V

REPLACE WITH RECOMMENDED FUSE

F6 3477

HI FUSE 3477

3477

HI FUSE 3477

F5 3477

SA115S SA221S
M1834 V01

USE YS# 8691 ALUM SPACER CHASSIS GND

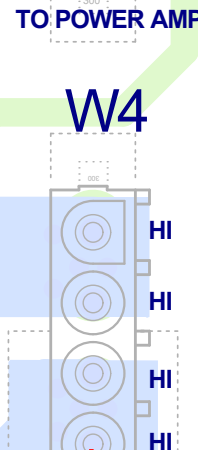
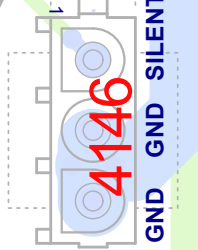
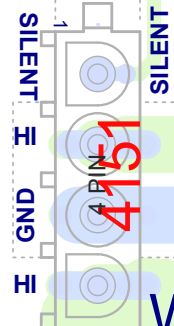
W2 4146

W4 4147

DO NOT DISCONNECT UNTIL BOARD FULLY DISCHARGED

REPLACE FUSE WITH SAME TYPE

TO METAL DISCHARGE PCB



BREAK OUT

METAL DISCHARGE BOARD

METAL DISCHARGE BOARD

10V 4681M

CAUTION DISCHARGE BEFORE SERVICING

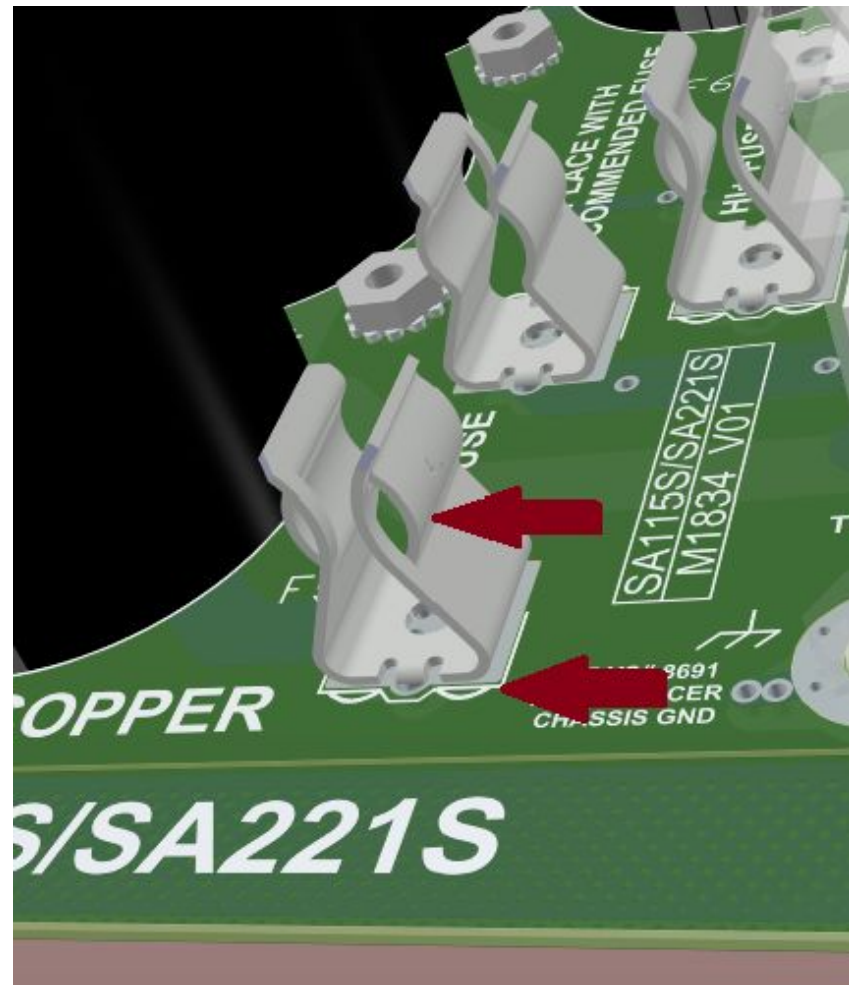
3 0 COPPER

M1834 V01

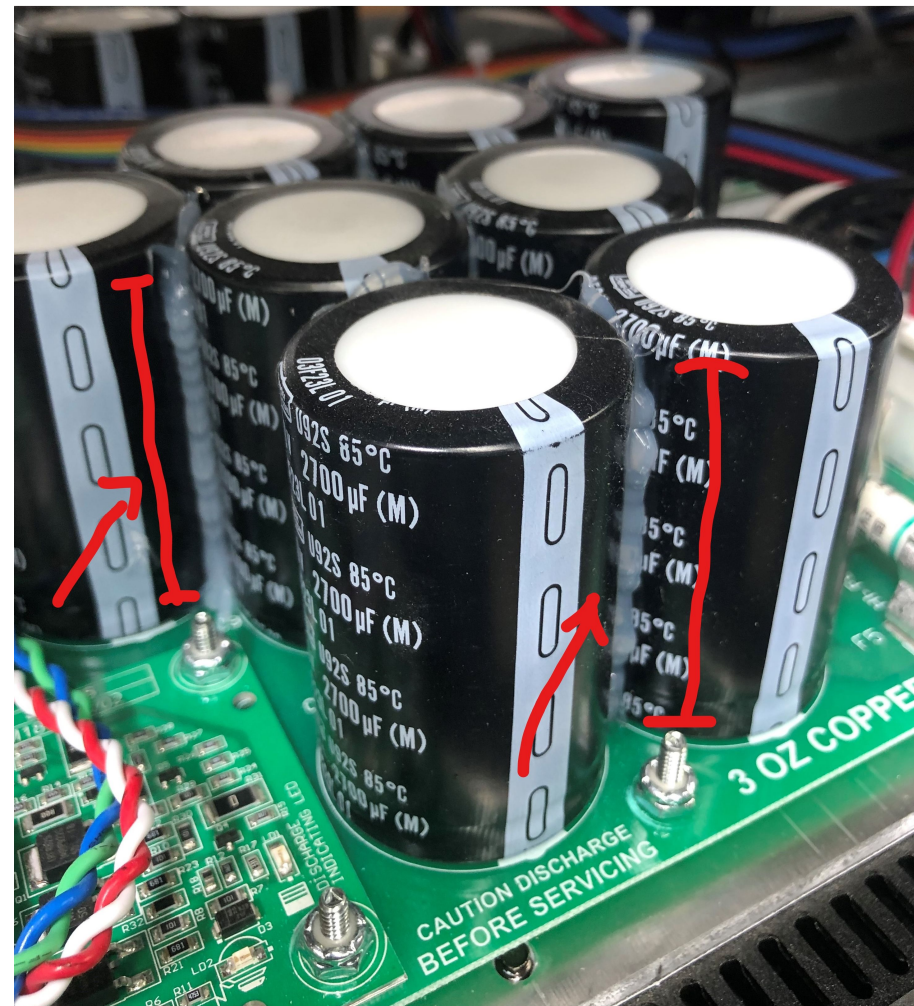
SA115S SA221S

PCB ASSEMBLY DOCUMENTATION

1. When inserting use holders YS 3477, orient them such that the side with the rings match with the rings on the silkscreen as shown in photo 1.
2. RTV all along sides in between all capacitors as shown in photo 2

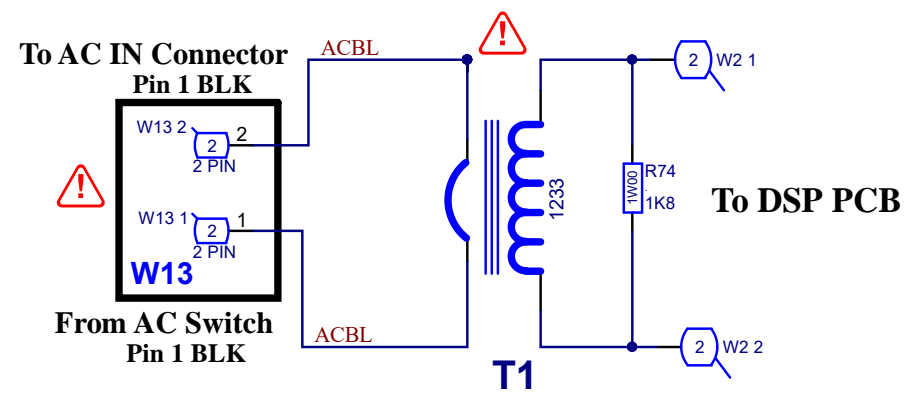


#1



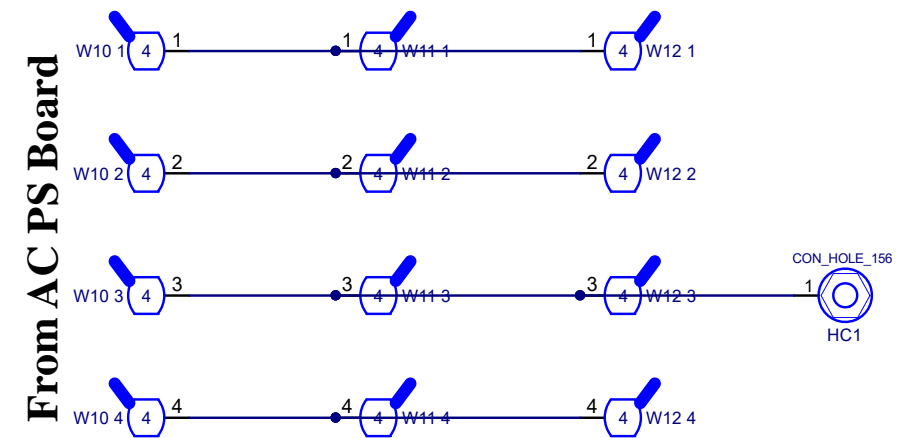
#2

AC Line Current Sense



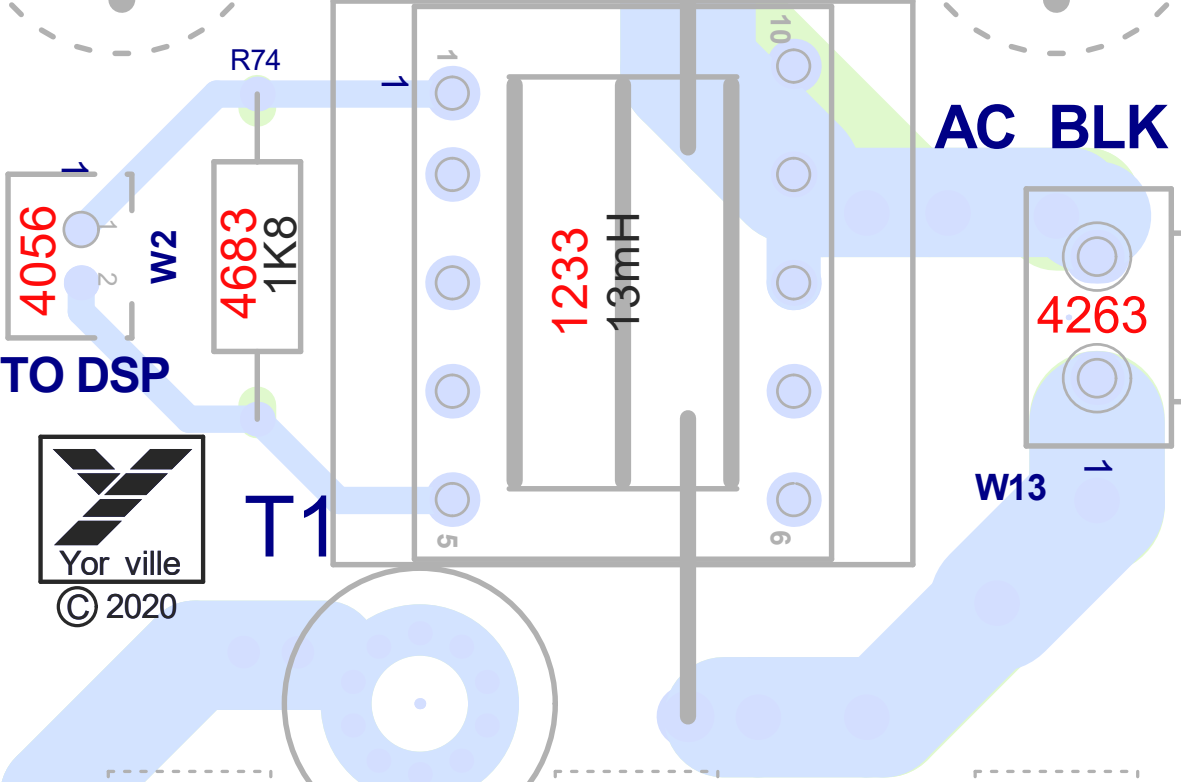
! CRITICAL SAFETY COMPONENTS
THIS SYMBOL IS PLACED AD ACENT TO
SAFETY CRITICAL COMPONENTS.

To Cap Boards

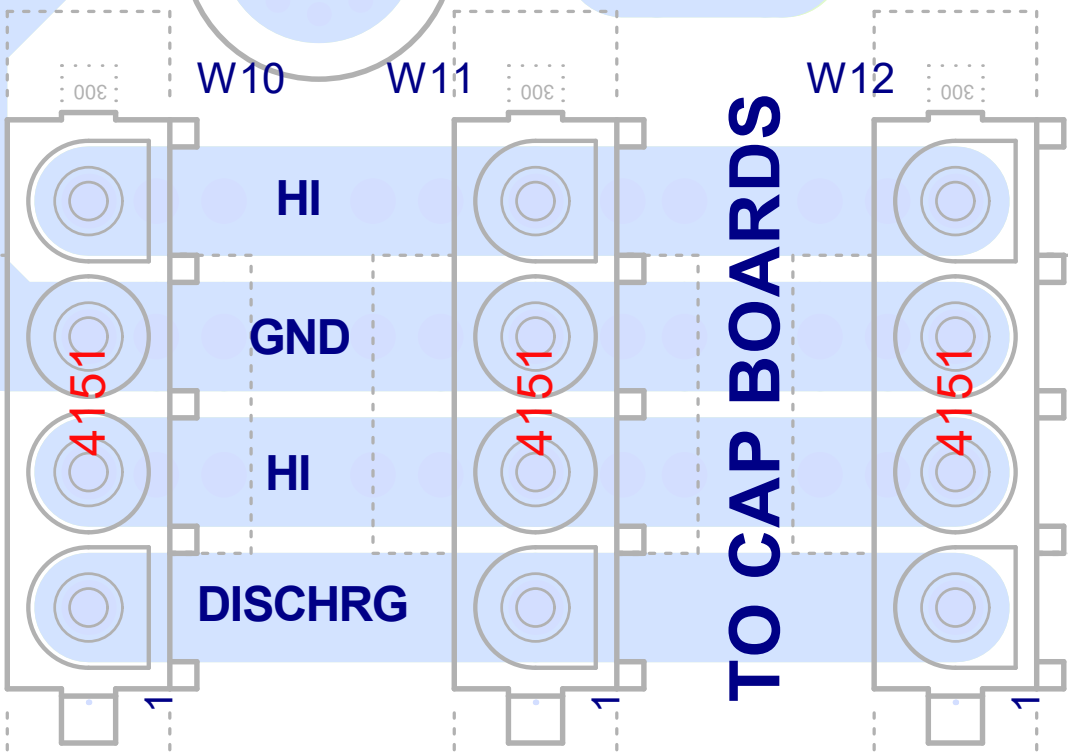


Section: Synergy Current Sense			
Product(s): Synergy			
PCB#: M1837	Rev#: V01	EML Rev#: 01	Sheet 1 Of 4
Modified: 2021-04-15	File: M1837.SchDoc		

Synergy
M1837V01



FROM AC PS



TO CAP BOARDS

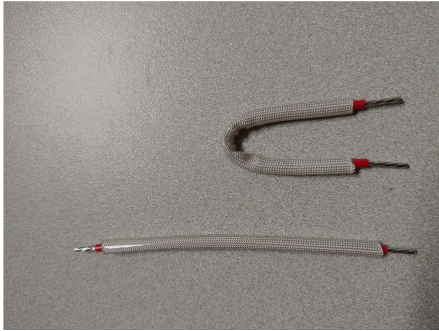
AC CURRENT SENSE

S N LABEL

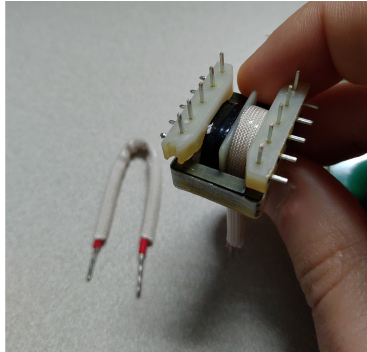
PCB ASSEMBLY DOCUMENTATION

Transformer T1 Assembly

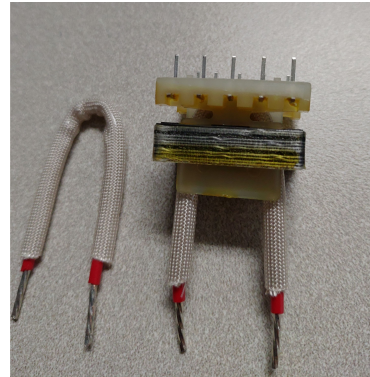
1. Be shielded wire as shown in picture 1.
2. Route cable through transformer YS 1233 as shown in pictures 2 and 3.
3. Place transformer on board, and be cable on top as shown in pictures 4 and 5.
4. Leave cable connections to indicator on board as shown in picture 5.



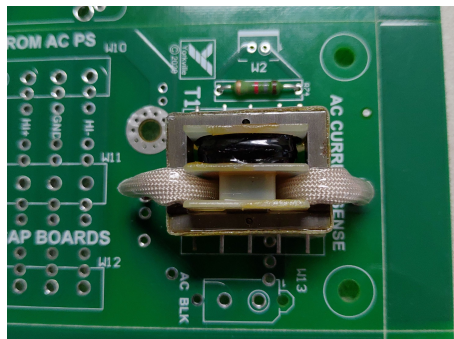
#1



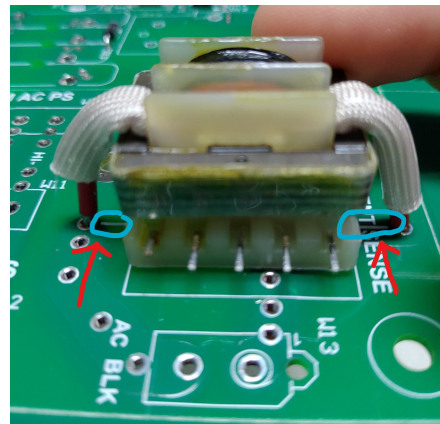
#2




#3



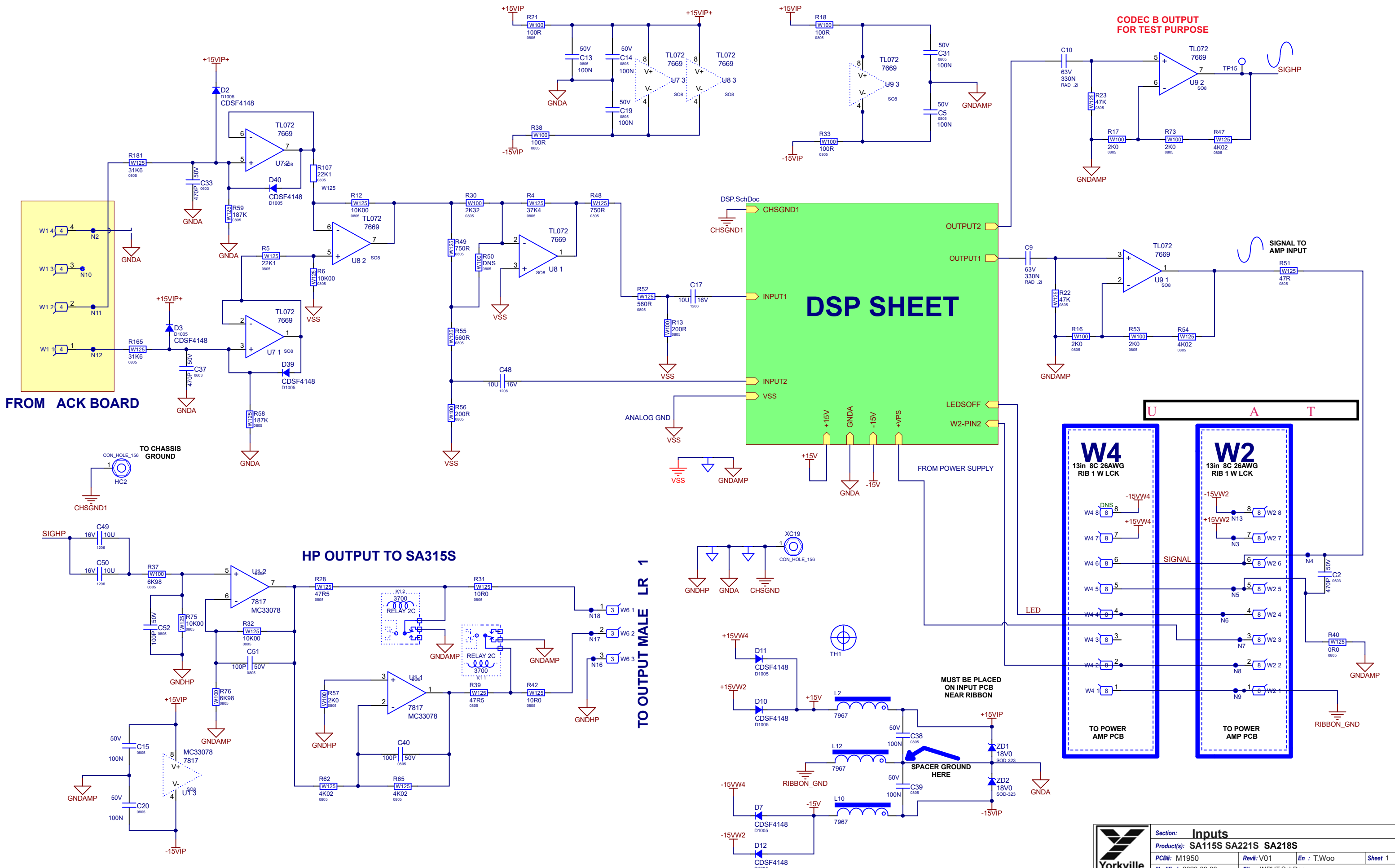
#4

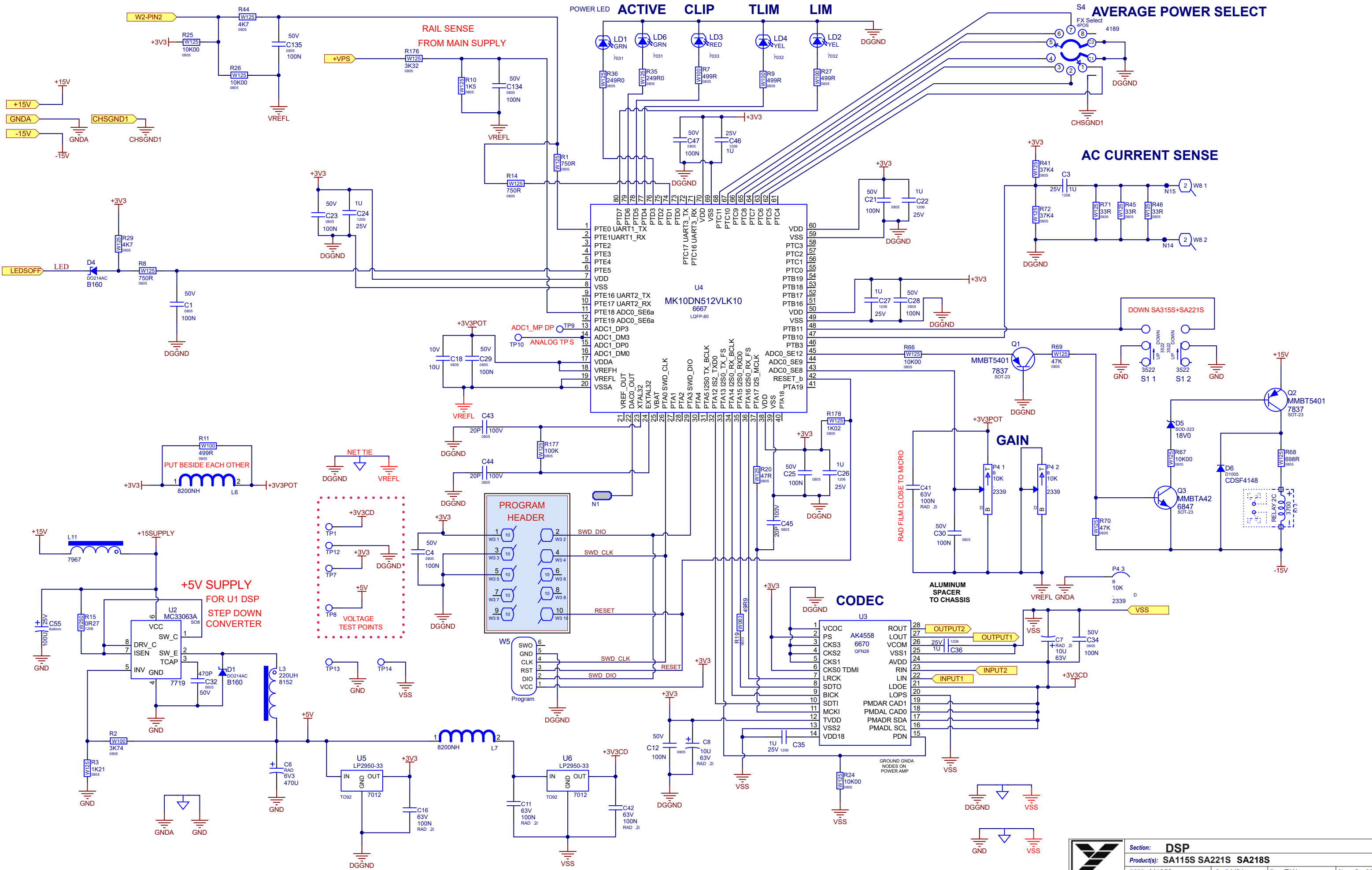


#5

	Section: Assembly Documentation			
	Product(s): Synergy			
	PCB#: M1837	Rev#: V01	EML Rev#: 01	Sheet 2 Of 4
	Modified: 2021-04-15	File: Assembly.SchDoc		Temp Rev: .

CHECK RESISTOR VALUES WITH TOM





SEE NOTE 3.

SYNERGY INPUT PCB



© 2020

SA115S SA221S
M1950 V01

4056

DNS

2328

S N
LABEL

2339

GAIN P4

AVERAGE POWER SELECT

4189

S4

P 0 G W3

P 0 G P 0 Y

+5V

G O N S G

LIMIT YEL LD4

EXCURSION THERM

CODEC R OUTPUT TP15

DGGND VSS GND

+3V3 CODEC

GND CODEC

SUPPLY +5V

3700

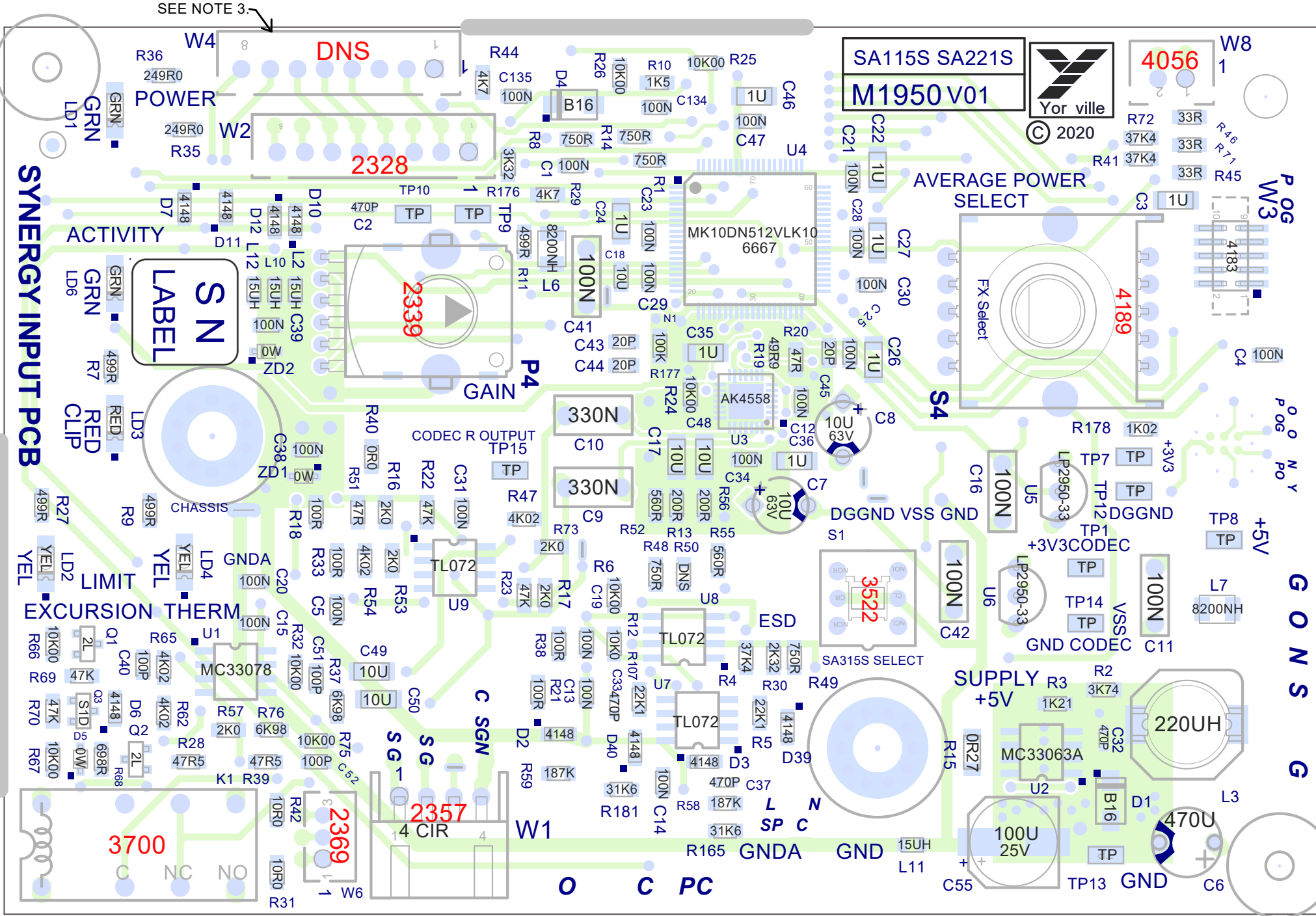
2369

2357

3522

470U

SA218S



PCB ASSEMBLY DOCUMENTATION

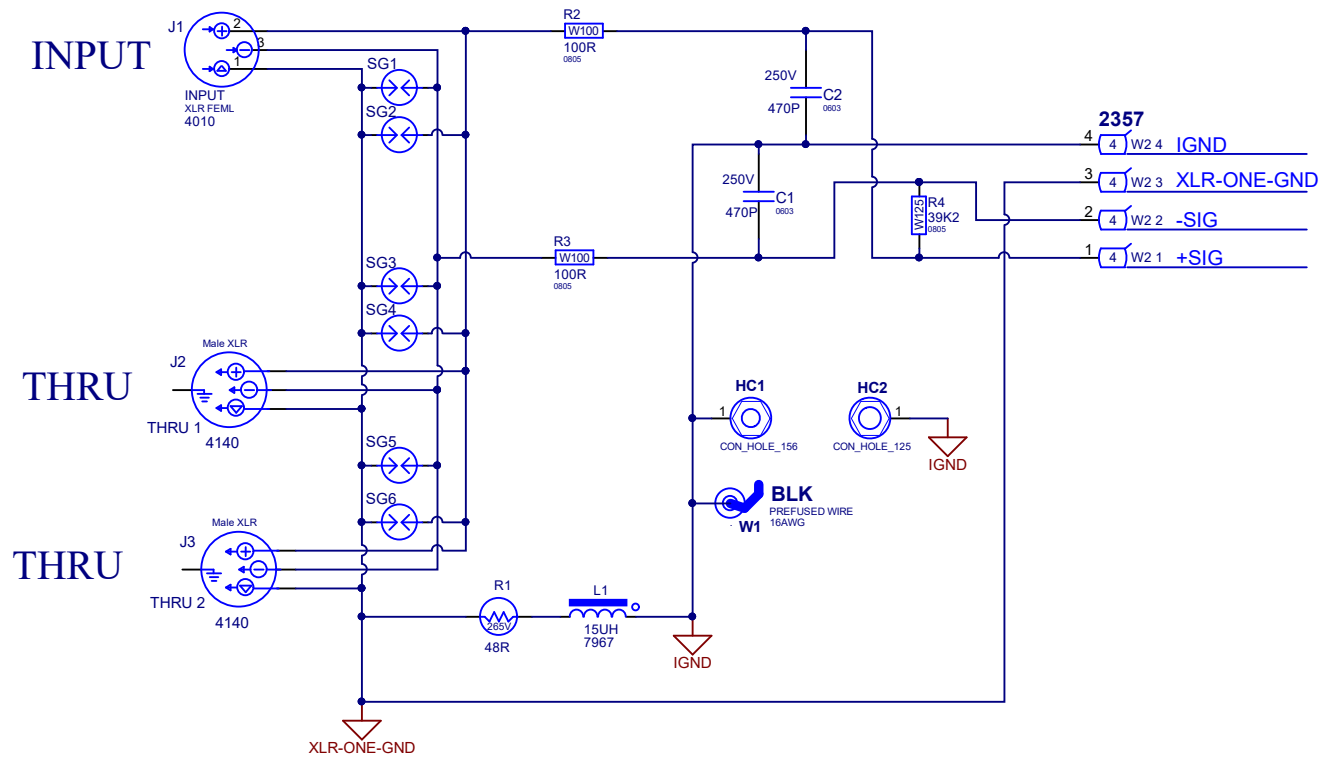
SPECIAL PRODUCTION NOTES

- 1.AFTER WAVE USE PIZZA CUTTER TO SEPARATE THE BOARDS.
- 2.IF REQUIRED USE A JIG FOR INPUT JACK POT SWITCH ALIGNMENT.
3. DO NOT PLACE W4 FOR SA218S. RETURN EXTRA 2328 CONNECTORS TO INVENTORY.

PCB HARDWARE

SC	WS	N	OL	S	N	S	S	N	O	S	SC	LL	N	O	S
----	----	---	----	---	---	---	---	---	---	---	----	----	---	---	---





Section: INPUT ACK			
Product(s): SA218S			
PCB#: M2313	Rev#: V01	En : T. Woo	Sheet 1 Of 2
Modified: 2023-10-27		File: I ut.SchDoc	

DESIGN HISTORY AND INFORMATION

CHANGE HISTORY

#	DATE	VER#	PC#	DESCRIPTION OF CHANGE
1	26-OCT-2023	V01	.	RELEASED FOR PRODUCTION.
2
3
4
5
6
7
8
9
10
11
12
13

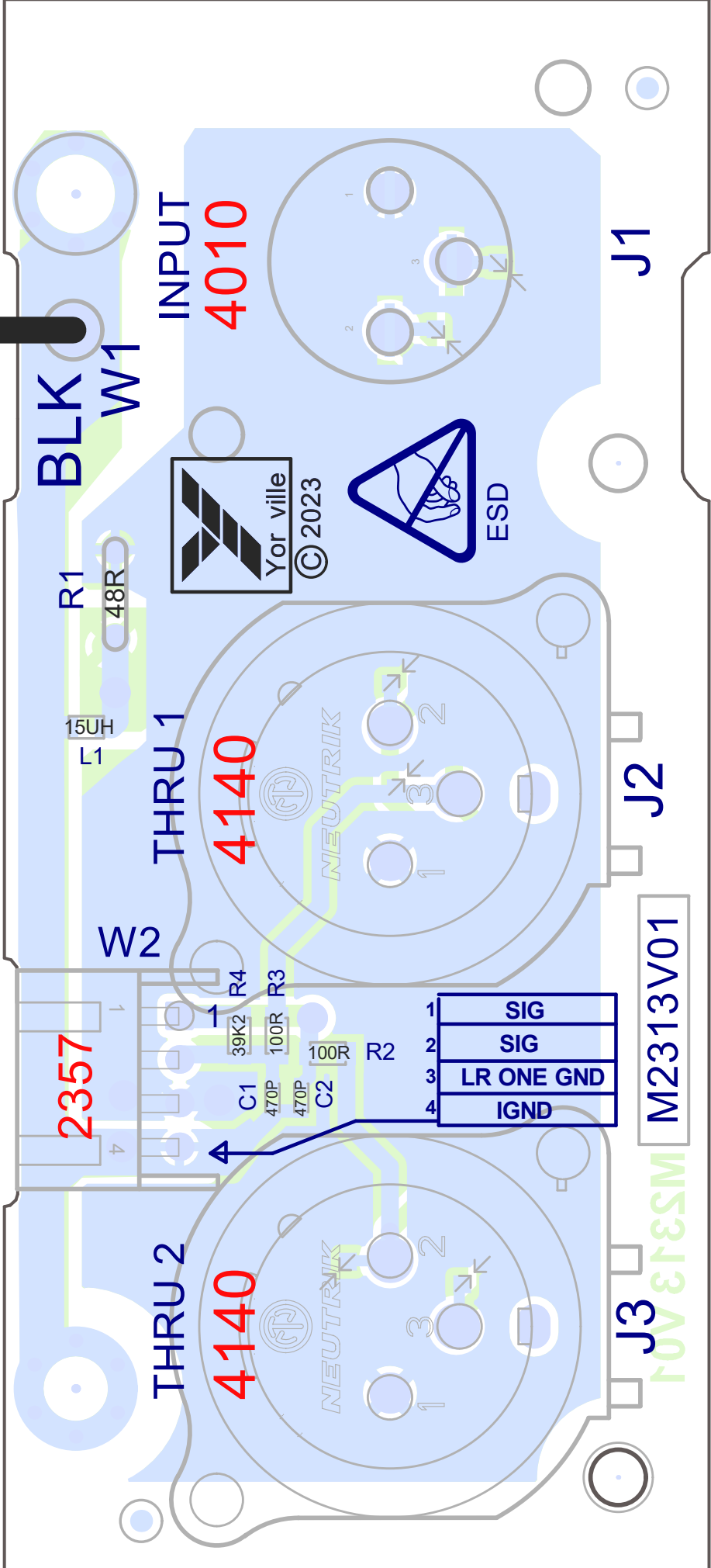
#	DATE	VER#	PC#	DESCRIPTION OF CHANGE
1
2
3
4
5
6
7
8
9
10
11
12
13

THIS SHEET CONTAINS A CHANGE HISTORY LOG, A LIST OF THE POTS & KNOBS AND A LEADS & PINS REFERENCE SECTION.



M2313V01 SA218S

#3489



M2313V01

10V 8F85M

1	SIG
2	SIG
3	LR ONE GND
4	IGND

PCB ASSEMBLY DOCUMENTATION

SPECIAL PRODUCTION NOTES

- 1. PCBSA: R1 #6543 IS HAND INSERTED.
- 2. USE M1813 SOLDERING IG TO KEEP CONNECTORS PROPERLY ALIGNED.
- 3. USE APPROPRIATE TOOL TO SEPARATE BOARDS FROM PANEL.

THIS SHEET CONTAINS SPECIAL PRODUCTION NOTES AND A LIST OF PCB HARDWARE PARTS REQUIRED FOR THE BUILD.



Section: Assembly Documentation			
Product(s): SA218S			
PCB#: M2313	Rev#: V01	En : T. Woo	Sheet 2 Of 3
Modified: 2023-10-27	File: Assembly.SchDoc		

DESIGN HISTORY AND INFORMATION

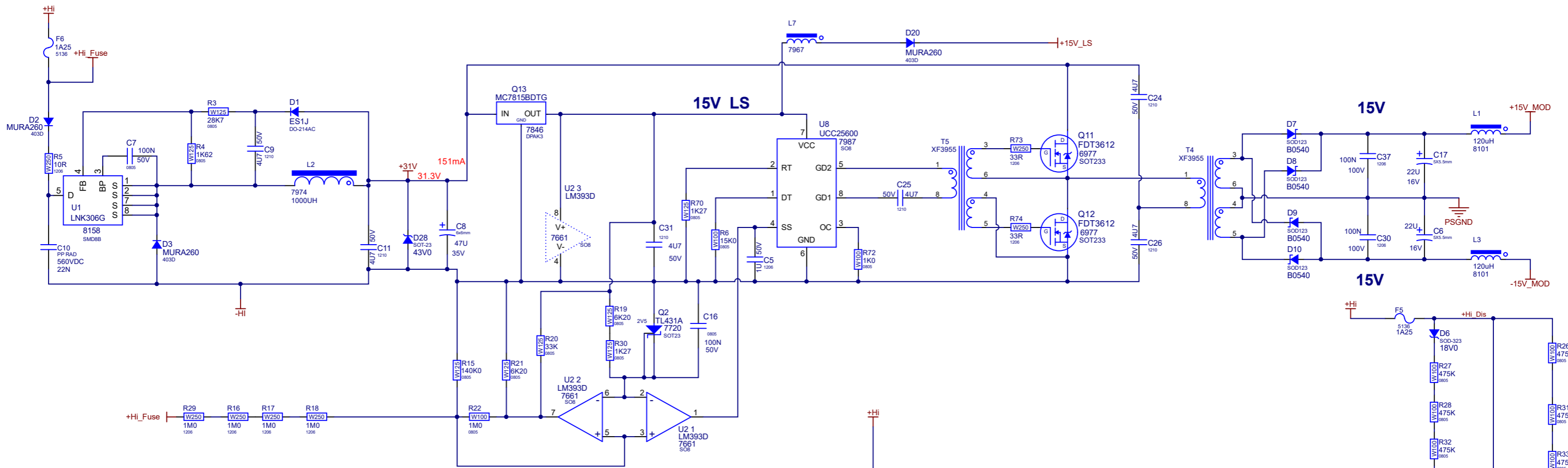
CHANGE HISTORY

#	DATE	VER#	PC#	DESCRIPTION OF CHANGE
1	26-OCT-2023	V01	.	RELEASED FOR PRODUCTION.
2
3
4
5
6
7
8
9
10
11
12
13

#	DATE	VER#	PC#	DESCRIPTION OF CHANGE
1
2
3
4
5
6
7
8
9
10
11
12
13

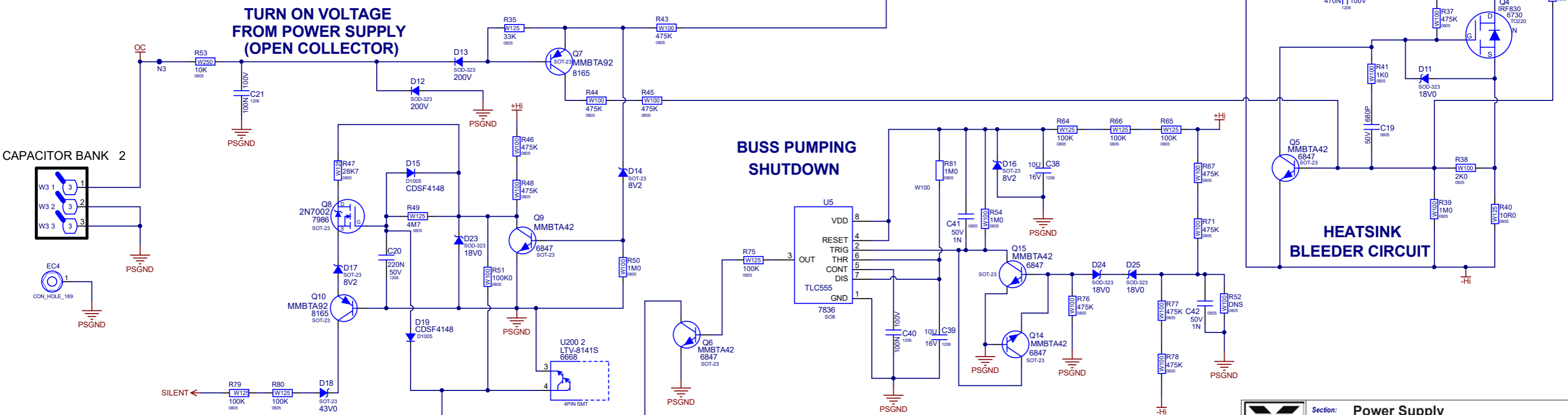
THIS SHEET CONTAINS A CHANGE HISTORY LOG, A LIST OF THE POTS & KNOBS AND A LEADS & PINS REFERENCE SECTION.





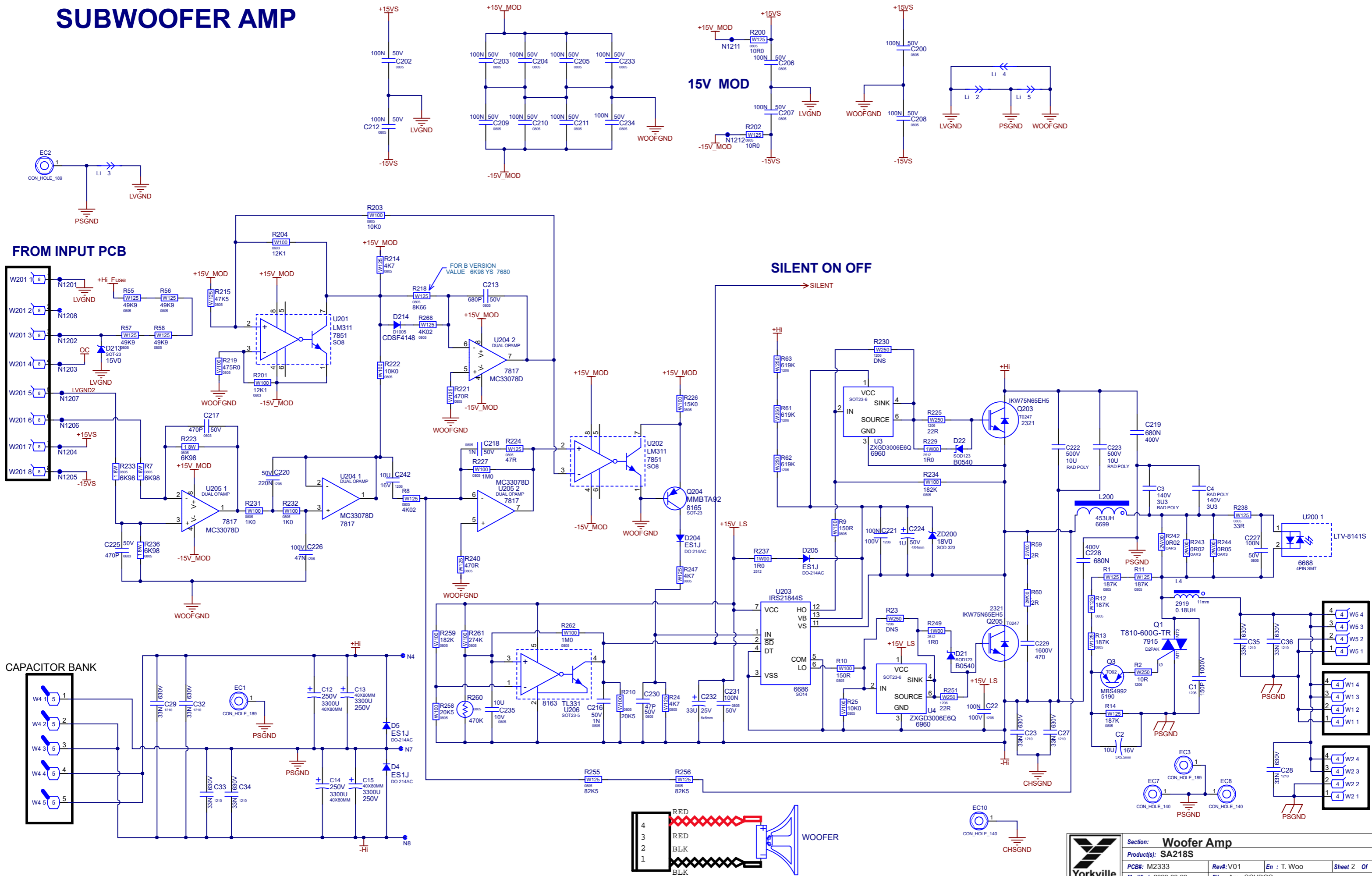
UNDER VOLTAGE SHUT DOWN MAY NOT NEED

DISCHARGE RAILS



TO POWER AMP PCB

SUBWOOFER AMP



DRV 01 Bla Si e - 293.00mmX184.00mm 11535X7244

Into Wa e

SYNERGY AMP



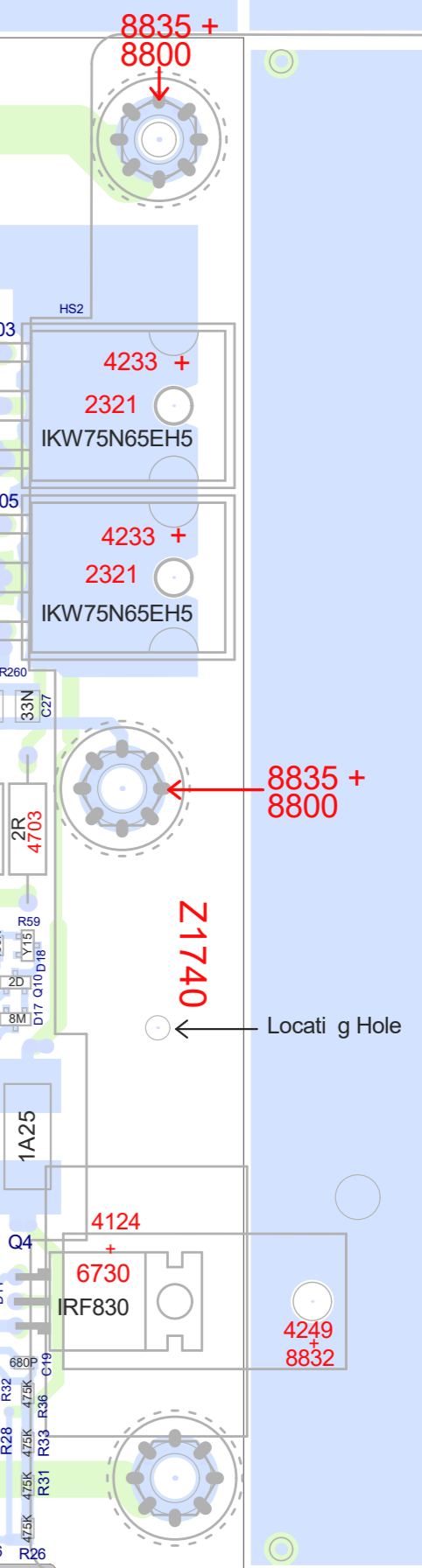
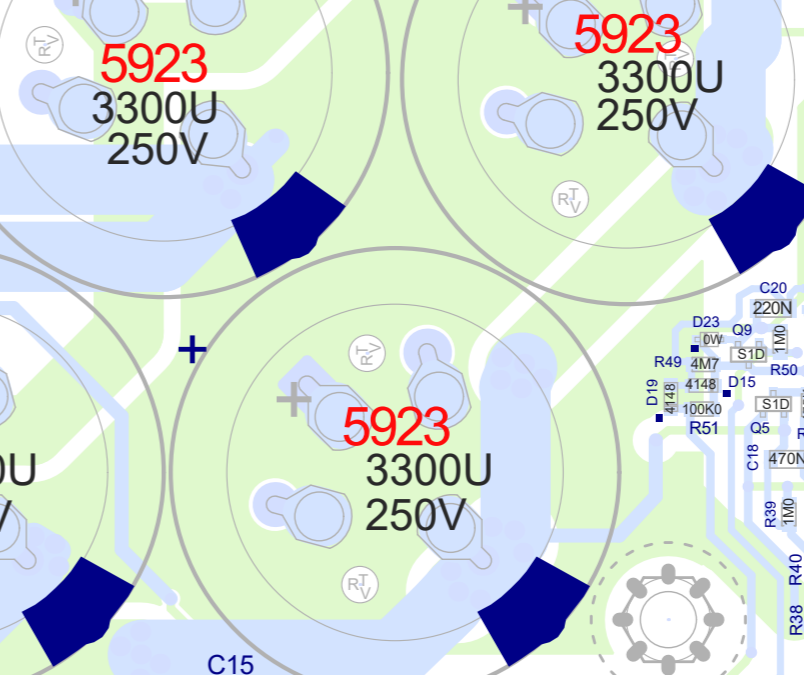
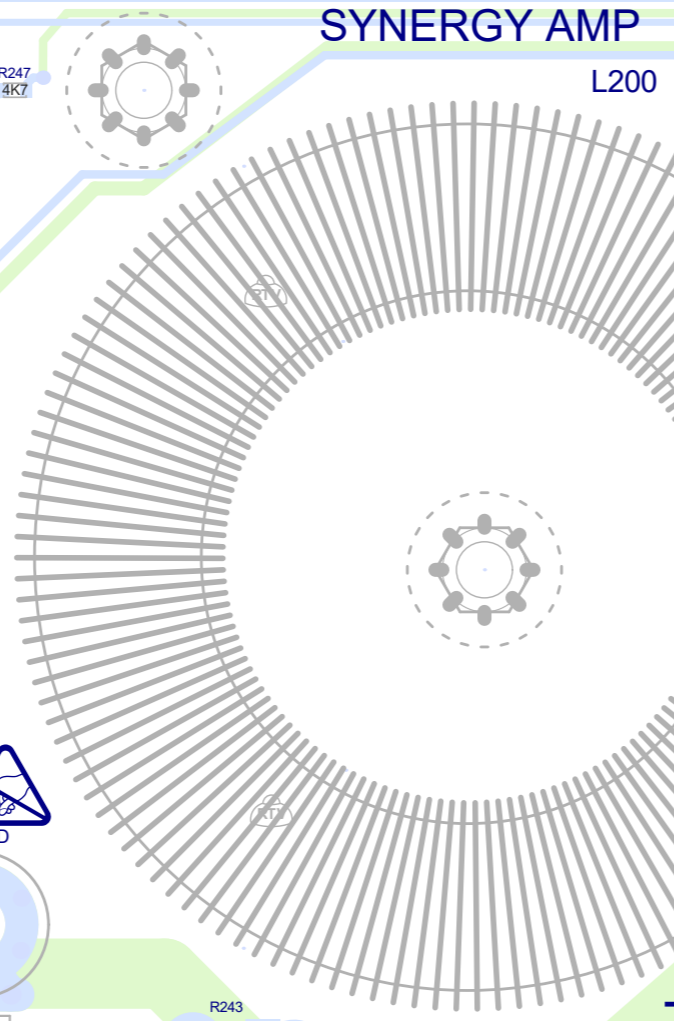
WARNING
PLUG CONNECTORS CENTERED

BLK RED TOP W1
BLK RED MID W2
BLK RED BOT 1
DC IN FROM P.S.
CAPACITOR BAY
GND -HI -HI +HI +HI
GND GND

S N LABEL

M2333 V01

M2333 V01 SA218S



Z1740

Locati g Hole

10V 333SM 3 O . COPPER 2MM

L200

8835 + 8800

4233 + 2321

4233 + 2321

8835 + 8800

5923 3300U 250V

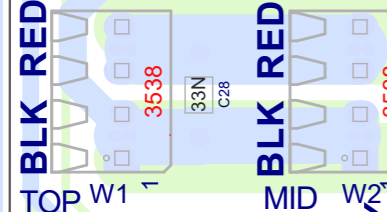
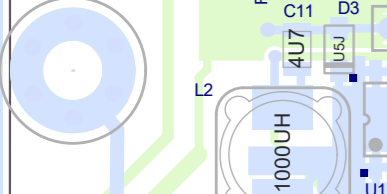
5923 3300U 250V

5923 3300U 250V

4124 + 6730

4249 8832

TO INPUT BOARD



S N LABEL

M2333 V01

453UH 6699 COIL

5949 3U3 140V

5923 3300U 250V

5923 3300U 250V

8835 + 8800

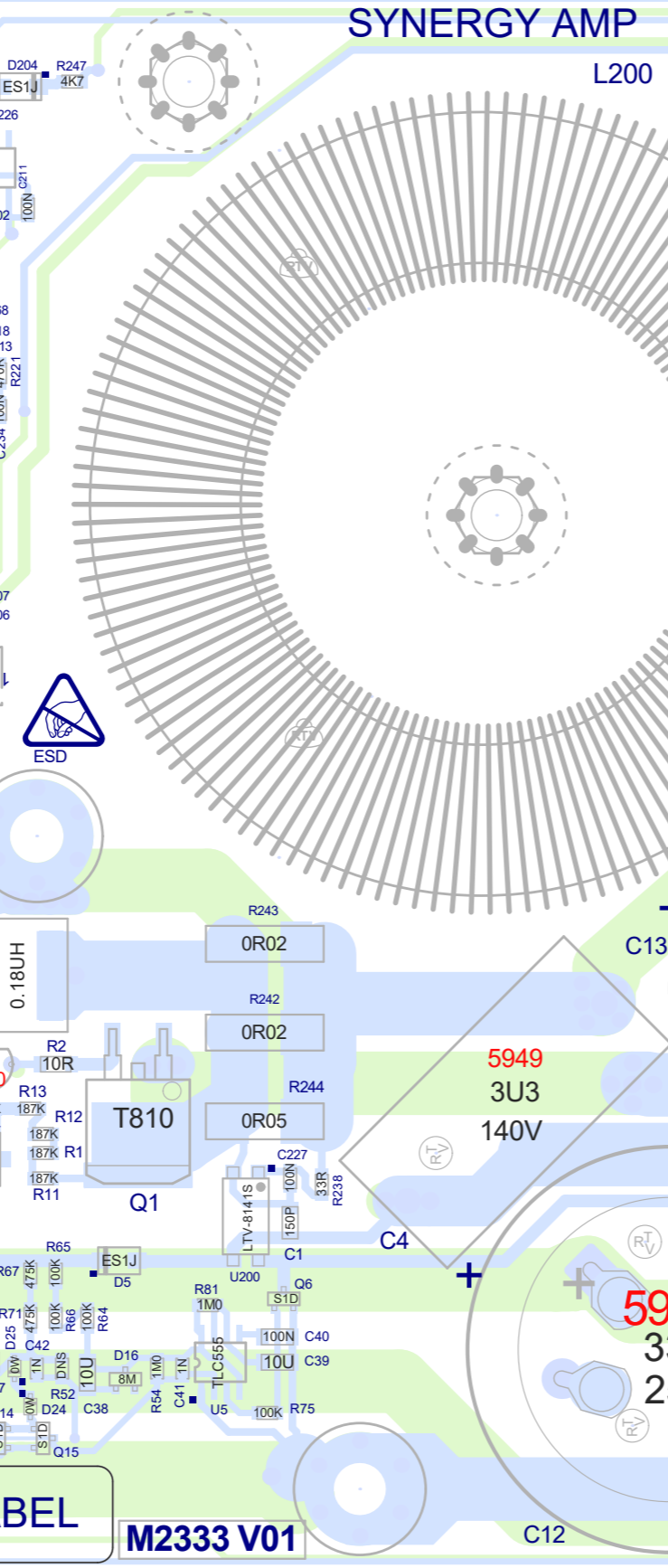
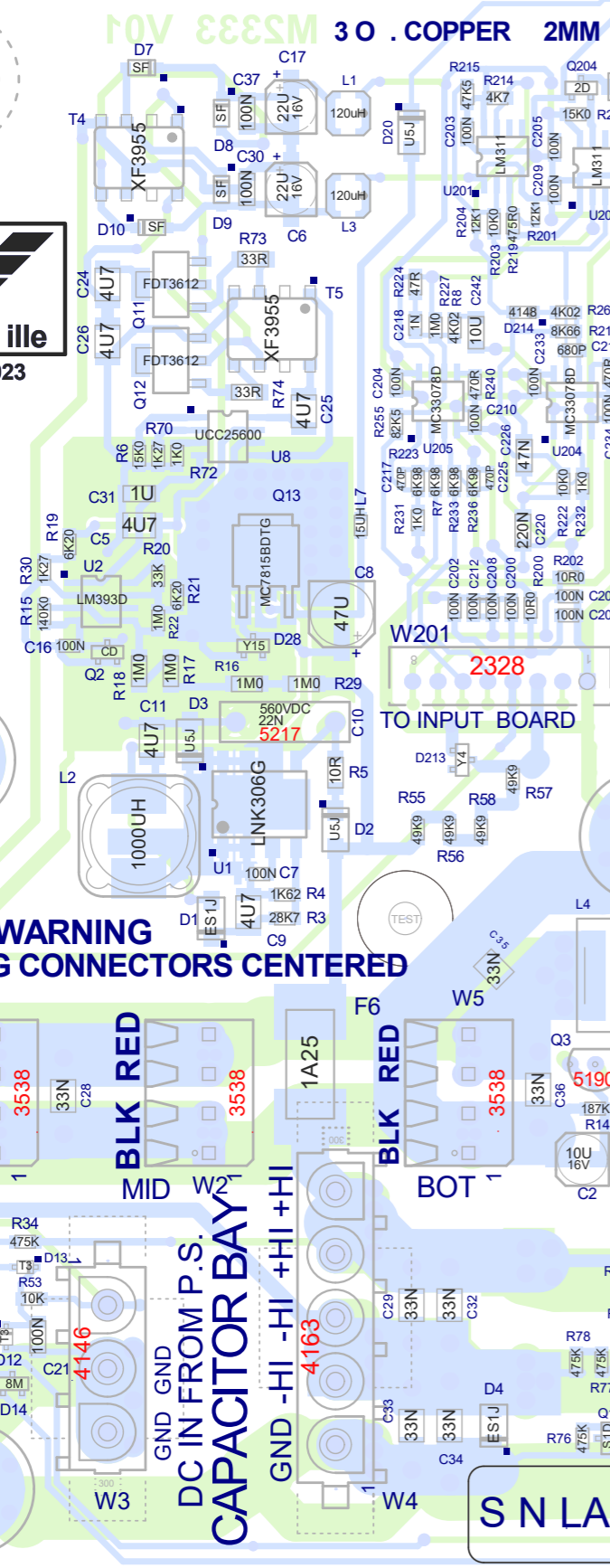
Z1740

Locati g Hole

4124 + 6730

4124 + 6730

4249 8832



PCB ASSEMBLY DOCUMENTATION

GENERAL ASSEMBLY INSTRUCTIONS

1. Be lea s o ha lace arts i irectio o a a cut short to less tha le gth o a . No exce tio s u less a rove by Pro uctio E gi eeri g.
2. A y cli ch arts ith lo ger lea s tha the le gth o the a must be cut shorter either rior to ave-sol eri g or a ter ar si PCB i shi g. No exce tio s u less a rove by Pro uctio E gi eeri g.
3. A ter Wave a ly RTV to all holes i icate a all larger a bet ee tall ca acitors.
4. Use ig sho to hel stabili e the cb so that it is easier to mou t the 4249 cli ith the sel ta i g scre .
5. Be ore tighte i g scre 8832 o xstr s ri g 4249 e sure that it is alig e ith Q4. Also sil a 4124 shoul overha g the e ge o the heatsi . See icture belo .



Use ig sho to hol cb to ai i i serti g mtg cli scre

RTV INSTRUCTIONS:

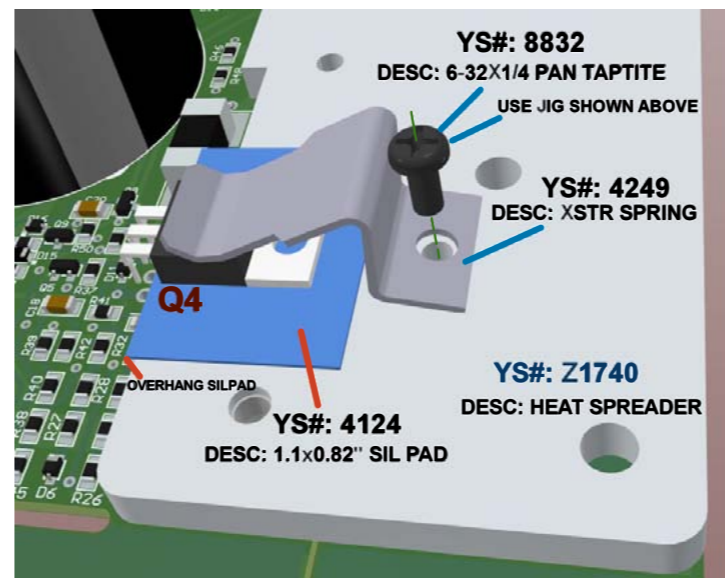
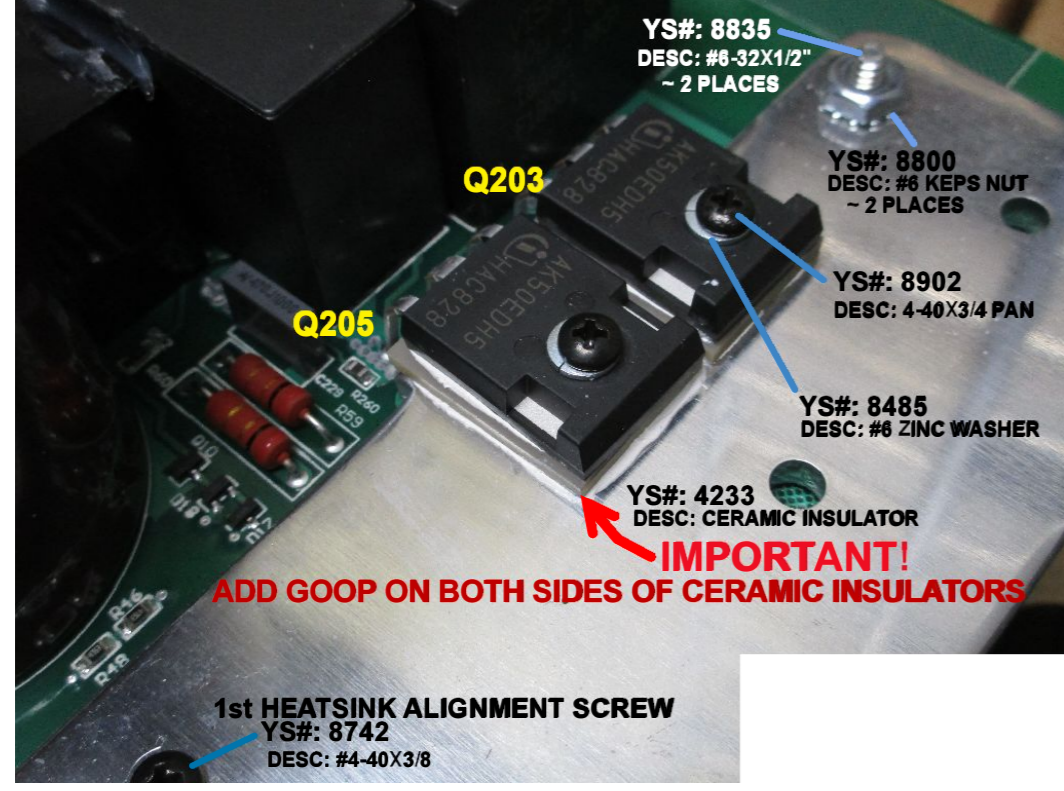
ADD RTV BETWEEN AND AROUND BASE OF CAPS C12, C13, C14, AND C15 AFTER WAVE SOLDER



MOUNTING HARDWARE INSTRUCTIONS FOR HEAT SPREADER 1740:

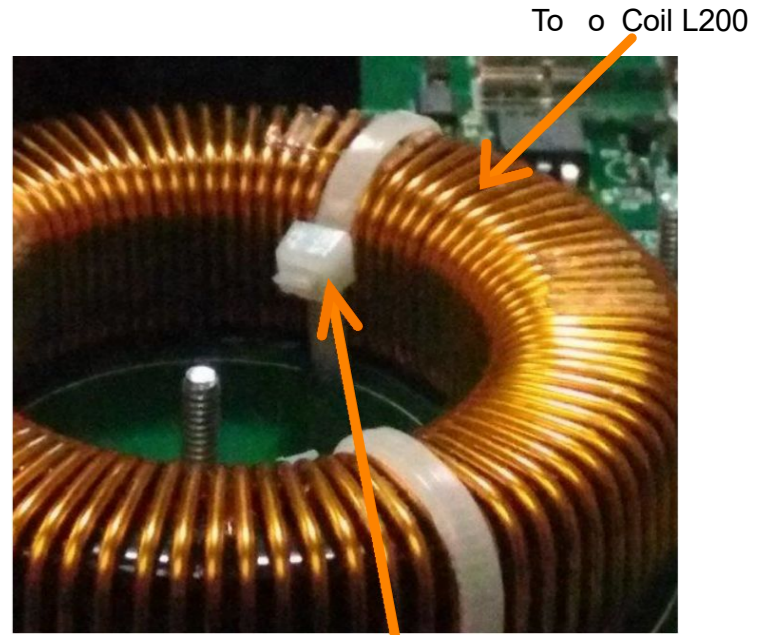
1. First i stall 8742 scre to alig heats rea er Z1740
2. I stall all evices, sho i ictures belo , o Heat S rea er

TOP VIEW: MOUNTING HARDWARE FOR Q203 Q205:



SEE NOTE 4.

BOTTOM VIEW:



E sure that all aste er ub s o tie ra s are ell belo the to o the coil.



SYNERGY

ACTIVE SUBWOOFER

SA218S

1. Power Switch and Indicator

The green power LED illuminates when the power switch is turned to the On position and AC voltage is supplied. When the power is removed or the power switched is moved to the off position the green power indicator will blink while the power supply is discharging. The processing circuitry will not reboot unless the power supply is fully discharged before being turned back on. It is not necessary to reboot however. Turning the power back on before the power supply is discharged will simply resume normal operation.

2. PowerCON TRUE AC Loop Thru

As a standard, the AC inlet on the SA218S accepts locking PowerCON TRUE power cords. There is also an AC outlet that can be used to loop power through to other cabinets in your array using a male to female PowerCON TRUE looping power cord. Check with your local Yorkville dealer for availability of these accessory cords.

IMPORTANT: DO NOT EXCEED THE CURRENT RATING OF THE POWER and ACCESSORY CORDS. PLEASE READ THE SECTION OF THIS MANUAL CALLED "CASCADE INSTALLATION."

3. Input Jack

This female-XLR accepts line level XLR microphone cables. For best noise reduction use balanced sources.

4. Dual Link Outputs

These XLR male connectors can be used with a standard XLR cable to daisy-chain up to 20 SA218S cabinets without signal degradation. Simply loop from one cabinet's Link jack to the next cabinet's Input jack. In many cases this limit of 20 cabinets can be exceeded, consult Yorkville Sound for more details.

5. SA218S Level Control

This control adjusts the volume level of the SA218S relative to the input signal level. Mixers and other audio sources connected to the SA218S tend to have different output voltages, which mean the level control on the SA218S is used to fine tune the cabinet's volume relative to the mixer settings. It is perfectly acceptable to set the SA218S Level above or below the center 0 dB setting.

6. Clip, X-Max, VC-Therm, Activity Indicators

The Clip and Limit LED indicators illuminate to guide the user to proper operating levels.

Illumination either of the yellow Limit LEDs indicates that a level has been reached where the SA218S limiters are reducing the signal internally to prevent damage or distortion. It also indicates that further increases in input level or increasing the SA218S Level control position will not appreciably increase acoustic output.

The red Clip LED indicates that the input level is excessive and further increases in level will cause severe distortion. The input signal should be reduced at the source until Clip activity ceases. The clip indicator comes on at 12 Vrms, 16 volts peak. The input clips at 17 Vrms, 24 volts peak.

The activity Indicator comes on at 5 mVrms or -45 dBV.

7. Line Current Limit Control

The Line Current Limit control allows the power to be reduced to allow operation on limited power availability. Full power transients will be allowed through but if the average power is excessive then the power will be limited. This control works by advancing the limiter that limits the voice coil temperature and by monitoring the current draw. In the 10 amp position (5 amp CE) the average power is limited only by the voice coil temperature. In the 8 amp position (4 amp CE) with most music, the limiter will be only active occasionally depending on the music content. In the 7 amp position (3.5 amp CE) certain types of music will not be limited, primarily music without deep bass or where the bass is unprocessed. The 5 amp position (2.5 amp CE) will significantly reduce the output when the music content has continuous bass content below 45 Hz. The green power on indicator will dim to indicate when the line current limiter is active. A small amount of dimming indicates that the advanced thermal limiter is active while significant dimming indicates that the line current monitoring system has detected excessive line current. Low line voltage typically due to long power supply cables may cause excessive line current, the line current monitoring system will prevent this from tripping the power source circuit breakers.

To get the full Owner's Manual please visit our website at

<http://www.yorkville.com/manuals/> or, if you need a printed version call 905-837-8777

REAL Gear.
REAL People.



Canada Voice: 905-837-8481
Fax: 905-839-5776

U.S.A. Voice: 716-297-2920
Fax: 716-297-3689

www.yorkville.com

Yorkville Sound
550 Granite Court
Pickering, Ontario
L1W-3Y8 CANADA

Yorkville Sound Inc.
4625 Witmer Industrial Estate
Niagara Falls, New York
14305 USA

Printed In CANADA

QuickStart-SA218S-00-1v0 • YS#QSTART-SA218S • May 30, 2023



SYNERGY

ACTIVE SUBWOOFER

SA218S

1. Interrupteur et Indicateur d'Alimentation

Le voyant d'alimentation vert s'allume lorsque l'interrupteur d'alimentation est réglé sur la position ON et que la tension CA est appliquée. Lorsque l'alimentation est coupée ou que l'interrupteur d'alimentation est placé en position OFF, le voyant vert d'alimentation clignote pendant que l'alimentation se décharge. Le circuit de traitement ne redémarrera pas si l'alimentation n'est pas complètement déchargée avant d'être remise sous tension. Il n'est cependant pas nécessaire de redémarrer. Si vous remettez l'appareil sous tension avant que l'alimentation ne soit déchargée, le fonctionnement normal reprendra simplement.

2. Boucle CA PowerCON TRUE

En standard, l'entrée CA du SA218S est compatible avec les cordons d'alimentation PowerCON TRUE à verrouillage. Il y a également une prise CA qui peut être utilisée pour alimenter en boucle d'autres enceintes de votre réseau en utilisant un cordon d'alimentation PowerCON TRUE mâle à femelle. Vérifiez auprès de votre revendeur Yorkville local pour vérifier la disponibilité de ces cordons accessoires.

IMPORTANT: NE PAS DÉPASSER LE COURANT MAXIMAL DES CORDONS D'ALIMENTATION ET D'ACCESSOIRES. VEUILLEZ LIRE LA SECTION DU MANUEL DU PROPRIÉTAIRE APPELÉ "INSTALLATION EN CASCADE."

3. Prise d'Entrée

Cette prise femelle-XLR est compatible avec les câbles de microphone XLR de niveau ligne. Pour une meilleure réduction du bruit, utilisez des sources équilibrées.

4. Sorties Dual Link

Ces connecteurs mâles XLR peuvent être utilisés avec un câble XLR standard pour relier en chaîne jusqu'à 20 enceintes SA218S sans dégradation du signal. Il suffit de faire une boucle entre la prise Link d'une enceinte et la prise Input de l'enceinte suivante. Dans de nombreux cas, cette limite de 20 enceintes peut être dépassée, consultez Yorkville Sound pour plus de détails.

5. Commande de Niveau SA218S

Cette commande permet de régler le niveau de volume du SA218S par rapport au niveau du signal d'entrée. Les tables de mixage et autres sources audio connectées au SA218S ont tendance à avoir des tensions de sortie différentes, ce qui signifie que la commande de niveau sur le SA218S est utilisé pour affiner le volume de l'enceinte par rapport aux réglages de la table de mixage. Il est parfaitement acceptable de régler le niveau du SA218S au-dessus ou au-dessous du réglage central de 0 dB.

6. Indicateurs d'Activité Clip, X-Max, VC-Therm,

Les indicateurs DEL Clip et Limit s'allument pour guider l'utilisateur vers les niveaux de fonctionnement appropriés.

L'illumination de l'une ou l'autre des DEL jaunes de limite indique qu'un niveau a été atteint où les limiteurs du SA218S réduisent le signal de façon interne pour éviter tout dommage ou distorsion. Il indique également que d'autres augmentations du niveau d'entrée ou de la position de la commande de niveau du SA218S n'augmenteront pas sensiblement la sortie acoustique.

La DEL Clip rouge indique que le niveau d'entrée est excessif et que toute augmentation supplémentaire du niveau entraînera une distorsion grave. Le signal d'entrée doit être réduit à la source jusqu'à ce que l'activité d'écrêtage cesse. La DEL CLIP s'allume à 12 Vrms, 16 volts crête. L'entrée s'écrête à 17 Vrms, 24 volts crête.

L'indicateur d'activité s'allume à 5 mVrms ou -45 dBV.

7. Commande De Limite De Courant De Ligne

La commande de limite de courant de ligne permet de réduire la puissance pour permettre un fonctionnement avec une disponibilité de puissance limitée. Les transitoires à pleine puissance seront permises, mais si la puissance moyenne est excessive, la puissance sera limitée. Cette commande fonctionne en faisant avancer le limiteur qui limite la température de la bobine mobile et en surveillant la consommation de courant. En position 10 ampères (5 ampères CE), la puissance moyenne est limitée uniquement par la température de la bobine mobile. En position 8 ampères (4 ampères CE), avec la plupart des programmes musicaux, le limiteur ne sera actif qu'occasionnellement, en fonction du contenu musical. En position 7 ampères (3.5 ampères CE), certains types de musique ne seront pas limités, principalement la musique sans basses profondes ou lorsque les basses ne sont pas traitées. La position 5 ampères (2.5 ampère CE) réduira significativement la sortie lorsque le contenu musical contient des basses continues en dessous de 45 Hz. Le témoin vert de mise sous tension s'assombrit pour indiquer que le limiteur de courant de ligne est actif. Une faible gradation indique que le limiteur thermique avancé est actif, tandis qu'une gradation importante indique que le système de surveillance du courant de ligne a détecté un courant de ligne excessif. Une faible tension de ligne, généralement due à de longs cordons d'alimentation, peut provoquer un courant de ligne excessif. Le système de contrôle du courant de ligne empêche ce phénomène de déclencher les disjoncteurs de la source d'alimentation.

Pour obtenir le manuel de utilisateur visitez notre site Web à <http://www.yorkville.com/manuals/> ou, si vous avez besoin d'une version imprimée appelez-nous au 905-837-8777

REAL Gear.
REAL People.



Canada Voice: 905-837-8481
Fax: 905-839-5776

U.S.A. Voice: 716-297-2920
Fax: 716-297-3689

www.yorkville.com

Yorkville Sound
550 Granite Court
Pickering, Ontario
L1W-3Y8 CANADA

Yorkville Sound Inc.
4625 Witmer Industrial Estate
Niagara Falls, New York
14305 USA



Yorkville Sound

550 Granite Court
Pickering, Ontario
Canada L1W 3Y8

Auto Attend: (905) 837-8550

Fax: (905) 837-8746

www.yorkville.com
