



WEB: www.yorkville.com

WORLD HEADQUARTERS

CANADA

Yorkville Sound Limited
550 Granite Court
Pickering, Ontario
L1W 3Y8 CANADA

Voice: 905-837-8481
Fax: 905-837-8746

U.S.A.

Yorkville Sound Inc.
4625 Witmer Industrial Estate
Niagara Falls, New York
14305, USA

Voice: 716-297-2920
Fax: 716-297-3689

Quality and Innovation Since 1963
Printed in Canada



SERVICE MANUAL

Synergy SA 102

SMT Disclaimer

Due to the complex nature of the use of SMT installed components in Yorkville equipment, we highly caution all service technicians in attempting to repair or replace SMT factory installed components.

Many of these components may be glued prior to initial soldering.

Replacing SMT components requires expensive specialized de-soldering equipment and training.

Yorkville Sound will repair and replace defective SMT components to ensure proper quality assurance and installation is maintained.

IMPORTANT SAFETY INSTRUCTIONS



This lightning flash with arrowhead symbol, within an equilateral triangle, is intended to alert the user to the presence of uninsulated "dangerous voltage" within the product's enclosure that may be of sufficient magnitude to constitute a risk of electric shock to persons.

Ce symbole d'éclair avec tête de flèche dans un triangle équilatéral est prévu pour alerter l'utilisateur de la présence d'un «voltage dangereux» non-isolé à proximité de l'enceinte du produit qui pourrait être d'ampleur suffisante pour présenter un risque de choc électrique.



The DO NOT STACK symbol is intended to alert the user that the product shall not be vertically stacked because of the nature of the product.

La symbole NE PAS EMPIILER est pour alerter l'utilisateur que le produit ne doit pas être empilé verticalement en raison de la nature du produit.



CAUTION • AVIS

**RISK OF ELECTRIC SHOCK
DO NOT OPEN
RISQUE DE CHOC ELECTRIQUE
NE PAS OUVRI**



**DO NOT
PUSH OR PULL**



The exclamation point within an equilateral triangle is intended to alert the user to the presence of important operating and maintenance (servicing) instructions in the literature accompanying the appliance.

Le point d'exclamation à l'intérieur d'un triangle équilatéral est prévu pour alerter l'utilisateur de la présence d'instructions importantes dans la littérature accompagnant l'appareil en ce qui concerne l'opération et la maintenance de cet appareil.



**SEPARATE
COLLECTION
WEEE**



**CAUTION: HOT SURFACE
ATTENTION: SURFACE CHAUDE**



**NOT TO BE SERVICED
BY USERS**

FOLLOW ALL INSTRUCTIONS

Instructions pertaining to a risk of fire, electric shock, or injury to a person

CAUTION: TO REDUCE THE RISK OF ELECTRIC SHOCK, DO NOT REMOVE COVER (OR BACK).

NO USER SERVICEABLE PARTS INSIDE. REFER SERVICING TO QUALIFIED SERVICE

PERSONNEL. THIS DEVICE IS FOR INDOOR USE ONLY!

INSTALLED BATTERY PACKS SHALL NOT BE EXPOSED TO EXCESSIVE HEAT

SUCH AS SUNSHINE, FIRE OR THE LIKE.

SUIVEZ TOUTES LES INSTRUCTIONS

Instructions relatives au risque de feu, choc électrique, ou blessures aux personnes

AVIS: AFIN DE REDUIRE LES RISQUE DE CHOC ELECTRIQUE, N'ENLEVEZ PAS LE COUVERT (OU

LE PANNEAU ARRIERE) NE CONTIENT AUCUNE PIECE REPARABLE PAR L'UTILISATEUR.

CONSULTEZ UN TECHNICIEN QUALIFIE POUR L'ENTRETIEN CE PRODUIT EST POUR L'USAGE A

L'INTERIEUR SEULEMENT. LES PACKS BATTERIES INSTALLEES NE DOIVENT PAS ETRE EXPOSES

A UNE CHALEUR EXCESSIVE TELLE QUE LE ENSOLEILLEMENT, LE FEU OU SIMILAIRES.

Read Instructions: The Owner's Manual should be read and understood before operation of your unit. Please, save these instructions for future reference and heed all warnings.

Clean only with dry cloth.

Packaging: Keep the box and packaging materials, in case the unit needs to be returned for service.

Warning: To reduce the risk of fire or electric shock, do not expose this apparatus to rain or moisture. *Do not use this apparatus near water!*

Warning: When using electric products, basic precautions should always be followed, including the following:

Power Sources

Your unit should be connected to a power source only of the voltage specified in the owners manual or as marked on the unit. This unit has a polarized plug. Do not use with an extension cord or receptacle unless the plug can be fully inserted. Precautions should be taken so that the grounding scheme on the unit is not defeated. An apparatus with CLASS I construction shall be connected to a Mains socket outlet with a protective earthing connection. Where the MAINS plug or an appliance coupler is used as the disconnect device, the disconnect device shall remain readily operable.

Hazards

Do not place this product on an unstable cart, stand, tripod, bracket or table. The product may fall, causing serious personal injury and serious damage to the product. Use only with cart, stand, tripod, bracket, or table recommended by the manufacturer or sold with the product. Follow the manufacturer's instructions when installing the product and use mounting accessories recommended by the manufacturer. Only use attachments/accessories specified by the manufacturer. Note: Prolonged use of headphones at a high volume may cause health damage on your ears.

The apparatus should not be exposed to dripping or splashing water; no objects filled with liquids should be placed on the apparatus.

Terminals marked with the "lightning bolt" are hazardous live; the external wiring connected to these terminals require installation by an instructed person or the use of ready made leads or cords.

Ensure that proper ventilation is provided around the appliance. Do not install near any heat sources such as radiators, heat registers, stoves, or other apparatus (including amplifiers) that produce heat.

No naked flame sources, such as lighted candles, should be placed on the apparatus.

Power Cord

Do not defeat the safety purpose of the polarized or grounding-type plug. A polarized plug has two blades with one wider than the other. A grounding type plug has two blades and a third grounding prong. The wide blade or the third prong are provided for your safety. If the provided plug does not fit into your outlet, consult an electrician for replacement of the obsolete outlet. The AC supply cord should be routed so that it is unlikely that it will be damaged. Protect the power cord from being walked on or pinched particularly at plugs. If the AC supply cord is damaged DO NOT OPERATE THE UNIT. To completely disconnect this apparatus from the AC Mains, disconnect the power supply cord plug from the AC receptacle. The mains plug of the power supply cord shall remain readily operable.

Unplug this apparatus during lightning storms or when unused for long periods of time.

Service

The unit should be serviced only by qualified service personnel. Servicing is required when the apparatus has been damaged in any way, such as power-supply cord or plug is damaged, liquid has been spilled or objects have fallen into the apparatus, the apparatus has been exposed to rain or moisture, does not operate normally, or has been dropped. Disconnect power before servicing!

Veillez Lire le Manuel: Il contient des informations qui devraient étre comprises avant l'opération de votre appareil.

Conservez. Gardez S.V.P. ces instructions pour consultations ultérieures et observez tous les avertissements.

Nettoyez seulement avec le tissu sec.

Emballage: Conservez la boîte au cas où l'appareil devait étre retourner pour réparation.

Avertissement: Pour réduire le risque de feu ou la décharge électrique, n'exposez pas cet appareil à la pluie ou à l'humidité. *N'utilisez pas cet appareil près de l'eau!*

Attention: Lors de l'utilisation de produits électrique, assurez-vous d'adhérer à des précautions de bases incluant celle qui suivent:

Alimentation - L'appareil ne doit étre branché qu'à une source d'alimentation correspondant au voltage spécifié dans le manuel ou tel qu'indiqué sur l'appareil. Cet appareil est équipé d'une prise d'alimentation polarisée. Ne pas utiliser cet appareil avec un cordon de raccordement à moins qu'il soit possible d'insérer complètement les trois lames. Des précautions doivent étre prises afin d'éviter que le système de mise à la terre de l'appareil ne soit désengagé. Un appareil construit selon les normes de CLASS I devrait étre raccordé à une prise murale d'alimentation avec connexion intacte de mise à la masse. Lorsqu'une prise de branchement ou un coupleur d'appareils est utilisée comme dispositif de débranchement, ce dispositif de débranchement devra demeurer pleinement fonctionnel avec raccordement à la masse.

Risque - Ne pas placer cet appareil sur un chariot, un support, un trépied ou une table instables. L'appareil pourrait tomber et blesser quelqu'un ou subir des dommages importants. Utiliser seulement un chariot, un support, un trépied ou une table recommandés par le fabricant ou vendus avec le produit. Suivre les instructions du fabricant pour installer l'appareil et utiliser les accessoires recommandés par le fabricant. Utilisez seulement les attachments/accessoires indiqués par le fabricant. Note: L'utilisation prolongée des écouteurs à un volume élevé peut avoir des conséquences néfastes sur la santé sur vos oreilles.

Il convient de ne pas placer sur l'appareil de sources de flammes nues, telles que des bougies allumées.

L'appareil ne doit pas étre exposé à des égouttements d'eau ou des éclaboussures et qu'aucun objet rempli de liquide tel que des vases ne doit étre placé sur l'appareil.

Assurez que l'appareil est fourni de la propre ventilation. Ne procédez pas à l'installation près de source de chaleur tels que radiateurs, registre de chaleur, fours ou autres appareils (incluant les amplificateurs) qui produisent de la chaleur.

Les dispositifs marqués d'une symbole "d'éclair" sont des parties dangereuses au toucher et que les câblages extérieurs connectés à ces dispositifs de connection extérieure doivent étre effectués par un opérateur formé ou en utilisant des cordons déjà préparés.

Cordon d'Alimentation - Ne pas enlever le dispositif de sécurité sur la prise polarisée ou la prise avec tige de mise à la masse du cordon d'alimentation. Une prise polarisée dispose de deux lames dont une plus large que l'autre. Une prise avec tige de mise à la masse dispose de deux lames en plus d'une troisième tige qui connecte à la masse. La lame plus large ou la tige de mise à la masse est prévu pour votre sécurité. La prise murale est désuète si elle n'est pas conçue pour accepter ce type de prise avec dispositif de sécurité. Dans ce cas, contactez un électricien pour faire remplacer la prise murale. Évitez d'endommager le cordon d'alimentation. Protégez le cordon d'alimentation. Assurez-vous qu'on ne marche pas dessus et qu'on ne le pince pas en particulier aux prises. N'UTILISEZ PAS L'APPAREIL si le cordon d'alimentation est endommagé. Pour débrancher complètement cet appareil de l'alimentation CA principale, déconnectez le cordon d'alimentation de la prise d'alimentation murale. Le cordon d'alimentation du bloc d'alimentation de l'appareil doit demeurer pleinement fonctionnel.

Débranchez cet appareil durant les orages ou si inutilisé pendant de longues périodes.

Service - Consultez un technicien qualifié pour l'entretien de votre appareil. L'entretien est nécessaire quand l'appareil a été endommagé de quelque façon que se soit. Par exemple si le cordon d'alimentation ou la prise du cordon sont endommagés, si il y a eu du liquide qui a été renversé à l'intérieur ou des objets sont tombés dans l'appareil, si l'appareil a été exposé à la pluie ou à l'humidité, si il ne fonctionne pas normalement, ou a été échappé. Débrancher l'appareil avant d'enlever les couvercles!

IMPORTANT SAFETY INSTRUCTIONS



The Lightning Flash with arrowhead symbol within an equilateral triangle, is intended to alert the user to the presence of uninsulated "dangerous voltage" within the product enclosure that may be of sufficient magnitude to constitute a risk of shock to persons



The exclamation point within an equilateral triangle is intended to alert the user to the presence of important operating and maintenance (servicing) instructions in the literature accompanying the product



Le symbole représentant un éclair avec une flèche à l'intérieur d'un triangle équilatéral est utilisé pour prévenir l'utilisateur de la présence d'une tension électrique dangereuse non isolée à l'intérieur de l'appareil. Cette tension est d'un niveau suffisamment élevé pour représenter un risque d'électrocution



Le symbole représentant un point d'exclamation à l'intérieur d'un triangle équilatéral, signale à l'utilisateur la présence d'instructions importantes relatives au fonctionnement et à l'entretien de l'appareil dans cette notice d'installation

1. Read these instructions.
2. Keep these instructions.
3. Heed all warnings.
4. Follow all instructions.
5. Do not use this apparatus near water.
6. Clean only with dry cloth.
7. Do not block any ventilation openings. Install in accordance with the manufacturer's instructions.
8. Do not install near any heat sources such as radiators, heat registers, stoves, or other apparatus (including amplifiers) that produce heat.
9. Do not defeat the safety purpose of the polarized or grounding-type plug. A polarized plug has two blades with one wider than the other. A grounding type plug has two blades and a third grounding prong. The wide blade or the third prongs are provided for your safety. If the provided plug does not fit into your outlet, consult an electrician for replacement of the obsolete outlet.
10. Protect the power cord from being walked on or pinched particularly at plugs, convenience receptacles, and the point where they exit from the apparatus.
11. Only use attachments/accessories specified by the manufacturer.
12. Use only with the cart, stand, tripod, bracket, or table specified by the manufacturer, or sold with the apparatus. When a cart is used, use caution when moving the cart/apparatus combination to avoid injury from tip-over.
13. Unplug this apparatus during lightning storms or when unused for long periods of time.

14. Refer all servicing to qualified service personnel. Servicing is required when the apparatus has been damaged in any way, such as power-supply cord or plug is damaged, liquid has been spilled or objects have fallen into the apparatus, the apparatus has been exposed to rain or moisture, does not operate normally, or has been dropped.

WARNING:

- To reduce the risk of fire or electric shock, do not expose this apparatus to rain or moisture and objects filled with liquids, such as vases, should not be placed on this apparatus.
- To completely disconnect this apparatus from the ac mains, disconnect the power supply cord plug from the ac receptacle.
- The mains plug of the power supply cord or appliance coupler shall remain readily accessible.

1. Lisez ces instructions.
2. Conservez ces instructions.
3. Respecter tous les avertissements.
4. Suivez toutes les instructions.
5. N'utilisez pas l'appareil près de l'eau.
6. Nettoyer uniquement avec chiffon sec.
7. Ne bloquez pas les ouvertures de ventilation. Installer en suivant les instructions du fabricant.
8. Ne pas installer près des sources de chaleur telles que radiateurs, bouches de chaleur, four ou autres appareils (y compris les amplificateurs) produisant de la chaleur.
9. N'annulez pas l'objectif sécuritaire de la fiche polarisée ou de la tige de mise à la terre. Une fiche polarisée possède deux lames avec une plus large que l'autre. Une prise avec mise à la terre possède deux lames et une troisième tige. La lame large ou la troisième tige sont fournis pour votre sécurité. Si la fiche n'entre pas dans votre prise, consultez un électricien pour remplacer la prise obsolète.
10. Protéger le cordon d'alimentation des piétinements ou pincements en particulier près des fiches, des prises de courant et au point de sortie de l'appareil.
11. Utilisez uniquement les accessoires spécifiés par le fabricant.
12. Utiliser uniquement avec un charriot, stand, trépied ou une table spécifiée par le fabricant, ou vendus avec l'appareil.
13. Débranchez l'appareil durant un orage ou lorsqu'il reste inutilisé pendant de longues périodes de temps.
14. Confiez toute réparation à un technicien qualifié. Une réparation est nécessaire lorsque l'appareil a été endommagé de quelque façon que ce soit; comme lorsque le cordon d'alimentation ou la fiche est endommagé, lorsque du liquide a été renversé ou des objets sont tombés à l'intérieur, lorsque l'appareil a été exposé à la pluie ou l'humidité, ne fonctionne pas normalement, ou est tombé.

AVERTISSEMENT:

- Pour réduire les risques d'incendie ou de choc électrique, ne pas exposer cet appareil à la pluie ou à l'humidité et ne placez pas d'objets contenant des liquides, tels que des vases, sur l'appareil.
- Pour isoler totalement cet appareil de l'alimentation secteur, débranchez totalement son cordon d'alimentation du réceptacle CA.
- La prise du cordon d'alimentation ou du prolongateur, si vous en utilisez un comme dispositif de débranchement, doit rester facilement accessible

CAUTION

TO PREVENT ELECTRIC SHOCK HAZARD,
DO NOT CONNECT TO MAINS POWER SUPPLY
WHILE GRILLE IS REMOVED.

AVIS

POUR PRÉVENIR LES RISQUES D'ÉLECTROCUTION,
NE PAS RACCORDER A L'ALIMENTATION ÉLECTRIQUE ALORS
QUE LA GRILLE EST RETIRÉE.

LEVEL **HF ADJUST** Power

Clip -2 0 1 2 3 4-6 No Sub

Limit -6 -12 4 6 SUB

Activity -24 Off 8 dB NUMBER OF SA102 CABINETS PER SIDE

INPUT

OUTPUT

OUTPUT

ALL CONNECTED IN PARALLEL



SYNERGY
ACTIVE LOUDSPEAKER
SA102

CAUTION: THIS EQUIPMENT REQUIRES A 15A LINE CORD
ATTENTION: CET EQUIPEMENT NECESSITE UN CORDON DE LIGNE 15A

120V~ / 230V~ 50/60 Hz 11A MAX ON FIRST OUTLET
1.0A / 0.5A STANDALONE SEE OWNERS MANUAL FOR CASCADE INSTALLATION
12A MAX WITH AC OUTLET

Off On
POWER



Circuit Breaker

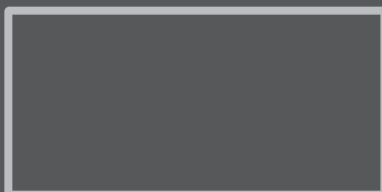
SA102 A-Z1769 / 1v4



DESIGNED & MANUFACTURED BY
YORKVILLE SOUND • TORONTO, CANADA

DISCONNECT POWER BEFORE SERVICING!
DEBRANCHER L'APPAREIL AVANT D'ENLEVER LES COUVERCLES!

CAUTION - TO REDUCE THE RISK OF ELECTRIC SHOCK, GROUNDING OF THE CENTRE PIN OF THIS PLUG MUST BE MAINTAINED!
ATTENTION - POUR RÉDUIRE LE RISQUE DE CHOC ÉLECTRIQUE, CONSERVER LA MISE À LA TERRE ASSURÉE PAR LA TIGE CENTRALE DE CETTE FICHE!



NO USER SERVICEABLE PARTS INSIDE.
NE CONTIENT AUCUNE PIECE REPARABLE PAR L'UTILISATEUR.

Specifications

System Type	Active Full-Range Powered Speaker
Active or Passive	Active
Program Power (watts)	1200 watts Program (2400 watts Peak)
Biampable	Biamp
Measured Max SPL (C-Weighted, Max Hold)	127 dB Continuous 133 dB Peak
Frequency Response (Hz +/- 3dB)	60Hz-18k
Modèle de projection	30x45 Asymmetrical (7 Haut, 38 Bas)
Crossover Frequency (Hz)	750Hz
Cabinet Configuration	Patented Synergy Horn and Paraline Lens Technology
Driver Configuration	1x10-inches LF Woofer, 1xHF Compression Driver
HF Driver(s)	4-inches Diaphragm/Voice Coil, Neo
HF Program Power (watts)	120 watts Program, 240 watts Peak
HF Impedance (ohms)	8 ohm Load
HF Protection	Peak and Average Limiting
LF Driver(s)	1x10" Neo Woofer with 3" Voice Coil
LF Impedance	2 ohm Load
LF Protection	Excursion, RMS
HF Power Amplifier	300 watts Program, 500 watts Peak
HF Amplifier Type	3-Tier Class H
LF Power Amplifier	900 watts Program, 1600 watts Peak
LF Amplifier Type	Class D
Cooling Scheme	Convection
Power Cable	Removable Locking powerCON® TRUE1 Input and Loop Thru Output
Power Switch	Yes
Power Consumption	200VA/320VA Max
Inputs	1 XLR, 2 x XLR Loop
Input Sensitivity (Vrms Sine)	Line in 1.4 at center, 0.56 at max
Level Controls	Volume
EQ Controls	HF Boost select, Fullrange/Sub switch
LED Indicators	Power, Limit, Clip
Enclosure Materials	Multiply 15mm Birch Plywood
Standard Rigging Hardware	1/4-20 Eyebolts (4 Top, 4 Bottom)
Stacking Feature	Interlocking UHMW Feet (Top and Bottom)
Covering / Finish	Paint
Dimensions (DWH xbackW, inches)	21.250 x 17.375 x 22.750 x 6.750
Dimensions (DWH xbackW, cm)	54 x 45 x 58 x 17
Weight (lbs/kg)	69/31.3

** Specifications subject to change without notice*

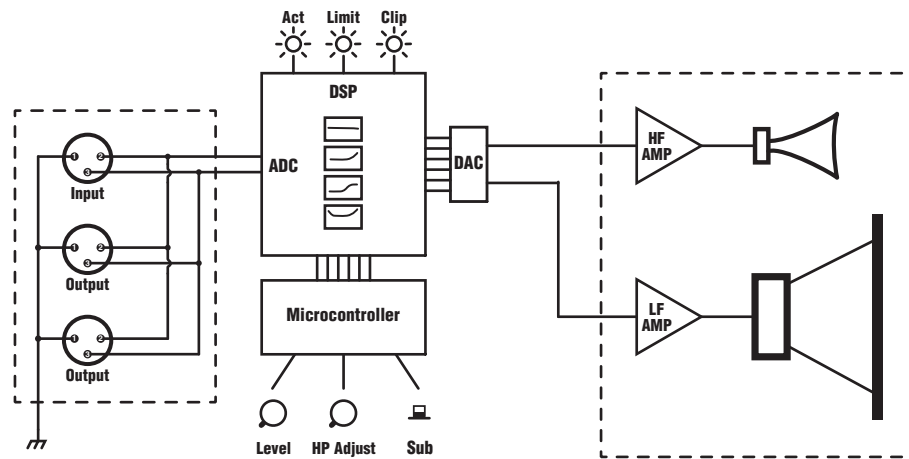
Spécifications

Type de système	Haut-parleur actif à large bande
Actif ou passif	Actif
Puissance du programme (watts)	1200 watts en programme (2400 watts en crête)
Biampable	Bi-amplification
NPA maximum mesuré (pondéré C, maintien maximum)	127 dB en continu 133 dB en crête
Réponse en fréquence (Hz +/- 3dB)	60Hz-18k
Modèle de projection	30x45 Asymétrique (7 Up, 38 Down)
Fréquence de coupure (Hz)	750 Hz
Configuration de l'enceinte	Technologie brevetée du pavillon Synergy et de la lentille Paraline
Configuration des haut-parleurs	1 haut-parleur de graves de 10", 1 haut-parleur à compression HF
Pilote(s) HF	Bobine/Diaphragme de 4 pouces, Neo
Puissance du programme HF (watts)	Programme 120 watts, crête 240 watts
Impédance HF (ohms)	Charge de 8 ohms
Protection HF	Limitation de crête et de moyenne
Pilote(s) BF	1x10" Neo Woofer with 3" Voice Coil
Impédance LF (ohms)	Charge de 2 ohms
Protection BF	Excursion, RMS
Amplificateur de puissance HF (watts)	300 watts en programme, 500 watts en crête
Type d'amplificateur HF	Classe H à 3 rangées
Amplificateur de puissance BF (watts)	900 watts en programme, 1600 watts en pointe
Type d'amplificateur BF	Classe D
Schéma de refroidissement	Convection
Câble d'alimentation	Entrée powerCON® TRUE1 et sortie Loop Thru verrouillables et amovibles
Commutateur d'alimentation	Oui
Consommation d'énergie	200VA/320VA Max
Entrées	1 XLR, 2 x XLR en boucle
Sensibilité d'entrée (Vrms Sinus)	Entrée ligne 1,4 au centre, 0,56 au maximum
Commandes de niveau	Volume
Commandes d'égalisation	Sélection HF Boost, commutateur Pleine Bande / Sub
Indicateurs DEL	Alimentation, Limit, Clip
Matériaux du boîtier	Contreplaqué multicouche de bouleau 15 mm
Matériel de montage standard	Boulons à œil 1/4-20 (4 en haut, 4 en bas)
Fonction d'empilage	Pieds UHMW emboîtables (haut et bas)
Revêtement / Finition	Peinture
Dimensions (PLH x arrièreL, pouces)	21.250 x 17.375 x 22.750 x 6.750
Dimensions (PLH x arrièreL, cm)	54 x 45 x 58 x 17
Poids (livres/kg)	69/31.3

** Spécifications sujettes à modification sans préavis*

Block Diagram SA102

DESIGNED & MANUFACTURED BY YORKVILLE SOUND



M1498 04 Parts Reference List 2024-10-02

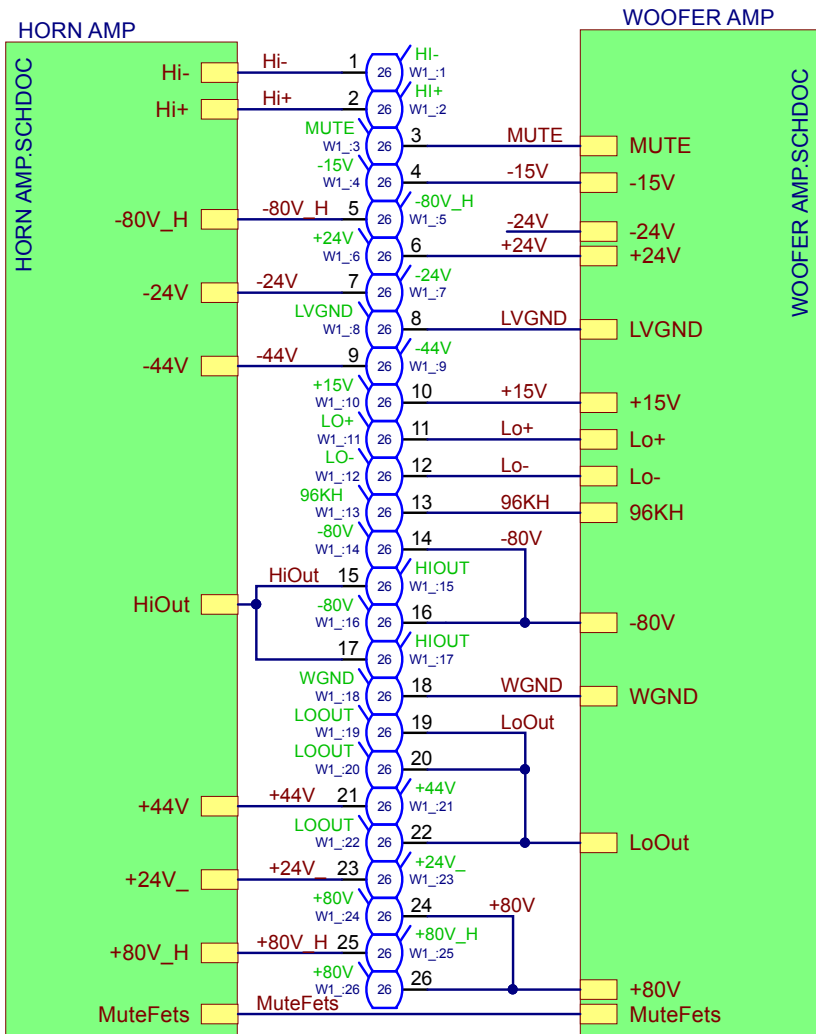
REF	YS #	Description	REF	YS #	Description	REF	YS #	Description
AI-ASS	M1498-59	EF15/12P/PSA1 POWER AMP PCB	Q21		IRF9530NS PCH MFET D2PAK SMT TS	R126		W125 17K8 1% 0805 SMT RES
C1		470P 50V 5%CAP 0603 SMT NPO	Q22		IRF9530NS PCH MFET D2PAK SMT TS	R127		W125 470R 5% 0805 SMT RES
C2		10U 16V 20%CAP 0805 SMT X5R	R1		W100 2K74 1% 0805 SMT RES	R130		W125 8K25 1% 0805 SMT RES
C3		10U 16V 10%CAP 0805 SMT X6S	R2		47K 5% THERMISTOR NTC 0603 SMT	R131		W125 47R 5% 0805 SMT RES
C4		10N 50V 10%CAP 0805 SMT X7R	R4		W100 10K0 1% 0805 SMT RES	R132		W125 47R 5% 0805 SMT RES
C5		10U 16V 10%CAP 1206 SMT X7R	R5		W100 1K0 1% 0805 SMT RES	R134		W100 221R 1% 0805 SMT RES
C6		10U 16V 20%CAP 0805 SMT X5R	R6		W500 2K2 5% 2010 SMT RES	R136		W500 2K2 5% 2010 SMT RES
C7		4N7 50V 10%CAP 0805 SMT X7R	R7		W125 1M 5% 0805 SMT RES	R137		1W00 10K 5% 2512 SMT RES
C8		4N7 50V 10%CAP 0805 SMT X7R	R8		W250 10R 5% 1206 SMT RES	R138		W100 100R 1% 0805 SMT RES
C9		100N 450V 10%CAP 1206 SMT X7T	R9		W125 348R0 1% 0805 SMT RES	R139		W100 100R 1% 0805 SMT RES
C10		47P 100V 5%CAP 0805 SMT NPO	R10		W125 3K32 1% 0805 SMT RES	R140		1W00 10K 5% 2512 SMT RES
C11		1U 25V 20%CAP 1206 SMT X7R	R11		W125 3K32 1% 0805 SMT RES	R141		W500 2K2 5% 2010 SMT RES
C12		10U 25V 10%CAP 1210 SMT X7R	R12		1W00 4R7 5% 2512 SMT RES	TP1		TEST POINT MINIATURE SMT
C13		100N 450V 10%CAP 1206 SMT X7T	R13		W100 7K50 1% 0805 SMT RES	FP2		TEST POINT MINIATURE SMT
C14		2U2 200V 20%CAP 2220 SMT CER	R14		1W00 4R7 5% 2512 SMT RES	U1		LM393D DUAL COMPARATOR SMT SO-8
C15		2U2 200V 20%CAP 2220 SMT CER	R15		W125 3K32 1% 0805 SMT RES	U3		IRS20957S DIG AUDIO DRVVR SMT SOIC
C16		2U2 100V 20%CAP 1812 SMT X7R	R16		1W00 1K 5% 2512 SMT RES	U5		TL071CDR OPAMP JFET 3MHZ SO-8 SMT
C17		2U2 100V 20%CAP 1812 SMT X7R	R18		W250 100R 5% 1206 SMT RES	U13		OPA1652 DUAL OPAMP SMT SO8
C18		100N 50V 5%CAP 0805 SMT X7R	R19		W500 2K2 5% 2010 SMT RES	W1		26 PIN 25SQ 100 PIN SIL SMT
C19		1U 25V 20%CAP 1206 SMT X7R	R20		W125 3K32 1% 0805 SMT RES	ZD1		MMBZ5246B 16V0 0W35 5% SMT ZEN3
C20		1N 50V 5%CAP 0805 SMT NPO	R21		W125 3K32 1% 0805 SMT RES	ZD6		MM3Z15V1T1G 15V0 0W2 5% SMT ZEN
C21		100N 50V 5%CAP 0805 SMT X7R	R22		W125 150K 5% 0805 SMT RES	ZD7		MM3Z15V1T1G 15V0 0W2 5% SMT ZEN
C23		10U 25V 10%CAP 1210 SMT X7R	R23		W125 33K 5% 0805 SMT RES	ZD8		MMBZ5246B 16V0 0W35 5% SMT ZEN3
C25		10U 16V 20%CAP 5X5.4 SMT NP	R24		W125 100K0 1% 0805 SMT RES	ZD9		MMBZ5246B 16V0 0W35 5% SMT ZEN3
C26		10U 16V 20%CAP 5X5.4 SMT NP	R25		W125 91K 5% 0805 SMT RE	ZD10		MMBZ5246B 16V0 0W35 5% SMT ZEN3
C27		10U 25V 20%CAP 5X5.4 SMT EL	R26		W125 0R 5% 0805 SMT RES			
C28		10U 25V 20%CAP 5X5.4 SMT EL	R27		W125 0R 5% 0805 SMT RES			
C29		100N 100V 10%CAP 1206 SMT X7R	R28		W125 3K32 1% 0805 SMT RES			
C32		100N 450V 10%CAP 1206 SMT X7T	R29		W250 0R 1206 SMT RES			
C37		47P 100V 5%CAP 0805 SMT NPO	R31		1W00 47K 5% 2512 SMT RE			
C61		1N 50V 5%CAP 0805 SMT NPO	R32		1W0 0R 1% 6A 2010 SMT JMP			
C64		47P 100V 5%CAP 0805 SMT NPO	R34		W125 0R 5% 0805 SMT RES			
C69		100N 50V 5%CAP 0805 SMT X7R	R35		W100 10K0 1% 0805 SMT RES			
D1		BAS21L 250V 200MA SOT23 SMT	R36		W125 47R 5% 0805 SMT RES			
D2		DIODE 400V 2A 35NS DO214AC SMT	R38		1W00 33K 5% 2512 SMT RES			
D3		DIODE 400V 2A 35NS DO214AC SMT	R39		1W00 4R7 5% 2512 SMT RES			
D4		5237B 8V2 0W2 SOT-23 SMT ZEN	R40		1W00 4R7 5% 2512 SMT RES			
D5		MMBZ5231B 5V1 0W35 5% SMT ZEN	R41		1W00 15K 5% 2512 SMT RES			
D5 3T		DIODE 400V 2A 35NS DO214AC SMT	R42		W100 1K0 1% 0805 SMT RES			
D6		MMBZ5231B 5V1 0W35 5% SMT ZEN	R43		W500 2K2 5% 2010 SMT RES			
D6 3T		DIODE 400V 2A 35NS DO214AC SMT	R44		W500 220R 1% 1210 SMT RES			
D7		MM3Z18V1T1G 18V0 0W2 5% SMT ZEN	R45		1W00 0R27 1% 75PPM 2010 SMT RES			
D8		BAV21WS 200V 0A2 SOD323 SMT	R46		W500 220R 1% 1210 SMT RES			
D9		BAV21WS 200V 0A2 SOD323 SMT	R47		W100 1K0 1% 0805 SMT RES			
D10		BAS21L 250V 200MA SOT23 SMT	R48		1W00 0R27 1% 75PPM 2010 SMT RES			
D11		MM3Z15V1T1G 15V0 0W2 5% SMT ZEN	R49		1W00 0R27 1% 75PPM 2010 SMT RES			
D12		DIODE 400V 2A 35NS DO214AC SMT	R50		1W00 0R27 1% 75PPM 2010 SMT RES			
D13		BAV21WS 200V 0A2 SOD323 SMT	R51		W500 220R 1% 1210 SMT RES			
D14		BAV21WS 200V 0A2 SOD323 SMT	R52		W500 220R 1% 1210 SMT RES			
D15		MM3Z18V1T1G 18V0 0W2 5% SMT ZEN	R53		W500 2K2 5% 2010 SMT RES			
D17		BAV21WS 200V 0A2 SOD323 SMT	R54		W500 2K2 5% 2010 SMT RES			
D30A		CDSF4148 75V 0A15 1005 SMT	R55		W500 2K2 5% 2010 SMT RES			
D36		BAS21L 250V 200MA SOT23 SMT	R56		W100 100R 1% 0805 SMT RES			
D37		BAS21L 250V 200MA SOT23 SMT	R57		1W00 10K 5% 2512 SMT RES			
D38		BAS21L 250V 200MA SOT23 SMT	R58		1W00 10K 5% 2512 SMT RES			
D42		BAS21L 250V 200MA SOT23 SMT	R59		W100 100R 1% 0805 SMT RES			
EC5		4-40X3/16 FLAT PHIL U/C TRILOB	R60		1W0 0R 1% 6A 2010 SMT JMP			
HW1		#4 INTERNAL TOOTH LOCKWASHER	R61		W250 0R 1206 SMT RES			
M1498		W250 0R 1206 SMT RES	R61 3T		W125 0R 5% 0805 SMT RES			
P6		10K 25% ACP KAP TRIM POT SMT T&R	R63		1W00 0R 5% 2512 SMT RES			
PCB1	X8025BLANK	2 OZ 1SD 107.5SQIN 08PER ALUM 2.3MM	R64		W250 0R 1206 SMT RES			
Q2		MMBT5401 PNP SOT-23 SMT	R66		W125 100K0 1% 0805 SMT RES			
Q3		MMBF4391LT1 NCH JFET SOT-23 SMT T&R	R72		W100 221R 1% 0805 SMT RES			
Q4		MJD243T4G NPN DPAK3 SMT TS	R76		W125 0R 1206 SMT RES			
Q5		IRFS4227PBF NCH MFET D2PAK SMT TS	R79		W125 3K32 1% 0805 SMT RES			
Q6		IRFS4227PBF NCH MFET D2PAK SMT TS	R82		W250 0R 1206 SMT RES			
Q7		MC7815BDTG POS REG SMT DPAK3	R87		W250 0R 1206 SMT RES			
Q8		MC79M15CDTG NEG REG SMT DPAK3	R97 3T		W125 0R 5% 0805 SMT RES			
Q9		IRF530NS NCH MFET D2PAK SMT TS	R99		1W00 1K 5% 2512 SMT RES			
Q10		IRF530NS NCH MFET D2PAK SMT TS	R109		W125 1M 5% 0805 SMT RES			
Q11		2SC4027 NPN DPAK3 SMT TR	R112		W125 470R 5% 0805 SMT RES			
Q12		2SC4027 NPN DPAK3 SMT TR	R113		W100 10K0 1% 0805 SMT RES			
Q13		STB13007DT4 NPN D2PAK SMT	R114		W125 1K62 1% 0805 SMT RES			
Q14		MMBF4391LT1 NCH JFET SOT-23 SMT T&R	R116		PTC RESETTABLE 1.5A 6V 1812L SMT			
Q15		STB13007DT4 NPN D2PAK SMT	R117		W125 1K50 1% 0805 SMT RES			
Q16		2SA1552 PNP DPAK3 SMT TR	R118		W100 2K74 1% 0805 SMT RES			
Q17		MMBT64LT1G PNP DARL SOT-23 SMT	R119		W125 470R 5% 0805 SMT RES			
Q18		2SA1552 PNP DPAK3 SMT TR	R120		W125 14K0 1% 0805 SMT RES			
Q19		STB13007DT4 NPN D2PAK SMT	R121		W100 10K0 1% 0805 SMT RES			
Q20		STB13007DT4 NPN D2PAK SMT	R125		W100 15K0 1% 0805 SMT RES			

M1703 01 Parts Reference List 9/29/2020

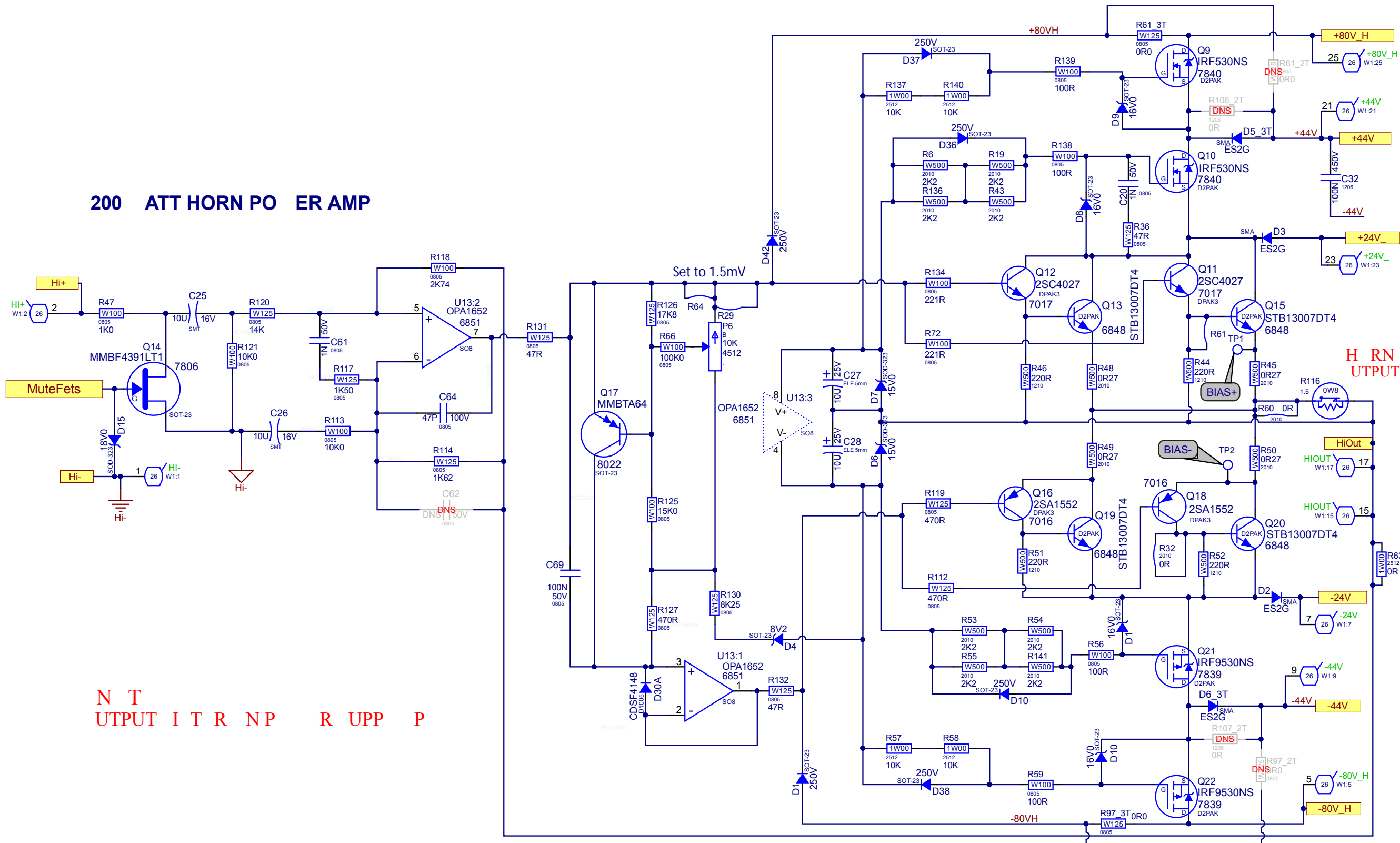
REF	YS #	Description	REF	YS #	Description	REF	YS #	Description	REF	YS #	Description
AI-ASS	M1703-59	SA153 DSP	C111		100N 16V 10%CAP 0603 SMT X7R	R16		W063 4K02 1% 0603 SMT RES	R178		W125 1K50 1% 0805 SMT RES
C1		220P 100V 10%CAP 0805 SMT X7R	C112		10U 10V 10%CAP 1206 SMT X5R	R17		W100 100R 1% 0805 SMT RES	R179		W125 1K50 1% 0805 SMT RES
C2		22U 25V 20%CAP 1210 SMT X7R	C113		1N5 50V 5%CAP 0805 SMT NPO	R18		W125 17K8 1% 0805 SMT RES	R180		W100 100R 1% 0805 SMT RES
C3		1N8 50V 5%CAP 0805 SMT NPO	C114		15N 50V 5%CAP 0805 SMT COG	R19		W125 1K900 0.1% 0805 SMT RES	R181		W125 3K92 1% 0805 SMT RES
C4		22U 25V 20%CAP 1210 SMT X7R	C115		880P 50V 5%CAP 0805 SMT COG	R20		W125 1K900 0.1% 0805 SMT RES	R182		W125 1K50 1% 0805 SMT RES
C5		470P 50V 5%CAP 0603 SMT NPO	C116		880P 50V 5%CAP 0805 SMT COG	R21		W125 47R 5% 0805 SMT RES	R183		W100 100R 1% 0805 SMT RES
C6		100N 16V 10%CAP 0603 SMT X7R	C117		100N 50V 5%CAP 0805 SMT X7R	R22		W125 47R 5% 0805 SMT RES	R184		W100 4K75 1% 0805 SMT RES
C7		10U 16V 20%CAP 0805 SMT X5R	C118		10U 16V 10%CAP 0805 SMT X6S	R23		W100 475R 1% 0805 SMT RES	R185		W125 1K50 1% 0805 SMT RES
C8		100N 16V 10%CAP 0603 SMT X7R	C119		4N7 50V 10%CAP 0805 SMT X7R	R24		W100 475R 1% 0805 SMT RES	R186		W100 4K75 1% 0805 SMT RES
C9		100N 16V 10%CAP 0603 SMT X7R	C120		4N7 50V 10%CAP 0805 SMT X7R	R25		W125 47R 5% 0805 SMT RES	R187		W125 1K50 1% 0805 SMT RES
C10		100N 16V 10%CAP 0603 SMT X7R	C121		1N5 50V 5%CAP 0805 SMT X7R	R26		W125 47K 5% 0805 SMT RES	R188		W100 100R 1% 0805 SMT RES
C11		10U 16V 20%CAP 0805 SMT X5R	C122		100N 50V 5%CAP 0805 SMT X7R	R27		W100 100R 1% 0805 SMT RES	R189		W250 22R 5% 1206 SMT RES
C12		100N 16V 10%CAP 0603 SMT X7R	C123		15N 50V 5%CAP 0805 SMT COG	R28		W100 100R 1% 0805 SMT RES	R192		W125 1K50 1% 0805 SMT RES
C13		100N 16V 10%CAP 0603 SMT X7R	C124		10U 16V 10%CAP 0805 SMT X6S	R29		W100 200R 1% 0805 SMT RES	R193		W125 1K50 1% 0805 SMT RES
C14		10U 16V 20%CAP 0805 SMT X5R	C125		880P 50V 5%CAP 0805 SMT COG	R30		W125 0R 5% 0805 SMT RES	R194		W250 1R 5% 1206 SMT RES
C15		100N 16V 10%CAP 0603 SMT X7R	C126		880P 50V 5%CAP 0805 SMT COG	R32		W100 19K6 1% 0603 SMT RES	R195		W125 10R0 1% 0805 SMT RES
C16		3N3 25V 5%CAP 0805 SMT NPO	C127		47P 50V 5%CAP 0805 SMT NPO	R33		W125 3K92 1% 0805 SMT RES	R196		W125 30K 0.5% 0805 SMT RES
C17		220N 50V 10%CAP 1206 SMT X7R	C128		47P 50V 5%CAP 0805 SMT NPO	R36		W063 4K02 1% 0603 SMT RES	R197		W125 30K 0.5% 0805 SMT RES
C18		10U 16V 20%CAP 0805 SMT X5R	C129		47P 50V 5%CAP 0805 SMT NPO	R37		W100 100R 1% 0805 SMT RES	R198		W125 10R0 1% 0805 SMT RES
C19		100N 16V 10%CAP 0603 SMT X7R	C130		22U 16V 5%CAP 5X5.5 SMT ELC	R40		W125 47K 5% 0805 SMT RES	R199		W125 47R 5% 0805 SMT RES
C20		10U 16V 20%CAP 0805 SMT X5R	C131		22U 16V 5%CAP 5X5.5 SMT ELC	R45		W125 2K2 5% 0805 SMT RES	R200		W125 47R 5% 0805 SMT RES
C21		10U 10V 10%CAP 1206 SMT X5R	C132		100P 50V 10%CAP 0805 SMT NPO	R47		W125 1K900 0.1% 0805 SMT RES	R202		W125 1M 5% 0805 SMT RES
C22		47P 50V 5%CAP 0805 SMT NPO	C133		10U 16V 20%CAP 0805 SMT X5R	R48		W125 1K02 0.1% 0805 SMT RES	R214		W125 562R0 1% 0805 SMT RES
C23		10U 16V 20%CAP 0805 SMT X5R	C134		10U 16V 20%CAP 0805 SMT X5R	R49		W100 15K0 1% 0805 SMT RES	R1	3522	DPDT MINI PC VERT SMT ALT
C24		100N 16V 10%CAP 0603 SMT X7R	C135		100N 16V 10%CAP 0603 SMT X7R	R50		W100 475R 1% 0805 SMT RES	R3	4189	DP4T NONSHORTING VERT ROT SWT
C25		10U 16V 20%CAP 0805 SMT X5R	C136		100N 16V 10%CAP 0603 SMT X7R	R51		W100 10K0 1% 0805 SMT RES	01		33078 DUAL OPAMP SMT SO-8
C26		10U 16V 20%CAP 0805 SMT X5R	C137		100U 10V 20%CAP 3528 SMT TNT	R52		W125 1M 5% 0805 SMT RES	02		ADAU1401 28/56 DSP 2AD4DA SMT IC
C27		10U 16V 20%CAP 0805 SMT X5R	C138		10U 16V 20%CAP 0805 SMT X5R	R53		W125 8K25 1% 0805 SMT RES	03		MKL15264VLH4 48MHZ MCU SMT LQFP64
C28		10U 16V 20%CAP 0805 SMT X5R	C139		100N 16V 10%CAP 0603 SMT X7R	R54		W100 1K02 1% 0603 SMT RES	04		74LVC1G80 SNGL FILPFLOP SMT SOT753
C29		100N 16V 10%CAP 0603 SMT X7R	C140		10U 16V 20%CAP 0805 SMT X5R	R55		W125 1M 5% 0805 SMT RES	05		LM2671 3V3 REG 0A5 SMT SO8
C30		100N 50V 5%CAP 0603 SMT X7R	C141		100N 50V 5%CAP 0805 SMT X7R	R56		W125 1K62 1% 0805 SMT RES	06		33078 DUAL OPAMP SMT SO-8
C31		100N 16V 10%CAP 0603 SMT X7R	C143		100N 50V 5%CAP 0805 SMT X7R	R57		W125 1K900 0.1% 0805 SMT RES	07		33078 DUAL OPAMP SMT SO-8
C32		100N 16V 10%CAP 0603 SMT X7R	C144		100N 50V 5%CAP 0805 SMT X7R	R58		W125 1K02 0.1% 0805 SMT RES	012		MC33079D QUAD OPAMP SMT SO14
C33		100N 16V 10%CAP 0603 SMT X7R	C150		100N 50V 5%CAP 0805 SMT X7R	R59		W100 475R 1% 0805 SMT RES	013		33078 DUAL OPAMP SMT SO-8
C34		100N 50V 5%CAP 0805 SMT X7R	D1		CDSF4148 75V 0A15 1005 SMT	R60		W100 10K0 1% 0805 SMT RES	015		LM1117 REGULATOR 5V0 SMT SOT223
C35		100N 16V 10%CAP 0603 SMT X7R	D4		CDSF4148 75V 0A15 1005 SMT	R61		W100 15K0 1% 0805 SMT RES	016		PCM1796 DAC STEREO DIFF SSP28 SMT
C36		10U 16V 20%CAP 0805 SMT X5R	D6		MMBZ5231B 5V1 0W35 5% SMT ZEN	R62		W100 4K75 1% 0805 SMT RES	017		MC33079D QUAD OPAMP SMT SO14
C37		100N 16V 10%CAP 0603 SMT X7R	D24		MBRA340T3 40V 3A SHTKY 403D SMT	R63		W100 200R 1% 0805 SMT RES	019		AK5572 STDIF 32BIT ADC SMT QFN48
C38		47P 50V 5%CAP 0805 SMT NPO	D25		CDSF4148 75V 0A15 1005 SMT	R65		W100 4K99 1% 0805 SMT RES	020		74LVC1G80 SNGL FILPFLOP SMT SOT753
C39		100N 50V 5%CAP 0805 SMT X7R	D26		CDSF4148 75V 0A15 1005 SMT	R66		W100 2K74 1% 0805 SMT RES	R1	2357	4 CIR XH-HEADER RA 0.098IN
C40		10N 50V 10%CAP 0805 SMT X7R	D27		CDSF4148 75V 0A15 1005 SMT	R77		W125 17K8 1% 0805 SMT RES	R6	2381	09 CIR XH-HEADER RA 0.098IN
C41		15U 35V 10%CAP 8032 SMT TNT	D29		CDSF4148 75V 0A15 1005 SMT	R78		W100 2K74 1% 0805 SMT RES	R7	2344	8 CIR XH-HEADER RA 0.098IN
C42		100U 10V 20%CAP 3528 SMT TNT	D30		CDSF4148 75V 0A15 1005 SMT	R104		W100 10K0 1% 0805 SMT RES			
C43		10U 10V 10%CAP 1206 SMT X5R	D39		CDSF4148 75V 0A15 1005 SMT	R105		W100 10K0 1% 0805 SMT RES			
C44		2N7 100V 10%CAP 0805 SMT X7R	D40		CDSF4148 75V 0A15 1005 SMT	R106		W125 47R 5% 0805 SMT RES			
C45		100N 50V 5%CAP 0805 SMT X7R	D41		CDSF4148 75V 0A15 1005 SMT	R107		W100 10K0 1% 0805 SMT RES			
C46		100N 50V 5%CAP 0805 SMT X7R	D42		CDSF4148 75V 0A15 1005 SMT	R108		W100 4K75 1% 0805 SMT RES			
C47		100N 50V 5%CAP 0805 SMT X7R	D43		CDSF4148 75V 0A15 1005 SMT	R109		W100 15K0 1% 0805 SMT RES			
C48		100P 50V 10%CAP 0805 SMT NPO	D44		CDSF4148 75V 0A15 1005 SMT	R110		W125 1K900 0.1% 0805 SMT RES			
C49		470P 50V 5%CAP 0603 SMT NPO	HW4	8637	ROUND PUSH BUTTON 1/4" BLK 24MM	R111		W125 1K900 0.1% 0805 SMT RES			
C50		470P 50V 5%CAP 0603 SMT NPO	L2	8256	FERRITE BEAD 600R @100MHZ 0805 SMT	R112		W100 4K75 1% 0805 SMT RES			
C51		5N6 50V 5%CAP 0805 SMT COG	L3		FERRITE BEAD 600R @100MHZ 0805 SMT	R113		W100 4K75 1% 0805 SMT RES			
C52		10U 16V 20%CAP 5X5.4 SMT NP	L4		FERRITE BEAD 600R @100MHZ 0805 SMT	R114		W100 200R 1% 0805 SMT RES			
C53		470P 50V 5%CAP 0603 SMT NPO	L8		2 2UH COIL SMT	R115		W100 200R 1% 0805 SMT RES			
C54		2N7 100V 10%CAP 0805 SMT X7R	L9		120 0UH COIL SR4018T 1R6 SMT	R116		W100 200R 1% 0805 SMT RES			
C55		100N 50V 5%CAP 0805 SMT X7R	L10		FERRITE BEAD 600R @100MHZ 0805 SMT	R117		W100 200R 1% 0805 SMT RES			
C56		47P 50V 5%CAP 0805 SMT NPO	L12		FERRITE BEAD 600R @100MHZ 0805 SMT	R118		W100 4K75 1% 0805 SMT RES			
C57		2N7 100V 10%CAP 0805 SMT X7R	LD1		YEL LED 2V0 20MA 3216 SMT	R119		W100 4K75 1% 0805 SMT RES			
C58		100P 50V 10%CAP 0805 SMT NPO	LD2		GRN LED 2V2 20MA 1206 SMT	R120		W125 1K900 0.1% 0805 SMT RES			
C59		100N 50V 5%CAP 0805 SMT X7R	LD3		GRN LED 2V2 20MA 1206 SMT	R121		W125 1K900 0.1% 0805 SMT RES			
C60		10U 16V 20%CAP 0805 SMT X5R	LD4		RED LED 1V9 20MA 1206 SMT	R122		W100 4K75 1% 0805 SMT RES			
C61		1N8 50V 5%CAP 0805 SMT NPO	P1	9083	20K 15C R/A 12MM DUAL 21DET P34	R123		W100 15K0 1% 0805 SMT RES			
C62		220P 100V 10%CAP 0805 SMT X7R	PCB1	M1703BLANK	1_OZ 2SD 114 SQIN 06PER SA153	R124		W125 17K8 1% 0805 SMT RES			
C63		470P 50V 5%CAP 0603 SMT NPO	Q1		MMBT5401 PNP SOT-23 SMT	R125		W100 2K74 1% 0805 SMT RES			
C64		100P 50V 10%CAP 0805 SMT NPO	Q2		12.288MHZ CRYSTAL 4-PIN SMT	R126		W125 17K8 1% 0805 SMT RES			
C65		100N 50V 5%CAP 0805 SMT X7R	Q3		MMBTA14 NPN DARL SOT-23 SMT	R127		W100 2K74 1% 0805 SMT RES			
C66		100N 50V 5%CAP 0805 SMT X7R	Q7		MMBTA14 NPN DARL SOT-23 SMT	R137		W125 1K02 0.1% 0805 SMT RES			
C67		100N 16V 10%CAP 0603 SMT X7R	R1		W100 19K6 1% 0603 SMT RES	R142		W125 1M 5% 0805 SMT RES			
C68		10U 16V 10%CAP 0805 SMT X6S	R2		W100 475R 1% 0805 SMT RES	R143		W125 1M 5% 0805 SMT RES			
C69		470P 50V 5%CAP 0603 SMT NPO	R3		W125 1K02 0.1% 0805 SMT RES	R147		W125 47R 5% 0805 SMT RES			
C70		2N7 100V 10%CAP 0805 SMT X7R	R5		W100 100R 1% 0805 SMT RES	R148		W125 47R 5% 0805 SMT RES			
C71		100N 50V 5%CAP 0805 SMT X7R	R7		W100 10K0 1% 0805 SMT RES	R149		W125 47R 5% 0805 SMT RES			
C72		100N 16V 10%CAP 0603 SMT X7R	R8		W125 30K 0.5% 0805 SMT RES	R154		W125 47R 5% 0805 SMT RES			
C73		10U 10V 10%CAP 1206 SMT X5R	R9		W125 17K8 1% 0805 SMT RES	R155		W125 47R 5% 0805 SMT RES			
C74		10U 10V 10%CAP 1206 SMT X5R	R10		W100 200R 1% 0805 SMT RES	R156		W250 22R 5% 1206 SMT RES			
C75		100N 16V 10%CAP 0603 SMT X7R	R11		W125 47R 5% 0805 SMT RES	R157		W125 47R 5% 0805 SMT RES			
C76		10U 10V 10%CAP 1206 SMT X5R	R12		W125 47R 5% 0805 SMT RES	R158		W125 47R 5% 0805 SMT RES			
C77		100N 16V 10%CAP 0603 SMT X7R	R13		W125 47R 5% 0805 SMT RES	R175		W125 1K02 0.1% 0805 SMT RES			
C78		10U 10V 10%CAP 1206 SMT X5R	R14		W125 47R 5% 0805 SMT RES	R176					

M1910 01 Parts Reference List 9/29/2020

REF	YS #	Description	REF	YS #	Description	REF	YS #	Description
AI-ASS	M1910-59	SA102 POWER SUPPLY						
C1	5882	220N 250VDC 10%CAP BLK RAD PLY FLM	W5	3392	250 MALE TAB .2IN T&R			
C2	5882	220N 250VDC 10%CAP BLK RAD PLY FLM	W6	2358	9 CIR XH-HEADER 0.098IN			
C3		10U 63V 20%CAP 6.3MM SMT ELE	W7	2328	8 CIR XH-HEADER 0.098IN			
C4	5933	4U7 100DC10%CAP BLK RAD POLYE FLM	W8	4145	9PIN 3X3 POWER PIN HEADER			
C5		10U 16V 20%CAP 5X5.4 SMT NP	W11	4162	2 PIN POWER PIN HEADER MALE POLZED			
C38		4U7 25V 20%CAP 4X5.5 SMT ELC	W15	4252	4P VERT HDR 2X2 VAL-U-LOK			
C39		1U 50V 20%CAP 4.3X3.9 SMT ELC	ZD1		BZX84C43 43V0 0W3 5% SMT ZEN			
C40	5910	4700U 100V 10%CAP BLK 35X40MM 4PS	ZD2		BZX84C43 43V0 0W3 5% SMT ZEN			
C41	5670	3300U 63V 20%CAP 18X40MM CUT5MM EL	ZD3		BZX84C43 43V0 0W3 5% SMT ZEN			
C42	5860	3300U 35V 20%CAP BLK 16X35.5MM EL	ZD4		BZX84C43 43V0 0W3 5% SMT ZEN			
C43	5860	3300U 35V 20%CAP BLK 16X35.5MM EL						
C44	5670	3300U 63V 20%CAP 18X40MM CUT5MM EL						
C45	5910	4700U 100V 10%CAP BLK 35X40MM 4PS						
C46	5242	100N 250V 20%CAP BLK 'X2' 15MM AC						
C47	5266	680N 250V 20%CAP BLK 'X2' 27MM AC						
C48	6451	4N7 250V 20%CAP BLK 'Y' 10MM AC						
C70		2N7 100V 10%CAP 0805 SMT X7R						
COR1	6562CORE	77256-A7 KOOL-MU TOROID CORE						
D1		ES1J 600V 1A0 DO214AC SMT SMA						
D2		ES1J 600V 1A0 DO214AC SMT SMA						
D4		ES1J 600V 1A0 DO214AC SMT SMA						
D6		ES1J 600V 1A0 DO214AC SMT SMA						
D7		MM3Z18VT1G 18V0 0W2 5% SMT ZEN						
D8		CDSF4148 75V 0A15 1005 SMT						
D9		CDSF4148 75V 0A15 1005 SMT						
D10		ES3D 200V 3A0 D214 SMT SMC						
D11		ES3D 200V 3A0 D214 SMT SMC						
D12		ES3D 200V 3A0 D214 SMT SMC						
D13		ES3D 200V 3A0 D214 SMT SMC						
D14		ES3D 200V 3A0 D214 SMT SMC						
D15		ES3D 200V 3A0 D214 SMT SMC						
D16		ES3D 200V 3A0 D214 SMT SMC						
D17		ES3D 200V 3A0 D214 SMT SMC						
D18		ES3D 200V 3A0 D214 SMT SMC						
D19		ES3D 200V 3A0 D214 SMT SMC						
D20		ES3D 200V 3A0 D214 SMT SMC						
D21		ES3D 200V 3A0 D214 SMT SMC						
D22		ES3D 200V 3A0 D214 SMT SMC						
D23		ES3D 200V 3A0 D214 SMT SMC						
D24		ES1J 600V 1A0 DO214AC SMT SMA						
D25		ES1J 600V 1A0 DO214AC SMT SMA						
D26		ES1J 600V 1A0 DO214AC SMT SMA						
K1	4137	RELAY 2C 16AMP DC110 033MA PC						
L1	8283	4.7UH 20% COIL 12MM SMT						
L7	6562	192UH CHOKE 74T20AWG/77256MAGNTKS						
PCB1	M1910BLANK	2 OZ 2SD 98 SQIN 02PER SA102						
Q1		FJV42MTF 350V SOT23 NPN TRAN SMT						
Q2		FJV42MTF 350V SOT23 NPN TRAN SMT						
Q3		T810-600G-TR 8A TRIAC D2PAK SMT						
Q4		MMBT5401 PNP SOT-23 SMT						
Q5	5190	MBS4992 TO92 8V5 DIAC T&R						
R1		W500 2K2 5% 2010 SMT RES						
R2		W500 2K2 5% 2010 SMT RES						
R3		W100 274K 1% 0805 SMT RES						
R4		W500 2K2 5% 2010 SMT RES						
R5		W500 2K2 5% 2010 SMT RES						
R6		W100 274K 1% 0805 SMT RES						
R7		W125 150K 5% 0805 SMT RES						
R8		W100 10K0 1% 0805 SMT RES						
R9		W100 10K0 1% 0805 SMT RES						
R11		W125 30K 0.5% 0805 SMT RES						
R12		W250 10R 5% 1206 SMT RES						
R14		W100 27K4 1% 0805 SMT RES						
R18		W100 27K4 1% 0805 SMT RES						
R28		W125 2K2 5% 0805 SMT RES						
R29		W125 1M 5% 0805 SMT RES						
R30		W100 10K0 1% 0805 SMT RES						
R31		FUSE SLOW 7A 125V SMT 6125						
R34		FUSE SLOW 7A 125V SMT 6125						
R46		W250 22R 5% 1206 SMT RES						
R72		W250 10R 5% 1206 SMT RES						
R73		W125 10R0 1% 0805 SMT RES						
R75		W125 10R0 1% 0805 SMT RES						
R79		W125 120K 1% 0805 SMT RES						
R144		W125 120K 1% 0805 SMT RES						
R145		W125 120K 1% 0805 SMT RES						
SNL1	8370	1 MIL POLYIMIDE LABEL, 1" X .380"						
W1	6535	HEADER-SIL 26 SOCKET						
W3	4147	6 PIN POWER PIN HEADER MALE POLZED						



200 ATT HORN POWER AMP

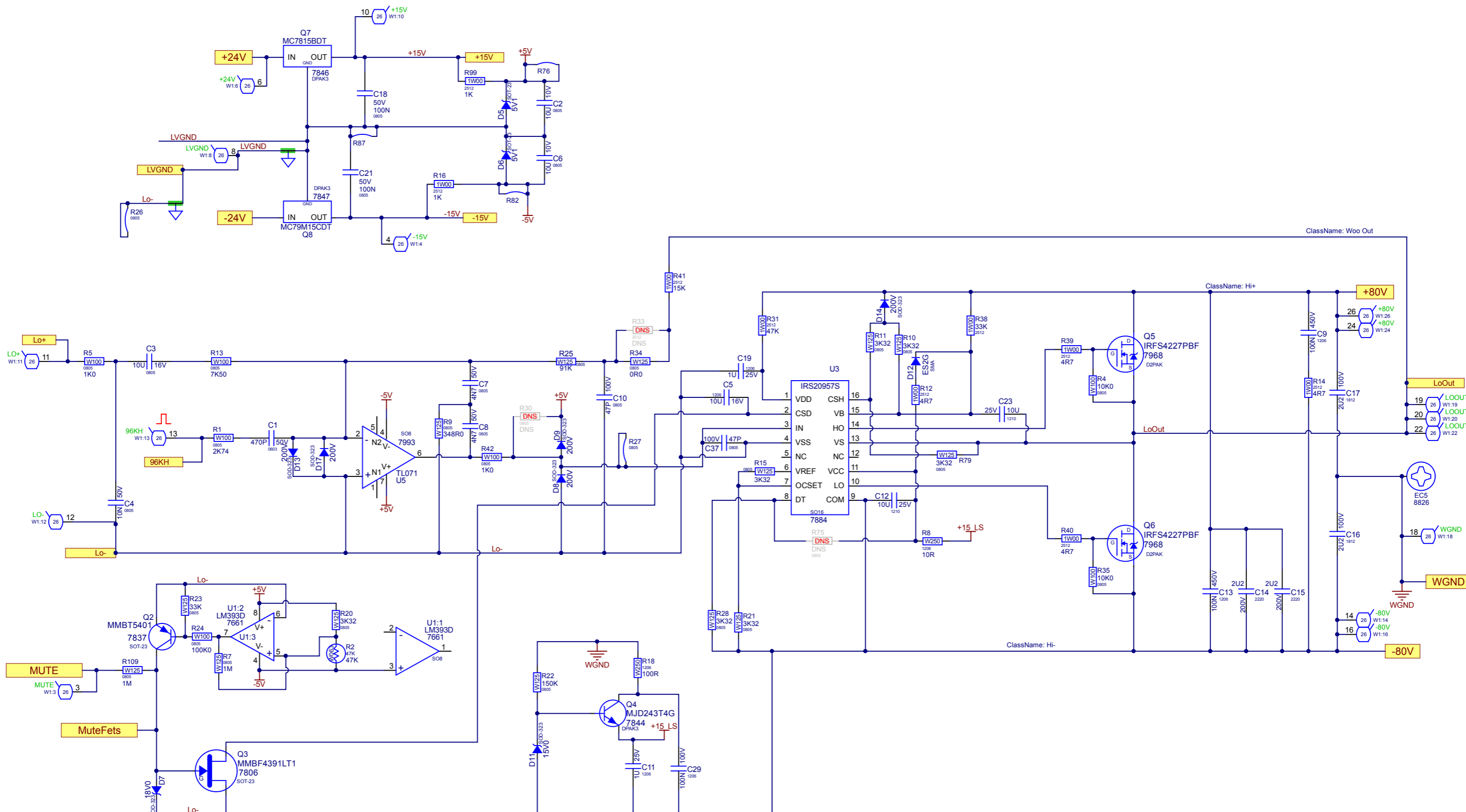


NON INVERTING INPUT

HORN OUTPUT



Section: Horn Amplifier			
Product(s): EF12 15 215P PSA1 SA102 153			
PCB#: M1498	Rev#: V06	En : R. Himbeault	Sheet 2 Of 4
Modified: 2024-08-14		File: HORN AMP.SCHDOC	



DESIGN HISTORY AND INFORMATION

CHANGE HISTORY

#	DATE	VER#	PC#	DESCRIPTION OF CHANGE
1	OCT-4-2017	V02	.	RELEASED VERSION 2.
2	APR-27-2018	V03	9129	MOVED R61_3T AWAY FROM 80V CONNECTOR PAD
3	Au -08-2019	V04	9449	C12&C23 to 10U/25V. Chan e VBE res to center trim pot. Add D4 to cut turn o noise.
4	FEB-03-2020	V05	9508	Added 1N cap and 47R resistor bet een ate and source o Q10
5	NOV-04-2021	.	9660	FOR DETAILS SEE PC 9660 FOR M1501.
6	SEP-12-2024	V06	10052	Increased thickness o pcb to .093 in. to use roundin scre YS 8826 and asher YS 8925. Sputterin o copper and base is no lon er available
7
8
9
10
11
12
13
#	DATE	VER#	PC#	DESCRIPTION OF CHANGE
1
2
3
4
5
6
7
8
9
10
11
12
13
#	DATE	VER#	PC#	DESCRIPTION OF CHANGE
1
2
3
4
5
6
7
8
9
10
11
12
13



PCB ASSEMBLY DOCUMENTATION

PRODUCTION NOTES

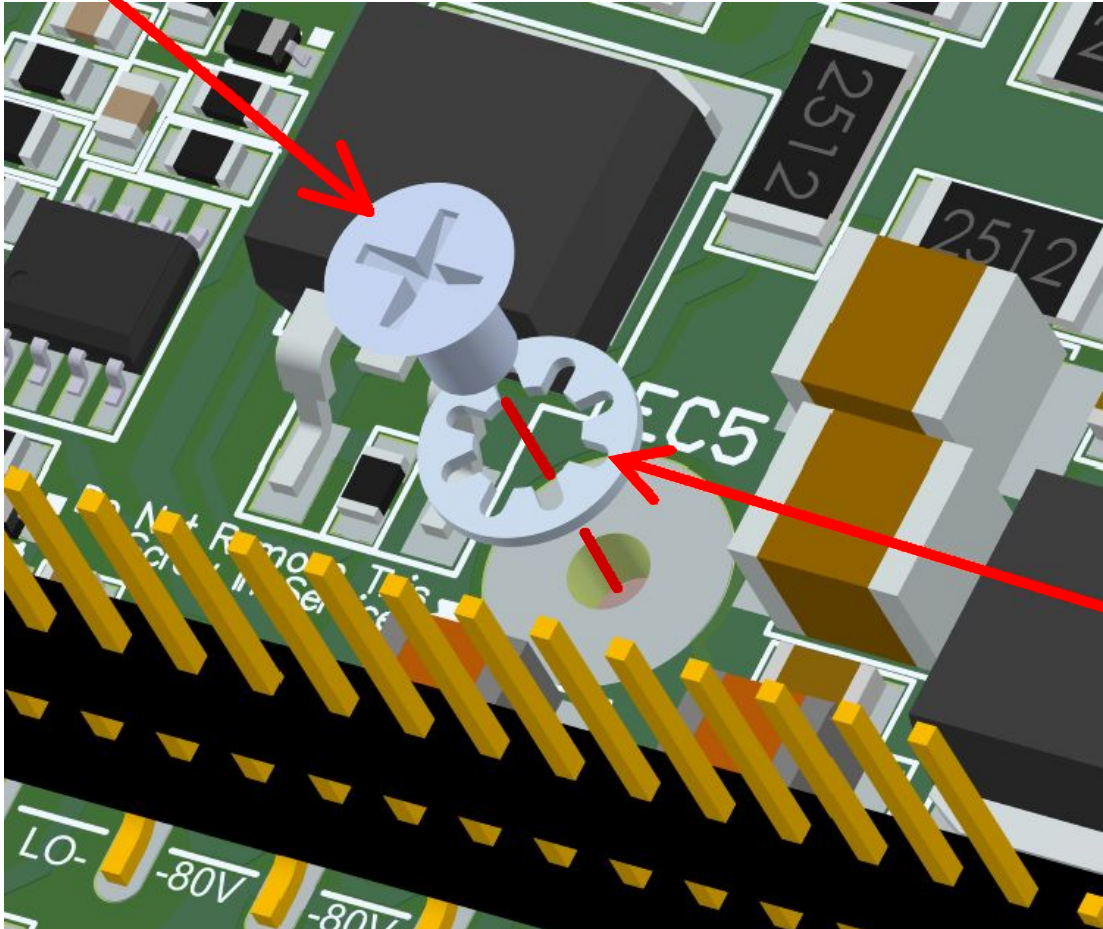
SMT

Place Connector 7883 on all boards on panel BEFORE Re lo Oven.

PCBSA

Fasten scre YS 8826 and asher YS 8925 to boards on panel at location marked EC5 as sho n in picture belo . Set scre astener orce to 2 inch lbs. Check that the scre is inserted all the ay do n onto panel.

YS# 8826



Properly i ed and seated scre and asher

YS# 8925

PCB HARD ARE

SCREWS AND BOLTS



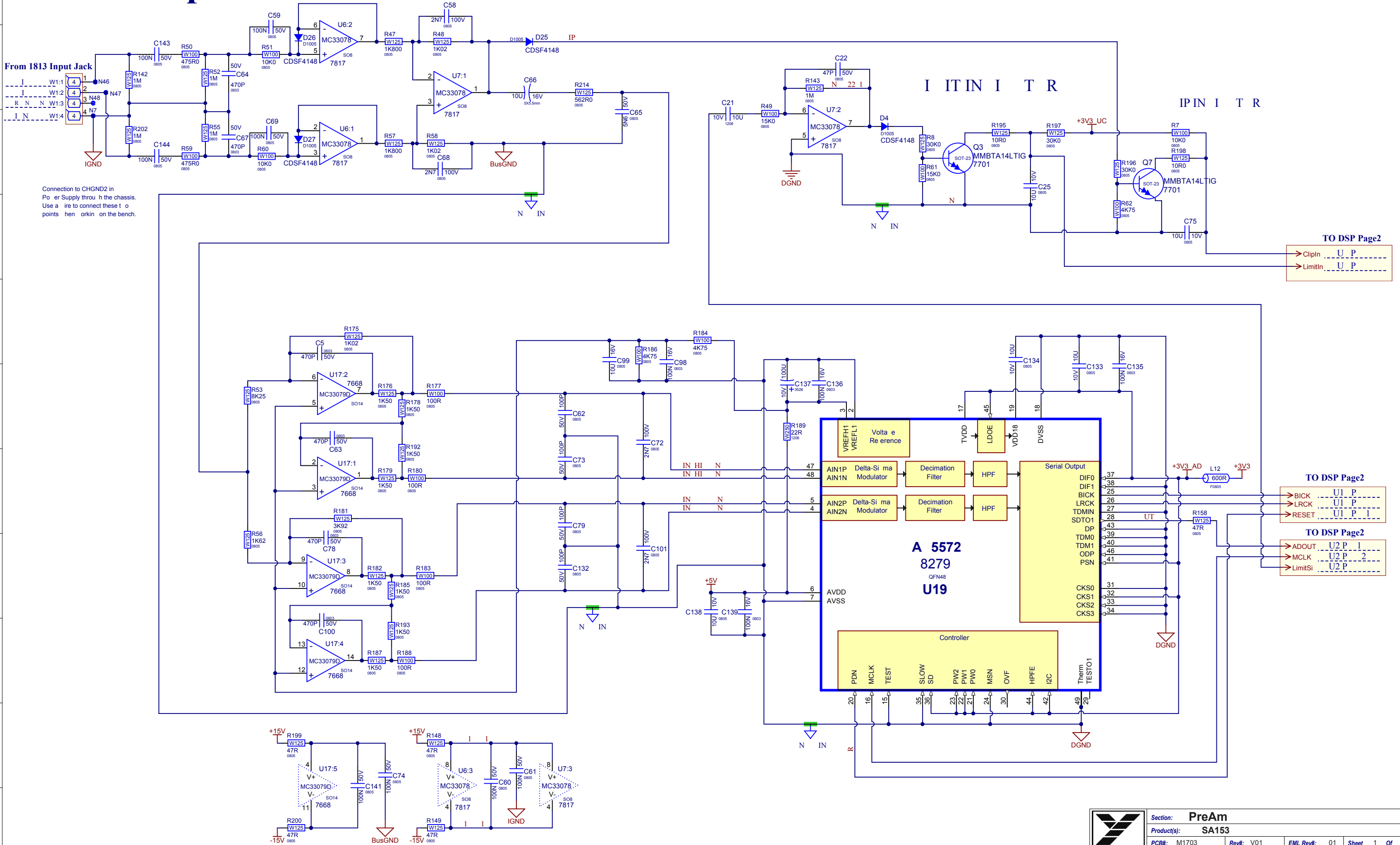
DESIGN HISTORY AND INFORMATION

CHANGE HISTORY

#	DATE	VER#	PC#	DESCRIPTION OF CHANGE
1	OCT-4-2017	V02	.	RELEASED VERSION 2.
2	APR-27-2018	V03	9129	MOVED R61_3T AWAY FROM 80V CONNECTOR PAD
3	Au -08-2019	V04	9449	C12&C23 to 10U/25V. Chan e VBE res to center trim pot. Add D4 to cut turn o noise.
4	FEB-03-2020	V05	9508	Added 1N cap and 47R resistor bet een ate and source o Q10
5	NOV-04-2021	.	9660	FOR DETAILS SEE PC 9660 FOR M1501.
6	SEP-12-2024	V06	10052	Increased thickness o pcb to .093 in. to use roundin scre YS 8826 and asher YS 8925. Sputterin o copper and base is no lon er available
7
8
9
10
11
12
13
#	DATE	VER#	PC#	DESCRIPTION OF CHANGE
1
2
3
4
5
6
7
8
9
10
11
12
13
#	DATE	VER#	PC#	DESCRIPTION OF CHANGE
1
2
3
4
5
6
7
8
9
10
11
12
13



PreAmp



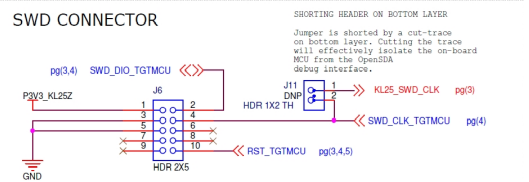
Connection to CHGND2 in Power Supply through the chassis. Use a wire to connect these two points when working on the bench.

TO DSP Page2
 -> ClipIn U1 P
 -> LimitIn U1 P

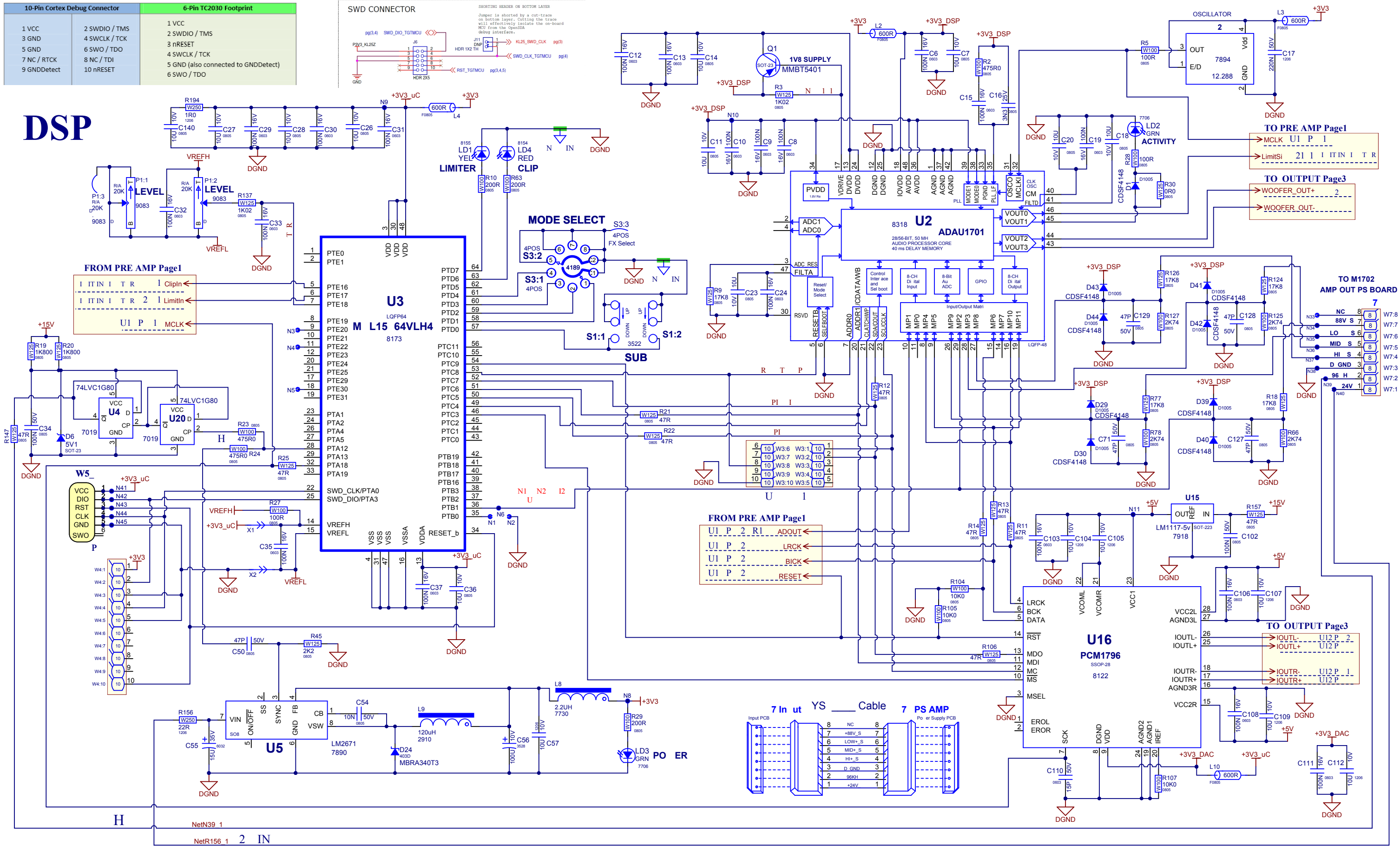
TO DSP Page2
 -> BICK U1 P
 -> LRCK U1 P
 -> RESET U1 P 1

TO DSP Page2
 -> ADOUT U2 P 1
 -> MCLK U2 P 2
 -> LimitSi U2 P

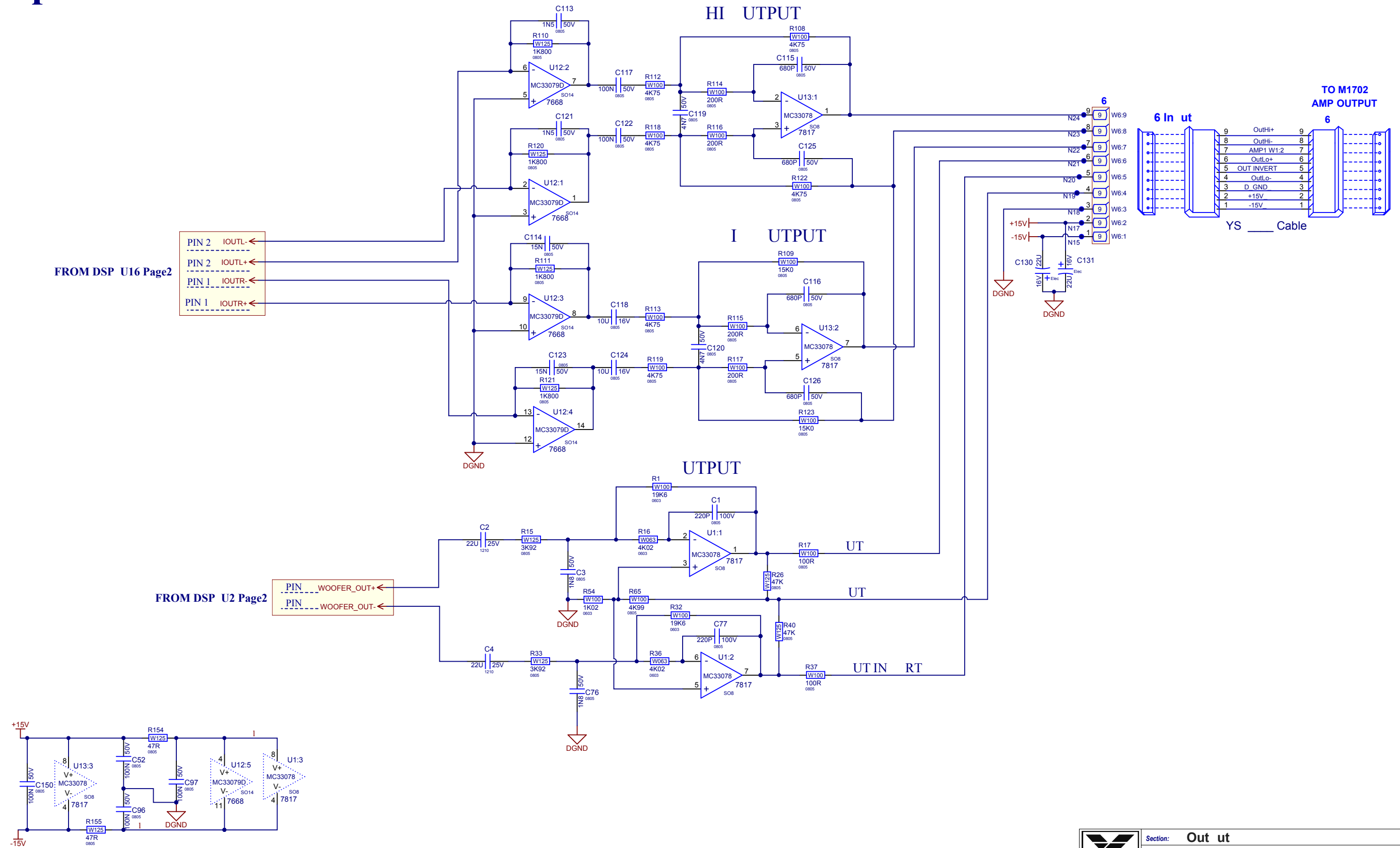
10-Pin Cortex Debug Connector		6-Pin TC2030 Footprint	
1 VCC	2 SWDIO / TMS	1 VCC	2 SWDIO / TMS
3 GND	4 SWCLK / TCK	3 nRESET	3 SWCLK / TCK
5 GND	6 SWO / TDO	4 SWCLK / TCK	4 SWCLK / TCK
7 NC / RTCK	8 NC / TDI	5 GND (also connected to GNDDetect)	5 SWO / TDO
9 GNDDetect	10 nRESET	6 SWO / TDO	6 SWO / TDO



DSP



Output

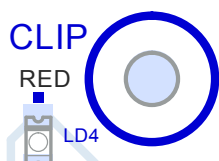


FROM DSP U16 Page2

PIN 2 IOU TL-
 PIN 2 IOU TL+
 PIN 1 IOU TR-
 PIN 1 IOU TR+

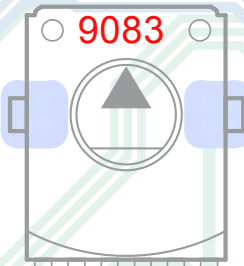
FROM DSP U2 Page2

PIN WOOFER_OUT+
 PIN WOOFER_OUT-



SA153 DSP
M1703 V01

LEVEL



P1

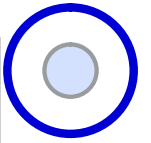
S3
MODE SELECT

4189

POWER



© 2018



TJH5

TEST

YEL

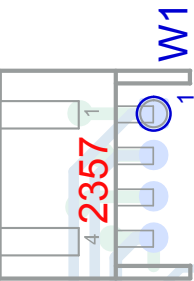
LIMITER

GRN

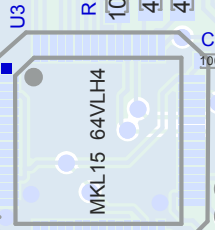
ACTIVITY



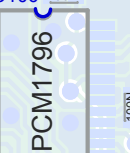
ESD



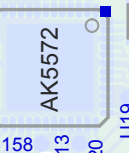
2357



MKL15 64VLH4



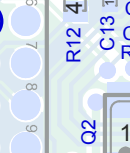
PCM1796



AK5572



ADAU1701



12.288

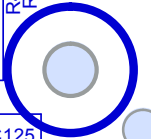
DNS



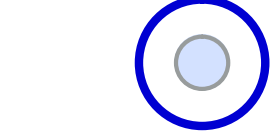
2344

W6

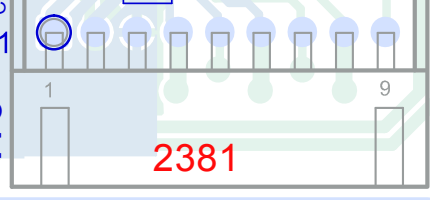
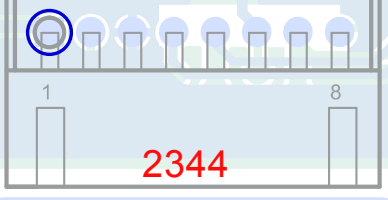
2381



TEST



TJH6



0R0 R30

1K02 100N C32

R105 10K0 R21 47R R22 47R

C112 100 C110 15P 10K0

C105 10U C106 100N

R189 10U C133 133P

C137 100N C136 100N

C102 100N U12

C120 100N C121 100N

R202 1M 1K02

R55 1M 2N7

C67 470P 4148

R59 C144 100N 475R0 100K

C143 100N 475R0 100K

R142 1M C69 100N

R51 10K0 R52 1M 470P

C64 470P R45 R147

C59 100N R51 10K0

R52 1M 470P C64 470P

R51 10K0 R52 1M 470P

C60 100N R51 10K0

R52 1M 470P C64 470P

R202 1M 1K02

R55 1M 2N7

C67 470P 4148

R59 C144 100N 475R0 100K

C143 100N 475R0 100K

R142 1M C69 100N

R51 10K0 R52 1M 470P

C64 470P R45 R147

C59 100N R51 10K0

R52 1M 470P C64 470P

R51 10K0 R52 1M 470P

C60 100N R51 10K0

R52 1M 470P C64 470P

R202 1M 1K02

R55 1M 2N7

C67 470P 4148

R59 C144 100N 475R0 100K

C143 100N 475R0 100K

R142 1M C69 100N

R51 10K0 R52 1M 470P

C64 470P R45 R147

C59 100N R51 10K0

R52 1M 470P C64 470P

R51 10K0 R52 1M 470P

C60 100N R51 10K0

R52 1M 470P C64 470P

R202 1M 1K02

R55 1M 2N7

C67 470P 4148

R59 C144 100N 475R0 100K

C143 100N 475R0 100K

R142 1M C69 100N

R51 10K0 R52 1M 470P

C64 470P R45 R147

C59 100N R51 10K0

R52 1M 470P C64 470P

R51 10K0 R52 1M 470P

C60 100N R51 10K0

R52 1M 470P C64 470P

R202 1M 1K02

R55 1M 2N7

C67 470P 4148

R59 C144 100N 475R0 100K

C143 100N 475R0 100K

R142 1M C69 100N

R51 10K0 R52 1M 470P

C64 470P R45 R147

C59 100N R51 10K0

R52 1M 470P C64 470P

R51 10K0 R52 1M 470P

C60 100N R51 10K0

R52 1M 470P C64 470P

R202 1M 1K02

R55 1M 2N7

C67 470P 4148

R59 C144 100N 475R0 100K

C143 100N 475R0 100K

R142 1M C69 100N

R51 10K0 R52 1M 470P

C64 470P R45 R147

C59 100N R51 10K0

R52 1M 470P C64 470P

R51 10K0 R52 1M 470P

C60 100N R51 10K0

R52 1M 470P C64 470P

R202 1M 1K02

R55 1M 2N7

C67 470P 4148

R59 C144 100N 475R0 100K

C143 100N 475R0 100K

R142 1M C69 100N

R51 10K0 R52 1M 470P

C64 470P R45 R147

C59 100N R51 10K0

R52 1M 470P C64 470P

R51 10K0 R52 1M 470P

C60 100N R51 10K0

R52 1M 470P C64 470P

PCB ASSEMBLY DOCUMENTATION

SPECIAL PRODUCTION NOTES

1_DO NOT STUFF W3 #4018

PCB HARD ARE

SCREWS AND BOLTS

NUTS

STANDOFFS

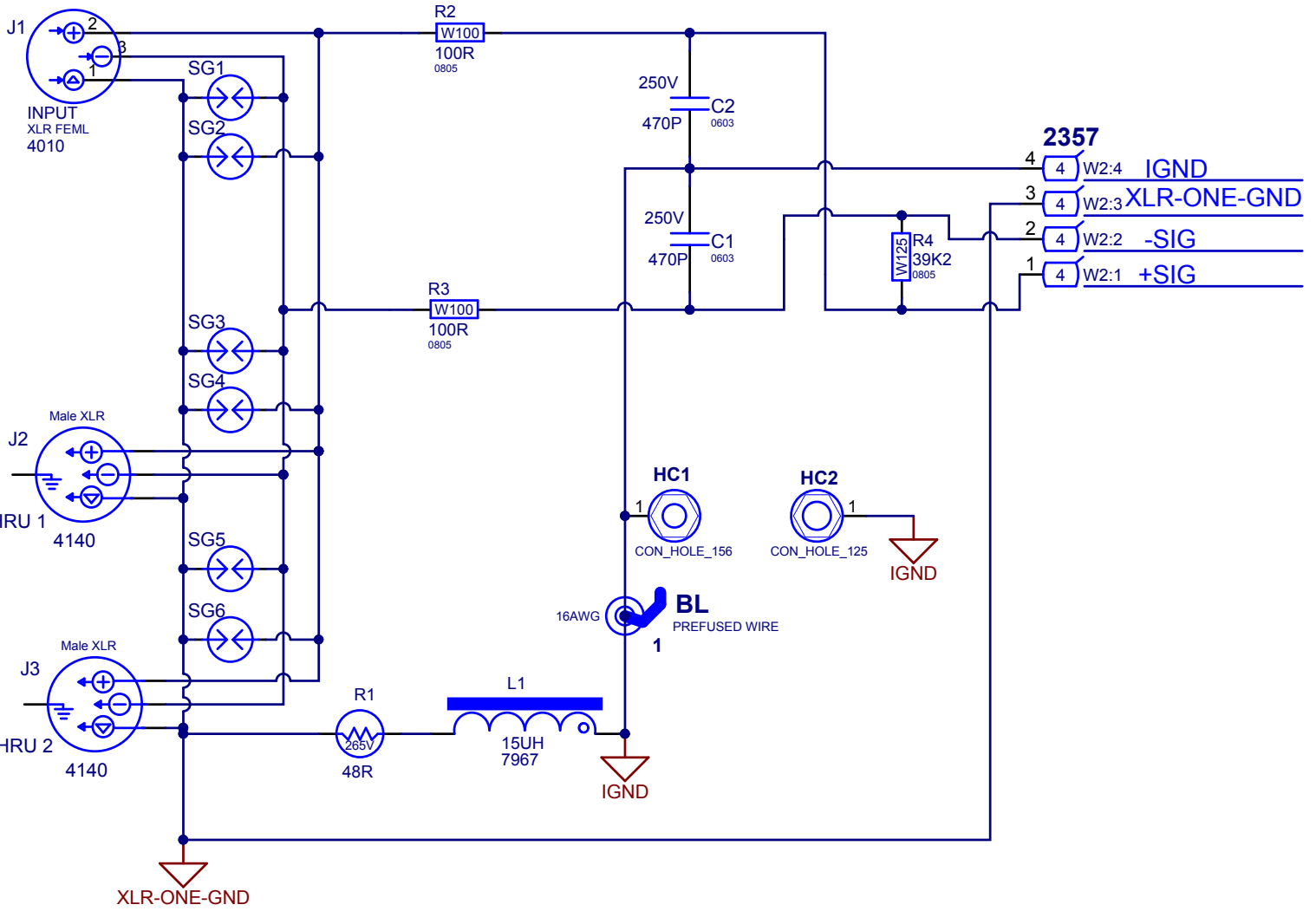
MISCELLANEOUS



INPUT

THRU 1

THRU 2



Section: INPUT AC			
Product(s): SYNERGY			
PCB#: M1813	Rev#: V01	EML Rev#: XX	Sheet 1 Of 2
Modified: 25/10/2018		File: Input.SchDoc	
Temp Rev: V032			

DESIGN HISTORY AND INFORMATION

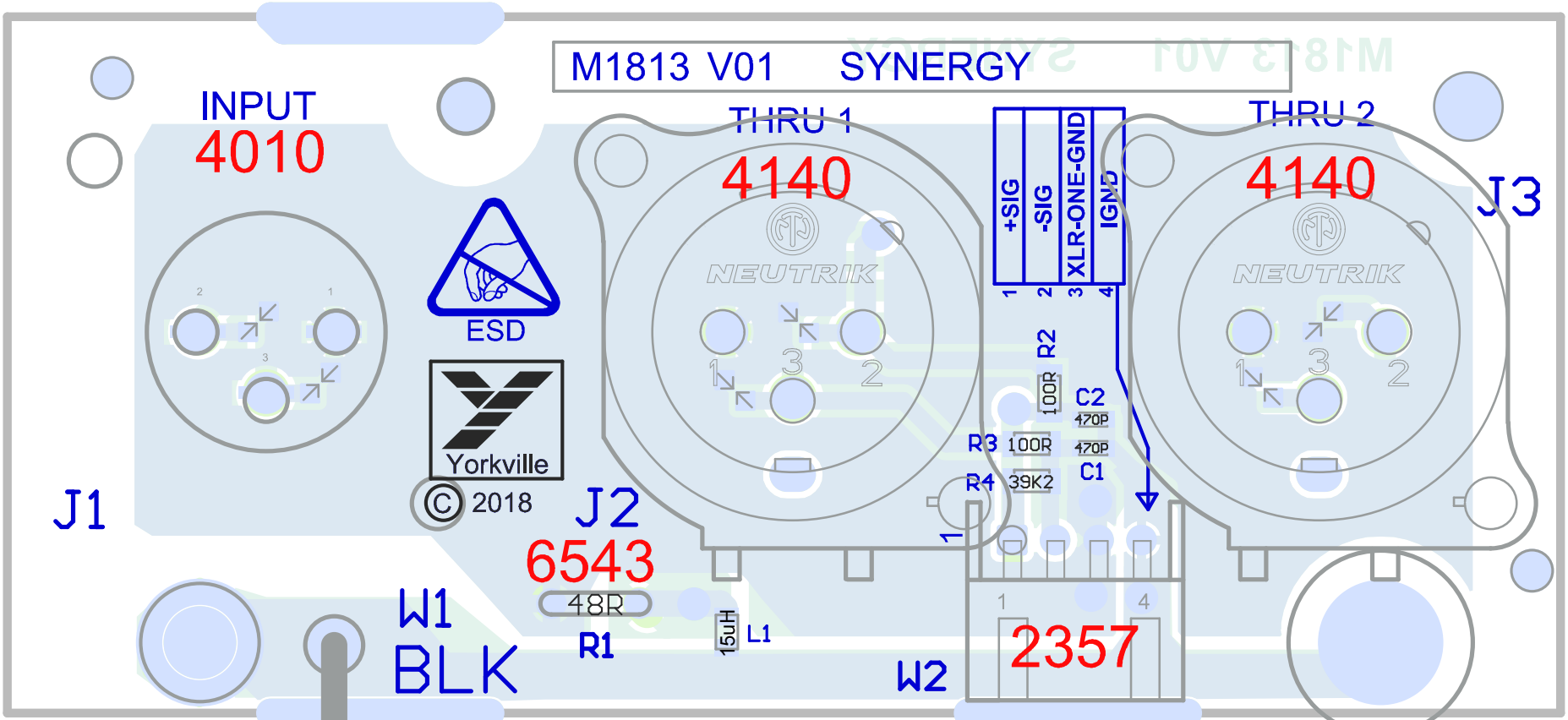
CHANGE HISTORY

#	DATE	VER#	PC#	DESCRIPTION OF CHANGE
1	22-OCT-2018	V01	.	RELEASED FOR PRODUCTION.
2
3
4
5
6
7
8
9
10
11
12
13

#	DATE	VER#	PC#	DESCRIPTION OF CHANGE
1
2
3
4
5
6
7
8
9
10
11
12
13

#	DATE	VER#	PC#	DESCRIPTION OF CHANGE
1
2
3
4
5
6
7
8
9
10
11
12
13

THIS SHEET CONTAINS A CHANGE HISTORY LOG, A LIST OF THE POTS & KNOBS AND A LEADS & PINS REFERENCE SECTION.



M1813 V01 SYNERGY

INPUT
4010

THRU 1
4140

THRU 2
4140

J3



ESD



© 2018

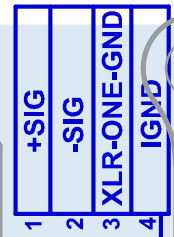
J2

6543

48R

R1

15uH
L1



1

2

3

4

100R R2

C2
470P

100R R3

470P C1

39K2 R4

1

1

4

2357

W2

BLACK 5 INCH

#3489

PCB ASSEMBLY DOCUMENTATION

SPECIAL PRODUCTION NOTES

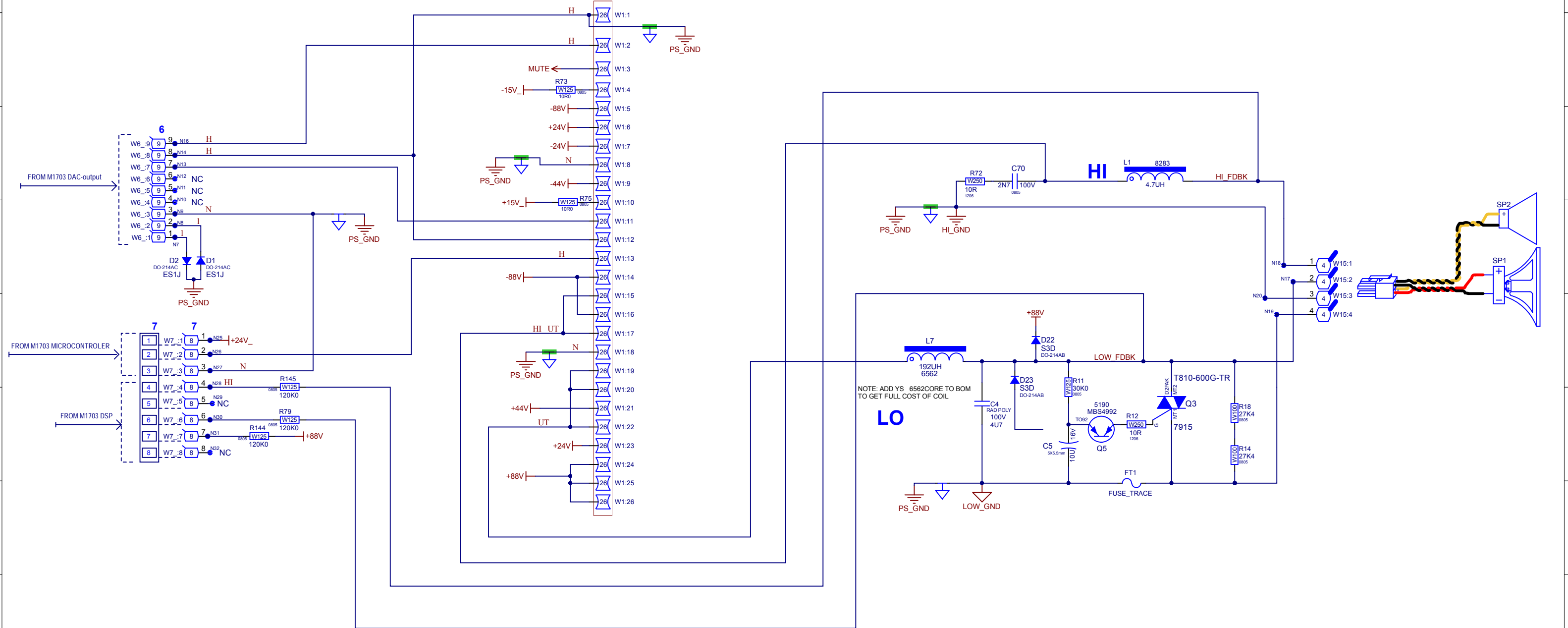
1. PCBSA: R1 #6543 IS HAND INSERTED.

DESIGN HISTORY AND INFORMATION

CHANGE HISTORY

#	DATE	VER#	PC#	DESCRIPTION OF CHANGE
1	22-OCT-2018	V01	.	RELEASED FOR PRODUCTION.
2
3
4
5
6
7
8
9
10
11
12
13
#	DATE	VER#	PC#	DESCRIPTION OF CHANGE
1
2
3
4
5
6
7
8
9
10
11
12
13
#	DATE	VER#	PC#	DESCRIPTION OF CHANGE
1
2
3
4
5
6
7
8
9
10
11
12
13

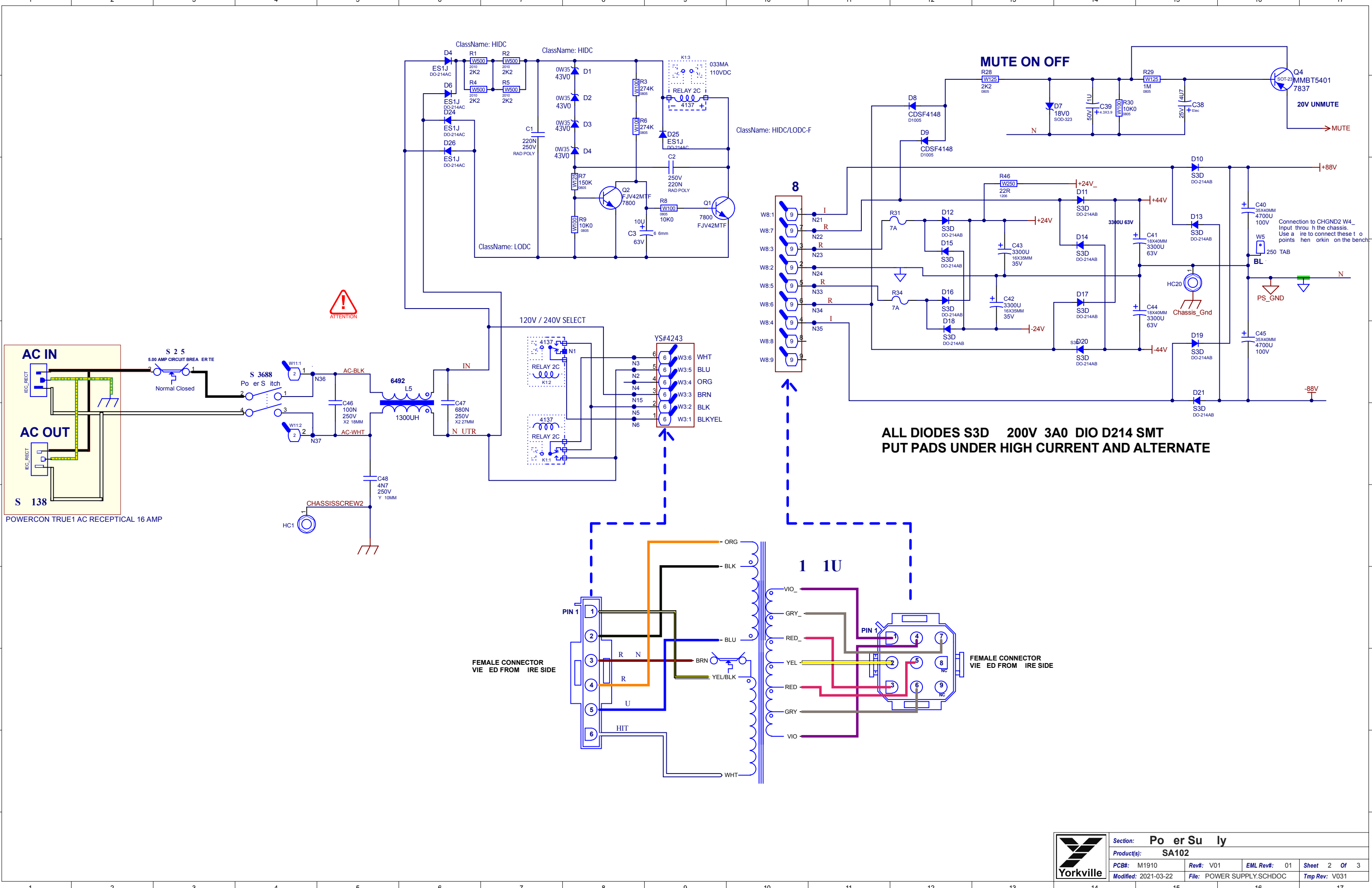
M1498 AMP 26 Pin Connector



**AD UST BIAS 1.5mV
BET EEN TP1 AND TP2**

LO

NOTE: ADD YS 6562CORE TO BOM TO GET FULL COST OF COIL



ALL DIODES S3D 200V 3A0 DIO D214 SMT
 PUT PADS UNDER HIGH CURRENT AND ALTERNATE

DESIGN HISTORY AND INFORMATION

CHANGE HISTORY

#	DATE	VER#	PC#	DESCRIPTION OF CHANGE
1	21-JAN-2021	V01	.	Release or production
2
3
4
5
6
7
8
9
10
11
12
13

#	DATE	VER#	PC#	DESCRIPTION OF CHANGE
1
2
3
4
5
6
7
8
9
10
11
12
13

#	DATE	VER#	PC#	DESCRIPTION OF CHANGE
1
2
3
4
5
6
7
8
9
10
11
12
13

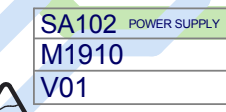
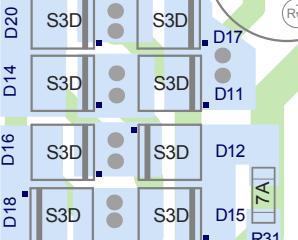
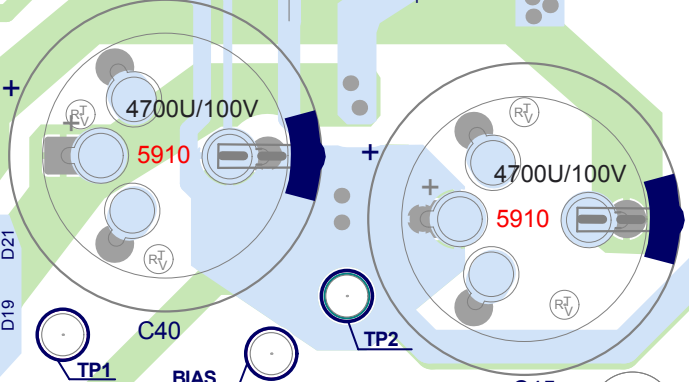
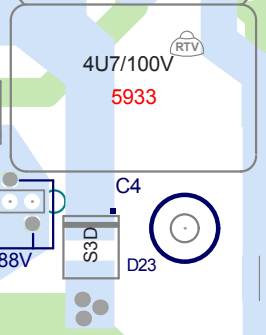
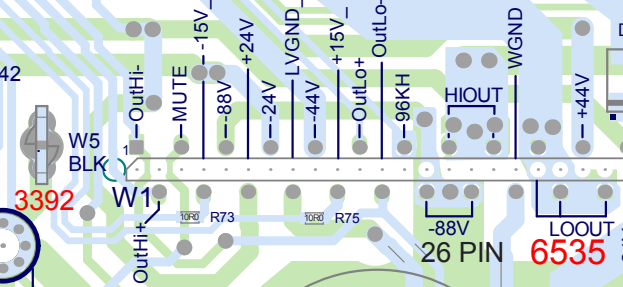
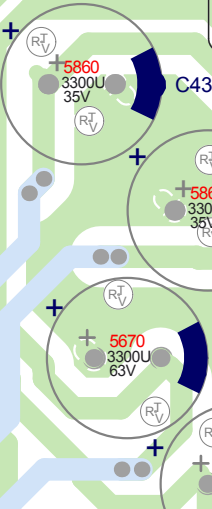
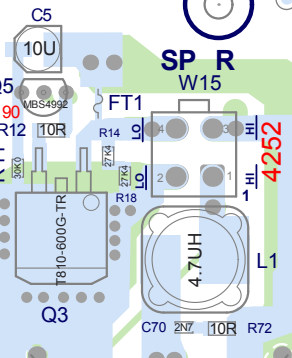
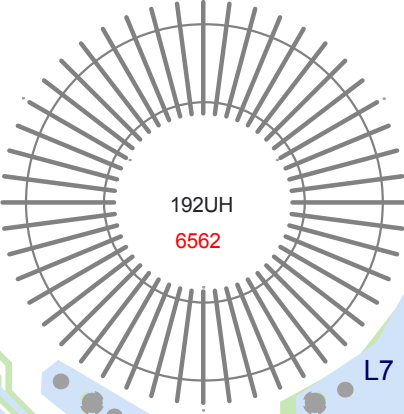
PINOUT DIAGRAMS

THIS SHEET CONTAINS A CHANGE HISTORY LOG, A LIST OF THE POTS & KNOBS AND A LEADS & PINS REFERENCE SECTION.

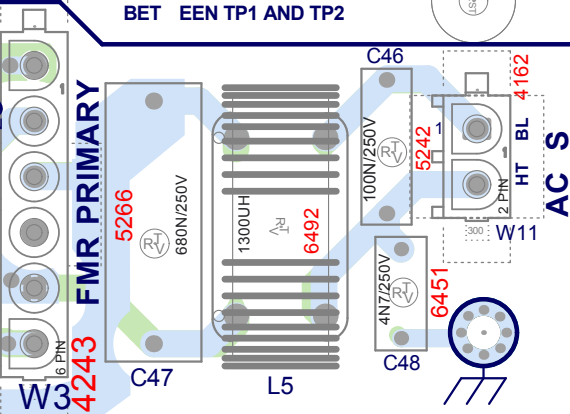
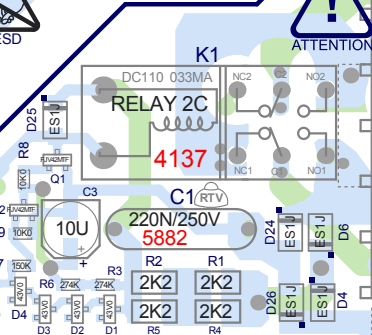
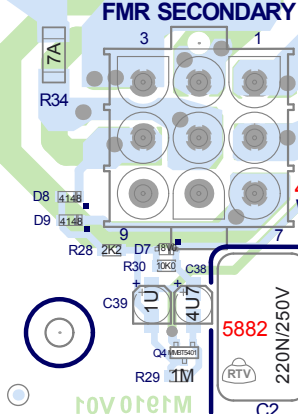


© 2019

S/N LABEL



AD UST BIAS 1.5mV
BET EEN TP1 AND TP2



10V1010M

PCB ASSEMBLY DOCUMENTATION

SPECIAL PRODUCTION NOTES

- 1 APPLY RTV UNDER OUTPUT COIL L7 AND TIE RAP.
- 2 BEND FLAT C2 AND C4 APPLY RTV.
- 3 APPLY RTV IN BETWEEN
C1 AND 1
C43 AND C42
C42 AND C44
C41 AND C44
- 4 5 #5190 AND 5 TAB #3392 ARE HAND INSERTED.

DESIGN HISTORY AND INFORMATION

CHANGE HISTORY

#	DATE	VER#	PC#	DESCRIPTION OF CHANGE
1	21-JAN-2021	V01	.	Release or production
2
3
4
5
6
7
8
9
10
11
12
13

#	DATE	VER#	PC#	DESCRIPTION OF CHANGE
1
2
3
4
5
6
7
8
9
10
11
12
13

#	DATE	VER#	PC#	DESCRIPTION OF CHANGE
1
2
3
4
5
6
7
8
9
10
11
12
13

PINOUT DIAGRAMS

THIS SHEET CONTAINS A CHANGE HISTORY LOG, A LIST OF THE POTS & KNOBS AND A LEADS & PINS REFERENCE SECTION.



SYNERGY

ACTIVE LOUDSPEAKER

SA102

1. Power Switch and Indicator

The green power LED illuminates when the power switch is turned to the On position and AC voltage is supplied.

2. PowerCON TRUE AC Loop Thru

As a standard, the AC inlet on the SA102 accepts locking PowerCON TRUE power cords. There is also an AC outlet that can be used to loop power through to other cabinets in your array using a male to female PowerCON TRUE looping power cord. Check with your local Yorkville dealer for availability of these accessory cords.

IMPORTANT: DO NOT EXCEED THE CURRENT RATING OF THE POWER and ACCESSORY CORDS. PLEASE READ THE SECTION OF THE OWNER'S MANUAL CALLED CASCADE INSTALLATION

3. Input Jack

This female-XLR accepts line level XLR microphone cables. For best noise reduction use balanced sources.

4. Dual Link Outputs

These XLR male connectors can be used with a standard XLR cable to daisy-chain up to 20 SA102 or SA115 cabinets without signal degradation. Simply loop from one cabinet's Link jack to the next cabinets Input jack.

5. SA102 Level Control

This control adjusts the volume level of the SA102 relative to the input signal level. Mixers and other audio sources connected to the SA102 tend to have different output voltages, which mean the level control on the SA102 is used to fine tune the cabinet's volume relative to the mixer settings. It is perfectly acceptable to set the SA102 Level above or below the center 0 dB setting. When arraying multiple cabinets, it may be desirable to reduce the volume of some cabinets to better cover the audience. (ex. The outer box of a cluster may be against a wall)

6. Mode Switch (Sub/No Sub)

This switch allows the user to configure the SA102 to be used with or without a subwoofer. In "No Sub" mode, the cabinet's internal high-pass (low-cut) filter is set to 50 Hz. When using the SA102 with a subwoofer, such as the SA115, depress the button to set the internal high-pass filter to align perfectly with the subwoofer.

7. HF (High Frequency) Adjust Selector

The HF Adjust switch is used to set the relative high frequency level of the SA102. If you are assembling multiple SA102 cabinets into an array, you may notice an increase in bass and a lack of treble. This is due to low frequency coupling between the cabinets of the low frequency drivers. Setting this control to the number of cabinets in the array will insure flat response from the system. As the number of cabinets increases the high frequency output will be correspondingly increased.

The HF switch can also be used in applications where the loudspeakers are situated far from the audience. The increase of treble will help overcome the natural loss of high frequency due to traveling a greater distance.

8. Clip and Limit Indicators

The Clip and Limit LED indicators illuminate to guide the user to proper operating levels. Illumination of the yellow Limit LED indicates that a level has been reached where the SA102 limiters are reducing the signal internally to prevent damage or distortion. It also indicates that further increases in input level or increasing the SA102 Level control position will not appreciably increase acoustic output. The red Clip LED indicates that the input level is excessive and further increases in level will cause severe distortion. This happens at very high input signal levels in excess of 13V peak. The input signal should be reduced at the source until Clip activity ceases.

To get the full Owner's Manual please visit our website at

<http://www.yorkville.com/manuals/> or, if you need a printed version call 905-837-8777

**REAL Gear.
REAL People.**



Canada
Voice: (905) 837-8481
Fax: (905) 837-8746

U.S.A.
Voice: (716) 297-2920
Fax: (716) 297-3689

www.yorkville.com

Yorkville Sound
550 Granite Court
Pickering, Ontario
L1W-3Y8 CANADA

Yorkville Sound Inc.
4625 Witmer Industrial Estate
Niagara Falls, New York
14305 USA

Printed In CANADA

QuickStart-SA102-00-1v0 • YS#QSTART-SA102 • May 6, 2021



SYNERGY

ACTIVE LOUDSPEAKER

SA102

1. Interrupteur et Indicateur d'Alimentation

Le voyant vert d'alimentation s'allume lorsque l'interrupteur d'alimentation est en position ON et que la tension CA est appliquée.

2. PowerCON TRUE AC Loop Thru.

En standard, l'entrée CA de la SA102 accepte les cordons d'alimentation PowerCON TRUE à verrouillage. Il y a également une prise CA qui peut être utilisée pour boucler l'alimentation vers d'autres enceintes dans votre réseau en utilisant un cordon d'alimentation PowerCON TRUE mâle à femelle. Vérifiez auprès de votre revendeur Yorkville local la disponibilité de ces cordons accessoires.

IMPORTANT: NE DÉPASSEZ PAS LA PUISSANCE ACTUELLE DES CORDONS D'ALIMENTATION ET D'ACCESSOIRES. VEUILLEZ LIRE LA SECTION DU MANUEL DU PROPRIÉTAIRE APPELÉ INSTALLATION EN CASCADE.

3. Prise d'Entrée

Cette femelle-XLR accepte les câbles de microphone XLR de niveau ligne. Pour une meilleure réduction du bruit, utilisez des sources équilibrées.

4. Sorties Dual Link

Ces connecteurs mâles XLR peuvent être utilisés avec un câble XLR standard pour relier en chaîne jusqu'à 20 enceintes SA102 ou SA115 sans dégradation du signal. Il suffit de relier la prise Link d'une enceinte à la prise Input de l'enceinte suivante.

5. Commande de Niveau SA102

Cette commande permet de régler le niveau de volume du SA102 par rapport au niveau du signal d'entrée. Les mixeurs et autres sources audio connectés au SA102 ont tendance à avoir des tensions de sortie différentes, ce qui signifie que la commande de niveau sur la SA102 est utilisée pour affiner le volume du cabinet par rapport aux réglages du mixeur. Il est parfaitement acceptable de régler le niveau du SA102 au-dessus ou au-dessous du réglage central de 0 dB. Avec un système de type Line Array, il peut être souhaitable de réduire le volume de certaines enceintes pour mieux couvrir l'audience. (ex. le caisson extérieur d'un cluster peut être contre un mur)

6. Commutateur de Mode (Sub/No Sub)

Ce commutateur permet à l'utilisateur de configurer le SA102 pour être utilisé avec ou sans caisson de basse. En mode "No Sub", le filtre passe-haut (coupe-bas) interne du caisson est réglé sur 50 Hz. Lorsque vous utilisez le SA102 avec un caisson de basse, tel que le SA115, appuyez sur le bouton pour régler le filtre passe-haut interne afin qu'il s'allie parfaitement avec le caisson de basse.

7. Sélecteur de Réglage HF (Haute Fréquence)

Le commutateur HF Adjust est utilisé pour régler le niveau relatif des hautes fréquences du SA102. Si vous assemblez plusieurs enceintes SA102 en un Array, vous pouvez remarquer une augmentation des basses et un manque d'aigus. Ceci est dû au couplage basse fréquence entre les cabinets des haut-parleurs basse fréquence. En réglant cette commande sur le nombre de caissons dans l'ensemble, vous obtiendrez une courbe de réponse plate pour le système. Lorsque le nombre de caissons augmente, la sortie haute fréquence augmente en conséquence.

Le commutateur HF Adjust peut également être utilisé dans les applications où les haut-parleurs sont situés loin du public. L'augmentation des aigus aidera à surmonter la perte naturelle des hautes fréquences due au déplacement sur une plus grande distance.

8. Indicateurs Clip et Limit

Les indicateurs DEL Clip et Limit s'allument pour guider l'utilisateur vers les niveaux de fonctionnement appropriés. L'illumination de la DEL jaune de limite indique qu'un niveau a été atteint où les limiteurs SA102 réduisent le signal en interne pour éviter tout dommage ou distorsion. Elle indique également que toute augmentation supplémentaire du niveau d'entrée ou de la position de la commande de niveau du SA102 n'augmentera pas sensiblement la sortie acoustique. La DEL rouge Clip indique que le niveau d'entrée est excessif et que toute augmentation supplémentaire du niveau entraînera une distorsion importante. Cela se produit à des niveaux de signal d'entrée très élevés, supérieurs à 13V crête. Le signal d'entrée doit être réduit à la source jusqu'à ce que l'activité de la DEL clip cesse.

Pour obtenir le manuel de utilisateur visitez notre site Web à <http://www.yorkville.com/manuals/> ou, si vous avez besoin d'une version imprimée appelez-nous au 905-837-8777

**REAL Gear.
REAL People.**



Canada
Voice: (905) 837-8481
Fax: (905) 837-8746

U.S.A.
Voice: (716) 297-2920
Fax: (716) 297-3689

www.yorkville.com

Yorkville Sound
550 Granite Court
Pickering, Ontario
L1W-3Y8 CANADA

Yorkville Sound Inc.
4625 Witmer Industrial Estate
Niagara Falls, New York
14305 USA

Yorkville Synergy Convenience Receptacle Installation (Cascade Installation)

RATED CURRENT

Table 1 - SYNERGY RATED CURRENT

MAINS VOLTAGE	MODEL	RATED CURRENT (Arms)	LINE CURRENT ^a LIMIT SWITCH (Arms)		
			MAX	80%	60%
120V 60 Hz (NORTH AMERICA)	SA102	1.0			
	SA153	2.5			
	SA115S	3.0			
	SA221S	11.0	11.0	8.0	6.0
	SA315S	10.2	10.2	10.2	8.1
230V 50 Hz (EUROPE)	SA102	0.5			
	SA153	1.5			
	SA221SCE	6.3	6.3	4.0	3.0

^a The LINE CURRENT LIMIT SWITCH allows the user to limit the maximum continuous current consumption to reduced values as shown.

Tech Support: If you have any questions concerning your SYNERGY equipment don't hesitate to contact synergy@yorkville.com

ELECTRICAL SAFETY

It is always important to connect **all** sound reinforcement equipment to ac mains supply circuits that have proper electrical safety grounds. Never break off the Earth Ground pin from a 3-prong plug. This pin provides personal protection from electrical shock and protection of the equipment from lightning strikes and electrostatic buildup. It is also required for EMC shielding. Replace the plug if the Earth Ground pin is missing.

1. Always connect the equipment to a circuit with a suitable electrical ground.
2. Do not overload the power cords and convenience outlets.
3. Always inspect the cords and plugs before use. Do not use outlets or cords that have exposed conductors, are worn or damaged. Replace electrical cords that have worn or damaged insulation and remember to pull the plug not the cord to prevent damage to the cord. Only replace with the equivalent heavy-duty cord supplied by the manufacturer.
4. The AC supply cord should be routed so that it is unlikely that it will be damaged. Protect the power cord from being walked on or pinched. If the AC supply cord is damaged DO NOT OPERATE THE UNIT. To completely disconnect this apparatus from the AC Mains, disconnect the power supply cord plug from the AC receptacle. The mains plug of the power supply cord shall remain readily accessible. Unplug the apparatus during lightning storms or when unused for long periods of time. Route cords away from traffic to avoid tripping hazards and unnecessary wear on the power cord.
5. Never Break Off the Third Prong on a Plug. Replace broken 3-prong plugs and make sure the third prong is properly grounded.
6. Keep line cords away from heat, water and oil. They can damage the insulation and create a shock hazard.
7. Do not tie cords in tight knots. Knots can cause short circuits and shocks. Loop the cords or use a twist lock plug.



REAL Gear.
REAL People.

Canada
Voice: (905) 837-8481
Fax: (905) 837-8746

U.S.A.
Voice: (716) 297-2920
Fax: (716) 297-3689

www.yorkville.com

Yorkville Sound
550 Granite Court
Pickering, Ontario
L1W-3Y8 CANADA

Yorkville Sound Inc.
4625 Witmer Industrial Estate
Niagara Falls, New York
14305 USA

Installation d'Un Réceptacle de Commodité Yorkville Synergy (Installation en Cascade)

COURANT NOMINAL

Tableau 1 - COURANT NOMINAL DE SYNERGIE

TENSION PRINCIPALE	MODÈLE	COURANT NOMINAL (Armes)	COURANT DE LIGNE ^a COMMUTATEUR DE LIMITEUR (Armes)		
			MAX	80%	60%
120V 60 Hz (AMÉRIQUE DU NORD)	SA102	1.0			
	SA153	2.5			
	SA115S	3.0			
	SA221S	11.0	11.0	8.0	6.0
	SA315S	10.2	10.2	10.2	8.1
230V 50 Hz (EUROPE)	SA102	0.5			
	SA153	1.5			
	SA221SCE	6.3	6.3	4.0	3.0


^a Le commutateur LINE CURRENT LIMIT permet à l'utilisateur de limiter la consommation maximale de courant continu à des valeurs réduites comme indiqué.

Support technique : Si vous avez des questions concernant votre équipement SYNERGY, n'hésitez pas à contacter synergy@yorkville.com.

SÉCURITÉ RELATIVE À L'ÉLECTRICITÉ

Il est toujours important de connecter **tous les** équipements de sonorisation à des circuits d'alimentation secteur dotés de mises à la terre de sécurité électrique appropriées. Ne coupez jamais la broche de mise à la terre d'une fiche à trois broches. Cette broche assure la protection des personnes contre les chocs électriques et la protection de l'équipement contre la foudre et l'accumulation d'électricité statique. Elle est également nécessaire pour le blindage CEM. Remplacez la fiche si la broche de mise à la terre est absente.

1. Connectez toujours l'équipement à un circuit avec une mise à la terre électrique appropriée.
2. Ne surchargez pas les cordons d'alimentation et les prises de courant.
3. Inspectez toujours les cordons et les fiches avant de les utiliser. N'utilisez pas de prises ou de cordons dont les conducteurs sont exposés, qui sont usés ou endommagés. Remplacez les cordons électriques dont l'isolation est usée ou endommagée et n'oubliez pas de tirer sur la fiche et non sur le cordon pour éviter d'endommager ce dernier. Ne remplacez le cordon électrique que par un cordon équivalent à usage intensif fourni par le fabricant.
4. Le cordon d'alimentation CA doit être acheminé de manière qu'il soit peu probable qu'il soit endommagé. Protégez le cordon d'alimentation pour qu'il ne soit pas piétiné ou pincé. Si le cordon d'alimentation CA est endommagé, NE PAS FAIRE FONCTIONNER L'APPAREIL. Pour déconnecter complètement cet appareil du secteur, débranchez la fiche du cordon d'alimentation de la prise de courant. La fiche du cordon d'alimentation doit rester facilement accessible. Débranchez l'appareil pendant les orages ou lorsqu'il n'est pas utilisé pendant de longues périodes. Acheminez les cordons à l'écart de la circulation pour éviter les risques de trébuchement et l'usure inutile du cordon d'alimentation.
5. Ne cassez jamais la troisième broche d'une fiche. Remplacez les fiches à trois broches cassées et assurez-vous que la troisième broche est correctement mise à la terre.
6. Gardez les cordons de ligne à l'écart de la chaleur, de l'eau et de l'huile. Ils peuvent endommager l'isolation et créer un risque de choc.
7. Ne faites pas de nœuds serrés avec les cordons. Les nœuds peuvent provoquer des courts-circuits et des chocs. Faites des boucles avec les cordons ou utilisez une fiche à verrouillage par torsion.



**REAL Gear.
REAL People.**

Canada
Voice: (905) 837-8481
Fax: (905) 837-8746

U.S.A.
Voice: (716) 297-2920
Fax: (716) 297-3689

www.yorkville.com

Yorkville Sound
550 Granite Court
Pickering, Ontario
L1W-3Y8 CANADA

Yorkville Sound Inc.
4625 Witmer Industrial Estate
Niagara Falls, New York
14305 USA



Yorkville Sound

550 Granite Court
Pickering, Ontario
Canada L1W 3Y8

Auto Attend: (905) 837-8550

Fax: (905) 837-8746

www.yorkville.com
