



WEB: www.yorkville.com

WORLD HEADQUARTERS

CANADA

Yorkville Sound Limited
550 Granite Court
Pickering, Ontario
L1W 3Y8 CANADA

Voice: 905-837-8481
Fax: 905-837-8746

U.S.A.

Yorkville Sound Inc.
4625 Witmer Industrial Estate
Niagara Falls, New York
14305, USA

Voice: 716-297-2920
Fax: 716-297-3689



SERVICE MANUAL

PSA1

SMT Disclaimer

Due to the complex nature of the use of SMT installed components in Yorkville equipment, we highly caution all service technicians in attempting to repair or replace SMT factory installed components.

Many of these components may be glued prior to initial soldering.

Replacing SMT components requires expensive specialized de-soldering equipment and training.

Yorkville Sound will repair and replace defective SMT components to ensure proper quality assurance and installation is maintained.

Quality and Innovation Since 1963
Printed in Canada

IMPORTANT SAFETY INSTRUCTIONS



This lightning flash with arrowhead symbol, within an equilateral triangle, is intended to alert the user to the presence of uninsulated "dangerous voltage" within the product's enclosure that may be of sufficient magnitude to constitute a risk of electric shock to persons.

Ce symbole d'éclair avec tête de flèche dans un triangle équilatéral est prévu pour alerter l'utilisateur de la présence d'un «voltage dangereux» non-isolé à proximité de l'enceinte du produit qui pourrait être d'ampleur suffisante pour présenter un risque de choc électrique.



The DO NOT STACK symbol is intended to alert the user that the product shall not be vertically stacked because of the nature of the product.

La symbole NE PAS EMPILER est pour alerter l'utilisateur que le produit ne doit pas être empilé verticalement en raison de la nature du produit.



CAUTION • AVIS

**RISK OF ELECTRIC SHOCK
DO NOT OPEN
RISQUE DE CHOC ELECTRIQUE
NE PAS OUVRI**



**DO NOT
PUSH OR PULL**



The exclamation point within an equilateral triangle is intended to alert the user to the presence of important operating and maintenance (servicing) instructions in the literature accompanying the appliance.

Le point d'exclamation à l'intérieur d'un triangle équilatéral est prévu pour alerter l'utilisateur de la présence d'instructions importantes dans la littérature accompagnant l'appareil en ce qui concerne l'opération et la maintenance de cet appareil.



**SEPARATE
COLLECTION
WEEE**



IEC 60417-5041

**CAUTION: HOT SURFACE
ATTENTION: SURFACE CHAUDE**



**NOT TO BE SERVICED
BY USERS**

FOLLOW ALL INSTRUCTIONS

Instructions pertaining to a risk of fire, electric shock, or injury to a person

CAUTION: TO REDUCE THE RISK OF ELECTRIC SHOCK, DO NOT REMOVE COVER (OR BACK).

NO USER SERVICEABLE PARTS INSIDE. REFER SERVICING TO QUALIFIED SERVICE PERSONNEL. THIS DEVICE IS FOR INDOOR USE ONLY!

INSTALLED BATTERY PACKS SHALL NOT BE EXPOSED TO EXCESSIVE HEAT

SUCH AS SUNSHINE, FIRE OR THE LIKE.

SUIVEZ TOUTES LES INSTRUCTIONS

Instructions relatives au risque de feu, choc électrique, ou blessures aux personnes

AVIS: AFIN DE REDUIRE LES RISQUE DE CHOC ELECTRIQUE, N'ENLEVEZ PAS LE COUVERT (OU

LE PANNEAU ARRIERE) NE CONTIENT AUCUNE PIECE REPARABLE PAR L'UTILISATEUR.

CONSULTEZ UN TECHNICIEN QUALIFIE POUR L'ENTRETIEN CE PRODUIT EST POUR L'USAGE A

L'INTERIEUR SEULEMENT. LES PACKS BATTERIES INSTALLEES NE DOIVENT PAS ETRE EXPOSES

A UNE CHALEUR EXCESSIVE TELLE QUE LE ENSOLEILLEMENT, LE FEU OU SIMILAIRES.

Read Instructions: The Owner's Manual should be read and understood before operation of your unit. Please, save these instructions for future reference and heed all warnings.

Clean only with dry cloth.

Packaging: Keep the box and packaging materials, in case the unit needs to be returned for service.

Warning: To reduce the risk of fire or electric shock, do not expose this apparatus to rain or moisture. *Do not use this apparatus near water!*

Warning: When using electric products, basic precautions should always be followed, including the following:

Power Sources

Your unit should be connected to a power source only of the voltage specified in the owners manual or as marked on the unit. This unit has a polarized plug. Do not use with an extension cord or receptacle unless the plug can be fully inserted. Precautions should be taken so that the grounding scheme on the unit is not defeated. An apparatus with CLASS I construction shall be connected to a Mains socket outlet with a protective earthing connection. Where the MAINS plug or an appliance coupler is used as the disconnect device, the disconnect device shall remain readily operable.

Hazards

Do not place this product on an unstable cart, stand, tripod, bracket or table. The product may fall, causing serious personal injury and serious damage to the product. Use only with cart, stand, tripod, bracket, or table recommended by the manufacturer or sold with the product. Follow the manufacturer's instructions when installing the product and use mounting accessories recommended by the manufacturer. Only use attachments/accessories specified by the manufacturer. Note: Prolonged use of headphones at a high volume may cause health damage on your ears.

The apparatus should not be exposed to dripping or splashing water; no objects filled with liquids should be placed on the apparatus.

Terminals marked with the "lightning bolt" are hazardous live; the external wiring connected to these terminals require installation by an instructed person or the use of ready made leads or cords.

Ensure that proper ventilation is provided around the appliance. Do not install near any heat sources such as radiators, heat registers, stoves, or other apparatus (including amplifiers) that produce heat.

No naked flame sources, such as lighted candles, should be placed on the apparatus.

Power Cord

Do not defeat the safety purpose of the polarized or grounding-type plug. A polarized plug has two blades with one wider than the other. A grounding type plug has two blades and a third grounding prong. The wide blade or the third prong are provided for your safety. If the provided plug does not fit into your outlet, consult an electrician for replacement of the obsolete outlet. The AC supply cord should be routed so that it is unlikely that it will be damaged. Protect the power cord from being walked on or pinched particularly at plugs. If the AC supply cord is damaged DO NOT OPERATE THE UNIT. To completely disconnect this apparatus from the AC Mains, disconnect the power supply cord plug from the AC receptacle. The mains plug of the power supply cord shall remain readily operable.

Unplug this apparatus during lightning storms or when unused for long periods of time.

Service

The unit should be serviced only by qualified service personnel. Servicing is required when the apparatus has been damaged in any way, such as power-supply cord or plug is damaged, liquid has been spilled or objects have fallen into the apparatus, the apparatus has been exposed to rain or moisture, does not operate normally, or has been dropped. Disconnect power before servicing!

Veillez Lire le Manuel: Il contient des informations qui devraient étre comprises avant l'opération de votre appareil.

Conservez. Gardez S.V.P. ces instructions pour consultations ultérieures et observez tous les avertissements.

Nettoyez seulement avec le tissu sec.

Emballage: Conservez la boîte au cas où l'appareil devait étre retourner pour réparation.

Avertissement: Pour réduire le risque de feu ou la décharge électrique, n'exposez pas cet appareil à la pluie ou à l'humidité. *N'utilisez pas cet appareil près de l'eau!*

Attention: Lors de l'utilisation de produits électrique, assurez-vous d'adhérer à des précautions de bases incluant celle qui suivent:

Alimentation - L'appareil ne doit étre branché qu'à une source d'alimentation correspondant au voltage spécifié dans le manuel ou tel qu'indiqué sur l'appareil. Cet appareil est équipé d'une prise d'alimentation polarisée. Ne pas utiliser cet appareil avec un cordon de raccordement à moins qu'il soit possible d'insérer complètement les trois lames. Des précautions doivent étre prises afin d'éviter que le système de mise à la terre de l'appareil ne soit désengagé. Un appareil construit selon les normes de CLASS I devrait étre raccordé à une prise murale d'alimentation avec connexion intacte de mise à la masse. Lorsqu'une prise de branchement ou un coupleur d'appareils est utilisée comme dispositif de débranchement, ce dispositif de débranchement devra demeurer pleinement fonctionnel avec raccordement à la masse.

Risque - Ne pas placer cet appareil sur un chariot, un support, un trépied ou une table instables. L'appareil pourrait tomber et blesser quelqu'un ou subir des dommages importants. Utiliser seulement un chariot, un support, un trépied ou une table recommandés par le fabricant ou vendus avec le produit. Suivre les instructions du fabricant pour installer l'appareil et utiliser les accessoires recommandés par le fabricant. Utilisez seulement les accessoires/accessoires indiqués par le fabricant. Note: L'utilisation prolongée des écouteurs à un volume élevé peut avoir des conséquences néfastes sur la santé sur vos oreilles.

Il convient de ne pas placer sur l'appareil de sources de flammes nues, telles que des bougies allumées.

L'appareil ne doit pas étre exposé à des égouttements d'eau ou des éclaboussures et qu'aucun objet rempli de liquide tel que des vases ne doit étre placé sur l'appareil.

Assurez que l'appareil est fourni de la propre ventilation. Ne procédez pas à l'installation près de source de chaleur tels que radiateurs, registre de chaleur, fours ou autres appareils (incluant les amplificateurs) qui produisent de la chaleur.

Les dispositifs marqués d'une symbole "d'éclair" sont des parties dangereuses au toucher et que les câblages extérieurs connectés à ces dispositifs de connection extérieure doivent étre effectués par un opérateur formé ou en utilisant des cordons déjà préparés.

Cordon d'Alimentation - Ne pas enlever le dispositif de sécurité sur la prise polarisée ou la prise avec tige de mise à la masse du cordon d'alimentation. Une prise polarisée dispose de deux lames dont une plus large que l'autre. Une prise avec tige de mise à la masse dispose de deux lames en plus d'une troisième tige qui connecte à la masse. La lame plus large ou la tige de mise à la masse est prévu pour votre sécurité. La prise murale est désuète si elle n'est pas conçue pour accepter ce type de prise avec dispositif de sécurité. Dans ce cas, contactez un électricien pour faire remplacer la prise murale. Évitez d'endommager le cordon d'alimentation. Protégez le cordon d'alimentation. Assurez-vous qu'on ne marche pas dessus et qu'on ne le pince pas en particulier aux prises. N'UTILISEZ PAS L'APPAREIL si le cordon d'alimentation est endommagé. Pour débrancher complètement cet appareil de l'alimentation CA principale, déconnectez le cordon d'alimentation de la prise d'alimentation murale. Le cordon d'alimentation du bloc d'alimentation de l'appareil doit demeurer pleinement fonctionnel.

Débranchez cet appareil durant les orages ou si inutilisé pendant de longues périodes.

Service - Consultez un technicien qualifié pour l'entretien de votre appareil. L'entretien est nécessaire quand l'appareil a été endommagé de quelque façon que se soit. Par exemple si le cordon d'alimentation ou la prise du cordon sont endommagés, si il y a eu du liquide qui a été renversé à l'intérieur ou des objets sont tombés dans l'appareil, si l'appareil a été exposé à la pluie ou à l'humidité, si il ne fonctionne pas normalement, ou a été échappé. Débrancher l'appareil avant d'enlever les couvercles!

IMPORTANT SAFETY INSTRUCTIONS



The Lightning Flash with arrowhead symbol within an equilateral triangle, is intended to alert the user to the presence of uninsulated "dangerous voltage" within the product enclosure that may be of sufficient magnitude to constitute a risk of shock to persons



The exclamation point within an equilateral triangle is intended to alert the user to the presence of important operating and maintenance (servicing) instructions in the literature accompanying the product



The symbole représentant un éclair avec une flèche à l'intérieur d'un triangle équilatéral est utilisé pour prévenir l'utilisateur de la présence d'une tension électrique dangereuse non isolée à l'intérieur de l'appareil. Cette tension est d'un niveau suffisamment élevé pour représenter un risque d'électrocution



Le symbole représentant un point d'exclamation à l'intérieur d'un triangle équilatéral, signale à l'utilisateur la présence d'instructions importantes relatives au fonctionnement et à l'entretien de l'appareil dans cette notice d'installation

1. Read these instructions.
2. Keep these instructions.
3. Heed all warnings.
4. Follow all instructions.
5. Do not use this apparatus near water.
6. Clean only with dry cloth.
7. Do not block any ventilation openings. Install in accordance with the manufacturer's instructions.
8. Do not install near any heat sources such as radiators, heat registers, stoves, or other apparatus (including amplifiers) that produce heat.
9. Do not defeat the safety purpose of the polarized or grounding-type plug. A polarized plug has two blades with one wider than the other. A grounding type plug has two blades and a third grounding prong. The wide blade or the third prongs are provided for your safety. If the provided plug does not fit into your outlet, consult an electrician for replacement of the obsolete outlet.
10. Protect the power cord from being walked on or pinched particularly at plugs, convenience receptacles, and the point where they exit from the apparatus.
11. Only use attachments/accessories specified by the manufacturer.
12. Use only with the cart, stand, tripod, bracket, or table specified by the manufacturer, or sold with the apparatus. When a cart is used, use caution when moving the cart/apparatus combination to avoid injury from tip-over.
13. Unplug this apparatus during lightning storms or when unused for long periods of time.

14. Refer all servicing to qualified service personnel. Servicing is required when the apparatus has been damaged in any way, such as power-supply cord or plug is damaged, liquid has been spilled or objects have fallen into the apparatus, the apparatus has been exposed to rain or moisture, does not operate normally, or has been dropped.

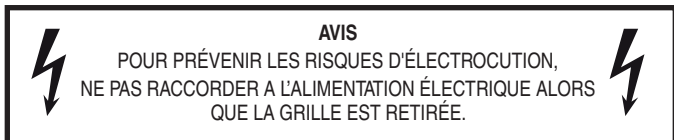
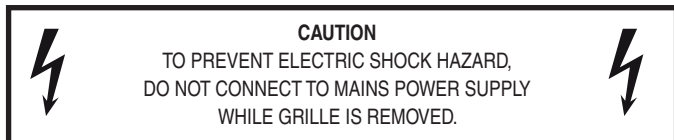
WARNING:

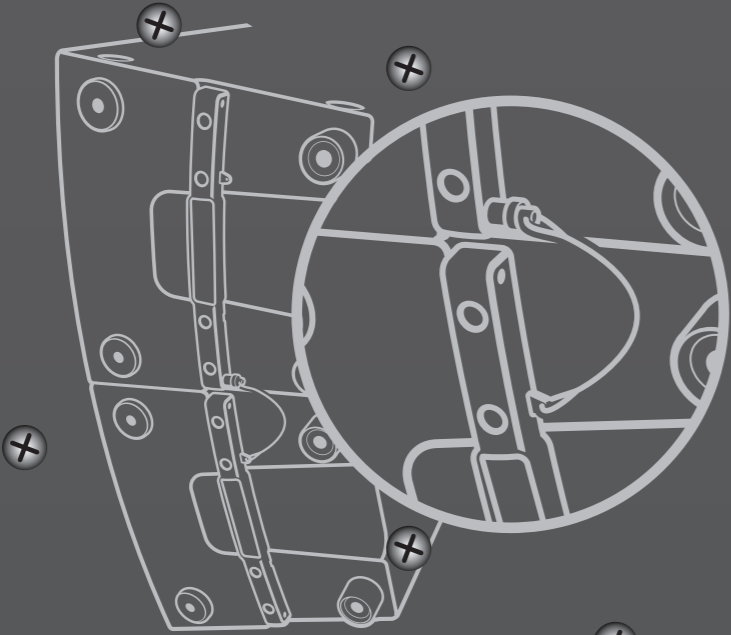
- To reduce the risk of fire or electric shock, do not expose this apparatus to rain or moisture and objects filled with liquids, such as vases, should not be placed on this apparatus.
- To completely disconnect this apparatus from the ac mains, disconnect the power supply cord plug from the ac receptacle.
- The mains plug of the power supply cord or appliance coupler shall remain readily accessible.

1. Lisez ces instructions.
2. Conservez ces instructions.
3. Respecter tous les avertissements.
4. Suivez toutes les instructions.
5. N'utilisez pas l'appareil près de l'eau.
6. Nettoyer uniquement avec chiffon sec.
7. Ne bloquez pas les ouvertures de ventilation. Installer en suivant les instructions du fabricant.
8. Ne pas installer près des sources de chaleur telles que radiateurs, bouches de chaleur, four ou autres appareils (y compris les amplificateurs) produisant de la chaleur.
9. N'annulez pas l'objectif sécuritaire de la fiche polarisée ou de la tige de mise à la terre. Une fiche polarisée possède deux lames avec une plus large que l'autre. Une prise avec mise à la terre possède deux lames et une troisième tige. La lame large ou la troisième tige sont fournis pour votre sécurité. Si la fiche n'entre pas dans votre prise, consultez un électricien pour remplacer la prise obsolète.
10. Protéger le cordon d'alimentation des piétinements ou pincements en particulier près des fiches, des prises de courant et au point de sortie de l'appareil.
11. Utilisez uniquement les accessoires spécifiés par le fabricant.
12. Utiliser uniquement avec un charriot, stand, trépied ou une table spécifiée par le fabricant, ou vendus avec l'appareil.
13. Débranchez l'appareil durant un orage ou lorsqu'il reste inutilisé pendant de longues périodes de temps.
14. Confiez toute réparation à un technicien qualifié. Une réparation est nécessaire lorsque l'appareil a été endommagé de quelque façon que ce soit; comme lorsque le cordon d'alimentation ou la fiche est endommagé, lorsque du liquide a été renversé ou des objets sont tombés à l'intérieur, lorsque l'appareil a été exposé à la pluie ou l'humidité, ne fonctionne pas normalement, ou est tombé.

AVERTISSEMENT:

- Pour réduire les risques d'incendie ou de choc électrique, ne pas exposer cet appareil à la pluie ou à l'humidité et ne placez pas d'objets contenant des liquides, tels que des vases, sur l'appareil.
- Pour isoler totalement cet appareil de l'alimentation secteur, débranchez totalement son cordon d'alimentation du réceptacle CA.
- La prise du cordon d'alimentation ou du prolongateur, si vous en utilisez un comme dispositif de débranchement, doit rester facilement accessible





PARALINE SERIES PSA1



WWW.YORKVILLE.COM

Power ● Limit ● Clip ●

Level LF HF

Min Max

Fullrange Flat

w/Sub Boost*

*HF Boost recommended for multiple box arrays.

SAFETY WARNING: Lanyard pin must be used to link stacked boxes in multiple box arrays. Lanyard is not intended for hanging applications.

DISCONNECT POWER BEFORE SERVICING!
DEBRANCHER L'APPAREIL AVANT D'ENLEVER LES COUVERCLES!
THIS UNIT MUST BE GROUNDED!
CET APPAREIL DOIT ETRE MIS A TERRE!

CE PSA1 A-Z1432 / 1V5

230V ~ 50Hz 550mA
MAX LOAD AC OUT: 5A

120VAC 60Hz 1.1A
MAX LOAD AC OUT: 7A

On

Off

Input Link

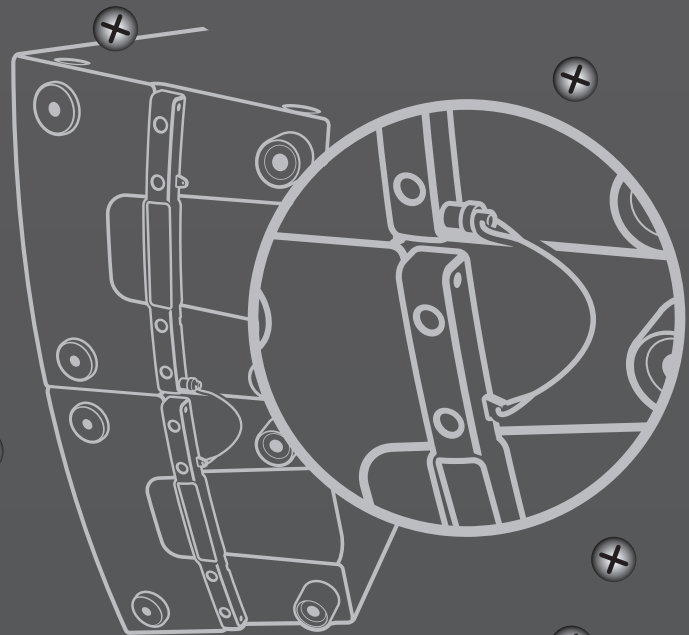


AC Out AC Out Circuit Breaker LOCKABLE AC In Circuit Breaker AC In

CAUTION AVIS

RISK OF ELECTRIC SHOCK
DO NOT OPEN
RISQUE DE CHOC ELECTRIQUE
NE PAS OUVRIR

DESIGNED & MANUFACTURED BY
YORKVILLE SOUND • TORONTO, CANADA



SAFETY WARNING: Lanyard pin must be used to link stacked boxes in multiple box arrays. Lanyard is not intended for hanging applications.

DISCONNECT POWER BEFORE SERVICING!
 DEBRANCHER L'APPAREIL AVANT D'ENLEVER LES COUVERCLES!
 THIS UNIT MUST BE GROUNDED!
 CET APPAREIL DOIT ETRE MIS Á TERRE!

PSA1 REV2
 230V ~ 50Hz 550mA
MAX LOAD AC OUT: 5A
 120VAC 60Hz 1.1A
MAX LOAD AC OUT: 7A



PARALINE SERIES PSA1



WWW.YORKVILLE.COM

Power ● Limit ● Clip ●

Level LF HF

Fullrange w/Sub Flat Boost*

*HF Boost recommended for multiple box arrays.

Input Link



AC Out AC In

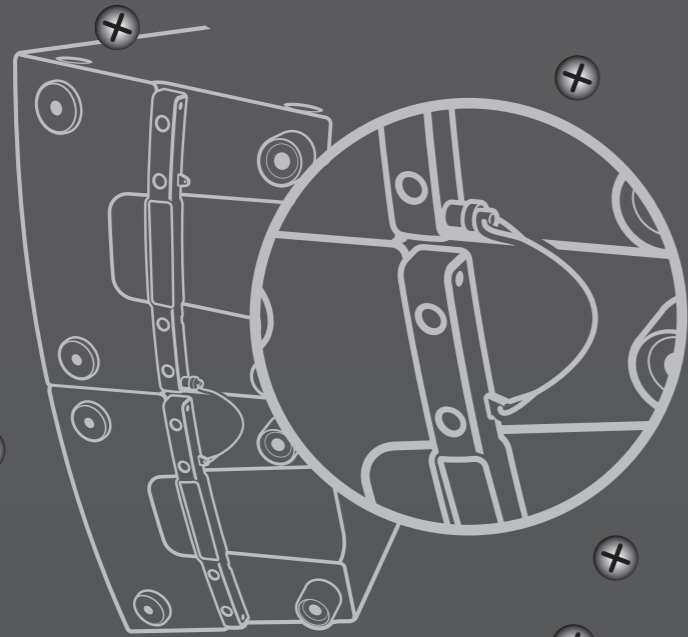
AC Out Circuit Breaker AC In Circuit Breaker

LOCKABLE

CAUTION AVIS

RISK OF ELECTRIC SHOCK
 DO NOT OPEN
 RISQUE DE CHOC ELECTRIQUE
 NE PAS OUVRIR

DESIGNED & MANUFACTURED BY
 YORKVILLE SOUND • TORONTO, CANADA



SAFETY WARNING: Lanyard pin must be used to link stacked boxes in multiple box arrays. Lanyard is not intended for hanging applications.

DISCONNECT POWER BEFORE SERVICING!
DEBRANCHER L'APPAREIL AVANT D'ENLEVER LES COUVERCLES!
THIS UNIT MUST BE GROUNDED! CET APPAREIL DOIT ETRE MIS Á TERRE!

PSA1 REV3
230V ~ 50Hz 550mA
MAX LOAD AC OUT: 5A
A-Z1662 / 1V0
120VAC 60Hz 1.1A
MAX LOAD AC OUT: 7A



PARALINE SERIES PSA1



WWW.YORKVILLE.COM

Power ● Limit ● Clip ●

Level LF HF

Min Max

Fullrange Flat

w/Sub Boost*

*HF Boost recommended for multiple box arrays.

Input Link



LOCKABLE

AC Out Circuit Breaker

AC In Circuit Breaker

CAUTION AVIS
RISK OF ELECTRIC SHOCK
DO NOT OPEN
RISQUE DE CHOC ELECTRIQUE
NE PAS OUVRIR

DESIGNED & MANUFACTURED BY
YORKVILLE SOUND • TORONTO, CANADA

Specifications

Active or Passive	Active
Program Power (watts)	700 Program (1200 watts Peak)
Biampable	Biamp
Max SPL (dB)	128dB Peak (125dB Continuous)
Frequency Response (Hz +/- 3db)	75Hz-20K
Crossover Frequency (Hz)	1.2K
Driver Configuration	2x1", 4x6"
HF Driver(s)	2x1-inch Ceramic w/ 1.75-inch VoiceCoil
HF Program Power (watts)	75 watts (200 watts Peak)
HF Dispersion (°H x °V)	110x15
HF Protection	Peak and Average Limiting
LF Driver(s)	4x6-inch neo with 45mm VC
LF Program Power(watts)	675 watts Program (1000 watts Peak)
LF Impedance(ohms)	2 ohm Load
LF Protection	Excursion, RMS
HF Power Amplifier (watts)	75W
HF Amplifier Type	2-Tier Class H
LF Power Amplifier (watts)	625W
LF Amplifier Type	Class D
Cooling Scheme	Convection
Power Cable	Removable Locking IEC Input and Loop Thru Output
Power Switch	Yes
Power Consumption (typ/max)	135 VA / 225 VA
Inputs	1 Combijack (XLR / 1/4-inch)
Input Sensitivity (Vrms Sine)	Line in 1.4 at center, 0.35 at max
Level Controls	Volume
EQ Controls	HF Boost switch, Fullrange/Sub switch
Limiter	Peak and Average limiting on horn and woofer
LED Indicators	Power, Limit, Clip
Enclosure Materials	Injection Molded ABS
Baffle Material	Injection Molded ABS
Covering / Finish	Paint
Optional Covering / Finishes	Optional Colours available
Dimensions (DWH xbackW, inches)	14.5 x20.5 x16
Dimensions (DWH xbackW, cm)	36.8 x 52.1 x 40.6
Weight (lbs/kg)	52 / 24

* Specifications subject to change without notice

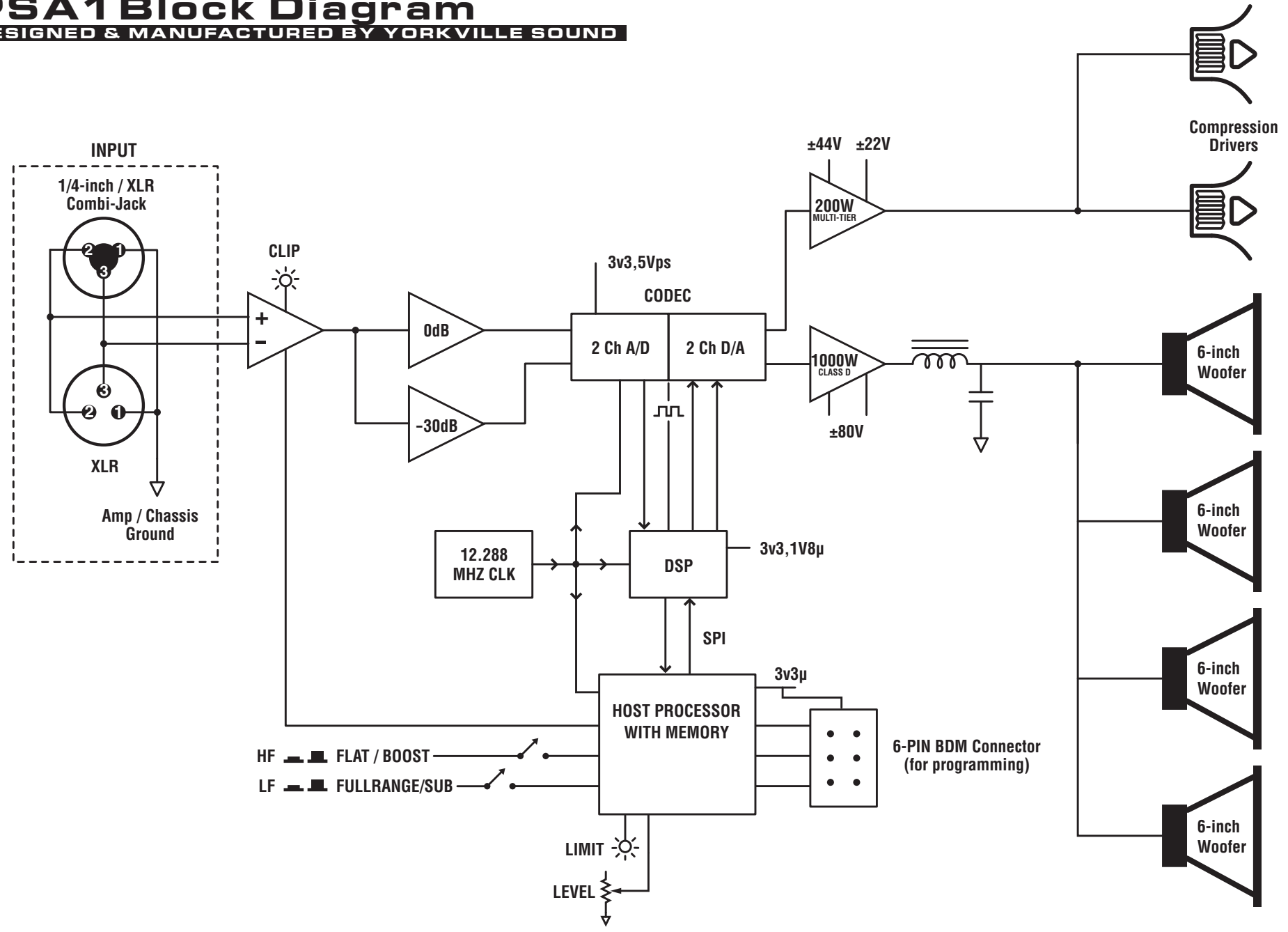
Spécifications

Active ou Passive	Active
Puissance Nominale (Watts)	700 Nominale (Pointe: 1200 watts)
Bi- Amplification	Biamp
Pression Sonore Maximum (dB)	128dB Pointe (125dB Continue)
Réponse en Fréquences (Hz +/- 3db)	75Hz-20K
Fréquence de Coupure (Hz)	1.2K
Configuration de Haut-Parleur	2x1", 4x6"
Driver(s) pour Fréquences Aiguës	2x1-pouces, Ceramique, Bobine de 1.75 pouce
Puissance Nominale pour Fréquences Aiguës (watts)	75 watts (Pointe: 200 watts)
Dispersion pour Fréquences Aiguës (°H x °V)	110x15
Fréquences Aiguës - Protection	Limiteur - Pointe et moyenne
Driver(s) pour Fréquences Graves	4x6-pouces neo avec Bobine de 45mm
Puissance Nominale pour Fréquences Graves (watts)	675 watts Nominale (Pointe: 1000 watts)
Impédance pour Fréquences Graves (ohms)	Charge de 2 ohms
Fréquences Graves - Protection	Excursion, RMS
Amplificateur de Puissance pour Fréquences Aiguës (Watts)	75W
Type d'Amplificateur pour Fréquences Aiguës	2-Tières Classe-H
Amplificateur de Puissance pour Fréquences Graves (Watts)	625W
Type d'Amplificateur pour Fréquences Graves	Classe D
Dispositif de refroidissement	Convection
Cordon d'alimentation	Entrées type IEC amovible et à verrouillage / sortie de boucle
Commutateur de mise en marche	Oui
Consommation de puissance (typ/max)	135 VA / 225 VA
Entrées	1 x Combi-jack XLR / prise ¼ pouce
Sensibilité d'Entrée (Vrms Sine)	Entrée Ligne 1.4 au centre, 0.35 au max
Commande de niveau	Volume
Commandes d'égalisation	Sélecteur HF Boost, Sélecteur de Mode (Pleine bande ou avec Sub)
Limiteur	Limite de Pointe et de Moyenne pour Pavillon et Woofer
DEL indicatrices	Alimentation, Limite, Clip
Matériaux de construction - enceinte	ABS moulé par injection
Matériaux de construction - baffle	ABS moulé par injection
Recouvrement / Finition	Peinture
Recouvrement / Finition en option	Couleurs Disponibles en Option
Dimensions (PLH x L arrière, pouces)	14.5 x20.5 x16
Dimensions (PLH x L arrière, cm)	36.8 x 52.1 x 40.6
Poids (livres / kg)	52 / 24

* Les spécifications sont sujettes à modification sans préavis

PSA1 Block Diagram

DESIGNED & MANUFACTURED BY YORKVILLE SOUND



M1495 01 Parts Reference List 9/24/2020

REF	YS #	Description	REF	YS #	Description	REF	YS #	Description
C1		100N 50V 5%CAP 0805 SMT X7R	Q21		MJB41C NPN D2PAK SMT TS	R81		W250 0R 1206 SMT RES
C2		22P 50V 5%CAP 0805 SMT NPO	R1		W125 470R 5% 0805 SMT RES	R82		W250 0R 1206 SMT RES
C3		4N7 50V 5%CAP 1206 SMT NPO	R2		47K 5% THERMISTOR NTC 0603 SMT	R83		W250 0R 1206 SMT RES
C4		10N 50V 5%CAP 1206 SMT NPO	R3		W250 0R 1206 SMT RES	R84		W250 0R 1206 SMT RES
C5		10N 50V 5%CAP 1206 SMT NPO	R4		W125 100K 5% 0805 SMT RES	R85		W250 0R 1206 SMT RES
C6		47P 50V 5%CAP 0805 SMT NPO	R5		W125 560R 5% 0805 SMT RES	R86		W250 0R 1206 SMT RES
C7		1U 25V 20%CAP 1206 SMT X7R	R6		10K 5% THERMISTOR NTC 0805 SMT	R87		W250 0R 1206 SMT RES
C8		100N 100V 10%CAP 1206 SMT X7R	R7		W125 47R 5% 0805 SMT RES	R88		W250 0R 1206 SMT RES
C9		100N 100V 10%CAP 1206 SMT X7R	R8		W250 10R 5% 1206 SMT RES	R89		W250 0R 1206 SMT RES
C10		470P 50V 5%CAP 0603 SMT NPO	R9		W125 10K 5% 0805 SMT RES	R90		W250 0R 1206 SMT RES
C11		470P 50V 5%CAP 0603 SMT NPO	R10		W125 1K5 5% 0805 SMT RES	R91		W125 47R 5% 0805 SMT RES
C12		1U 25V 20%CAP 1206 SMT X7R	R11		W125 10K 5% 0805 SMT RES	R98		W125 10K 5% 0805 SMT RES
C13		2U2 200V 20%CAP 3025 SMT CER	R12		W125 1K02 0.1% 0805 SMT RES	R99		W125 47R 5% 0805 SMT RES
C14		2U2 200V 20%CAP 3025 SMT CER	R13		W250 1M0 1% 1206 SMT RES	U1		33078 DUAL OPAMP SMT SO-8
C15		2U2 200V 20%CAP 3025 SMT CER	R14		W125 1M 5% 0805 SMT RES	U2		33078 DUAL OPAMP SMT SO-8
C16		2U2 100V 20%CAP 1812 SMT X7R	R15		W125 1M 5% 0805 SMT RES	U3		IRS20124S H/L FET DRIVER SMT SO14
C17		2U2 100V 20%CAP 1812 SMT X7R	R16		W125 2K2 5% 0805 SMT RES	U4		TLC555 TIMER SMT SO8 IC
C18		100N 50V 5%CAP 0805 SMT X7R	R17		W125 1M 5% 0805 SMT RES	U5		LM311 COMPARATOR IC SMT SO-8
C19		10N 50V 5%CAP 1206 SMT NPO	R18		W125 4K7 5% 0805 SMT RES	W1		26 PIN 25SQ 100 PIN SIL SMT
C20		100N 50V 5%CAP 0805 SMT X7R	R19		W125 10K 5% 0805 SMT RES			
C21		100N 50V 5%CAP 0805 SMT X7R	R20		W250 100R 5% 1206 SMT RES			
C22		100N 50V 5%CAP 0805 SMT X7R	R21		W125 560R 5% 0805 SMT RES			
C23		4U7 25V 20%CAP 4X5.5 SMT ELC	R22		W125 1K5 5% 0805 SMT RES			
C24		4N7 50V 5%CAP 1206 SMT NPO	R23		W125 150K 5% 0805 SMT RES			
C25		10P 50V 5%CAP 0402 SMT NPO	R24		W125 100K 5% 0805 SMT RES			
C26		10U 25V 20%CAP 5X5.4 SMT EL	R25		W125 10K 5% 0805 SMT RES			
C27		100N 50V 5%CAP 0805 SMT X7R	R26		W125 33K 5% 0805 SMT RES			
C28		47U 35V 20%CAP 6.3MM SMT ELE	R27		W125 270R 5% 0805 SMT RES			
C29		1U 50V 20%CAP 3.3MM SMT ELE	R28		W125 4K7 5% 0805 SMT RES			
C30		1U 50V 20%CAP 3.3MM SMT ELE	R29		W125 39K 5% 0805 SMT RES			
C31		100N 100V 10%CAP 1206 SMT X7R	R30		W250 10R 5% 1206 SMT RES			
C32		100N 100V 10%CAP 1206 SMT X7R	R31		W125 10K 5% 0805 SMT RES			
C33		100N 100V 10%CAP 1206 SMT X7R	R32		W125 3K92 1% 0805 SMT RES			
C34		1U 25V 20%CAP 1206 SMT X7R	R33		W125 20K 5% 0805 SMT RES			
C35		470P 50V 5%CAP 0603 SMT NPO	R34		W125 20K 5% 0805 SMT RES			
C36		100P 50V 10%CAP 0805 SMT NPO	R35		W125 20K 5% 0805 SMT RES			
C37		1N 50V 5%CAP 0805 SMT NPO	R36		W125 20K 5% 0805 SMT RES			
C38		1N 50V 5%CAP 0805 SMT NPO	R37		W125 3K92 1% 0805 SMT RES			
D2		CDSU4148 100V 0A15 0603 SMT	R38		W250 10R 5% 1206 SMT RES			
D3		CDSU4148 100V 0A15 0603 SMT	R39		W250 22R 5% 1206 SMT RES			
D4		MM3Z15VT1G 15V0 0W2 5% SMT ZEN	R40		W250 22R 5% 1206 SMT RES			
D5		CDSU4148 100V 0A15 0603 SMT	R41		W125 100K 5% 0805 SMT RES			
D6		MURA240T3 400V 2A 403D SMT	R42		W125 100K 5% 0805 SMT RES			
D8		MBRA340T3 40V 3A SHTKY 403D SMT	R43		W125 47R 5% 0805 SMT RES			
D9		MBRA340T3 40V 3A SHTKY 403D SMT	R44		W125 4K7 5% 0805 SMT RES			
D10		MM3Z15VT1G 15V0 0W2 5% SMT ZEN	R45		W100 100R 1% 0805 SMT RES			
D12		MM3Z12VT1G 12V0 0W2 5% SMT ZEN	R46		W125 470R 5% 0805 SMT RES			
D14		MM3Z10VT1G 10V0 0W2 5% SMT ZEN	R47		W125 1K5 5% 0805 SMT RES			
D15		MM3Z18VT1G 18V0 0W2 5% SMT ZEN	R48		W125 33K 5% 0805 SMT RES			
D16		1N914 DIODE SOT23 SMT	R49		W125 10K 5% 0805 SMT RES			
D17		MM3Z12VT1G 12V0 0W2 5% SMT ZEN	R50		W125 1K5 5% 0805 SMT RES			
D18		1N914 DIODE SOT23 SMT	R51		W125 1K5 5% 0805 SMT RES			
D19		1N914 DIODE SOT23 SMT	R52		W125 1K5 5% 0805 SMT RES			
D20		1N914 DIODE SOT23 SMT	R53		W125 560R 5% 0805 SMT RES			
D21		1N914 DIODE SOT23 SMT	R54		W125 270R 5% 0805 SMT RES			
D22		1N914 DIODE SOT23 SMT	R55		W500 2K2 5% 2010 SMT RES			
D23		1N914 DIODE SOT23 SMT	R56		W500 2K2 5% 2010 SMT RES			
D24		MM3Z15VT1G 15V0 0W2 5% SMT ZEN	R57		W250 100R 5% 1206 SMT RES			
D25		MURA240T3 400V 2A 403D SMT	R58		W500 2K2 5% 2010 SMT RES			
D26		MURA240T3 400V 2A 403D SMT	R59		W500 2K2 5% 2010 SMT RES			
Q1		MMBT5401 PNP SOT-23 SMT	R60		W250 100R 5% 1206 SMT RES			
Q2		MMBT5401 PNP SOT-23 SMT	R61		W125 470R 5% 0805 SMT RES			
Q3		MJD243T4G NPN DPAK3 SMT TS	R62		W125 470R 5% 0805 SMT RES			
Q4		MMBT3904 NPN SOT-23 SMT	R63		W250 0R27 5% 1206 SMT RES			
Q5		IRFS4227PBF NCH MFET D2PAK SMT TS	R64		W250 0R27 5% 1206 SMT RES			
Q6		IRFS4227PBF NCH MFET D2PAK SMT TS	R65		W250 0R27 5% 1206 SMT RES			
Q7		MC7815BDTG POS REG SMT DPAK3	R66		W250 0R27 5% 1206 SMT RES			
Q8		MC79M15CDTG NEG REG SMT DPAK3	R67		PTC RESETTABLE 1.5A 6V 1812L SMT			
Q9		MMBT5401 PNP SOT-23 SMT	R68		W250 0R 1206 SMT RES			
Q10		IRF530NS NCH MFET D2PAK SMT TS	R69		W250 0R 1206 SMT RES			
Q11		IRF9530NS PCH MFET D2PAK SMT TS	R70		W250 0R 1206 SMT RES			
Q12		MJD243T4G NPN DPAK3 SMT TS	R72		W250 0R 1206 SMT RES			
Q13		MJD243T4G NPN DPAK3 SMT TS	R73		W250 0R 1206 SMT RES			
Q14		MMBF4391LT1 NCH JFET SOT-23 SMT T&R	R74		W250 0R 1206 SMT RES			
Q15		MJB41C NPN D2PAK SMT TS	R75		W125 10K 5% 0805 SMT RES			
Q16		MJB42C PNP D2PAK SMT TS	R76		W250 0R 1206 SMT RES			
Q17		MMBT5401 PNP SOT-23 SMT	R77		W250 0R 1206 SMT RES			
Q18		MMBT5401 PNP SOT-23 SMT	R78		W250 0R 1206 SMT RES			
Q19		MJD253T4G PNP DPAK3 SMT TS	R79		W125 10K 5% 0805 SMT RES			
Q20		MJB42C PNP D2PAK SMT TS	R80		W250 0R 1206 SMT RES			

M1496 01 Parts Reference List 9/24/2020

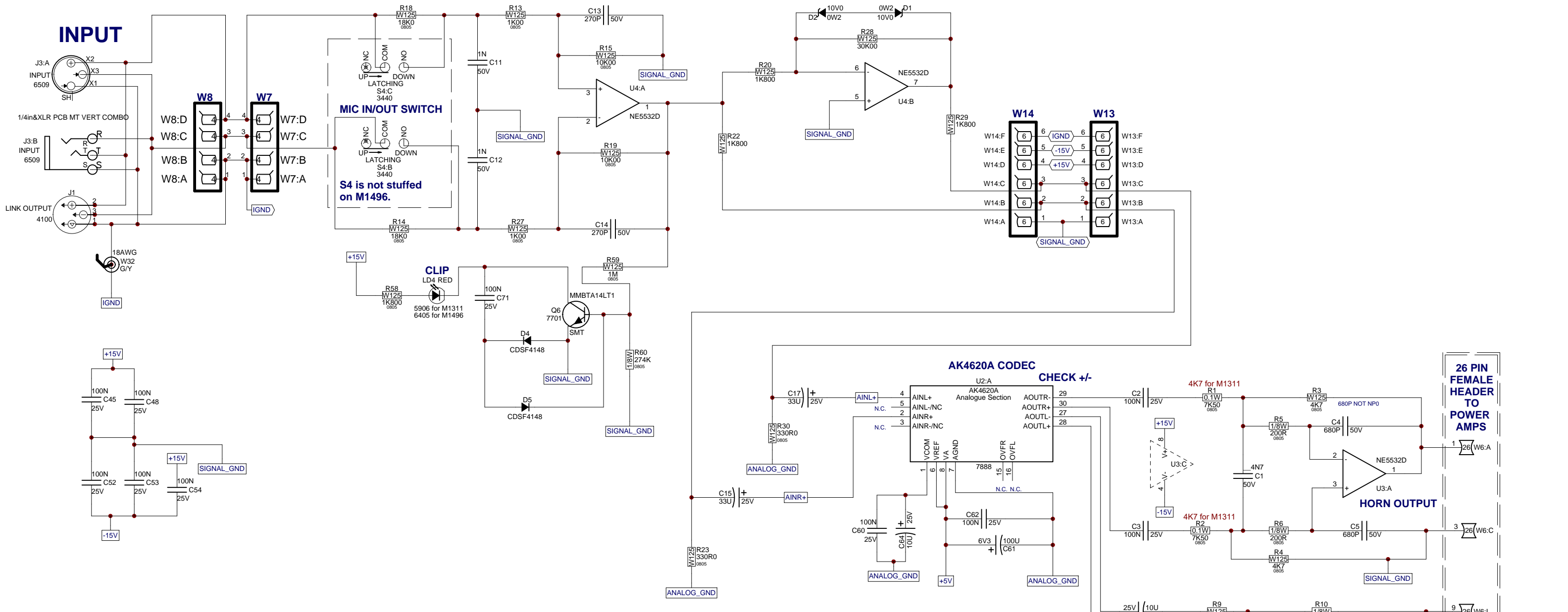
REF	YS #	Description	REF	YS #	Description	REF	YS #	Description
C1		4N7 50V 5%CAP 1206 SMT NPO	D6		MBRA340T3 40V 3A SHTKY 403D SMT	R45		W125 10K00 0.1% 0805 SMT RES
C2		100N 25V 10%CAP 0805 SMT X7R	D7		MMBZ2531B 5V1 0W35 5% SMT ZEN	R46		W125 330R 0.5% 0805 SMT RES
C3		100N 25V 10%CAP 0805 SMT X7R	D8		MM3Z18V1T1G 18V0 0W2 5% SMT ZEN	R47		W100 200R 1% 0805 SMT RES
C4		680P 50V 5%CAP SMT COG	D9		ES1H 500V 1A0 D214 SMT SMC	R48		W250 10R 5% 1206 SMT RES
C5		680P 50V 5%CAP SMT COG	D10		ES1H 500V 1A0 D214 SMT SMC	R49		W250 10R 5% 1206 SMT RES
C6		4N7 50V 5%CAP 1206 SMT NPO	D48		ES3D 200V 3A0 D214 SMT SMC	R50		W250 10R 5% 1206 SMT RES
C7		680P 50V 5%CAP SMT COG	D49		CDSF4148 75V 0A15 1005 SMT	R51		W250 10R 5% 1206 SMT RES
C8		10U 25V 20%CAP 5X5.4 SMT EL	D50		CDSF4148 75V 0A15 1005 SMT	R52		W100 475K 1% 0805 SMT RES
C9		680P 50V 5%CAP SMT COG	D51		ES3D 200V 3A0 D214 SMT SMC	R53		W100 475K 1% 0805 SMT RES
C10		10U 25V 20%CAP 5X5.4 SMT EL	D52		ES3D 200V 3A0 D214 SMT SMC	R54		W125 4K7 5% 0805 SMT RES
C11		1N 50V 5%CAP 0805 SMT NPO	D53		ES3D 200V 3A0 D214 SMT SMC	R55		W125 1K800 0.1% 0805 SMT RES
C12		1N 50V 5%CAP 0805 SMT NPO	D54		ES3D 200V 3A0 D214 SMT SMC	R56		W125 33K 5% 0805 SMT RES
C13		270P 50V 5%CAP 0805 SMT NPO	D55		ES3D 200V 3A0 D214 SMT SMC	R57		W250 22R 5% 1206 SMT RES
C14		270P 50V 5%CAP 0805 SMT NPO	D56		ES3D 200V 3A0 D214 SMT SMC	R58		W125 1K800 0.1% 0805 SMT RES
C15		33U 25V 20%CAP 6.3X5.5 SMT EL	D57		ES3D 200V 3A0 D214 SMT SMC	R59		W125 1M 5% 0805 SMT RES
C16		1U 50V 20%CAP 4.3X3.9 SMT ELC	D58		ES3D 200V 3A0 D214 SMT SMC	R60		W100 274K 1% 0805 SMT RES
C17		33U 25V 20%CAP 6.3X5.5 SMT EL	D59		ES3D 200V 3A0 D214 SMT SMC	R61	2487	7.0 AMP SLO-BLO T&R FUSE
C18		4U7 25V 20%CAP 4X5.5 SMT ELC	D60		ES3D 200V 3A0 D214 SMT SMC	R62		W250 10R 5% 1206 SMT RES
C20		47P 50V 5%CAP 0805 SMT NPO	D61		ES3D 200V 3A0 D214 SMT SMC	R63		W125 1K800 0.1% 0805 SMT RES
C21		100N 25V 10%CAP 0805 SMT X7R	D62		ES3D 200V 3A0 D214 SMT SMC	R64		W125 1K02 0.1% 0805 SMT RES
C22		10N 50V 5%CAP 1206 SMT NPO	D63		ES3D 200V 3A0 D214 SMT SMC	R65		W100 18K2 1% 0805 SMT RES
C23		100U 25V 20%CAP 8X5.4 SMT ELE	J1	4100	XLR MALE PCB MT VERT	R66		W100 475R 1% 0805 SMT RES
C24		680U 6V3 20%CAP 8X10 SMT ELE	J3	6509	1/4" XLR PCB MT VERT COMBO NEUTRIK	R68		W250 10R 5% 1206 SMT RES
C26		100N 25V 10%CAP 0805 SMT X7R	L1	3759	4UH COIL 14AWG ZOBEL VERTICAL	R98	2487	7.0 AMP SLO-BLO T&R FUSE
C27		100N 25V 10%CAP 0805 SMT X7R	L2	6562	192UH CHOKE 74T20AWG/77256MAGNTKS	R187		1W00 1K8 5% 2512 SMT RES
C28		10U 25V 20%CAP 5X5.4 SMT EL	L3		8.2UH COIL 1210 SMT	R220		W250 10R 5% 1206 SMT RES
C29		100N 25V 10%CAP 0805 SMT X7R	L5	6492	1300UH COIL COMMON MODE 4AMP	S3	3522	DPDPT MINI PC VERT SNP ALT
C30		100N 25V 10%CAP 0805 SMT X7R	L56		1200UH COIL A67 0R4 SMT	S8	3522	DPDPT MINI PC VERT SNP ALT
C31		100N 25V 10%CAP 0805 SMT X7R	LD2	6400	YEL 3MM LED 2V1 20MA DIFFUSD	U1		SN74AC74DR DUAL PPFLOP SMT IC
C40		100N 100V 10%CAP 1206 SMT X7R	LD3	6408	GRN 3MM LED 2V2 20MA DIFFUSD	U2		AK4620A VSOP-30 CODEC SMT IC
C45		100N 25V 10%CAP 0805 SMT X7R	LD4	6405	RED 3MM LED 2V1 20MA DIFFUSD	U3		NE5532D DUAL OPAMP SMT SO-8
C48		100N 25V 10%CAP 0805 SMT X7R	P5	4459	10K B LIN 9MM DET HI TORQ P32	U4		NE5532D DUAL OPAMP SMT SO-8
C49		2U2 100V 20%CAP 1812 SMT X7R	Q2		LM317S POS REG SMT TO263	U6		LM2671 3V3 REG 0A5 SMT SO8
C50		2U2 100V 20%CAP 1812 SMT X7R	Q4		T810-600G-TR 8A TRIAC D2PAK SMT	U7		MC9S08GT60 MICROCNTRLR SMT QFP44
C52		100N 25V 10%CAP 0805 SMT X7R	Q5		12.288MHZ CRYSTAL 4-PIN SMT	U8		ADAU1701 28/56 DSP 2AD4DA SMT IC
C53		100N 25V 10%CAP 0805 SMT X7R	Q6		MMBTA14 NPN DARL SOT-23 SMT	W2	4148	06 CIR DUAL ROW HDR VT 0.1
C54		100N 25V 10%CAP 0805 SMT X7R	Q7		MMBTA14 NPN DARL SOT-23 SMT	W3	4145	9PIN 3X3 POWER PIN HEADER
C55		100N 25V 10%CAP 0805 SMT X7R	Q8		MMBT3906LT1 PNP SOT-23 SMT T&R	W4	3538	24 PIN BREAKAWAY LOCK .156
C57		15P 50V 5%CAP 0603 SMT NPO	Q9		MMBT5401 PNP SOT-23 SMT	W6	6535	26 SKT 25SQ 100 SIL BOT-ENTRY
C60		100N 25V 10%CAP 0805 SMT X7R	Q10	5190	MBS4992 TO92 8V5 DIAC T&R	W7	2337	4 CIR XH-HEADER 0.098IN
C61		100U 6V3 20%CAP 6.3X5.4 SMT ELE	R1		W125 4K7 5% 0805 SMT RES	W8	2337	4 CIR XH-HEADER 0.098IN
C62		100N 25V 10%CAP 0805 SMT X7R	R2		W125 4K7 5% 0805 SMT RES	W12	2329	12 CIR XH-HEADER 0.098IN
C63	5910	4700U 100V 10%CAP BLK 35X40MM 4PS	R3		W125 4K7 5% 0805 SMT RES	W13	2327	6 CIR XH-HEADER 0.098IN
C64		10U 25V 20%CAP 5X5.4 SMT EL	R4		W125 4K7 5% 0805 SMT RES	W14	2327	6 CIR XH-HEADER 0.098IN
C65		100N 25V 10%CAP 0805 SMT X7R	R5		W100 200R 1% 0805 SMT RES	W15	2329	12 CIR XH-HEADER 0.098IN
C66		100N 25V 10%CAP 0805 SMT X7R	R6		W100 200R 1% 0805 SMT RES	W16	3949	GY 18AWG STRANDED GRN BASE YEL STR
C67		100N 25V 10%CAP 0805 SMT X7R	R7		W125 4K7 5% 0805 SMT RES	W17	3958	BLK 18AWG 36STND WIRE DOU/INS
C68		100N 25V 10%CAP 0805 SMT X7R	R8		W100 200R 1% 0805 SMT RES	W18	3957	WHT 18AWG 36STND WIRE DOU/INS
C69		1U 50V 20%CAP 4.3X3.9 SMT ELC	R9		W125 4K7 5% 0805 SMT RES	W21	3941	BLK 18AWG TR64 PREFUSED WIRE
C70		10U 25V 20%CAP 5X5.4 SMT EL	R10		W100 15K0 1% 0805 SMT RES	W22	3941	BLK 18AWG TR64 PREFUSED WIRE
C71		100N 25V 10%CAP 0805 SMT X7R	R11		W100 15K0 1% 0805 SMT RES	W23	3941	BLK 18AWG TR64 PREFUSED WIRE
C72		100N 25V 10%CAP 0805 SMT X7R	R12		W100 200R 1% 0805 SMT RES	W24	3941	BLK 18AWG TR64 PREFUSED WIRE
C73		47U 16V 20%CAP 6X5.4 SMT ELE	R13		W125 1K02 0.1% 0805 SMT RES	W25	3941	BLK 18AWG TR64 PREFUSED WIRE
C74		100N 25V 10%CAP 0805 SMT X7R	R14		W125 18K00 0.1% 0805 SMT RES	W26	3941	BLK 18AWG TR64 PREFUSED WIRE
C75		100N 25V 10%CAP 0805 SMT X7R	R15		W125 10K00 0.1% 0805 SMT RES	W27	3941	BLK 18AWG TR64 PREFUSED WIRE
C76		100N 25V 10%CAP 0805 SMT X7R	R16		FUSE SLOW 7A 125V SMT 6125	W28	3941	BLK 18AWG TR64 PREFUSED WIRE
C77		47U 16V 20%CAP 6X5.4 SMT ELE	R17		FUSE SLOW 7A 125V SMT 6125	W29	3941	BLK 18AWG TR64 PREFUSED WIRE
C78		100N 25V 10%CAP 0805 SMT X7R	R18		W125 18K00 0.1% 0805 SMT RES	W30	4147	6 PIN POWER PIN HEADER MALE POLZED
C79		100N 25V 10%CAP 0805 SMT X7R	R19		W125 10K00 0.1% 0805 SMT RES	W31	3941	BLK 18AWG TR64 PREFUSED WIRE
C80		47U 16V 20%CAP 6X5.4 SMT ELE	R20		W125 1K800 0.1% 0805 SMT RES	W32	3949	GY 18AWG STRANDED GRN BASE YEL STR
C81		100N 25V 10%CAP 0805 SMT X7R	R21		W125 1M 5% 0805 SMT RES	W33	3949	GY 18AWG STRANDED GRN BASE YEL STR
C82		3N3 25V 5%CAP 0805 SMT NPO	R22		W125 1K800 0.1% 0805 SMT RES	X2	4599	22AWG SOLID SC WIR T&R JMP
C83		100N 25V 10%CAP 0805 SMT X7R	R23		W125 330R 0.5% 0805 SMT RES			
C84		47U 16V 20%CAP 6X5.4 SMT ELE	R24		W100 2K32 1% 0805 SMT RES			
C85		100N 25V 10%CAP 0805 SMT X7R	R25		W125 33K 5% 0805 SMT RES			
C86		100N 25V 10%CAP 0805 SMT X7R	R26		W250 10R 5% 1206 SMT RES			
C102	5242	100N 250V 20%CAP BLK X2' 15MM AC	R27		W125 1K02 0.1% 0805 SMT RES			
C104	5912	2200U 63V 20%CAP RADIAL ELECT BULK	R28		W125 30K 0.5% 0805 SMT RES			
C105	5887	2200U 50V 20%CAP BLK 18X27MM EL	R29		W125 1K800 0.1% 0805 SMT RES			
C106	5266	680N 250V 20%CAP BLK X2' 27MM AC	R30		W125 330R 0.5% 0805 SMT RES			
C111	5887	2200U 50V 20%CAP BLK 18X27MM EL	R31		W125 10K00 0.1% 0805 SMT RES			
C112	6451	4N7 250V 20%CAP BLK Y 10MM AC	R33		W100 2K32 1% 0805 SMT RES			
C115	5912	2200U 63V 20%CAP RADIAL ELECT BULK	R35		W125 1K02 0.1% 0805 SMT RES			
C118		2N2 50V 10%CAP 0603 SMT COG	R36		W125 330R 0.5% 0805 SMT RES			
C123	5910	4700U 100V 10%CAP BLK 35X40MM 4PS	R37		W125 47R 5% 0805 SMT RES			
D1		MM3Z10V1T1G 10V0 0W2 5% SMT ZEN	R40		W100 475R 1% 0805 SMT RES			
D2		MM3Z10V1T1G 10V0 0W2 5% SMT ZEN	R41		W100 2K32 1% 0805 SMT RES			
D3		CDSF4148 75V 0A15 1005 SMT	R42		W100 100R 1% 0805 SMT RES			
D4		CDSF4148 75V 0A15 1005 SMT	R43		W125 4K7 5% 0805 SMT RES			
D5		CDSF4148 75V 0A15 1005 SMT	R44		W125 4K7 5% 0805 SMT RES			

M1493 03 Parts Reference List 9/25/2020

REF	YS #	Description	REF	YS #	Description	REF	YS #	Description
A1-ASS	M1493-59	PSA1 PCB#2	D6		MBRA340T3 40V 3A SHTKY 403D SMT	R35		W125 1K02 0.1% 0805 SMT RES
C1		4N7 50V 5%CAP 1206 SMT NPO	D7		MMBZ5231B 5V1 0W35 5% SMT ZEN	R36		W125 330R 0.5% 0805 SMT RES
C2		100N 50V 5%CAP 0805 SMT X7R	D8		MM3Z18VT1G 18V0 0W2 5% SMT ZEN	R37		W125 47R 5% 0805 SMT RES
C3		100N 50V 5%CAP 0805 SMT X7R	D9		ES1H 500V 1A0 D214 UPGT 8814	R38		W125 33K 5% 0805 SMT RES
C4		180P 50V 5%CAP 0805 SMT NPO	D10		ES1H 500V 1A0 D214 UPGT 8814	R39		1W00 100K 5% 2512 SMT RES
C5		180P 50V 5%CAP 0805 SMT NPO	D11		MM3Z18VT1G 18V0 0W2 5% SMT ZEN	R40		W100 475R 1% 0805 SMT RES
C6		4N7 50V 5%CAP 1206 SMT NPO	D48		ES3D 200V 3A0 D214 SMT SMC	R42		W100 100R 1% 0805 SMT RES
C7		680P 50V 5%CAP 0805 SMT COG	D49		CDSF4148 75V 0A15 1005 SMT	R43		W125 4K7 5% 0805 SMT RES
C8		10U 25V 20%CAP 5X5.4 SMT EL	D50		CDSF4148 75V 0A15 1005 SMT	R44		W125 4K7 5% 0805 SMT RES
C9		680P 50V 5%CAP 0805 SMT COG	D51		ES3D 200V 3A0 D214 SMT SMC	R45		W125 10K00 0.1% 0805 SMT RES
C10		10U 25V 20%CAP 5X5.4 SMT EL	D52		ES3D 200V 3A0 D214 SMT SMC	R46		W125 330R 0.5% 0805 SMT RES
C11		1N 50V 5%CAP 0805 SMT NPO	D53		ES3D 200V 3A0 D214 SMT SMC	R47		W100 200R 1% 0805 SMT RES
C12		1N 50V 5%CAP 0805 SMT NPO	D54		ES3D 200V 3A0 D214 SMT SMC	R48		W250 10R 5% 1206 SMT RES
C13		270P 50V 5%CAP 0805 SMT NPO	D55		ES3D 200V 3A0 D214 SMT SMC	R49		W250 10R 5% 1206 SMT RES
C14		270P 50V 5%CAP 0805 SMT NPO	D56		ES3D 200V 3A0 D214 SMT SMC	R50		W250 10R 5% 1206 SMT RES
C15		33U 25V 20%CAP 6.3X5.5 SMT EL	D57		ES3D 200V 3A0 D214 SMT SMC	R51		W250 10R 5% 1206 SMT RES
C16		1U 50V 20%CAP 4.3X3.9 SMT ELC	D58		ES3D 200V 3A0 D214 SMT SMC	R52		W100 475K 1% 0805 SMT RES
C17		33U 25V 20%CAP 6.3X5.5 SMT EL	D59		ES3D 200V 3A0 D214 SMT SMC	R53		W100 475K 1% 0805 SMT RES
C18		4U7 25V 20%CAP 4X5.5 SMT ELC	D60		ES3D 200V 3A0 D214 SMT SMC	R54		W125 4K7 5% 0805 SMT RES
C20		47P 50V 5%CAP 0805 SMT NPO	D61		ES3D 200V 3A0 D214 SMT SMC	R55		W125 1K800 0.1% 0805 SMT RES
C21		100N 50V 5%CAP 0805 SMT X7R	D62		ES3D 200V 3A0 D214 SMT SMC	R57		W250 22R 5% 1206 SMT RES
C22		10N 50V 5%CAP 1206 SMT NPO	D63		ES3D 200V 3A0 D214 SMT SMC	R58		W125 1K800 0.1% 0805 SMT RES
C23		100U 25V 20%CAP 8X5.4 SMT ELE	HW1	M1607BLANK	FR4 ONLY 217.23SQIN 168PER YS#4100	R59		W125 1M 5% 0805 SMT RES
C24		680U 6V3 20%CAP 8X10 SMT ELE	HW2	3822	HEATSHRINK 1-1/4"ID BLACK	R60		W100 274K 1% 0805 SMT RES
C26		100N 50V 5%CAP 0805 SMT X7R	HW3	3841	5.5" NYLON CABLE TIE	R62		W250 10R 5% 1206 SMT RES
C27		100N 50V 5%CAP 0805 SMT X7R	HW4	3841	5.5" NYLON CABLE TIE	R63		W125 1K800 0.1% 0805 SMT RES
C28		10U 25V 20%CAP 5X5.4 SMT EL	J1	4100	XLR MALE PCB MT VERT	R64		W125 1K02 0.1% 0805 SMT RES
C30		100N 50V 5%CAP 0805 SMT X7R	J3	6509	1/4" XLR PCB MT VERT COMBO NEUTRIK	R65		W100 18K2 1% 0805 SMT RES
C31		100N 50V 5%CAP 0805 SMT X7R	L1		4.7UH 20% COIL 12MM SMT	R66		W100 475R 1% 0805 SMT RES
C40		100N 100V 10%CAP 1206 SMT X7R	L2	6562	192UH CHOKE 74T20AWG/77256MAGNTKS	R67		W125 1M 5% 0805 SMT RES
C45		100N 50V 5%CAP 0805 SMT X7R	L3		8.2UH COIL 1210 SMT	R68		W250 10R 5% 1206 SMT RES
C48		100N 50V 5%CAP 0805 SMT X7R	L5	6492	1300UH COIL COMMON MODE 4AMP	R75		W100 274K 1% 0805 SMT RES
C49		2U2 100V 20%CAP 1812 SMT X7R	L56		120UH COIL 0R4 10MMSQ SMT	R78		W125 4K7 5% 0805 SMT RES
C50		2U2 100V 20%CAP 1812 SMT X7R	LD2		YEL LED 1V7 20MA 1206 SMT	R79		W125 4K7 5% 0805 SMT RES
C52		100N 50V 5%CAP 0805 SMT X7R	LD3		GRN LED 2V8 20MA 1206 SMT	R80		W125 33K 5% 0805 SMT RES
C53		100N 50V 5%CAP 0805 SMT X7R	LD4		RED LED 1V5 20MA 1206 SMT	R81		W125 4K7 5% 0805 SMT RES
C54		100N 50V 5%CAP 0805 SMT X7R	P5	4459	10K B LIN 9MM DET HI TORQ P32	R82		W125 4K7 5% 0805 SMT RES
C55		100N 50V 5%CAP 0805 SMT X7R	PCB1	M1493BLANK	2 OZ 2SD 65.32 SQIN 01PER PSA1	R83		W125 33K 5% 0805 SMT RES
C57		15P 50V 5%CAP 0603 SMT NPO	Q1		MMBF4391LT1 NCH JFET SOT-23 SMT T&R	R84		W125 33K 5% 0805 SMT RES
C60		100N 50V 5%CAP 0805 SMT X7R	Q2		LM317S POS REG SMT T0263	R85		W125 33K 5% 0805 SMT RES
C61		100U 6V3 20%CAP 6.3X5.4 SMT ELE	Q4		T810-600G-TR 8A TRIAC D2PAK SMT	R86		W125 33K 5% 0805 SMT RES
C62		100N 50V 5%CAP 0805 SMT X7R	Q5		12.288MHZ CRYSTAL 4-PIN SMT	R87		W125 33K 5% 0805 SMT RES
C63	5910	4700U 100V 10%CAP BLK 35X40MM 4PS	Q6		MMBTA14 NPN DARL SOT-23 SMT	R88		W125 33K 5% 0805 SMT RES
C64		10U 25V 20%CAP 5X5.4 SMT EL	Q8		MMBT3906LT1 PNP SOT-23 SMT T&R	R89		W125 33K 5% 0805 SMT RES
C65		100N 50V 5%CAP 0805 SMT X7R	Q9		MMBT5401 PNP SOT-23 SMT	R90		W125 33K 5% 0805 SMT RES
C66		100N 50V 5%CAP 0805 SMT X7R	Q10	5190	MBS4992 TO92 8V5 DIAC T&R	R91		W125 4K7 5% 0805 SMT RES
C67		100N 50V 5%CAP 0805 SMT X7R	R1		W125 4K7 5% 0805 SMT RES	R92		W125 4K7 5% 0805 SMT RES
C68		100N 50V 5%CAP 0805 SMT X7R	R2		W125 4K7 5% 0805 SMT RES	R93		W125 4K7 5% 0805 SMT RES
C69		1U 50V 20%CAP 4.3X3.9 SMT ELC	R3		W100 15K0 1% 0805 SMT RES	R94		W125 4K7 5% 0805 SMT RES
C70		10U 25V 20%CAP 5X5.4 SMT EL	R4		W100 15K0 1% 0805 SMT RES	R95		W125 4K7 5% 0805 SMT RES
C71		100N 50V 5%CAP 0805 SMT X7R	R5		W100 200R 1% 0805 SMT RES	R96		W125 4K7 5% 0805 SMT RES
C72		100N 50V 5%CAP 0805 SMT X7R	R6		W100 200R 1% 0805 SMT RES	R187		1W00 1K8 5% 2512 SMT RES
C73		47U 16V 20%CAP 6X5.4 SMT ELE	R7		W125 4K7 5% 0805 SMT RES	R220		W250 10R 5% 1206 SMT RES
C74		100N 50V 5%CAP 0805 SMT X7R	R8		W100 200R 1% 0805 SMT RES	S3	3522	DPDT MINI PC VERT SNP ALT
C75		100N 50V 5%CAP 0805 SMT X7R	R9		W125 4K7 5% 0805 SMT RES	S8	3522	DPDT MINI PC VERT SNP ALT
C76		100N 50V 5%CAP 0805 SMT X7R	R10		W100 15K0 1% 0805 SMT RES	U1		SN74AC74DR DUAL PFFLOP SMT IC
C77		47U 16V 20%CAP 6X5.4 SMT ELE	R11		W100 15K0 1% 0805 SMT RES	U2		AK4620A VSOP-30 CODEC SMT IC
C78		100N 50V 5%CAP 0805 SMT X7R	R12		W100 200R 1% 0805 SMT RES	U3		NE5532D DUAL OPAMP SMT SO-8
C79		100N 50V 5%CAP 0805 SMT X7R	R13		W125 1K02 0.1% 0805 SMT RES	U4		NE5532D DUAL OPAMP SMT SO-8
C80		47U 16V 20%CAP 6X5.4 SMT ELE	R14		W125 18K00 0.1% 0805 SMT RES	U6		LM2671 3V3 REG 0A5 SMT SO8
C81		100N 50V 5%CAP 0805 SMT X7R	R15		W125 10K00 0.1% 0805 SMT RES	U7		MC9S08GT60 MICROCNTRLLER SMT QFP44
C82		3N3 25V 5%CAP 0805 SMT NPO	R16		FUSE SLOW 7A 125V SMT 6125	U8		ADAU1401 28/56 DSP 2AD4DA SMT IC
C83		100N 50V 5%CAP 0805 SMT X7R	R17		FUSE SLOW 7A 125V SMT 6125	W1	6535	HEADER: SIL 26 SOCKET
C84		47U 16V 20%CAP 6X5.4 SMT ELE	R18		W125 18K00 0.1% 0805 SMT RES	W2		06 CIR DUAL ROW HDR VT 0.1SPC SMT
C85		100N 50V 5%CAP 0805 SMT X7R	R19		W125 10K00 0.1% 0805 SMT RES	W3	4145	9PIN 3X3 POWER PIN HEADER
C86		100N 50V 5%CAP 0805 SMT X7R	R20		W125 1K800 0.1% 0805 SMT RES	W4	3538	24 PIN BREAKAWAY LOCK .156
C102	5242	100N 250V 20%CAP BLK 'X2' 15MM AC	R21		W125 1M 5% 0805 SMT RES	W7	2369	3 CIR PH-HEADER 2MM
C104	5670	3300U 63V 20%CAP 18X40MM CUT5MM EL	R22		W125 1K800 0.1% 0805 SMT RES	W7	2369	3 CIR PH-HEADER 2MM
C105	5860	3300U 35V 20%CAP BLK 16X35.5MM EL	R23		W125 330R 0.5% 0805 SMT RES	W12	2329	12 CIR XH-HEADER 0.098IN
C106	5266	680N 250V 20%CAP BLK 'X2' 27MM AC	R24		W100 2K32 1% 0805 SMT RES	W13	2327	6 CIR XH-HEADER 0.098IN
C111	5860	3300U 35V 20%CAP BLK 16X35.5MM EL	R25		W125 33K 5% 0805 SMT RES	W14	2327	6 CIR XH-HEADER 0.098IN
C112	6451	4N7 250V 20%CAP BLK 'Y' 10MM AC	R26		W250 10R 5% 1206 SMT RES	W15	2329	12 CIR XH-HEADER 0.098IN
C115	5670	3300U 63V 20%CAP 18X40MM CUT5MM EL	R27		W125 1K02 0.1% 0805 SMT RES	W17	4225	2 PIN LOCK HEADER .312" VERT TIN
C118		2N2 50V 10%CAP 0603 SMT COG	R28		W125 30K 0.5% 0805 SMT RES	W30	4147	6 PIN POWER PIN HEADER MALE POLZED
C123	5910	4700U 100V 10%CAP BLK 35X40MM 4PS	R29		W125 1K800 0.1% 0805 SMT RES	W34	4147	6 PIN POWER PIN HEADER MALE POLZED
D1		MM3Z10VT1G 10V0 0W2 5% SMT ZEN	R30		W125 330R 0.5% 0805 SMT RES			
D2		MM3Z10VT1G 10V0 0W2 5% SMT ZEN	R31		W125 10K00 0.1% 0805 SMT RES			
D3		CDSF4148 75V 0A15 1005 SMT	R32		1W00 100K 5% 2512 SMT RES			
D4		CDSF4148 75V 0A15 1005 SMT	R33		W100 2K32 1% 0805 SMT RES			
D5		CDSF4148 75V 0A15 1005 SMT	R34		W125 33K 5% 0805 SMT RES			

M1498 04 Parts Reference List 2024-10-02

REF	YS #	Description	REF	YS #	Description	REF	YS #	Description
AI-ASS	M1498-59	EF15/12P/PSA1 POWER AMP PCB	Q21		IRF9530NS PCH MFET D2PAK SMT TS	R126		W125 17K8 1% 0805 SMT RES
C1		470P 50V 5%CAP 0603 SMT NPO	Q22		IRF9530NS PCH MFET D2PAK SMT TS	R127		W125 470R 5% 0805 SMT RES
C2		10U 16V 20%CAP 0805 SMT X5R	R1		W100 2K74 1% 0805 SMT RES	R130		W125 8K25 1% 0805 SMT RES
C3		10U 16V 10%CAP 0805 SMT X6S	R2		47K 5% THERMISTOR NTC 0603 SMT	R131		W125 47R 5% 0805 SMT RES
C4		10N 50V 10%CAP 0805 SMT X7R	R4		W100 10K0 1% 0805 SMT RES	R132		W125 47R 5% 0805 SMT RES
C5		10U 16V 10%CAP 1206 SMT X7R	R5		W100 1K0 1% 0805 SMT RES	R134		W100 221R 1% 0805 SMT RES
C6		10U 16V 20%CAP 0805 SMT X5R	R6		W500 2K2 5% 2010 SMT RES	R136		W500 2K2 5% 2010 SMT RES
C7		4N7 50V 10%CAP 0805 SMT X7R	R7		W125 1M 5% 0805 SMT RES	R137		1W00 10K 5% 2512 SMT RES
C8		4N7 50V 10%CAP 0805 SMT X7R	R8		W250 10R 5% 1206 SMT RES	R138		W100 100R 1% 0805 SMT RES
C9		100N 450V 10%CAP 1206 SMT X7T	R9		W125 348R0 1% 0805 SMT RES	R139		W100 100R 1% 0805 SMT RES
C10		47P 100V 5%CAP 0805 SMT NPO	R10		W125 3K32 1% 0805 SMT RES	R140		1W00 10K 5% 2512 SMT RES
C11		1U 25V 20%CAP 1206 SMT X7R	R11		W125 3K32 1% 0805 SMT RES	R141		W500 2K2 5% 2010 SMT RES
C12		10U 25V 10%CAP 1210 SMT X7R	R12		1W00 4R7 5% 2512 SMT RES	TP1		TEST POINT MINIATURE SMT
C13		100N 450V 10%CAP 1206 SMT X7T	R13		W100 7K50 1% 0805 SMT RES	FP2		TEST POINT MINIATURE SMT
C14		2U2 200V 20%CAP 2220 SMT CER	R14		1W00 4R7 5% 2512 SMT RES	U1		LM393D DUAL COMPARATOR SMT SO-8
C15		2U2 200V 20%CAP 2220 SMT CER	R15		W125 3K32 1% 0805 SMT RES	U3		IRS20957S DIG AUDIO DRVVR SMT SOIC
C16		2U2 100V 20%CAP 1812 SMT X7R	R16		1W00 1K 5% 2512 SMT RES	U5		TL071CDR OPAMP JFET 3MHZ SO-8 SMT
C17		2U2 100V 20%CAP 1812 SMT X7R	R18		W250 100R 5% 1206 SMT RES	U13		OPA1652 DUAL OPAMP SMT SO8
C18		100N 50V 5%CAP 0805 SMT X7R	R19		W500 2K2 5% 2010 SMT RES	W1		26 PIN 25SQ 100 PIN SIL SMT
C19		1U 25V 20%CAP 1206 SMT X7R	R20		W125 3K32 1% 0805 SMT RES	ZD1		MMBZ5246B 16V0 0W35 5% SMT ZEN3
C20		1N 50V 5%CAP 0805 SMT NPO	R21		W125 3K32 1% 0805 SMT RES	ZD6		MM3Z15V1T1G 15V0 0W2 5% SMT ZEN
C21		100N 50V 5%CAP 0805 SMT X7R	R22		W125 150K 5% 0805 SMT RES	ZD7		MM3Z15V1T1G 15V0 0W2 5% SMT ZEN
C23		10U 25V 10%CAP 1210 SMT X7R	R23		W125 33K 5% 0805 SMT RES	ZD8		MMBZ5246B 16V0 0W35 5% SMT ZEN3
C25		10U 16V 20%CAP 5X5.4 SMT NP	R24		W125 100K0 1% 0805 SMT RES	ZD9		MMBZ5246B 16V0 0W35 5% SMT ZEN3
C26		10U 16V 20%CAP 5X5.4 SMT NP	R25		W125 91K 5% 0805 SMT RE	ZD10		MMBZ5246B 16V0 0W35 5% SMT ZEN3
C27		10U 25V 20%CAP 5X5.4 SMT EL	R26		W125 0R 5% 0805 SMT RES			
C28		10U 25V 20%CAP 5X5.4 SMT EL	R27		W125 0R 5% 0805 SMT RES			
C29		100N 100V 10%CAP 1206 SMT X7R	R28		W125 3K32 1% 0805 SMT RES			
C32		100N 450V 10%CAP 1206 SMT X7T	R29		W250 0R 1206 SMT RES			
C37		47P 100V 5%CAP 0805 SMT NPO	R31		1W00 47K 5% 2512 SMT RE			
C61		1N 50V 5%CAP 0805 SMT NPO	R32		1W0 0R 1% 6A 2010 SMT JMP			
C64		47P 100V 5%CAP 0805 SMT NPO	R34		W125 0R 5% 0805 SMT RES			
C69		100N 50V 5%CAP 0805 SMT X7R	R35		W100 10K0 1% 0805 SMT RES			
D1		BAS21L 250V 200MA SOT23 SMT	R36		W125 47R 5% 0805 SMT RES			
D2		DIODE 400V 2A 35NS DO214AC SMT	R38		1W00 33K 5% 2512 SMT RES			
D3		DIODE 400V 2A 35NS DO214AC SMT	R39		1W00 4R7 5% 2512 SMT RES			
D4		5237B 8V2 0W2 SOT-23 SMT ZEN	R40		1W00 4R7 5% 2512 SMT RES			
D5		MMBZ5231B 5V1 0W35 5% SMT ZEN	R41		1W00 15K 5% 2512 SMT RES			
D5 3T		DIODE 400V 2A 35NS DO214AC SMT	R42		W100 1K0 1% 0805 SMT RES			
D6		MMBZ5231B 5V1 0W35 5% SMT ZEN	R43		W500 2K2 5% 2010 SMT RES			
D6 3T		DIODE 400V 2A 35NS DO214AC SMT	R44		W500 220R 1% 1210 SMT RES			
D7		MM3Z18V1T1G 18V0 0W2 5% SMT ZEN	R45		1W00 0R27 1% 75PPM 2010 SMT RES			
D8		BAV21WS 200V 0A2 SOD323 SMT	R46		W500 220R 1% 1210 SMT RES			
D9		BAV21WS 200V 0A2 SOD323 SMT	R47		W100 1K0 1% 0805 SMT RES			
D10		BAS21L 250V 200MA SOT23 SMT	R48		1W00 0R27 1% 75PPM 2010 SMT RES			
D11		MM3Z15V1T1G 15V0 0W2 5% SMT ZEN	R49		1W00 0R27 1% 75PPM 2010 SMT RES			
D12		DIODE 400V 2A 35NS DO214AC SMT	R50		1W00 0R27 1% 75PPM 2010 SMT RES			
D13		BAV21WS 200V 0A2 SOD323 SMT	R51		W500 220R 1% 1210 SMT RES			
D14		BAV21WS 200V 0A2 SOD323 SMT	R52		W500 220R 1% 1210 SMT RES			
D15		MM3Z18V1T1G 18V0 0W2 5% SMT ZEN	R53		W500 2K2 5% 2010 SMT RES			
D17		BAV21WS 200V 0A2 SOD323 SMT	R54		W500 2K2 5% 2010 SMT RES			
D30A		CDSF4148 75V 0A15 1005 SMT	R55		W500 2K2 5% 2010 SMT RES			
D36		BAS21L 250V 200MA SOT23 SMT	R56		W100 100R 1% 0805 SMT RES			
D37		BAS21L 250V 200MA SOT23 SMT	R57		1W00 10K 5% 2512 SMT RES			
D38		BAS21L 250V 200MA SOT23 SMT	R58		1W00 10K 5% 2512 SMT RES			
D42		BAS21L 250V 200MA SOT23 SMT	R59		W100 100R 1% 0805 SMT RES			
EC5		4-40X3/16 FLAT PHIL U/C TRILOB	R60		1W0 0R 1% 6A 2010 SMT JMP			
HW1		#4 INTERNAL TOOTH LOCKWASHER	R61		W250 0R 1206 SMT RES			
M1498		W250 0R 1206 SMT RES	R61 3T		W125 0R 5% 0805 SMT RES			
P6		10K 25% ACP KAP TRIM POT SMT T&R	R63		1W00 0R 5% 2512 SMT RES			
PCB1	X8025BLANK	2 OZ 1SD 107.5SQIN 08PER ALUM 2.3MM	R64		W250 0R 1206 SMT RES			
Q2		MMBT5401 PNP SOT-23 SMT	R66		W125 100K0 1% 0805 SMT RES			
Q3		MMBF4391LT1 NCH JFET SOT-23 SMT T&R	R72		W100 221R 1% 0805 SMT RES			
Q4		MJD243T4G NPN DPAK3 SMT TS	R76		W125 0R 1206 SMT RES			
Q5		IRFS4227PBF NCH MFET D2PAK SMT TS	R79		W125 3K32 1% 0805 SMT RES			
Q6		IRFS4227PBF NCH MFET D2PAK SMT TS	R82		W250 0R 1206 SMT RES			
Q7		MC7815BDTG POS REG SMT DPAK3	R87		W250 0R 1206 SMT RES			
Q8		MC79M15CDTG NEG REG SMT DPAK3	R97 3T		W125 0R 5% 0805 SMT RES			
Q9		IRF530NS NCH MFET D2PAK SMT TS	R99		1W00 1K 5% 2512 SMT RES			
Q10		IRF530NS NCH MFET D2PAK SMT TS	R109		W125 1M 5% 0805 SMT RES			
Q11		2SC4027 NPN DPAK3 SMT TR	R112		W125 470R 5% 0805 SMT RES			
Q12		2SC4027 NPN DPAK3 SMT TR	R113		W100 10K0 1% 0805 SMT RES			
Q13		STB13007DT4 NPN D2PAK SMT	R114		W125 1K62 1% 0805 SMT RES			
Q14		MMBF4391LT1 NCH JFET SOT-23 SMT T&R	R116		PTC RESETTABLE 1.5A 6V 1812L SMT			
Q15		STB13007DT4 NPN D2PAK SMT	R117		W125 1K50 1% 0805 SMT RES			
Q16		2SA1552 PNP DPAK3 SMT TR	R118		W100 2K74 1% 0805 SMT RES			
Q17		MMBT64LT1G PNP DARL SOT-23 SMT	R119		W125 470R 5% 0805 SMT RES			
Q18		2SA1552 PNP DPAK3 SMT TR	R120		W125 14K0 1% 0805 SMT RES			
Q19		STB13007DT4 NPN D2PAK SMT	R121		W100 10K0 1% 0805 SMT RES			
Q20		STB13007DT4 NPN D2PAK SMT	R125		W100 15K0 1% 0805 SMT RES			



POTENTIOMETERS/SWITCHES AND KNOBS

MODEL(S):-E10P	M1311	
REF	FUNCTION	POT/SW YS# KNOB
P3	LEVEL	4388 K
P4	BASS	4388 K
P5	TREBLE	4388 K
S3	LIVE/PLAYBACK	3522 8632
S4	MIC/LINE	3440 8632
S8	SUB IN/SUB OUT	3522 8632
R	F	P K
R	F	P K
R	F	P K
R	F	P K
R	F	P K
R	F	P K
R	F	P K
R	F	P K
R	F	P K

POTENTIOMETERS/SWITCHES AND KNOBS

MODEL(S):-PSA1	M1496	
REF	FUNCTION	POT/SW YS# KNOB
P5	LEVEL	4459 8653
S3	LF CUT	3522 8637
S8	HF BOOST	3522 8637
R	F	P K
R	F	P K
R	F	P K
R	F	P K
R	F	P K
R	F	P K
R	F	P K
R	F	P K
R	F	P K

PARTS REFERENCE TABLE

REF DES	M1311 (E10P)	M1496 (PSA1)
P3	4388	DNS
P4	4388	DNS
P5	4388	4459
S4	3440	DNS
LD2	5907	6400
LD3	5908	6408
LD4	5906	6405
X1	4599	DNS
X2	DNS	4599

M1311 / M1496 - PCB_DATABASE_HISTORY

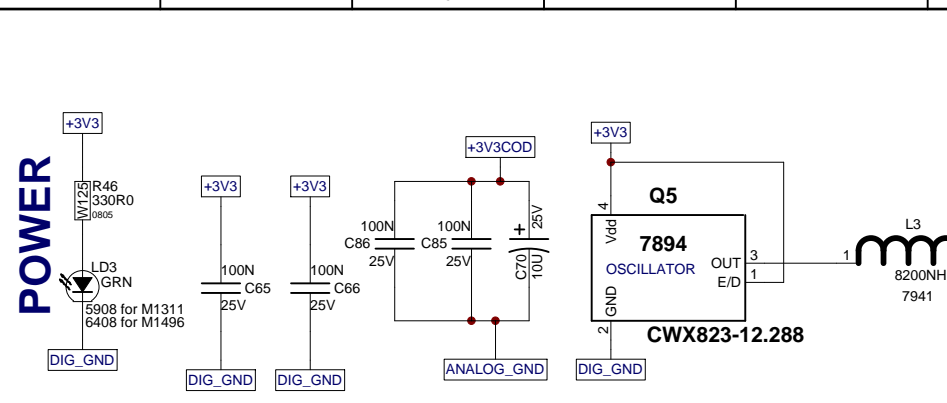
MODEL(S):-	E10P/PSA1		
#	DATE	VER#	DESCRIPTION OF CHANGE
1	17-APR-2011	V04	DERIVED FROM M1311V03
2	16-JUN-2011	.	PC82xx: XH conn DS pads, add PCB title. GG
3	31-OCT-2011	V05	PC8322: CHANGED W7 & W8 to XH CONN. - ML
4	.	.	PC8318: UPDT YS#7896 - CHANGED 'C56' to 'L56' - ML
5	25-NOV-2011	V05	FORCE UPDTED SMT PARTS - FIXED LAYOUT. - ML
6	11-JAN-2012	.	PC8361: CONSOLIDATED SMT RESISTORS. - ML
7	06-MAR-2012	V06	PC8385: Replace L56 #7896 with #8108 GG
8	D	.	Add SCORE lines on the sides. GG
9	12-JUL-2012	.	PC8458 - Changed P5 from 4435 to 4459 for PSA1. - ML
10	14-AUG-2012	.	PC8461: Breakers changed for PSA1 - ML
11	26-MAR-2013	.	PC8501: Updated fiducials to 50mil diameter. - ML
12	11-OCT-2013	V07	PC8578 & 8580: Replaced J3 and J4 XLR jacks. - ML
13	20-JAN-2015	V08	PC8734: Implemented on board.
14	06-JUN-1017	.	PC9015: Change R1 and R2 to 7K5 YS#7822
15	27-07-2020	.	PC9526: Change R1 and R2 to 4K7 YS#7860

Yorkville

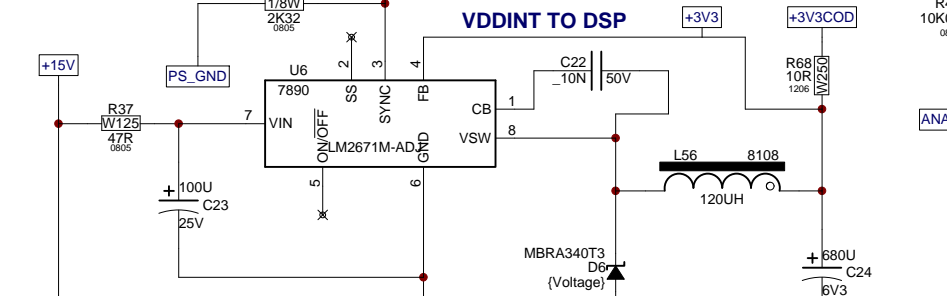
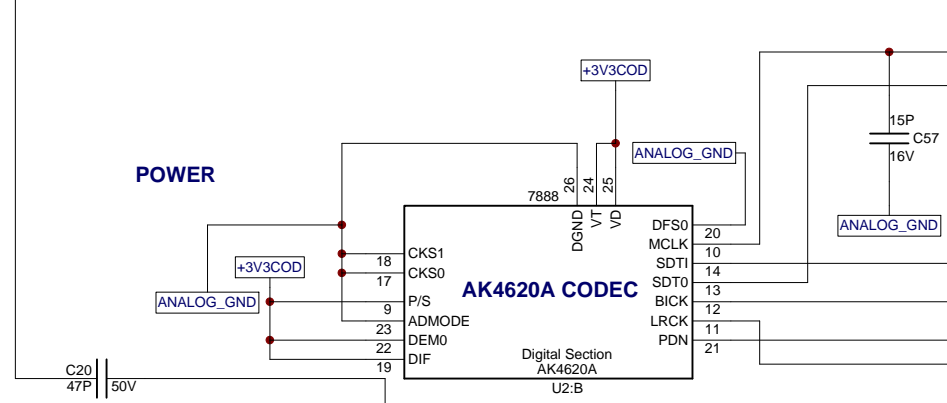
Product **E10P(M1311) / PSA1(M1496)**

INPUT/DSP	PCB# M1311 / M1496	Sheet 1 of 3
Date: Mon Jun 05, 2017	Rev:V08	YsType:.
Filename: X8019V08SCH.sch2006		

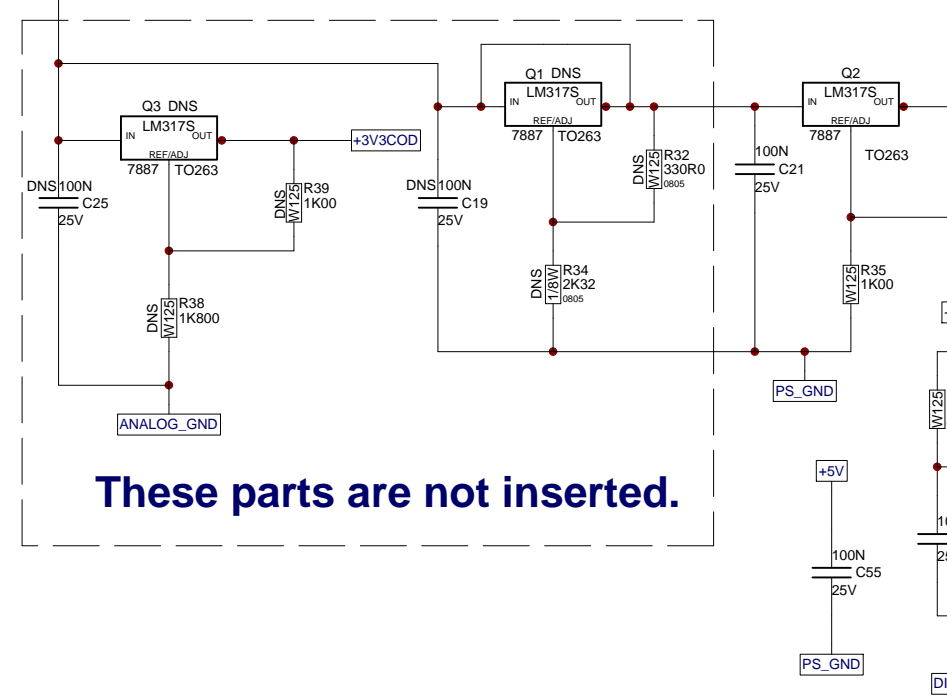
POWER



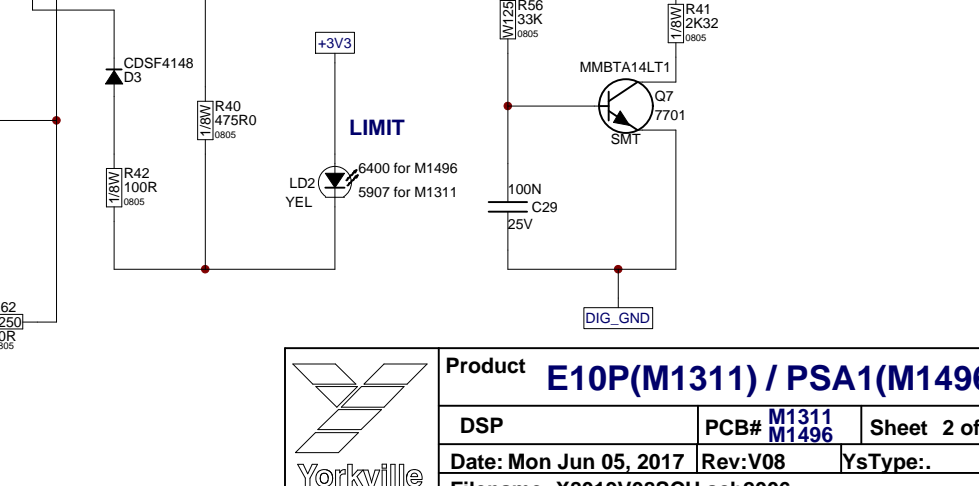
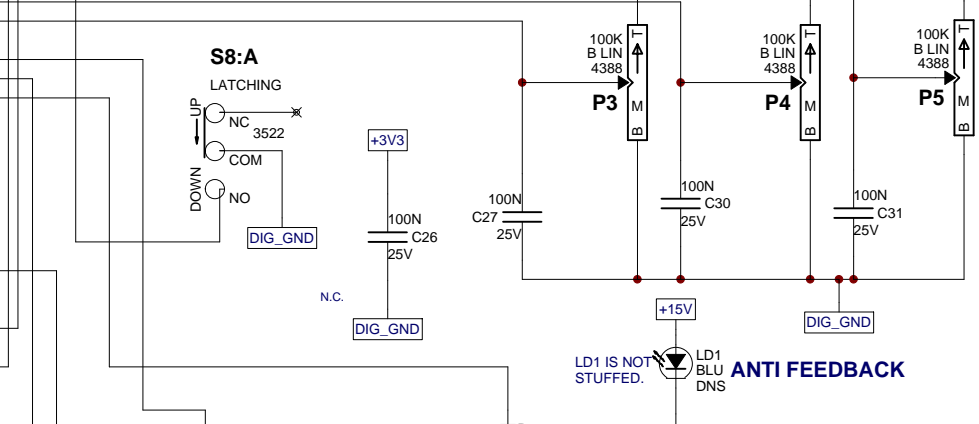
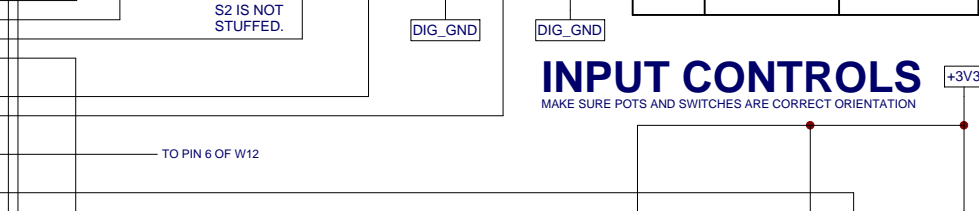
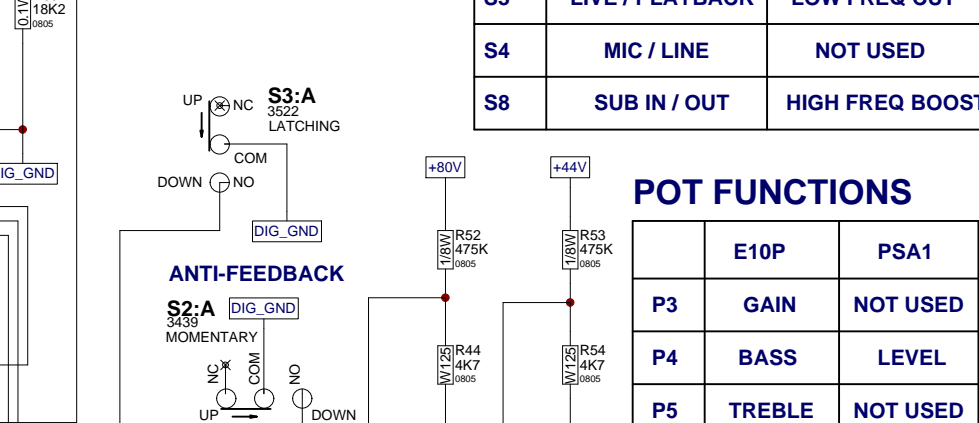
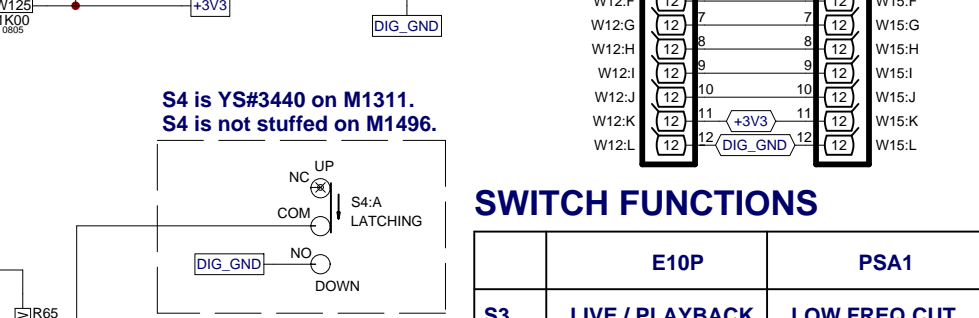
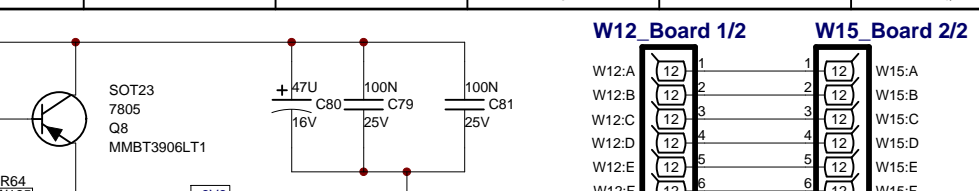
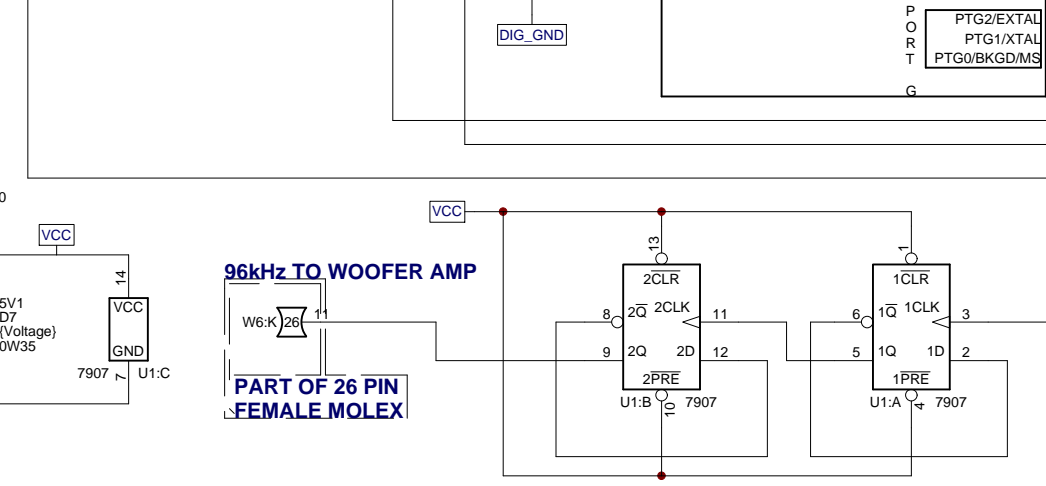
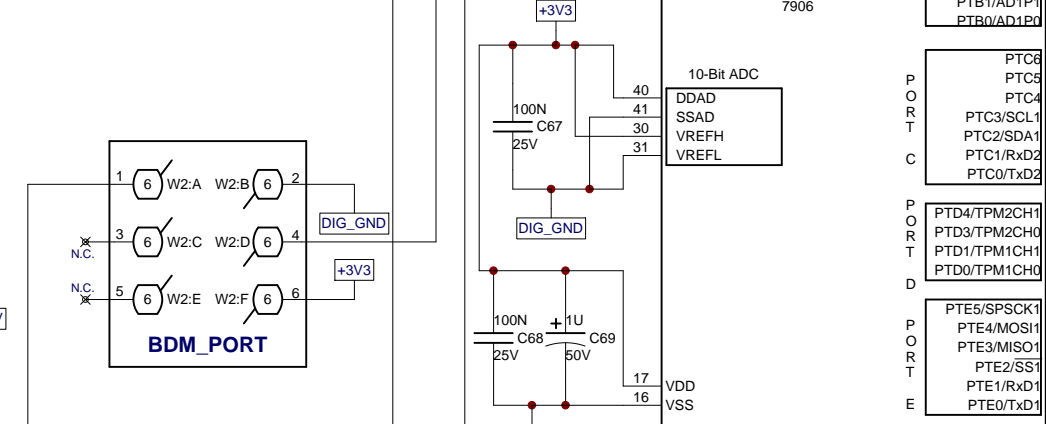
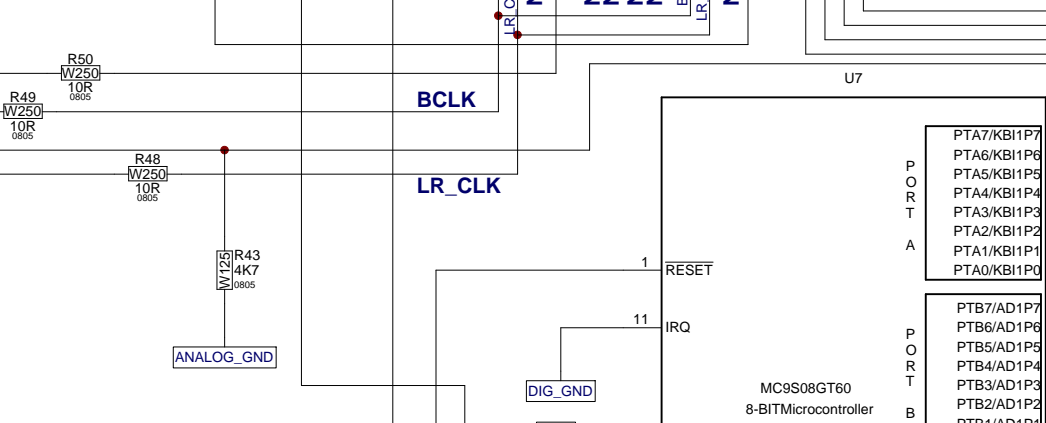
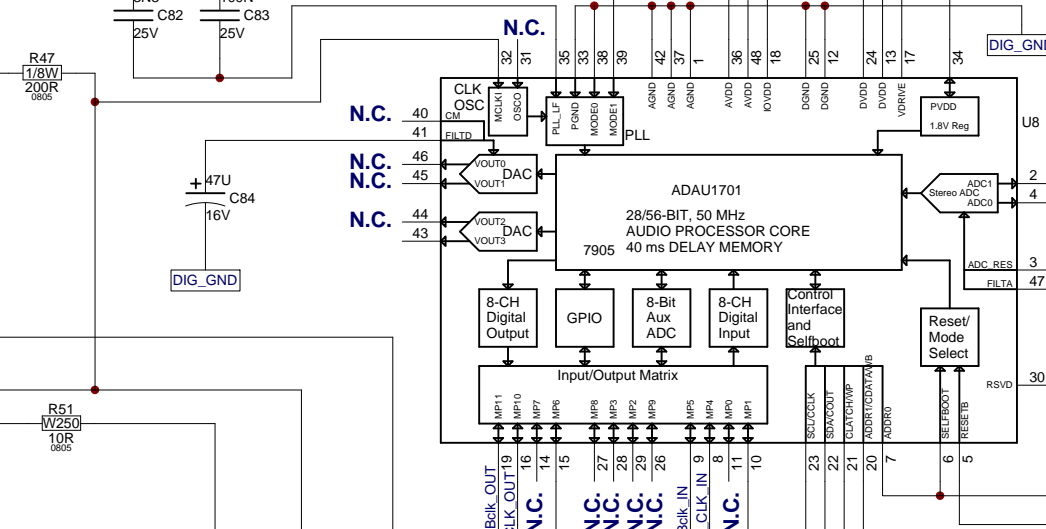
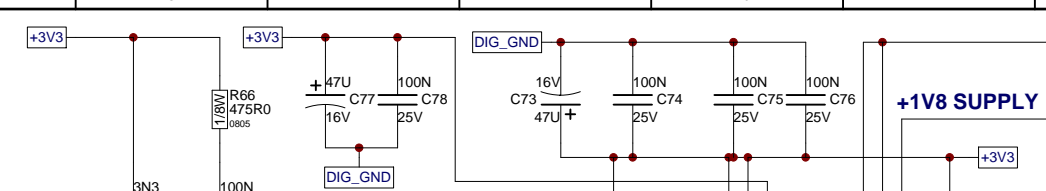
384kHz

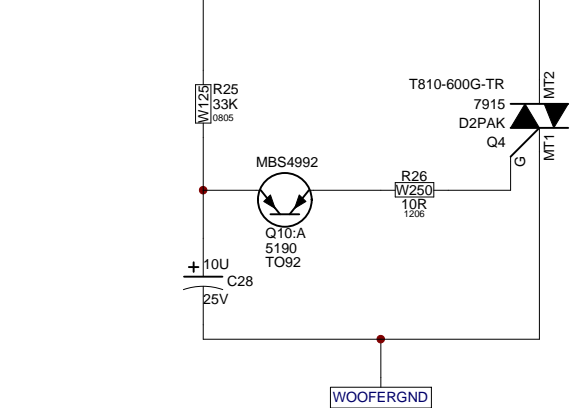
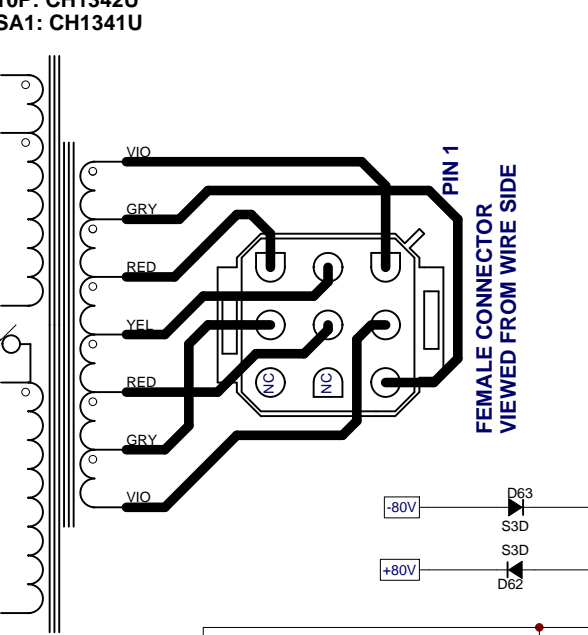
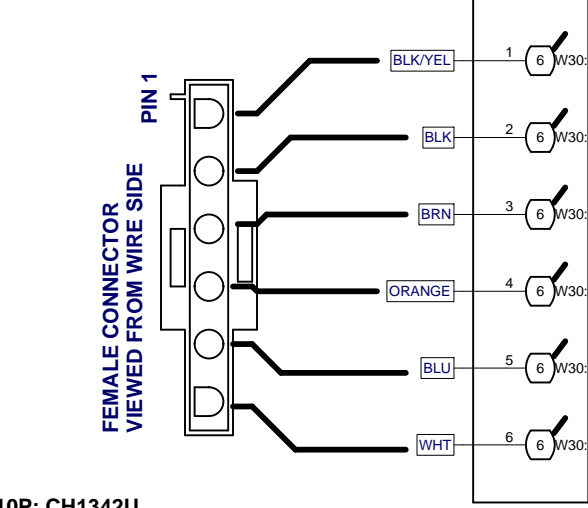
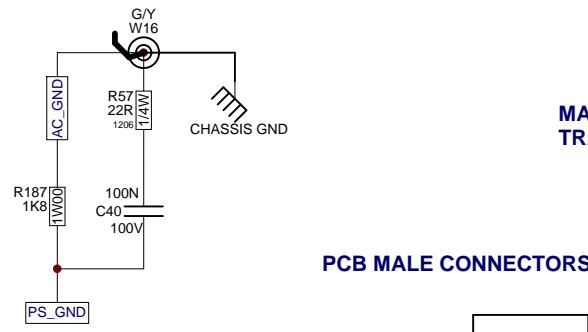
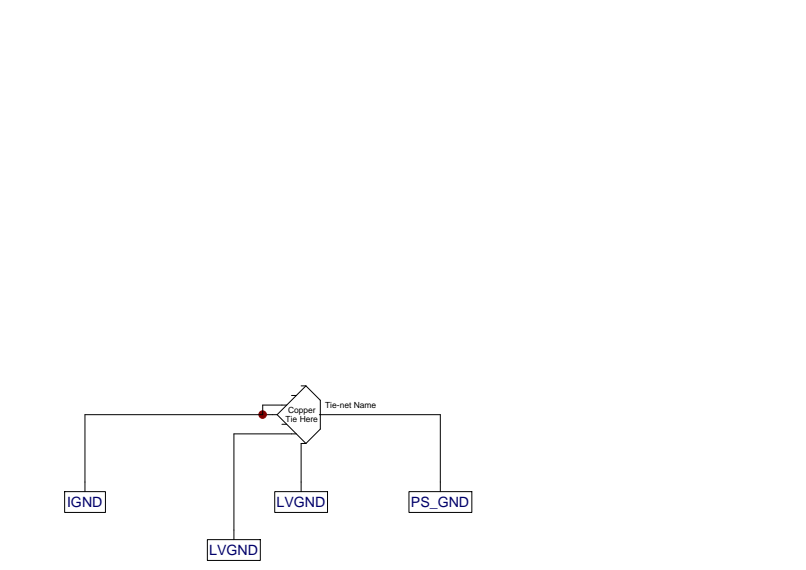
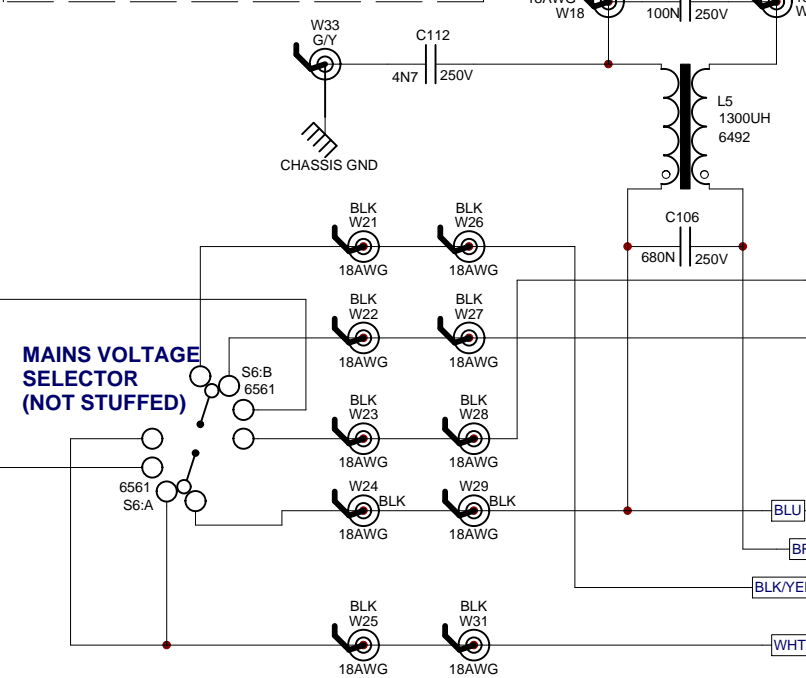
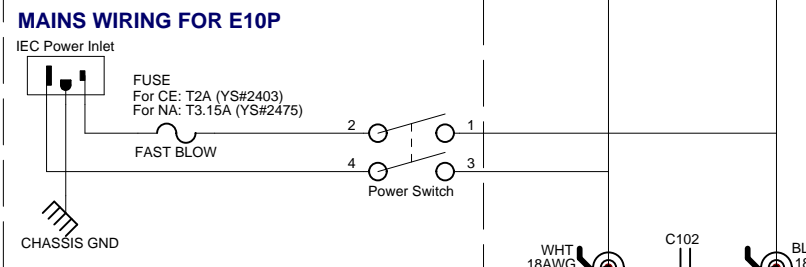
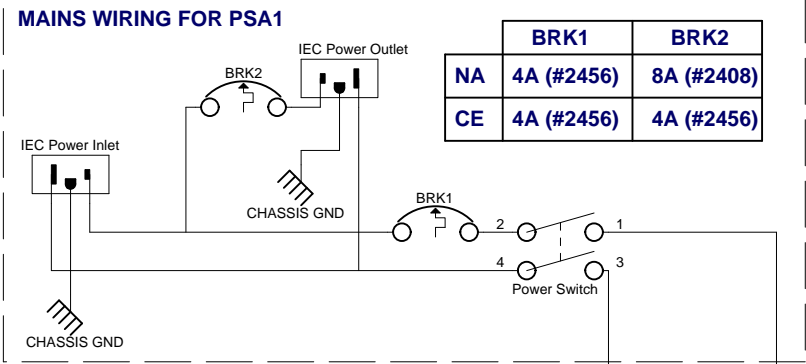


LOW VOLTAGE SUPPLY

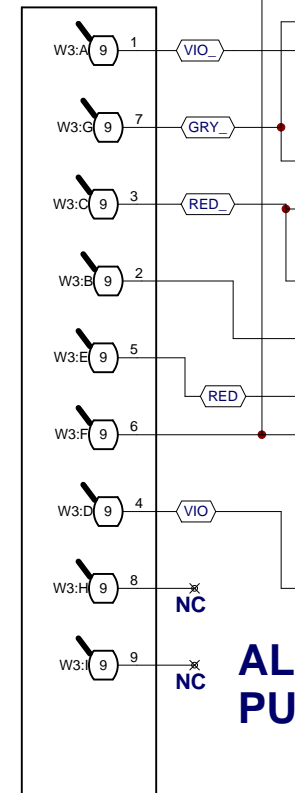


These parts are not inserted.



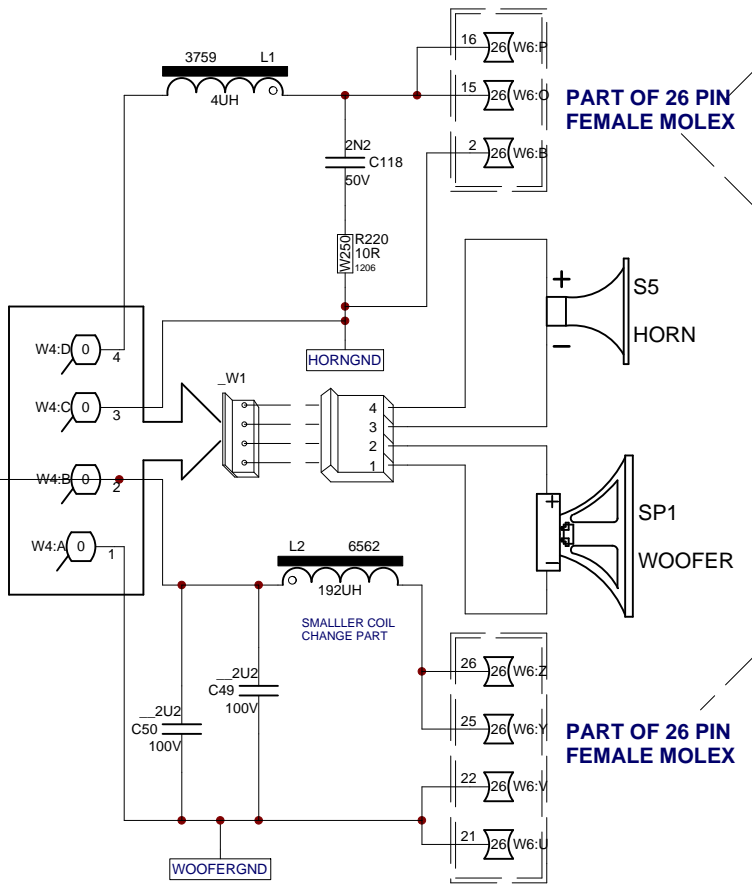
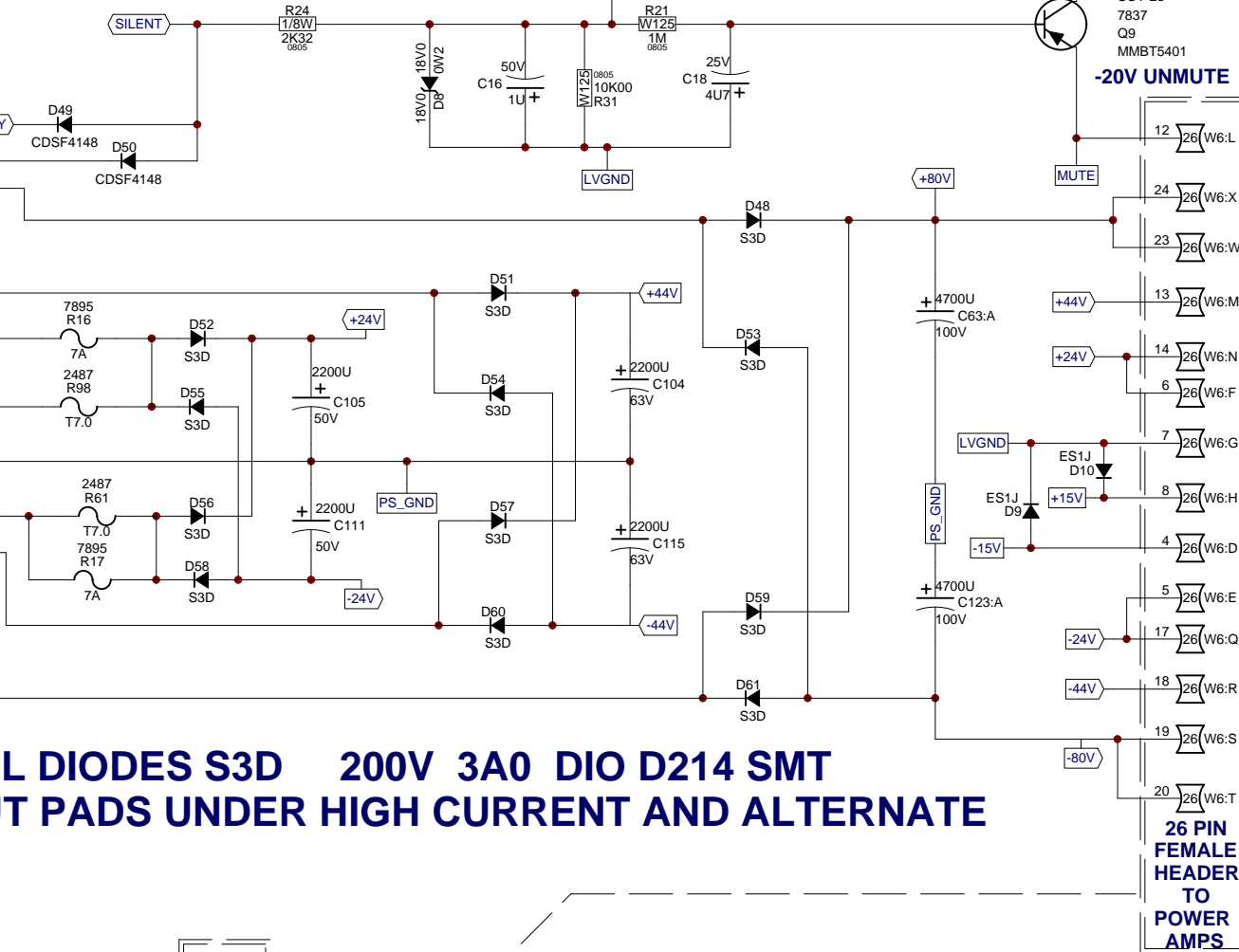


MALE 9 PIN CONNECTOR FOR TRANSFORMER SECONDARY

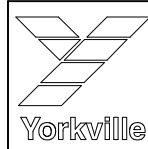


**ALL DIODES S3D 200V 3A0 DIO D214 SMT
PUT PADS UNDER HIGH CURRENT AND ALTERNATE**

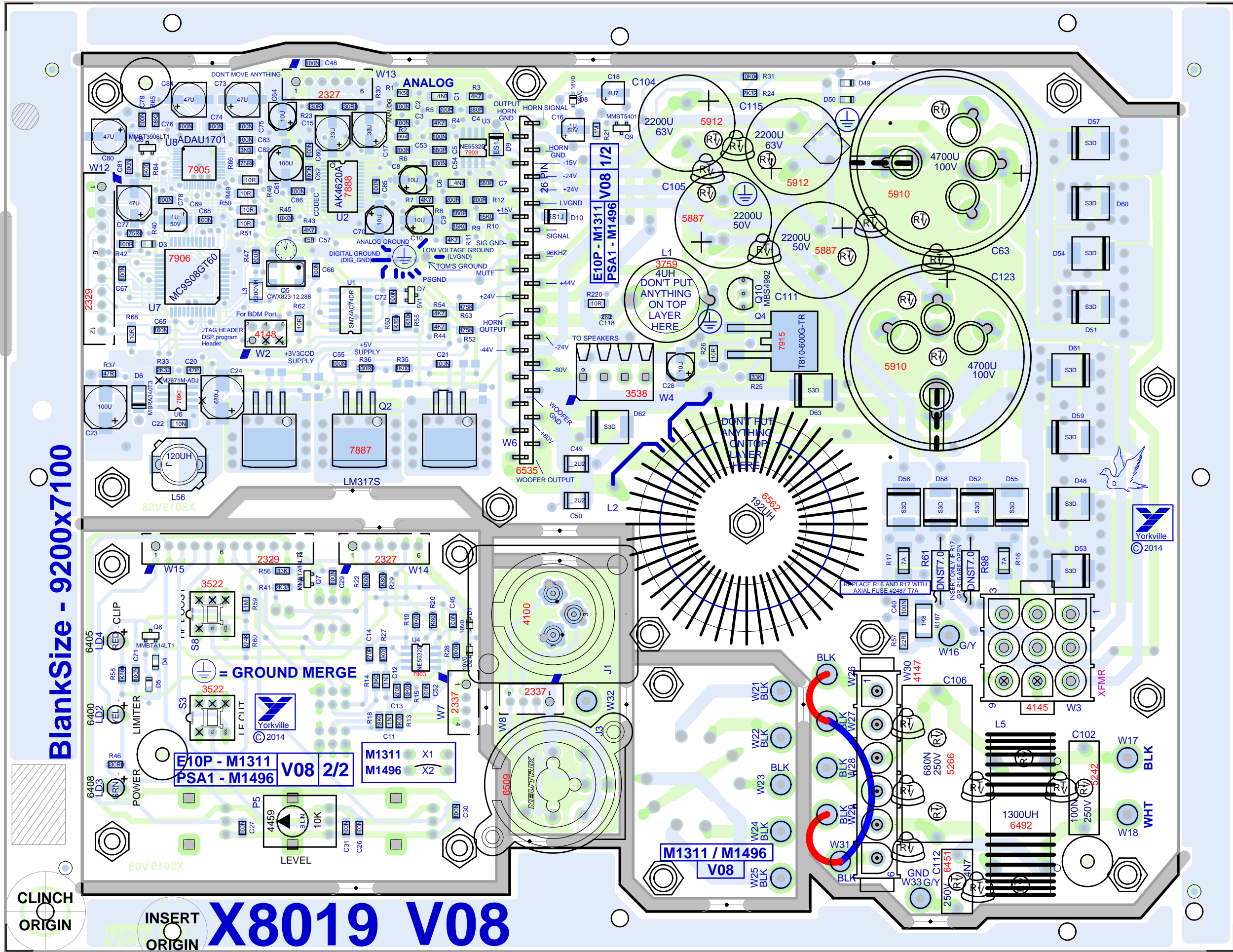
MUTE ON/OFF



OUTPUT



BlankSize - 9200x7100



M1496 V08

SEE PRODUCTION NOTES

PSA1



SEE LAYOUT DIAGRAM



M1496 V08

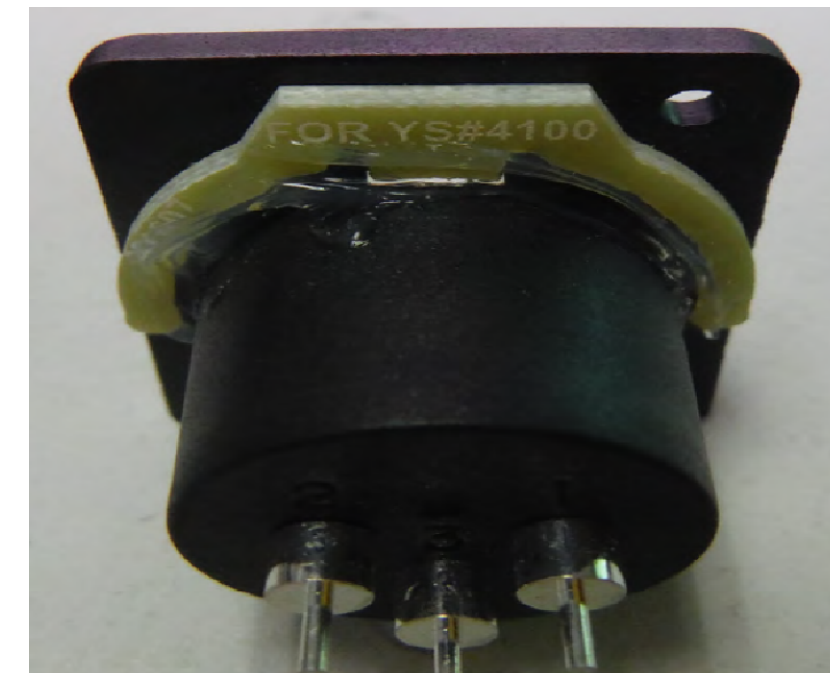
PRODUCTION NOTES

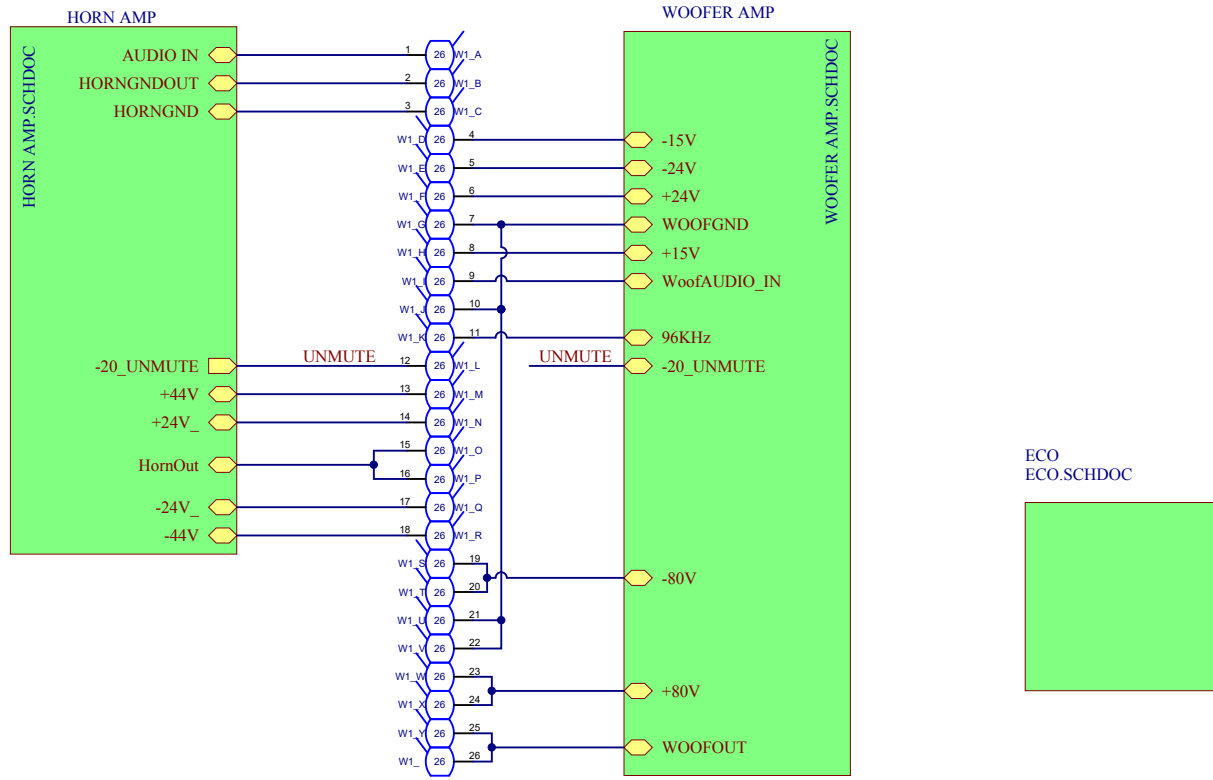
1. B.A. STUFF X2 FIRST.
2. B.A. ADD RTV BETWEEN C106, C112 AND W30 THE POWER CONNECTOR
3. B.A. ADD RTV UNDER J3 XLR.
4. B.A. DO NOT STUFF S2 AND LD1.
5. B.A. ADD YS#3822 1.25" HEATSHRINK AROUND J3
6. B.A. DO NOT STUFF S6
7. B.A. FOR N.A. BOARDS ADD 18AWG JUMPER FROM W26 TO W27 AND FROM W29 TO W31
8. B.A. FOR CE BOARDS ADD 18AWG JUMPER FROM W27 TO W31
9. PCBSA: DO NOT BREAK OUT BOARD BEFORE TESTING
10. PCBSA: ADD M1607 CLIP TO YS#4100 XLR WITH RTV AS SHOWN.

X8019 PARTS REFERENCE TABLE

REF DES	M1311 (E10P)	M1496 (PSA1)
P3	4388	DNS
P4	4388	DNS
P5	4388	4459
S4	3440	DNS
LD2	5907	6400
LD3	5908	6408
LD4	5906	6405
X1	4599	DNS
X2	DNS	4599

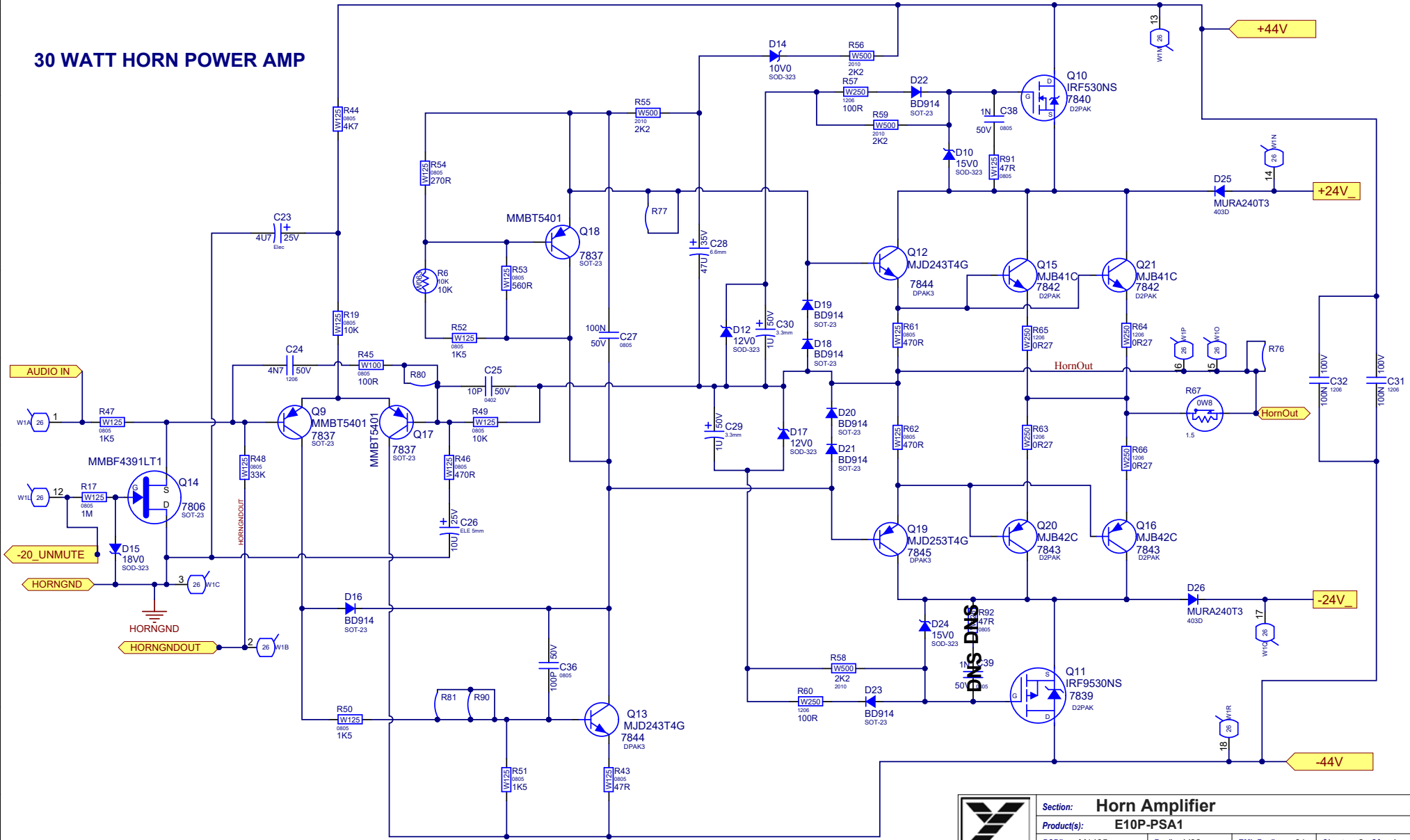
**PLACE RTV ALONG
THE CLIP TO SECURE
IT IN PLACE.**





Product(s): E10P-PSA1			
Description: Powered speaker cabinet			
PCB#: M1495	Rev#: V06	EML Rev#: 01	Sheet 1 Of 4
Modified: 3/22/2016	File: Top Sheet.SchDoc		Tmp Rev: V032

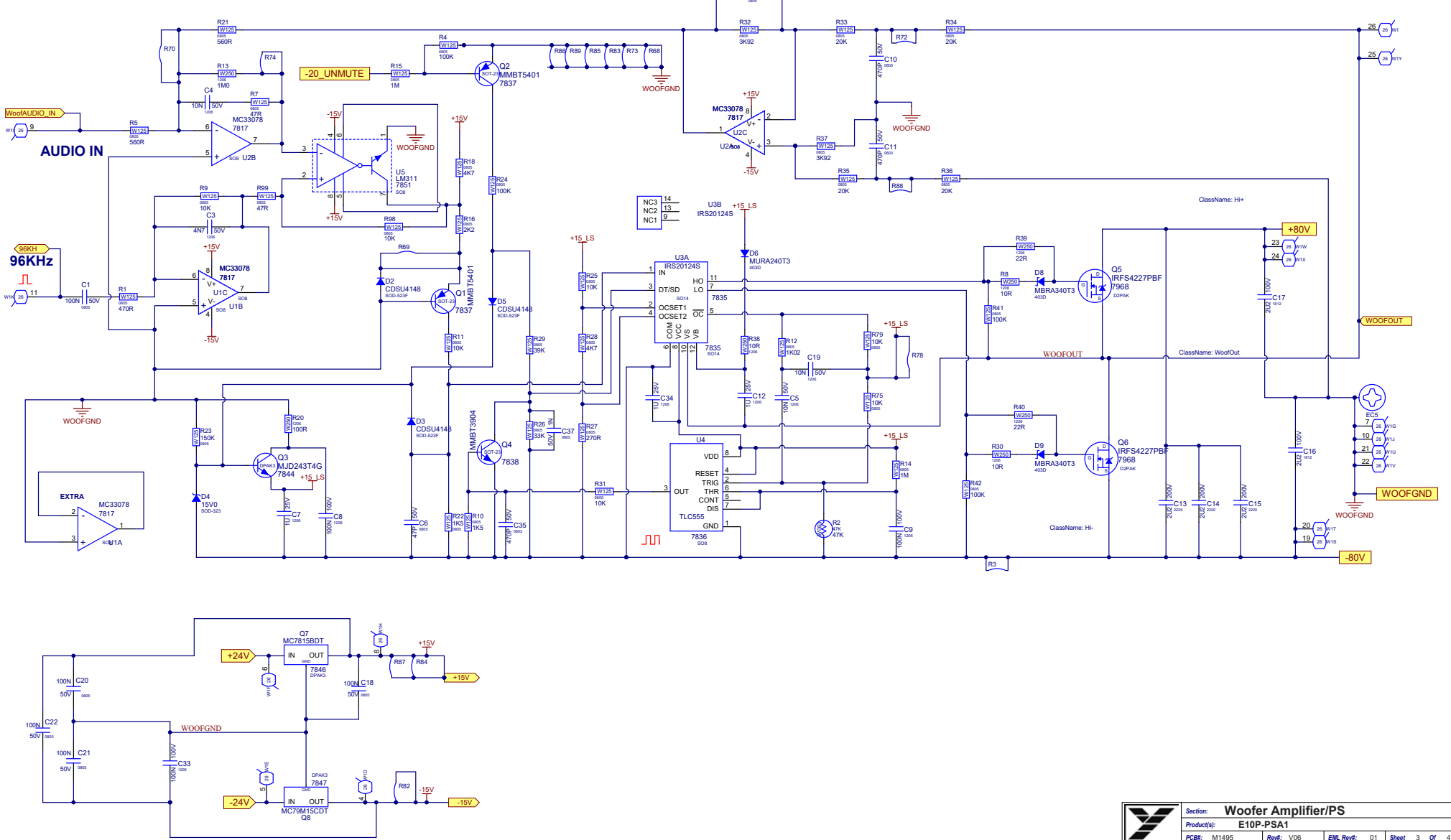
30 WATT HORN POWER AMP



Section: Horn Amplifier			
Product(s): E10P-PSA1			
PCB#: M1495	Rev#: V06	EML Rev#: 01	Sheet 2 Of 4
Modified: 3/22/2016	File: HORN AMP.SCHDOC		
			Tmp Rev: V032

WOOFER

▶ 325W NON INVERTING CLASS D AMPLIFIER



DESIGN HISTORY AND INFORMATION

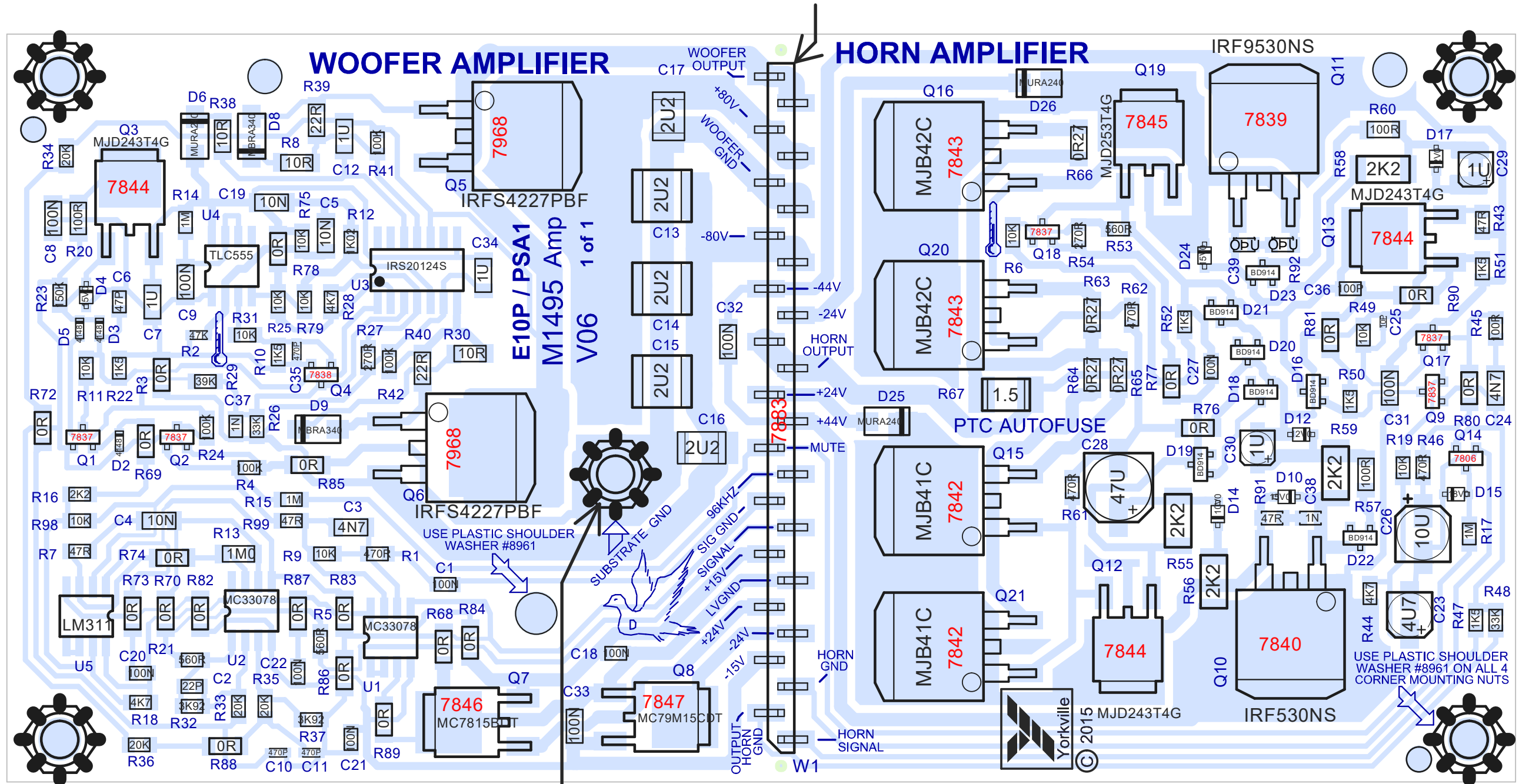
CHANGE HISTORY

#	DATE	VER#	PC#	DESCRIPTION OF CHANGE
1	2015-06-24	V05	8782	Translate V04 PCAD to AD. PC#8782 added C38,39. Moved D10,14,R58.
2	.	.	.	Moved D4 up 6mil. Changed all D0704 footprints to SOD-523F.
3	2015-08-27	V06	8817	Add 47R 0805 #7854 in series with C38 and C39 GG
4	.	.	.	Replace all #7613 with #5979 GG
5	.	.	.	Increase board width by 10mil each side GG
6	22-MAR-2016	.	8818	#7613 100n 25V replaced with #5979 100n 50V
7
8
9
10
11
12
13
#	DATE	VER#	PC#	DESCRIPTION OF CHANGE
1
2
3
4
5
6
7
8
9
10
11
12
13
#	DATE	VER#	PC#	DESCRIPTION OF CHANGE
1
2
3
4
5
6
7
8
9
10
11
12
13

POTENTIOMETERS AND KNOBS

PINOUT DIAGRAMS

HAND PLACE W1 BEFORE REFLOW OVEN



M1495 V06

8701 + 8877 SEE NOTE 1.

E10P / PSA1

PANEL INFO

BlankSize - 6250x11750
of boards per panel: 4
Step & Repeat: X4@2.820Y1@0.0

PCB ASSEMBLY DOCUMENTATION

SPECIAL PRODUCTION NOTES

1. PLACE GROUNDING SCREW (#8877) AND NUT (#8701) IN SUBSTRATE GND HOLE AFTER REFLOW OVEN.

PCB HARDWARE

SCREWS AND BOLTS



THIS SHEET CONTAINS SPECIAL PRODUCTION NOTES AND A LIST OF PCB HARDWARE PARTS REQUIRED FOR THE BUILD.



Section: Assembly Documentation			
Product(s): E10P / PSA1			
PCB#: M1495	Rev#: V06	EML Rev#: 01	Sheet 1 Of
Modified: 8/28/2015	File: Assembly.SchDoc	Tmp Rev: V032	

DESIGN HISTORY AND INFORMATION

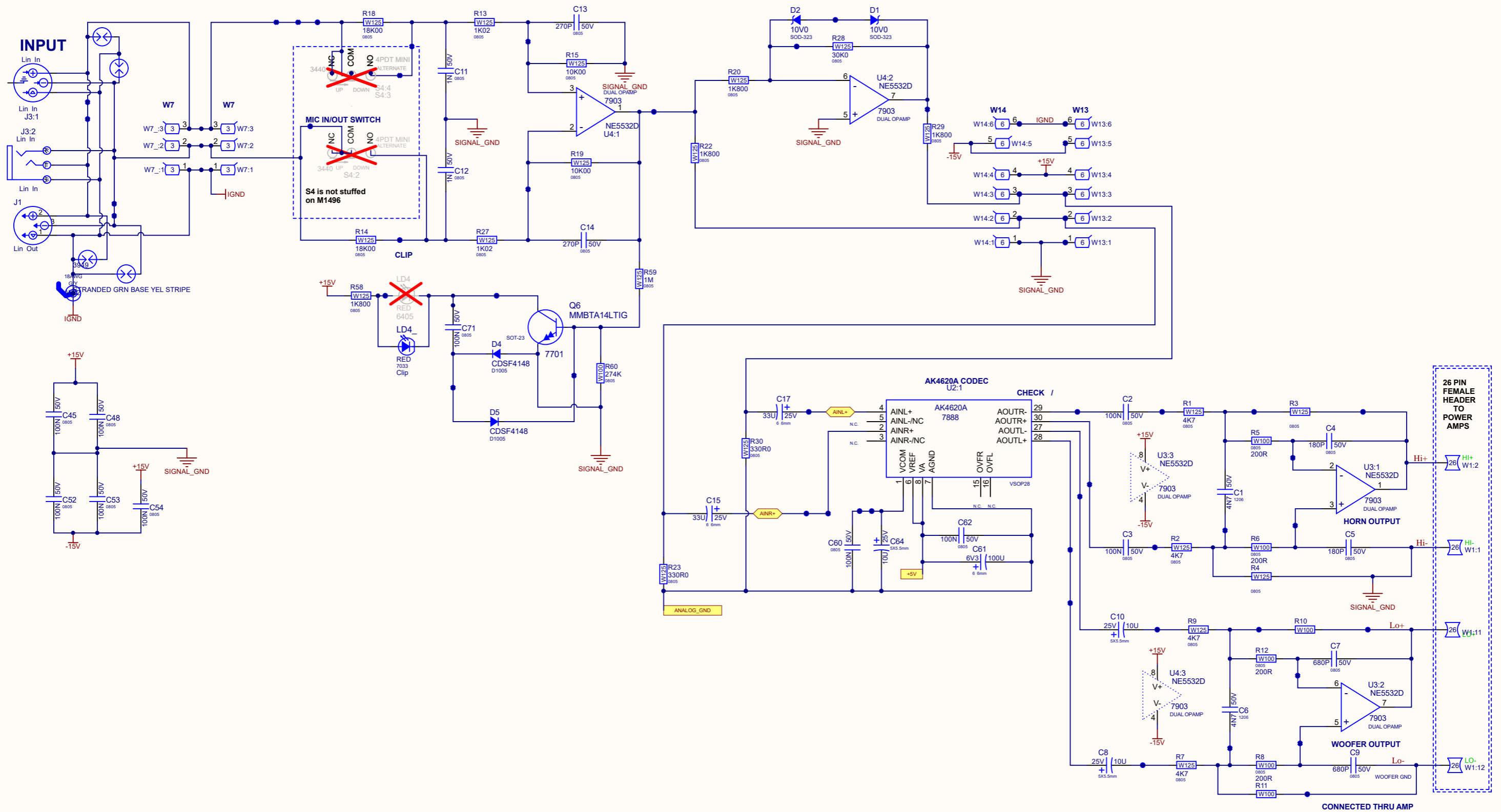
CHANGE HISTORY

#	DATE	VER#	PC#	DESCRIPTION OF CHANGE
1	2015-06-24	V05	8782	Translate V04 PCAD to AD. PC#8782 added C38,39. Moved D10,14,R58.
2	.	.	.	Moved D4 up 6mil. Changed all D0704 footprints to SOD-523F.
3	2015-08-27	V06	8817	Add 47R 0805 #7854 in series with C38 and C39 GG
4	.	.	.	Replace all #7613 with #5979 GG
5	.	.	.	Increase board width by 10mil each side GG
6
7
8
9
10
11
12
13
#	DATE	VER#	PC#	DESCRIPTION OF CHANGE
1
2
3
4
5
6
7
8
9
10
11
12
13
#	DATE	VER#	PC#	DESCRIPTION OF CHANGE
1
2
3
4
5
6
7
8
9
10
11
12
13

POTENTIOMETERS AND KNOBS

PINOUT DIAGRAMS





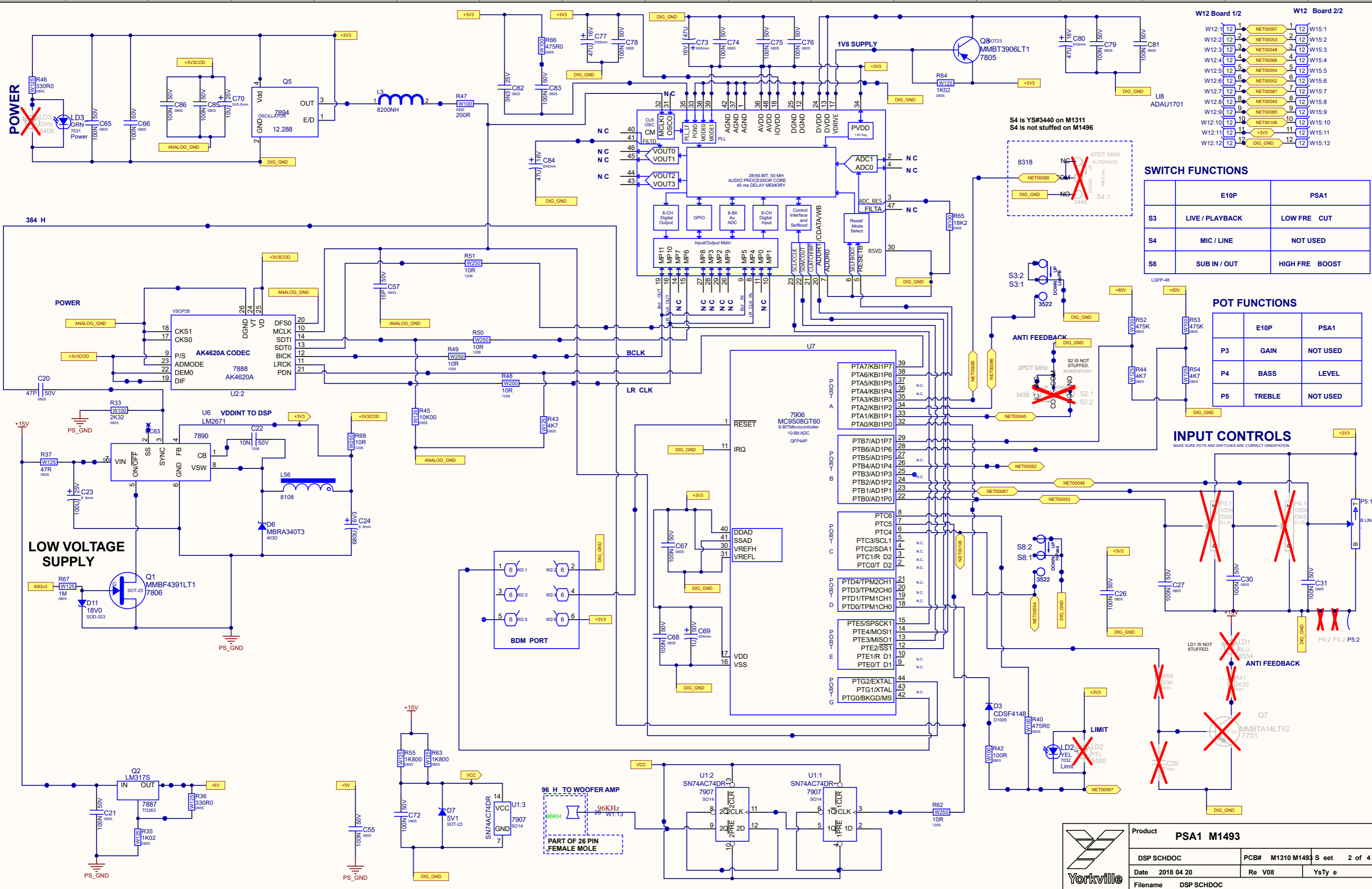
26 PIN FEMALE HEADER TO POWER AMPS

Hi+ W1:2
Hi- W1:1
Lo+ W1:11
Lo- W1:12

CONNECTED THRU AMP



Product PSA1 M1493			
INPUT DSP SCHDOC	PCB# M1493	S eet 1 of 4	
Date 2018 04 23	Re V03	YsTy e	
Filename INPUT DSP SCHDOC			



W12 Board 1/2

W12:1	1	NET00097	1	W15:1
W12:2	2	NET00053	2	W15:2
W12:3	3	NET00048	3	W15:3
W12:4	4	NET00086	4	W15:4
W12:5	5	NET00054	5	W15:5
W12:6	6	NET00052	6	W15:6
W12:7	7	NET00087	7	W15:7
W12:8	8	NET00045	8	W15:8
W12:9	9	NET00085	9	W15:9
W12:10	10	NET00106	10	W15:10
W12:11	11	+3V3	11	W15:11
W12:12	12	DIG_GND	12	W15:12

W12 Board 2/2

SWITCH FUNCTIONS

	E10P	PSA1
S3	LIVE / PLAYBACK	LOW FRE CUT
S4	MIC / LINE	NOT USED
S8	SUB IN / OUT	HIGH FRE BOOST

POT FUNCTIONS

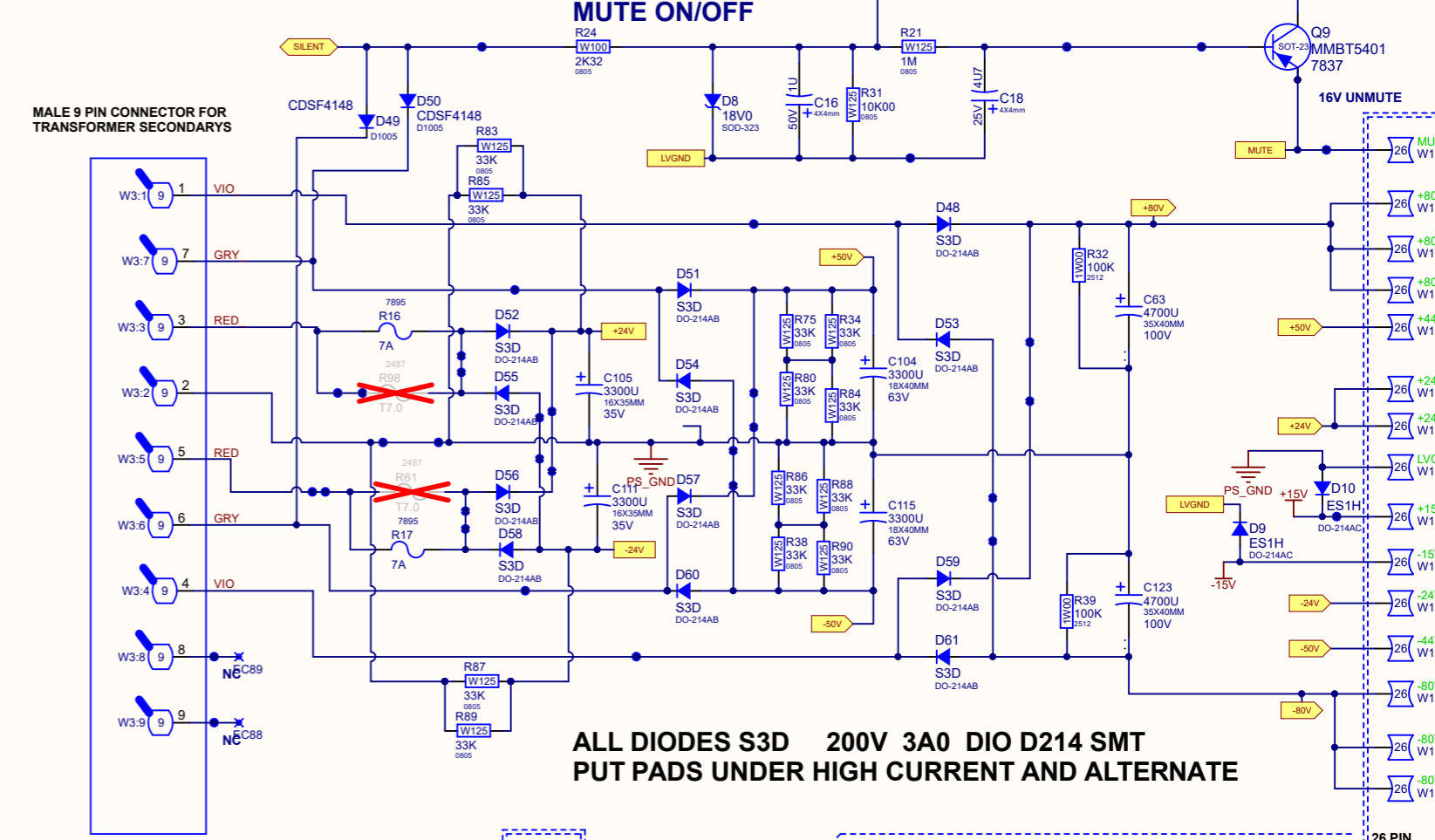
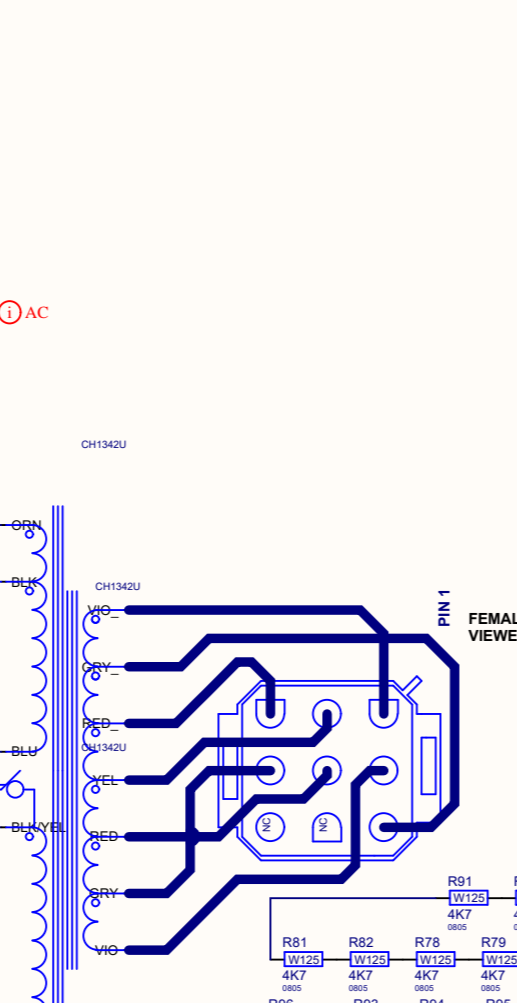
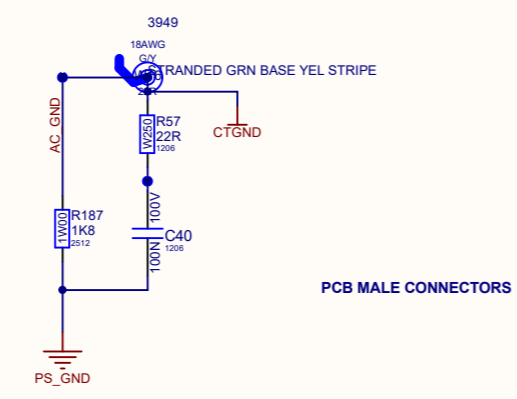
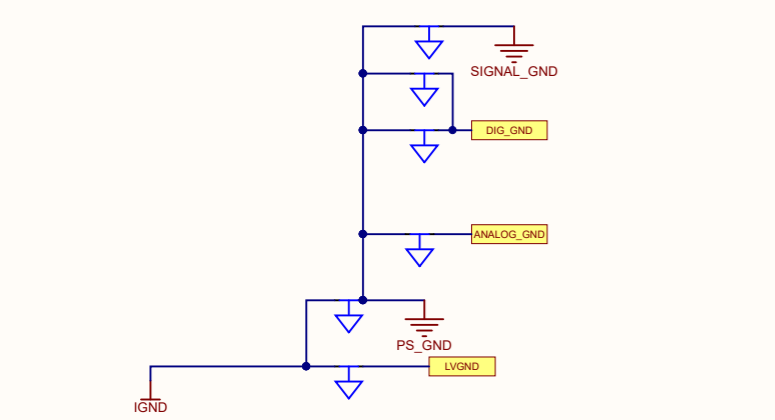
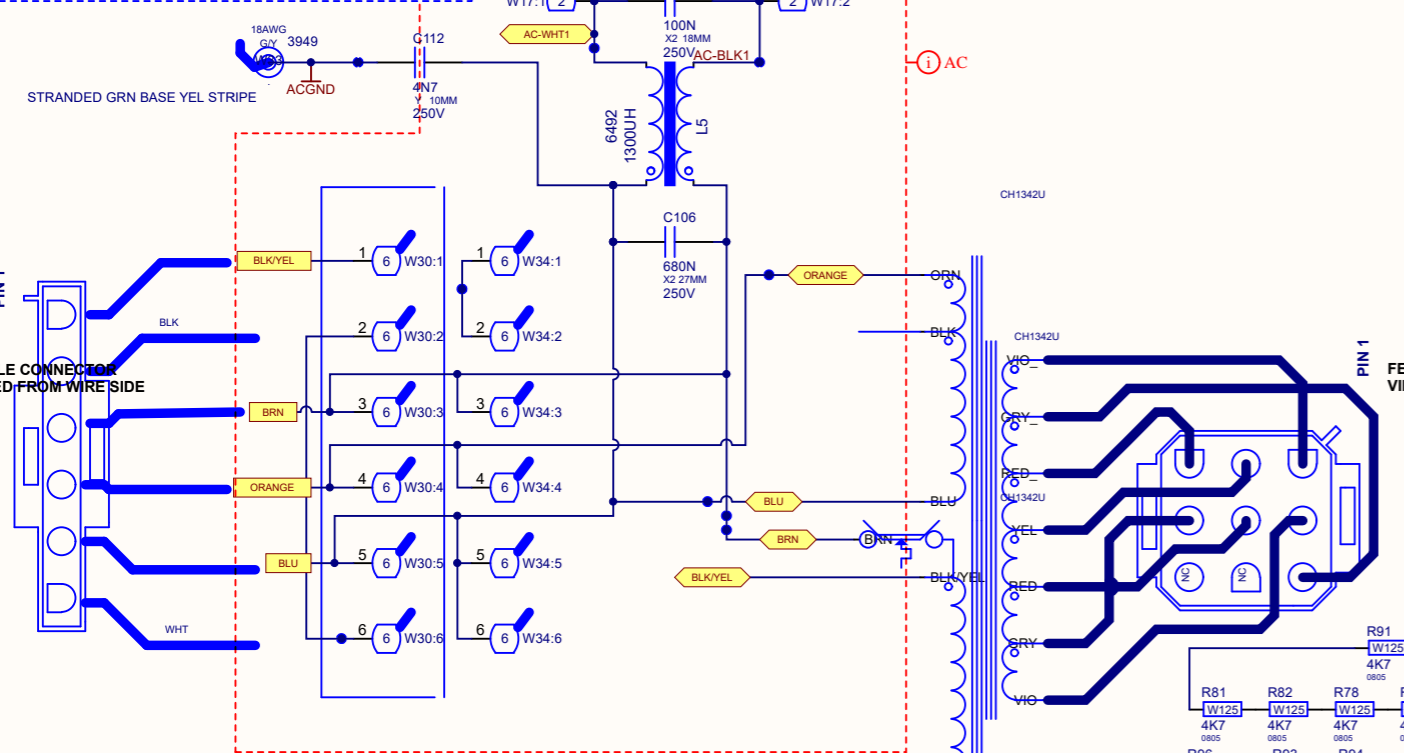
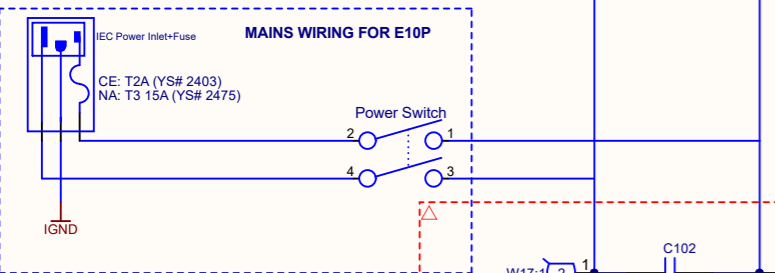
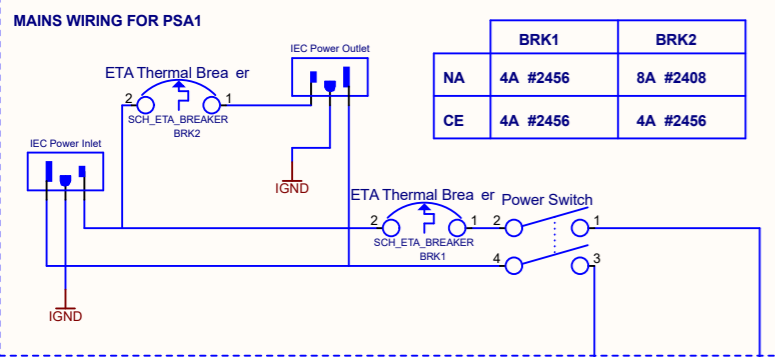
	E10P	PSA1
P3	GAIN	NOT USED
P4	BASS	LEVEL
P5	TREBLE	NOT USED

INPUT CONTROLS
MAKE SURE POTS AND SWITCHES ARE CORRECT ORIENTATION

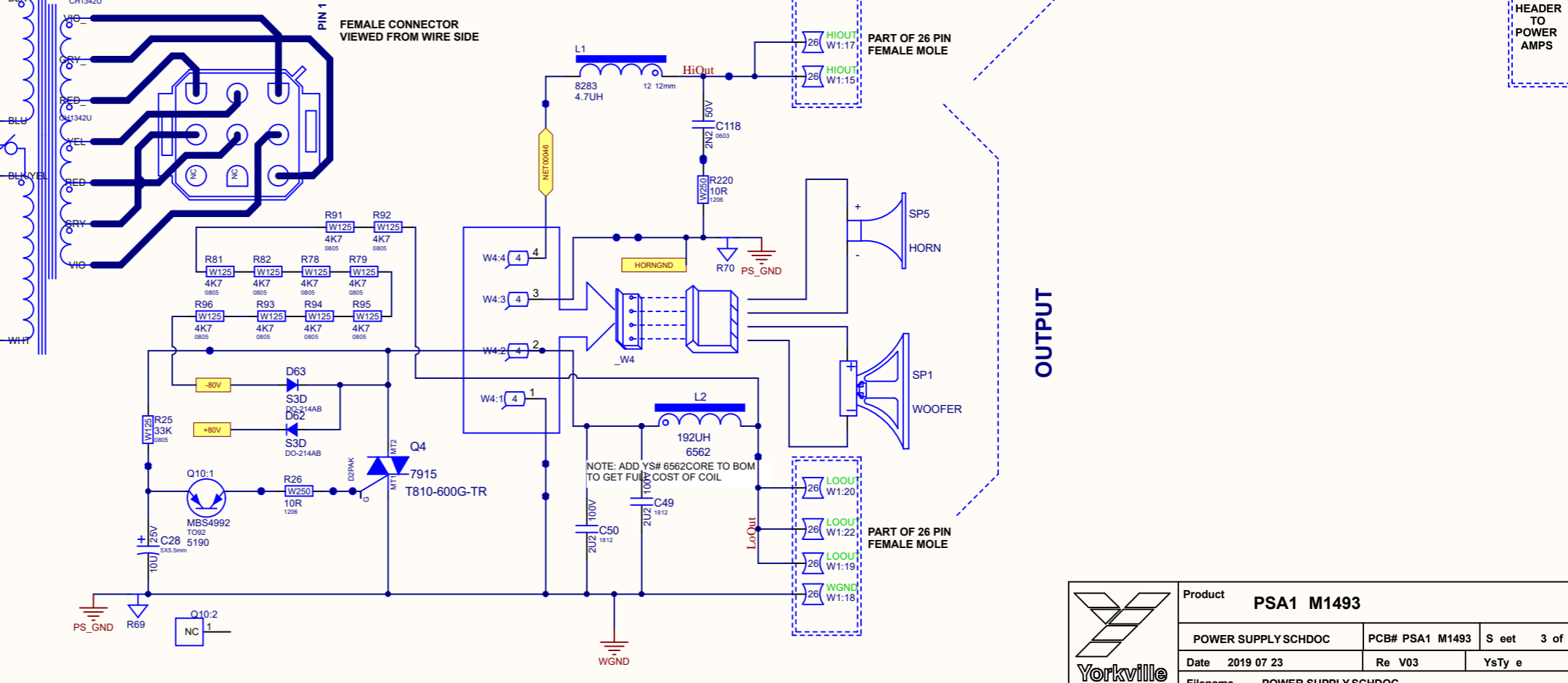
Product PSA1 M1493

DSP SCHDOC	PCB# M1310 M1493 S eet	2 of 4
Date 2018 04 20	Re V08	YsTy e
Filename DSP SCHDOC		





**ALL DIODES S3D 200V 3A0 DIO D214 SMT
PUT PADS UNDER HIGH CURRENT AND ALTERNATE**



Product PSA1 M1493		
POWER SUPPLY SCHDOC	PCB# PSA1 M1493	Sheet 3 of 4
Date 2019 07 23	Re V03	YsTy e
Filename POWER SUPPLY SCHDOC		

DESIGN HISTORY AND INFORMATION

CHANGE HISTORY

#	DATE	VER#	PC#	DESCRIPTION OF CHANGE
1	04-OCT-2017	V02	.	RELEASED VERSION 2.
2	12-OCT-2017	.	.	Created new variant list showing parts with different values.
3	18-APR-2018	V03	9162	Added bleeder resistors to +/-24v and woofer output.
4	.	.	9163	Add more vias to 80V net
5
6
7
8
9
10
11
12
13

#	DATE	VER#	PC#	DESCRIPTION OF CHANGE
1
2
3
4
5
6
7
8
9
10
11
12
13

#	DATE	VER#	PC#	DESCRIPTION OF CHANGE
1
2
3
4
5
6
7
8
9
10
11
12
13

POTENTIOMETERS AND KNOBS

POTENTIOMETERS/SWITCHES AND KNOBS				
REF	FUNCTION	POT/SW YS#	STYLE	KNOB#
P3	LEVEL	4388	P30	.
P4	.	4388	.	.
P5	.	4388	.	.
.
.
.
.
.
.
.
.
.
.
.
.

PINOUT DIAGRAMS

THIS SHEET CONTAINS A CHANGE HISTORY LOG, A LIST OF THE POTS & KNOBS AND A LEADS & PINS REFERENCE SECTION.

PCB ASSEMBLY DOCUMENTATION

SPECIAL PRODUCTION NOTES

- ADD RTV BETWEEN C106, C112 AND W30 THE POWER CONNECTOR
- ADD YS#3822 1.25" HEATSHRINK AROUND J3
- PCBSA: DO NOT BREAK OUT BOARD BEFORE TESTING
- PCBSA: ADD M1607 CLIP TO YS#4100 XLR WITH RTV AS SHOWN.



RefDes	M1493
C29	DNS
LD1	DNS
LD2	6400
LD3	6408
LD4	6405
P3	DNS
P4	DNS
P5	4459 - 10K
Q7	DNS
R3	15K0
R4	15K0
R10	15K0
R11	15K0
R41	DNS
R56	DNS
R61	DNS
R98	DNS
S2	DNS
S4	DNS
W17	Place Part

PCB HARDWARE

THIS SHEET CONTAINS SPECIAL PRODUCTION NOTES AND A LIST OF PCB HARDWARE PARTS REQUIRED FOR THE BUILD.



Section: Assembly Documentation			
Product(s): PSA1			
PCB#: M1493	Rev#: V03	EML Rev#: 01	Sheet 3 Of 4
Modified: 2018-04-23	File: Assembly_M1493.SchDoc	Tmp Rev: V031	

DESIGN HISTORY AND INFORMATION

CHANGE HISTORY

#	DATE	VER#	PC#	DESCRIPTION OF CHANGE
1	04-OCT-2017	V02	.	RELEASED VERSION 2.
2	12-OCT-2017	.	.	Created new variant list showing parts with different values.
3	18-APR-2018	V03	9162	Added bleeder resistors to +/-24v and woofer output.
4	.	.	9163	Add more vias to 80V net
5
6
7
8
9
10
11
12
13

#	DATE	VER#	PC#	DESCRIPTION OF CHANGE
1
2
3
4
5
6
7
8
9
10
11
12
13

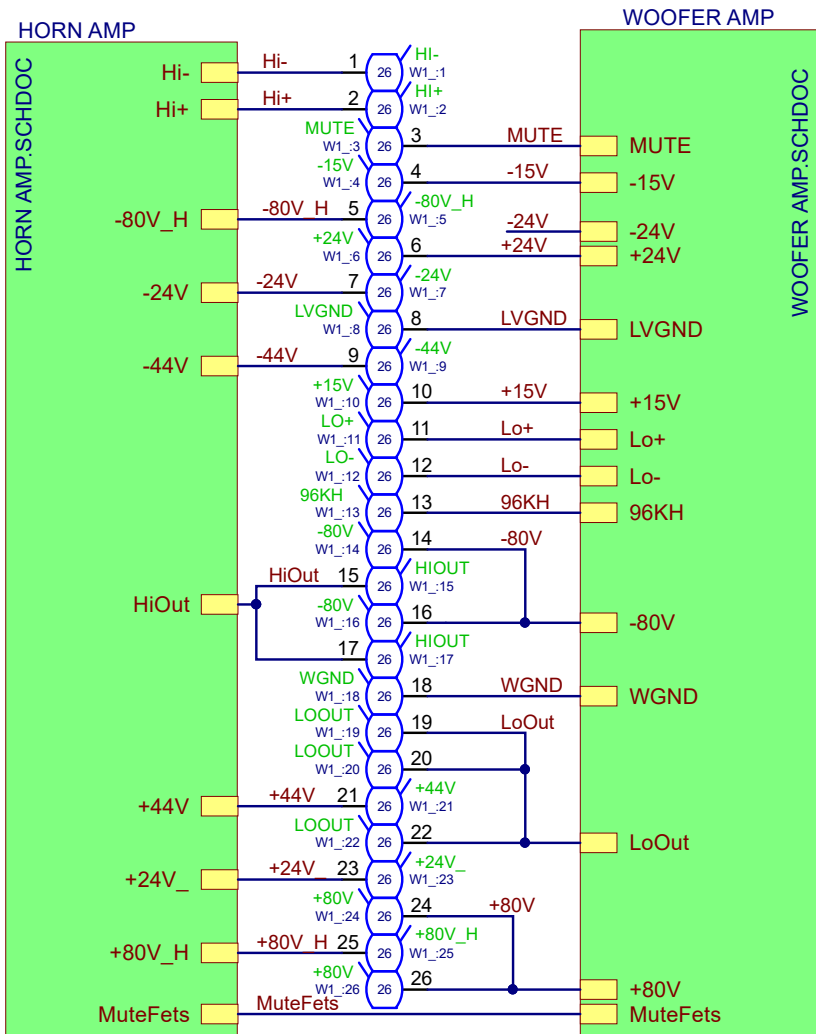
#	DATE	VER#	PC#	DESCRIPTION OF CHANGE
1
2
3
4
5
6
7
8
9
10
11
12
13

POTENTIOMETERS AND KNOBS

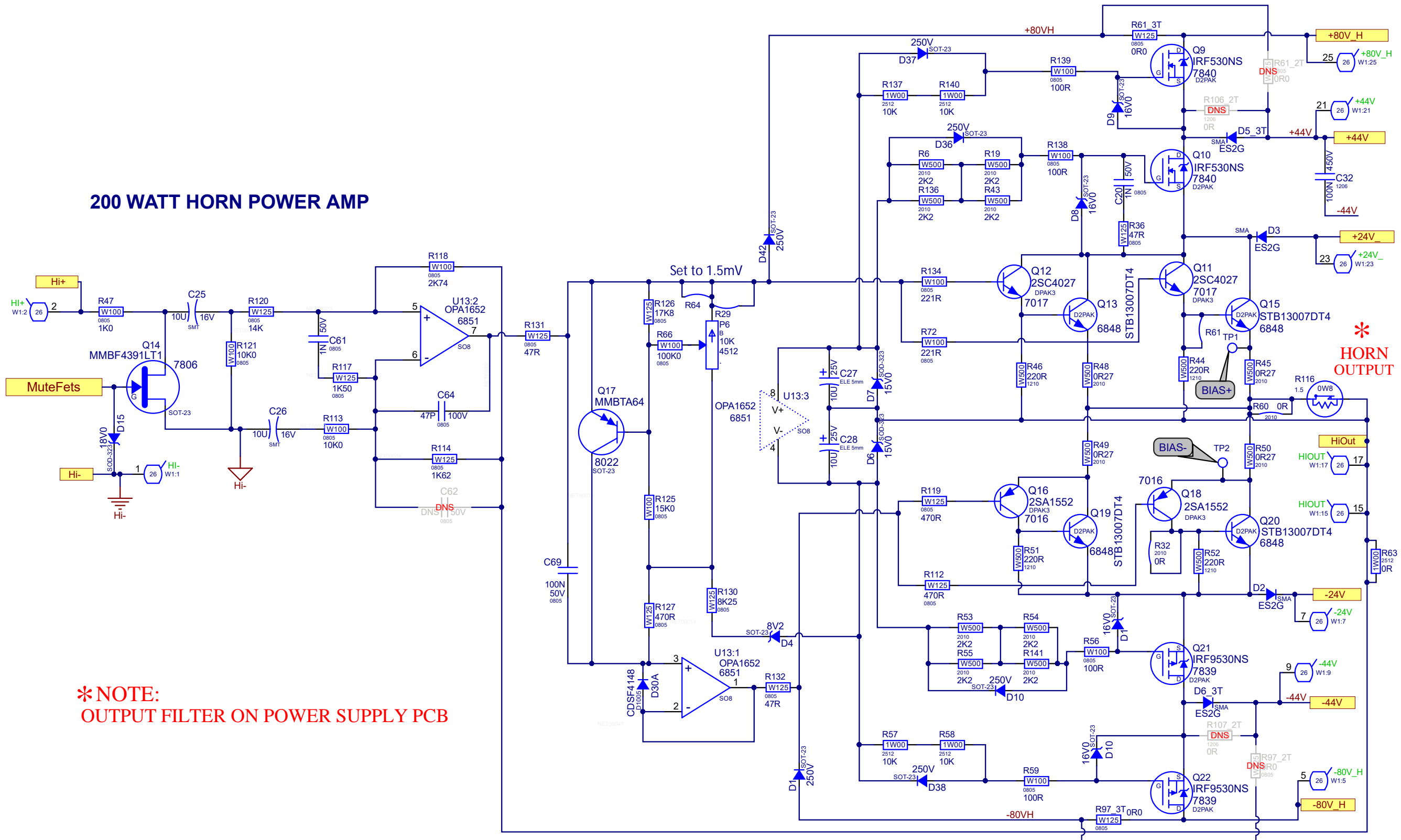
POTENTIOMETERS/SWITCHES AND KNOBS				
REF	FUNCTION	POT/SW YS#	STYLE	KNOB#
P3	LEVEL	4388	P30	.
P4	.	4388	.	.
P5	.	4388	.	.
.
.
.
.
.
.
.
.
.
.
.
.
.

PINOUT DIAGRAMS

THIS SHEET CONTAINS A CHANGE HISTORY LOG, A LIST OF THE POTS & KNOBS AND A LEADS & PINS REFERENCE SECTION.



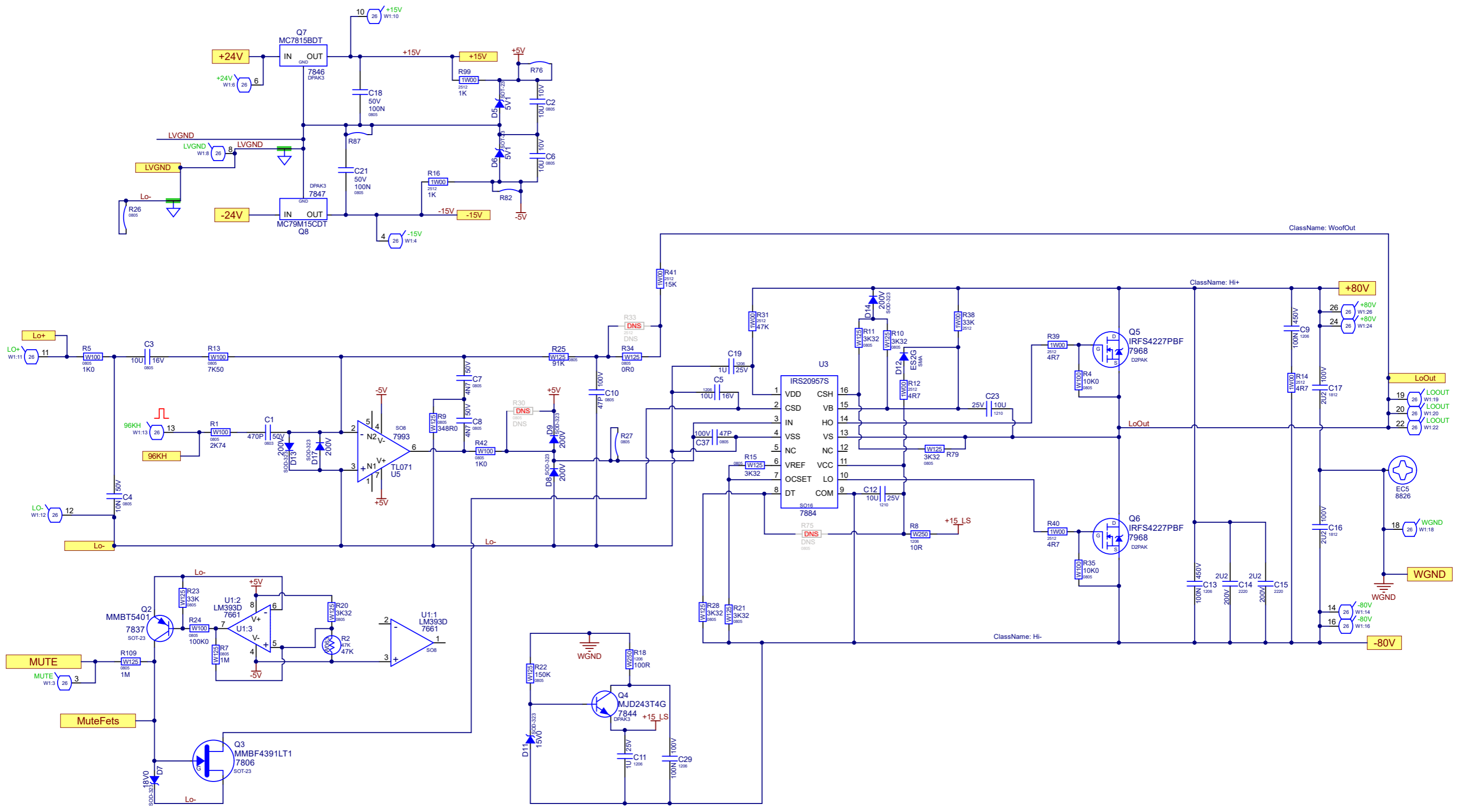
200 WATT HORN POWER AMP



*** NOTE:**
OUTPUT FILTER ON POWER SUPPLY PCB



Section: Horn Amplifier			
Product(s): EF12 15 215P PSA1 SA102 153			
PCB#: M1498	Rev#: V06	En : R. Himbeault	Sheet 2 Of 4
Modified: 2024-08-14		File: HORN AMP.SCHDOC	



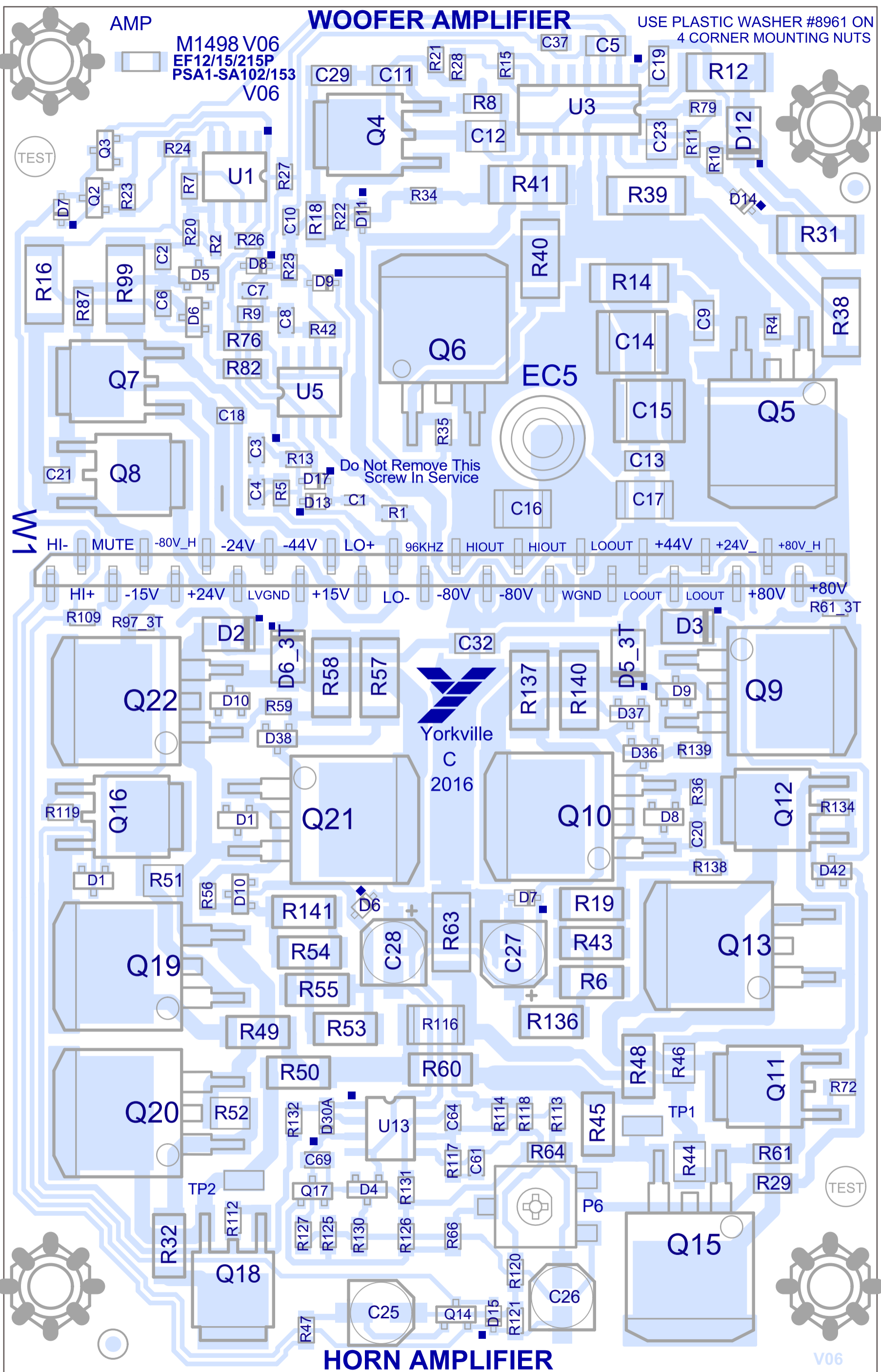
DESIGN HISTORY AND INFORMATION

CHANGE HISTORY

#	DATE	VER#	PC#	DESCRIPTION OF CHANGE
1	OCT-4-2017	V02	.	RELEASED VERSION 2.
2	APR-27-2018	V03	9129	MOVED R61_3T AWAY FROM 80V CONNECTOR PAD
3	Aug-08-2019	V04	9449	C12&C23 to 10U/25V. Change VBE res to center trim pot. Add D4 to cut turn off noise.
4	FEB-03-2020	V05	9508	Added 1N cap and 47R resistor between gate and source of Q10
5	NOV-04-2021	.	9660	FOR DETAILS SEE PC#9660 FOR M1501.
6	SEP-12-2024	V06	10052	Increased thickness of pcb to .093 in. to use grounding screw YS#8826 and washer YS#8925. Sputtering of copper and base is no longer available
7
8
9
10
11
12
13
#	DATE	VER#	PC#	DESCRIPTION OF CHANGE
1
2
3
4
5
6
7
8
9
10
11
12
13
#	DATE	VER#	PC#	DESCRIPTION OF CHANGE
1
2
3
4
5
6
7
8
9
10
11
12
13

THIS SHEET CONTAINS A CHANGE HISTORY LOG, A LIST OF THE POTS & KNOBS AND A LEADS & PINS REFERENCE SECTION.





PCB ASSEMBLY DOCUMENTATION

PRODUCTION NOTES

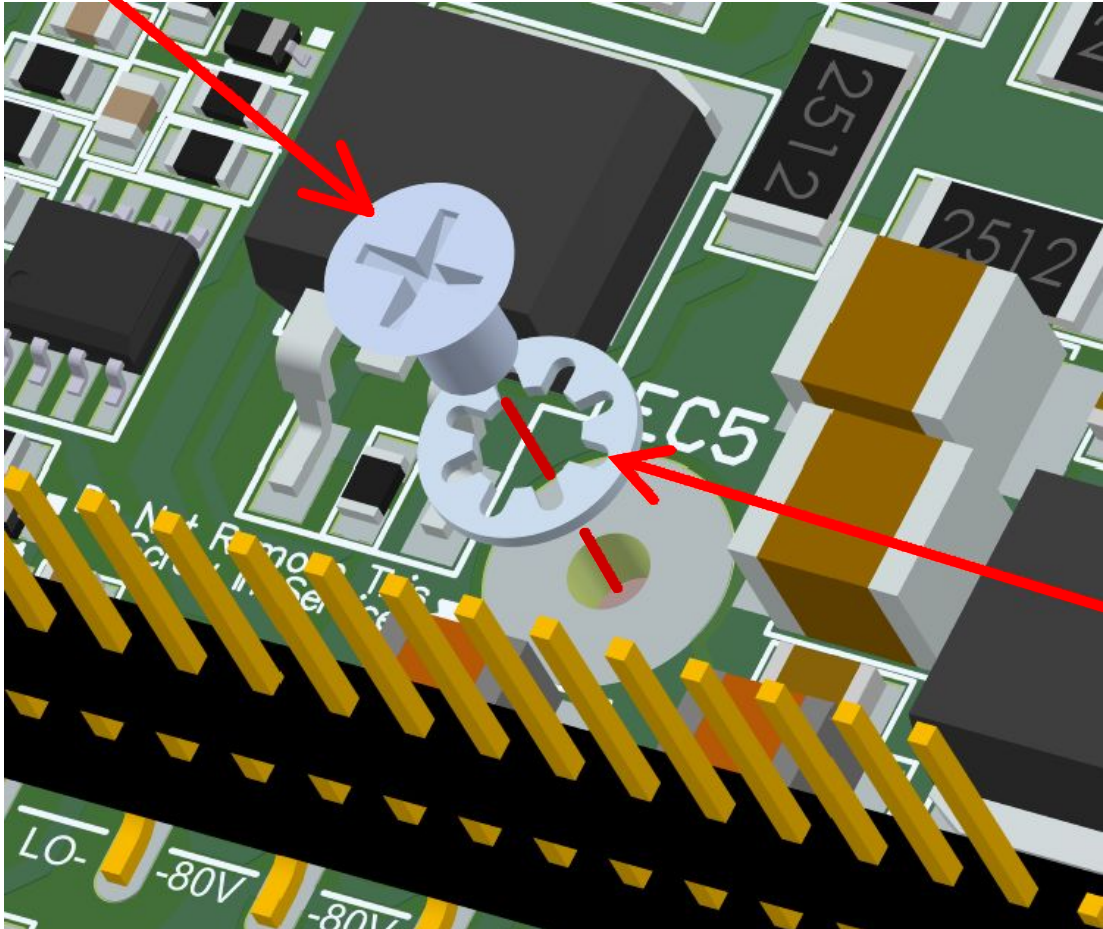
SMT

Place Connector (#7883) on all boards on panel BEFORE Reflow Oven.

PCBSA

Fasten screw YS# 8826 and washer YS# 8925 to boards on panel at location marked EC5 as shown in picture below. Set screw fastener force to 2 inch lbs. Check that the screw is inserted all the way down onto panel.

YS# 8826



Properly fitted and seated screw and washer

YS# 8925

PCB HARDWARE

SCREWS AND BOLTS



DESIGN HISTORY AND INFORMATION

CHANGE HISTORY

#	DATE	VER#	PC#	DESCRIPTION OF CHANGE
1	OCT-4-2017	V02	.	RELEASED VERSION 2.
2	APR-27-2018	V03	9129	MOVED R61_3T AWAY FROM 80V CONNECTOR PAD
3	Aug-08-2019	V04	9449	C12&C23 to 10U/25V. Change VBE res to center trim pot. Add D4 to cut turn off noise.
4	FEB-03-2020	V05	9508	Added 1N cap and 47R resistor between gate and source of Q10
5	NOV-04-2021	.	9660	FOR DETAILS SEE PC#9660 FOR M1501.
6	SEP-12-2024	V06	10052	Increased thickness of pcb to .093 in. to use grounding screw YS#8826 and washer YS#8925. Sputtering of copper and base is no longer available
7
8
9
10
11
12
13
#	DATE	VER#	PC#	DESCRIPTION OF CHANGE
1
2
3
4
5
6
7
8
9
10
11
12
13
#	DATE	VER#	PC#	DESCRIPTION OF CHANGE
1
2
3
4
5
6
7
8
9
10
11
12
13





PARALINE SERIES PSA1

1. Power Switch & Indicator

The green LED indicates the power switch is turned On and AC voltage is supplied.

2. AC Input and Output

The AC inlet accepts locking IEC power cords. There is also an AC outlet that can be used to loop power through to other cabinets in your array using a male to female looping power cord.

Warning: Do not exceed a total load of 10 A on the looping AC chain.

3. Input Jack

The XLR / ¼-inch TRS combi-jack accepts line level XLR or ¼-inch TRS patch cables. For best noise reduction use balanced cables.

4. Link

The male XLR connector can be used with a standard XLR cable to daisy-chain up to ten PSA1 cabinets without signal degradation.

5. PSA1 Level

Adjusts the volume relative to the input signal level. Normal operation will be between 10 o'clock and 2 o'clock.

6. LF Mode

The LF switch allows the user to configure the PSA1 to be used with or without a subwoofer. In Fullrange mode, the PSA1's high-pass (low-cut) filter is set to 40 Hz. When using the PSA1 with a subwoofer depress the LF button to set the internal high-pass filter to 100 Hz. Most powered subs have their low-pass filter set at around 100 Hz.

7. HF Mode

The HF Mode switch is used to set the relative level of the horn in the PSA1. In normal use, set the HF switch to Flat. The HF switch can also be used where the loudspeakers are located far from the audience. The increase of treble will help overcome the natural loss of high frequency due to traveling a greater distance.

8. Clip and Limit

The Clip and Limit LEDs illuminate to help set proper operating levels. The yellow Limit LED indicates that a level has been reached where the

limiters are reducing the signal internally to help prevent damage or distortion. It also indicates that further increases in input level or increasing the PSA1 Level control position will not appreciably increase acoustic output. The red Clip LED indicates that the input level is excessive and further increases in level will cause severe distortion. This happens at very high input signal levels in excess of 13V peak. The input signal should be reduced at the source immediately until Clip activity ceases.

Set-Up Example

1. Place the PSA1 on a stand at the appropriate angle. Use the 0° pole position if mounting one cabinet on a pole and use the -7.5° position if stacking two cabinets.
2. If you are stacking a second cabinet, be sure to connect the safety lanyards on the bottom cabinet to the handles of the top cabinet.
3. Connect power to all cabinets. For tidy cabling, run power to one cabinet and use male to female AC loop cords to power the remaining cabinets.
4. Using a balanced or unbalanced shielded cable, connect the left or right line-level (not speaker level) output of your mixer to the Input connector.

Note: If you are using a mono setup, connect the mono line-level output from your mixer to the Input jack on the PSA1.

5. For stand-alone use of the PSA1 without a subwoofer, set the LF switch to the Fullrange setting. When using the PSA1 with the PSA1s subwoofer, depress this pushbutton to the Sub setting.
6. If one or more PSA1 cabinets are being stacked above one another, set the HF switch to Boost on the upper or all cabinets depending on your live setting.
7. It is best to set the Level at the center detent initially. Set your mixer level so that the Limit LED is occasionally flashing with your hottest signal. If the Clip LED lights, turn your mixer down.



To get the full Owner's Manual please visit our website at

<http://www.yorkville.com/manuals/> or, if you need a printed version call 905-837-8777

**REAL Gear.
REAL People.**



Canada
Voice: (905) 837-8481
Fax: (905) 837-8746

U.S.A.
Voice: (716) 297-2920
Fax: (716) 297-3689

www.yorkville.com

Yorkville Sound
550 Granite Court
Pickering, Ontario
L1W-3Y8 CANADA

Yorkville Sound Inc.
4625 Witmer Industrial Estate
Niagara Falls, New York
14305 USA

Printed In CANADA

QuickStart-PSA1-00-1v0 • YS#8910 (PSA1) • September 24, 2020



PARALINE SERIES PSA1

1. Interrupteur et indicateur de puissance

Le voyant vert indique que l'interrupteur est en position ON et que le l'appareil est alimenté en courant alternatif.

2. Entrée et sortie CA

L'entrée CA accepte les cordons d'alimentation IEC à verrouillage. Il y a également une autre prise de CA qui peut être utilisée pour acheminer l'alimentation vers d'autres enceintes de votre réseau à l'aide d'un cordon d'alimentation en boucle mâle/femelle.

Attention : Ne dépassez pas une charge totale de 10 A sur la chaîne de bouclage CA.

3. Prise d'entrée

Le combi-jack XLR / ¼ pouce TRS accepte les câbles avec prise XLR ou ¼-pouce TRS de niveau ligne. Pour une meilleure réduction du bruit, utilisez des câbles symétriques.

4. Prise "Link"

Le connecteur XLR mâle peut être utilisé avec un câble XLR standard pour enchaîner jusqu'à dix enceintes PSA1 sans dégradation du signal.

5. Commande de Niveau PSA1

Cette commande ajuste le volume par rapport au niveau du signal d'entrée. Le fonctionnement normal se situe entre 10 heures et 2 heures.

6. Mode LF

Le commutateur LF permet à l'utilisateur de configurer le PSA1 pour qu'il soit utilisé avec ou sans caisson de basses. En mode pleine gamme, le filtre passe-haut (coupe-bas) du PSA1 est réglé sur 40 Hz. Lorsque vous utilisez le PSA1 avec un caisson de basse, appuyez sur le bouton LF pour régler le filtre passe-haut interne à 100 Hz. La plupart des caissons de basse actifs ont leur filtre passe-bas réglé à environ 100 Hz.

7. Mode HF

Le commutateur de mode HF est utilisé pour régler le niveau relatif du pavillon dans le PSA1. En utilisation normale, réglez le commutateur HF sur Flat. Le commutateur HF peut également être utilisé lorsque les haut-parleurs sont situés loin du public. L'augmentation des aigus aidera à surmonter la perte naturelle des hautes fréquences due à un éloignement plus important.

8. Indicateurs Clip et Limit

Les DEL Clip et Limit s'allument pour aider à régler les niveaux de fonctionnement appropriés. La DEL jaune Limit indique qu'un niveau

a été atteint où les limiteurs réduisent le signal en interne pour aider à prévenir les dommages ou la distorsion. Elle indique également que de nouvelles augmentations du niveau d'entrée ou une augmentation de la commande de niveau PSA1 n'augmenteront pas sensiblement le niveau de sortie acoustique. La DEL rouge Clip indique que le niveau d'entrée est excessif et que de nouvelles augmentations de niveau provoqueront une forte distorsion. Cela se produit à des niveaux de signal d'entrée très élevés, supérieurs à 13V crête. Le signal d'entrée doit être réduit à la source immédiatement jusqu'à ce que l'activité du Clip cesse.

Exemple de configuration

1. Placez le PSA1 sur un support à l'angle approprié. Utilisez la position 0° si vous montez une enceinte sur un poteau et utilisez la position -7,5° si vous en superposez deux.

2. Si vous superposez une deuxième enceinte, veillez à relier les cordons de sécurité de l'enceinte inférieure aux poignées de l'enceinte supérieure.

3. Branchez l'alimentation à toutes les enceintes. Pour un câblage propre, amenez l'alimentation à une enceinte et utilisez des cordons de boucle CA mâle/femelle pour alimenter les autres enceintes.

4. À l'aide d'un câble blindé symétrique ou asymétrique, connectez la sortie gauche ou droite de niveau ligne (et non de niveau haut-parleur) de votre console de mixage au connecteur d'entrée.

Remarque : si vous utilisez une configuration mono, connectez la sortie mono de niveau ligne de votre console de mixage à la prise d'entrée du PSA1.

5. Pour une utilisation autonome du PSA1 sans caisson de basses, réglez l'interrupteur LF sur le réglage Fullrange. Si vous utilisez le PSA1 avec le caisson de basses du PSA1, appuyez sur ce bouton pour passer au réglage Sub.

6. Si une ou plusieurs enceintes PSA1 sont superposées les unes sur les autres, réglez le commutateur HF sur Boost sur l'enceinte supérieure ou sur toutes les enceintes selon

votre environnement.

7. Il est préférable de régler d'abord le niveau à la position centrale. Réglez le niveau de votre mixeur de façon à ce que la DEL Limit clignote occasionnellement avec votre signal le plus puissant. Si la DEL Clip s'allume, baissez le niveau de votre console de mixage.



Pour obtenir le manuel de utilisateur visitez notre site Web à <http://www.yorkville.com/manuals/> ou, si vous avez besoin d'une version imprimée appelez-nous au 905-837-8777

**REAL Gear.
REAL People.**



Canada
Voice: (905) 837-8481
Fax: (905) 837-8746

U.S.A.
Voice: (716) 297-2920
Fax: (716) 297-3689

www.yorkville.com

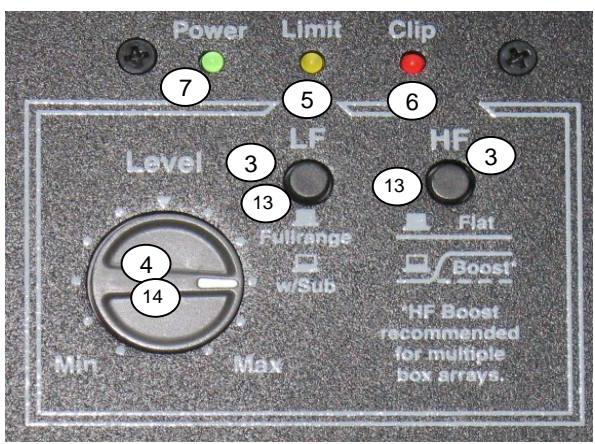
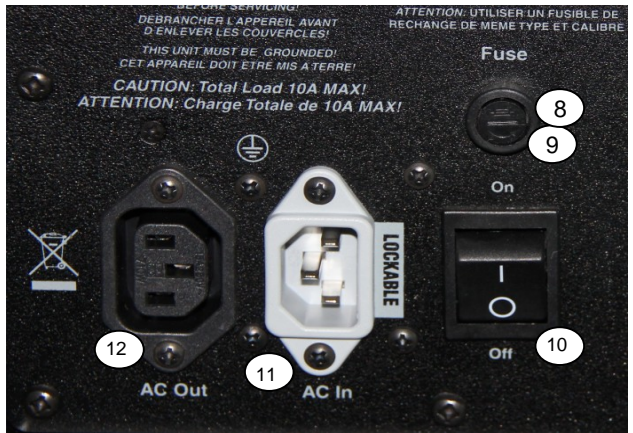
Yorkville Sound
550 Granite Court
Pickering, Ontario
L1W-3Y8 CANADA

Yorkville Sound Inc.
4625 Witmer Industrial Estate
Niagara Falls, New York
14305 USA



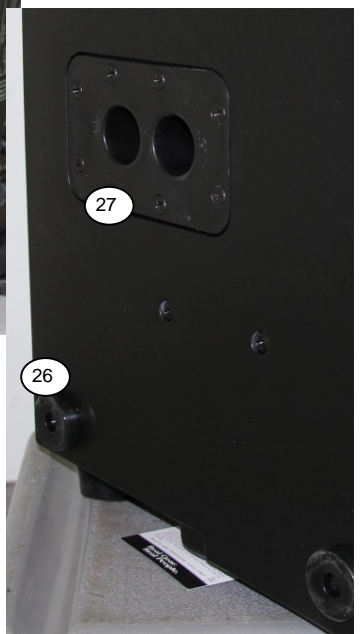
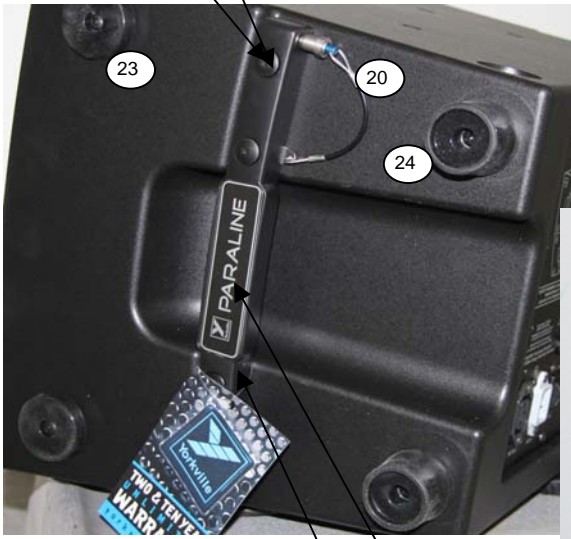
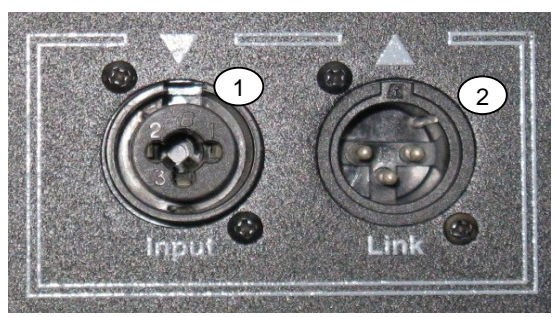
PSA1 Quick Guide

**Real Gear.
Real People.**



PART#	DESCRIPTION
1	3416 1/4"XLR PCB MT VERT COMBO <i>Input</i>
2	3453 XLR MALE PCB MT VERT <i>Link</i>
3	3522 DPDT MINI PC VERT SNP ALT <i>Full Range/Sub - Flat/Boost Switches</i>
4	4435 50K B LIN 9MM DETENT P3 <i>Level Control</i>
5	6400 YEL 3MM LED 1V9 6MA HIGHEFF <i>Limit L.E.D.</i>
6	6405 RED 3MM LED 2V0 20MA BRT <i>Clip L.E.D.</i>
7	6408 GRN 3MM LED 1V9 5MA FROSTED <i>Power L.E.D.</i>
8	2479 F5A 5X20MM FUSE
9	3413 LOWPROFILE FUSEHOLDER - 5X20MM
10	3587 DPDT ROKR SW 250"AC/PWR ON-OFF <i>Power Switch</i>
11	4088 IEC POWER V-LOCK INLET <i>A.C. In</i>
12	4126 IEC POWER OUTLET 15A/250VAC <i>A.C. Out</i>
13	8637 ROUND PUSH BUTTON 1/4" BLK 24MM <i>Full Range/Sub - Flat/Boost Knobs</i>
14	8653 LS701-801-2100 POINTER AT 12 KNOB <i>Level Control Knob</i>
15*	3074 POWER CORD 3M V-LOCK (N.A)
16	8205 PSA1 HANDLE PLATE METALPHOTO
17*	8933 1/4-20 INSIDE 7/16-20 UNF FLATALLE <i>Mounts handle to cabinet</i>
18	10014 NEW CAST HANDLE PSA1 CABINET
19	10017 1/4-20 PLASTIC BOLT CAP BLACK <i>Cover for bolt mounting handle</i>
20	9033 5/16"BUTTON HANDLE SS KWIK LOCK PI
21*	7393 8R 30W 1.00" DRIVER BMS
22*	7516 6" 8R 200WPGM SPKR NEO
23	8081 RUBBER FOOT 2.041"X.313" PSA1 SID
24	8082 RUBBER FOOT 1.8X1.265"FEMALE PSA1
25*	8083 RUBBER FOOT 1.8X1.265" MALE PSA1
26	8084 RUBBER FOOT 1.595" X .500" PSA1 BO
27	9036 ADAPTOR,SPEAKER STAND,PLAS,BLK

***NOT SHOWN**



MAKE A NEW COPY EVERYTIME. CHANGES ARE BEING MADE ALL THE TIME

- Carl L.
- James
- Henry
- Adel
- Andrew
- George
- Pete
- Afshin
- Peter



PROPOSAL FOR CHANGE

PRIORITY	NORM	X-JOB	PC No.	TEMP
P	N	X	8361	T

REJECTED The Proposal for Change has been reviewed and considered but will *not* be implemented. DATE

PCBSA #57	Wiring #55	T&R #70	WACM #52	P/Engineering #25	Sales #10
PCBM #58	Metal Fab #50	Finishing #65	Board & Test #53	LAB #20	Service #09
Auto Insertion #59	W/Shop #60	Chas Screening #51	QC #65		

MODEL	PCB/CHAS	VERSION	TASK ORDER
E109	X8019-59	4.00	
PSA1	M1311		

SL	
BW	
TW	
PM	

ORIGINATOR

FROM: SHAHIN
 DEPT: LAB
 DATE: DEC 7, 2011

UPON COMPLETION

DESCRIPTION OF CHANGE DOCUMENT UPDATE/CORRECTION PROGRAM UPDATE/CORRECTION

R33, R24 2k2 → 2k32 (#7632)
 R45, R31 10k → 10k0 (#7928)
 R46 270Ω → 330Ω (#7897)
 R58 1k5 → 1k8 (#7899)

Completed Jan 25/2012

- MM2 updated
- Layout updated
- Schem updated
- Viewer updated

V04
A
V05
ML

REASON FOR CHANGE

Reduce number of parts to allow board to fit on SMT machine.

Update units coming in for SERVICE? YES NO

Update FINISHED units in warehouse? YES NO

UPDATE WIP? YES NO

Electrical compliance affected? YES NO

Will the current test fixtures be affected? YES NO

If yes, what is the estimated cost of fixture? _____

Before serial number _____

By doing this change, are units currently out in field compatible? YES NO MAYBE

PART	DESCRIPTION	OLD	NEW	D	M	A	COST/UNIT	TOTAL

P **PRIORITY** Priority will be given to these PC's and will be implemented by the date required.

N **NORM** These PC's will be collected and processed normally, executed when time and manpower permits.

X **X-JOB** These PC's will be collected and implemented in the future when or if other PC's are being executed for the product.

T **TEMP** Temporary changes will be made for the stated run only!



PROPOSAL FOR CHANGE

PRIORITY	NORM	X-JOB	PC No.	TEMP
P	N	X	8461	T

REJECTED The Proposal for Change has been reviewed and considered but will *not* be implemented. **DATE**

DATE REQUIRED:

PCBSA #57	Wiring #55	T&R #70	WACM #52	P/Engineering #25	Sales #10
PCBM #58	Metal Fab #50	Finishing #65	Board & Test #53	LAB #20	Service #09
Auto Insertion #59	W/Shop #60	Chas Screening #51	QC #65		

MODEL	PCB/CHAS	VERSION	TASK ORDER
PSA1			

APPROVAL	
SL	
BW	
TW	
PM	
DESIGNER	

ORIGINATOR	
FROM	SHAFIN
DEPT	LAB
DATE	JULY 16, 2012
ORIGINATOR'S SIGNATURE	
DESIGNER'S SIGNATURE	

DESCRIPTION OF CHANGE **DOCUMENT UPDATE/CORRECTION** **PROGRAM UPDATE/CORRECTION**

	Internal	External	
NA	4A #2456	8A #2408	
CE	4A #2456	4A #2456	MML DONE. GK.

REASON FOR CHANGE

Breakers originally sourced have long lead time

Completed Aug-14/2012
 → SCH updated
 → PDF updated.

<input type="checkbox"/> Update units coming in for SERVICE?	Will a model or prototype be needed? YES <input checked="" type="checkbox"/> NO <input type="checkbox"/>
<input type="checkbox"/> Update FINISHED units in warehouse?	Will the current test fixtures be affected? YES <input checked="" type="checkbox"/> NO <input type="checkbox"/>
<input type="checkbox"/> UPDATE WIP?	If yes, what is the estimated cost of fixture? _____
<input type="checkbox"/> Electrical compliance affected?	Before serial number _____

By doing this change, are units currently out in field compatible? YES NO MAYBE

PART	DESCRIPTION	OLD	NEW	D	M	A	COST/UNIT	TOTAL

P PRIORITY Priority will be given to these PC's and will be implemented by the date required.	X X-JOB These PC's will be collected and implemented in the future when or if other PC's are being executed for the product
N NORM These PC's will be collected and processed normally, executed when time and manpower permits.	T TEMP Temporary changes will be made for the stated run only!

MAKE A NEW COPY EVERYTIME. CHANGES ARE BEING MADE ALL THE TIME
 Peter Afshin Pete George Andrew Adel Henry James Carl L.



PROPOSAL FOR CHANGE

PRIORITY	NORM	X-JOB	PC No.	TEMP
<input checked="" type="radio"/> P	<input type="radio"/> N	<input type="radio"/> X	8578	<input type="radio"/> T
DATE REQUIRED:				

REJECTED The Proposal for Change has been reviewed and considered but will *not* be implemented. DATE

PCBSA #57	Wiring #55	T&R #70	WACM #52	P/Engineering #25	Sales #10
PCBM #58	Metal Fab #50	Finishing #65	Board & Test #53	LAB #20	Service #09
Auto Insertion #59	W/Shop #60	Chas Screening #51	QC #65		

MODEL	PCB/CHAS	VERSION	TASK ORDER	APPROVAL		ORIGINATOR	
E10P	M1496	V06		SL		FROM	Mike Lebon
PSA1	M1311	V06		BW		DEPT	PENG
	X8019	V06		TW	<i>[Signature]</i>	DATE	Aug 26, 2013
				PM	<i>[Signature]</i>	ORIGINATOR'S SIGNATURE	<i>[Signature]</i>
				DESIGNER'S SIGNATURE		DESIGNER'S SIGNATURE	

DESCRIPTION OF CHANGE **DOCUMENT UPDATE/CORRECTION** **PROGRAM UPDATE/CORRECTION**

- Change XLR Male jack from 3453 to 4100.

Completed 16-OCT-13
→ New layout V07
→ MML updated M.L.

REASON FOR CHANGE

XLR 3453 is obsolete. YS#4100 is closest substitute.

Update units coming in for SERVICE? YES NO

Update FINISHED units in warehouse? YES NO

UPDATE WIP? YES NO

Electrical compliance affected? YES NO

Will a model or prototype be needed? YES NO

Will the current test fixtures be affected? YES NO

If yes, what is the estimated cost of fixture? _____

Before serial number _____

By doing this change, are units currently out in field compatible? YES NO MAYBE

PART	DESCRIPTION	OLD	NEW	D	M	A	COST/UNIT	TOTAL

<input checked="" type="radio"/> PRIORITY Priority will be given to these PC's and will be implemented by the date required.	<input type="radio"/> X-JOB These PC's will be collected and implemented in the future when or if other PC's are being executed for the product
<input type="radio"/> NORM These PC's will be collected and processed normally, executed when time and manpower permits.	<input type="radio"/> TEMP Temporary changes will be made for the stated run only!

NOTICE: ORIGINAL PC'S MUST NOT GO OUT INTO PRODUCTION

Peter Pete Mike George G Andrew Adel Henry James Carl L. George K

MAKE A NEW COPY EVERYTIME. CHANGES ARE BEING MADE ALL THE TIME



PROPOSAL FOR CHANGE

PRIORITY	NORM	X-JOB	PC No.	TEMP
P <input checked="" type="checkbox"/>	N <input type="checkbox"/>	X <input type="checkbox"/>	8580	T <input type="checkbox"/>
DATE REQUIRED:				

REJECTED The Proposal for Change has been reviewed and considered but will *not* be implemented. **DATE**

<input checked="" type="checkbox"/> PCBSA #57	<input type="checkbox"/> Wiring #55	<input type="checkbox"/> T&R #70	<input type="checkbox"/> WACM #52	<input type="checkbox"/> P/Engineering #25	<input type="checkbox"/> Sales #10
<input type="checkbox"/> PCBM #58	<input type="checkbox"/> Metal Fab #50	<input type="checkbox"/> Finishing #65	<input type="checkbox"/> Board & Test #53	<input type="checkbox"/> LAB #20	<input type="checkbox"/> Service #09
<input type="checkbox"/> Auto Insertion #59	<input type="checkbox"/> W/Shop #60	<input type="checkbox"/> Chas Screening #51	<input type="checkbox"/> QC #65		

MODEL	PCB/CHAS	VERSION	TASK ORDER	APPROVAL		ORIGINATOR	
PSA1	M1496	V06		SL		FROM	Peter Mahoney
E10P	M1311	V06		BW		DEPT	P. ENG
				TW	<i>TW</i>	DATE	Sep 3, 2013
				PM	<i>[Signature]</i>	ORIGINATOR'S SIGNATURE	UPON COMPLETION
				DESIGNED		DESIGNER'S SIGNATURE	UPON COMPLETION

DESCRIPTION OF CHANGE DOCUMENT UPDATE/CORRECTION PROGRAM UPDATE/CORRECTION

Find a suitable replacement that holds the jack with more tension.
 Replace Belton Combo XLR connector YS# 3416 with Neutrik NCJ6FI-V-0 YS# 6509

*Completed 16-Oct-13
 → New lay V07
 → MML updated*

REASON FOR CHANGE

Combo xlr does not hold the 1/4 inch jack with enough tension causing the jack to rattle or become unplugged.

Update units coming in for SERVICE? Will a model or prototype be needed? YES NO

Update FINISHED units in warehouse? Will the current test fixtures be affected? YES NO

UPDATE WIP? If yes, what is the estimated cost of fixture? _____

Electrical compliance affected? Before serial number _____

By doing this change, are units currently out in field compatible? YES NO MAYBE

PART	DESCRIPTION	OLD	NEW	D	M	A	COST/UNIT	TOTAL

P PRIORITY Priority will be given to these PC's and will be implemented by the date required.	X X-JOB These PC's will be collected and implemented in the future when or if other PCs are being executed for the product
N NORM These PC's will be collected and processed normally, executed when time and manpower permits.	T TEMP Temporary changes will be made for the stated run only!

NOTICE: ORIGINAL PCs MUST NOT GO OUT INTO PRODUCTION

FORM-Proposal-for-Change-01-5v0.ai

- George K
- Carl L.
- James
- Henry
- Adel
- Andrew
- George G.
- Mike
- Pete
- Peter

MAKE A NEW COPY EVERYTIME. CHANGES ARE BEING MADE ALL THE TIME



Yorkville Sound

550 Granite Court
Pickering, Ontario
Canada L1W 3Y8

Auto Attend: (905) 837-8550

Fax: (905) 837-8746

www.yorkville.com
