



WEB: www.yorkville.com

WORLD HEADQUARTERS

CANADA

Yorkville Sound Limited
550 Granite Court
Pickering, Ontario
L1W 3Y8 CANADA

Voice: 905-837-8481
Fax: 905-839-5776

U.S.A.

Yorkville Sound Inc.
4625 Witmer Industrial Estate
Niagara Falls, New York
14305, USA

Voice: 716-297-2920
Fax: 716-297-3689

Quality and Innovation Since 1963
Printed in Canada



SERVICE MANUAL

EXM ProSUB

SMT Disclaimer

Due to the complex nature of the use of SMT installed components in Yorkville equipment, we highly caution all service technicians in attempting to repair or replace SMT factory installed components.

Many of these components may be glued prior to initial soldering.

Replacing SMT components requires expensive specialized de-soldering equipment and training.

Yorkville Sound will repair and replace defective SMT components to ensure proper quality assurance and installation is maintained.

IMPORTANT SAFETY INSTRUCTIONS

 <p>This lightning flash with arrowhead symbol, within an equilateral triangle, is intended to alert the user to the presence of uninsulated "dangerous voltage" within the product's enclosure that may be of sufficient magnitude to constitute a risk of electric shock to persons.</p> <p>Ce symbole d'éclair avec tête de flèche dans un triangle équilatéral est prévu pour alerter l'utilisateur de la présence d'un «voltage dangereux» non-isolé à proximité de l'enceinte du produit qui pourrait être d'ampleur suffisante pour présenter un risque de choc électrique.</p>	 <p>CAUTION • AVIS RISK OF ELECTRIC SHOCK DO NOT OPEN RISQUE DE CHOC ÉLECTRIQUE NE PAS OUVRIR</p>	 <p>DO NOT PUSH OR PULL</p>	 <p>The exclamation point within an equilateral triangle is intended to alert the user to the presence of important operating and maintenance (servicing) instructions in the literature accompanying the appliance.</p> <p>Le point d'exclamation à l'intérieur d'un triangle équilatéral est prévu pour alerter l'utilisateur de la présence d'instructions importantes dans la littérature accompagnant l'appareil en ce qui concerne l'opération et la maintenance de cet appareil.</p>
 <p>The DO NOT STACK symbol is intended to alert the user that the product shall not be vertically stacked because of the nature of the product.</p> <p>La symbole NE PAS EMPILER est pour alerter l'utilisateur que le produit ne doit pas être empilé verticalement en raison de la nature du produit.</p>	 <p>CAUTION: HOT SURFACE ATTENTION: SURFACE CHAUDE</p>	 <p>NOT TO BE SERVICED BY USERS</p>	 <p>CAUTION: OVERHEAD LOAD ATTENTION: CHARGE AÉRIENNE</p>

FOLLOW ALL INSTRUCTIONS

Instructions pertaining to a risk of fire, electric shock, or injury to a person

**CAUTION: TO REDUCE THE RISK OF ELECTRIC SHOCK, DO NOT REMOVE COVER (OR BACK).
NO USER SERVICEABLE PARTS INSIDE. REFER SERVICING TO QUALIFIED SERVICE
PERSONNEL. THIS DEVICE IS FOR INDOOR USE ONLY!
INSTALLED BATTERY PACKS SHALL NOT BE EXPOSED TO EXCESSIVE HEAT
SUCH AS SUNSHINE, FIRE OR THE LIKE.**

SUIVEZ TOUTES LES INSTRUCTIONS

Instructions relatives au risque de feu, choc électrique, ou blessures aux personnes

**AVIS: AFIN DE RÉDUIRE LES RISQUES DE CHOC ÉLECTRIQUE, N'ENLEVEZ PAS LE COUVERT (OU LE PANNEAU
ARRIÈRE) NE CONTIENT AUCUNE PIÈCE RÉPARABLE PAR L'UTILISATEUR. CONSULTEZ UN TECHNICIEN
QUALIFIÉ POUR L'ENTRETIEN CE PRODUIT EST POUR L'USAGE À L'INTÉRIEUR SEULEMENT. LES PACKS
BATTERIES INSTALLÉS NE DOIVENT PAS ÊTRE EXPOSÉS À UNE CHALEUR EXCESSIVE TELLE QUE LE
ENSOLEILLEMENT, LE FEU OU SIMILAIRES.**

Read Instructions: The Owner's Manual should be read and understood before operation of your unit. Please, save these instructions for future reference and heed all warnings.

Cleaning: Clean only with dry cloth.

Packaging: Keep the box and packaging materials, in case the unit needs to be returned for service.

Warning: To reduce the risk of fire or electric shock, do not expose this apparatus to rain or moisture. *Do not use this apparatus near water!*

Warning: When using electric products, basic precautions should always be followed, including the following:

Power Sources

Your unit should be connected to a power source only of the voltage specified in the owners manual or as marked on the unit. This unit has a polarized plug. Do not use with an extension cord or receptacle unless the plug can be fully inserted. Precautions should be taken so that the grounding scheme on the unit is not defeated. An apparatus with CLASS I construction shall be connected to a Mains socket outlet with a protective earthing connection. Where the MAINS plug or an appliance coupler is used as the disconnect device, the disconnect device shall remain readily operable.

Hazards

Do not place this product on an unstable cart, stand, tripod, bracket or table. The product may fall, causing serious personal injury and serious damage to the product. Use only with cart, stand, tripod, bracket, or table recommended by the manufacturer or sold with the product. Follow the manufacturer's instructions when installing the product and use mounting accessories recommended by the manufacturer. Only use attachments/accessories specified by the manufacturer.

Equipment that is suspended overhead must use a secondary safeguard to prevent personal injury in the event the primary mounting mechanism fails. Safety eyebolts attached to the equipment and galvanized steel wire can be used together to implement a failsafe mounting thus ensuring the safety of the equipment and anyone positioned below the equipment.

Improper installation can result in bodily injury or death. If you are not qualified to attempt the installation get help from a professional structural rigger.

Note: Prolonged use of headphones at a high volume may cause health damage to your ears.

The apparatus should not be exposed to dripping or splashing water; no objects filled with liquids should be placed on the apparatus.

Terminals marked with the "lightning bolt" are hazardous live; the external wiring connected to these terminals require installation by an instructed person or the use of ready made leads or cords.

Ensure that proper ventilation is provided around the appliance. Do not install near any heat sources such as radiators, heat registers, stoves, or other apparatus (including amplifiers) that produce heat.

No naked flame sources, such as lighted candles, should be placed on the apparatus.

Power Cord

Do not defeat the safety purpose of the polarized or grounding-type plug. A polarized plug has two blades with one wider than the other. A grounding type plug has two blades and a third grounding prong. The wide blade or the third prong are provided for your safety. If the provided plug does not fit into your outlet, consult an electrician for replacement of the obsolete outlet. The AC supply cord should be routed so that it is unlikely that it will be damaged. Protect the power cord from being walked on or pinched particularly at plugs. If the AC supply cord is damaged DO NOT OPERATE THE UNIT. To completely disconnect this apparatus from the AC Mains, disconnect the power supply cord plug from the AC receptacle. The mains plug of the power supply cord shall remain readily operable.

Unplug this apparatus during lightning storms or when unused for long periods of time.

Service

The unit should be serviced only by qualified service personnel. Servicing is required when the apparatus has been damaged in any way, such as power-supply cord or plug is damaged, liquid has been spilled or objects have fallen into the apparatus, the apparatus has been exposed to rain or moisture, does not operate normally, requires battery pack replacement or has been dropped. Disconnect power before servicing!

Veillez Lire le Manuel: Il contient des informations qui devraient être comprises avant l'opération de votre appareil. Conservez. Gardez S.V.P. ces instructions pour consultations ultérieures et observez tous les avertissements.

Nettoyage: Nettoyez seulement avec le tissu sec.

Emballage: Conservez la boîte au cas où l'appareil devait être retourné pour réparation.

Avertissement: Pour réduire le risque de feu ou la décharge électrique, n'exposez pas cet appareil à la pluie ou à l'humidité. *N'utilisez pas cet appareil près de l'eau!*

Attention: Lors de l'utilisation de produits électrique, assurez-vous d'adhérer à des précautions de bases incluant celle qui suivent:

Alimentation - L'appareil ne doit être branché qu'à une source d'alimentation correspondant au voltage spécifié dans le manuel ou tel qu'indiqué sur l'appareil. Cet appareil est équipé d'une prise d'alimentation polarisée. Ne pas utiliser cet appareil avec un cordon de raccordement à moins qu'il soit possible d'insérer complètement les trois lames. Des précautions doivent être prises afin d'éviter que le système de mise à la terre de l'appareil ne soit désengagé. Un appareil construit selon les normes de CLASS I devrait être raccordé à une prise murale d'alimentation avec connexion intacte de mise à la masse. Lorsqu'une prise de branchement ou un coupleur d'appareils est utilisée comme dispositif de débranchement, ce dispositif de débranchement devra demeurer pleinement fonctionnel avec raccordement à la masse.

Risque - Ne pas placer cet appareil sur un chariot, un support, un trépied ou une table instables. L'appareil pourrait tomber et blesser quelqu'un ou subir des dommages importants. Utilisez seulement un chariot, un support, un trépied ou une table recommandés par le fabricant ou vendus avec le produit. Suivre les instructions du fabricant pour installer l'appareil et utiliser les accessoires recommandés par le fabricant. Utilisez seulement les attachements/accessoires indiqués par le fabricant.

L'équipement suspendu au-dessus de la tête doit utiliser une protection secondaire pour éviter les blessures en cas de défaillance du mécanisme de montage principal. Les boulons à œil de sécurité fixés à l'équipement et le fil d'acier galvanisé peuvent être utilisés ensemble pour mettre en œuvre un montage à sécurité intégrée, assurant ainsi la sécurité de l'équipement et de toute personne placée sous l'équipement.

Une installation incorrecte peut entraîner des blessures corporelles ou la mort. Si vous n'êtes pas qualifié pour tenter l'installation, demandez l'aide d'un gréer structurel professionnel.

Remarque : L'utilisation prolongée d'écouteurs à un volume élevé peut nuire à la santé de vos oreilles.

Il convient de ne pas placer sur l'appareil de sources de flammes nues, telles que des bougies allumées.

L'appareil ne doit pas être exposé à des égouttements d'eau ou des éclaboussures et qu'aucun objet rempli de liquide tel que des vases ne doit être placé sur l'appareil.

Assurez que l'appareil est fourni de la propre ventilation. Ne procédez pas à l'installation près de source de chaleur tels que radiateurs, registre de chaleur, fours ou autres appareils (incluant les amplificateurs) qui produisent de la chaleur.




Les dispositifs marqués d'un symbole "d'éclair" sont des parties dangereuses au toucher et que les câbles extérieurs connectés à ces dispositifs de connexion extérieure doivent être effectués par un opérateur formé ou en utilisant des cordons déjà préparés.

Cordon d'Alimentation - Ne pas enlever le dispositif de sécurité sur la prise polarisée ou la prise avec tige de mise à la masse du cordon d'alimentation. Une prise polarisée dispose de deux lames dont une plus large que l'autre. Une prise avec tige de mise à la masse dispose de deux lames en plus d'une troisième tige qui connecte à la masse. La lame plus large ou la tige de mise à la masse est prévu pour votre sécurité. La prise murale est désuète si elle n'est pas conçue pour accepter ce type de prise avec dispositif de sécurité. Dans ce cas, contactez un électricien pour faire remplacer la prise murale. Évitez d'endommager le cordon d'alimentation. Protégez le cordon d'alimentation. Assurez-vous qu'on ne marche pas dessus et qu'on ne le pince pas en particulier aux prises. N'UTILISEZ PAS L'APPAREIL si le cordon d'alimentation est endommagé. Pour débrancher complètement cet appareil de l'alimentation CA principale, déconnectez le cordon d'alimentation de la prise d'alimentation murale. Le cordon d'alimentation du bloc d'alimentation de l'appareil doit demeurer pleinement fonctionnel.

Débranchez cet appareil durant les orages ou si inutilisé pendant de longues périodes.

Service - L'appareil ne doit être entretenu que par un personnel de service qualifié. Une réparation est nécessaire lorsque l'appareil a été endommagé de quelque manière que ce soit, comme le cordon d'alimentation ou la fiche est endommagé, du liquide a été renversé ou des objets sont tombés dans l'appareil, l'appareil a été exposé à la pluie ou à l'humidité, ne fonctionne pas normalement, nécessite le remplacement de la batterie et est tombé. Débranchez l'alimentation avant l'entretien!

IMPORTANT SAFETY INSTRUCTIONS

 <p>The Lightning Flash with arrowhead symbol within an equilateral triangle, is intended to alert the user to the presence of uninsulated "dangerous voltage" within the product enclosure that may be of sufficient magnitude to constitute a risk of shock to persons</p>	 <p>Le symbole représentant un éclair avec une flèche à l'intérieur d'un triangle équilatéral est utilisé pour prévenir l'utilisateur de la présence d'une tension électrique dangereuse non isolée à l'intérieur de l'appareil. Cette tension est d'un niveau suffisamment élevé pour représenter un risque d'électrocution</p>
 <p>The exclamation point within an equilateral triangle is intended to alert the user to the presence of important operating and maintenance (servicing) instructions in the literature accompanying the product</p>	 <p>Le symbole représentant un point d'exclamation à l'intérieur d'un triangle équilatéral, signale à l'utilisateur la présence d'instructions importantes relatives au fonctionnement et à l'entretien de l'appareil dans cette notice d'installation</p>

1. Read these instructions.
2. Keep these instructions.
3. Heed all warnings.
4. Follow all instructions.
5. Do not use this apparatus near water.
6. Clean only with dry cloth.
7. Do not block any ventilation openings. Install in accordance with the manufacturer's instructions.
8. Do not install near any heat sources such as radiators, heat registers, stoves, or other apparatus (including amplifiers) that produce heat.
9. Do not defeat the safety purpose of the polarized or grounding-type plug. A polarized plug has two blades with one wider than the other. A grounding type plug has two blades and a third grounding prong. The wide blade or the third prongs are provided for your safety. If the provided plug does not fit into your outlet, consult an electrician for replacement of the obsolete outlet.
10. Protect the power cord from being walked on or pinched particularly at plugs, convenience receptacles, and the point where they exit from the apparatus.
11. Only use attachments/accessories specified by the manufacturer.
12. Use only with the cart, stand, tripod, bracket, or table specified by the manufacturer, or sold with the apparatus. When a cart is used, use caution when moving the cart/apparatus combination to avoid injury from tip-over.
13. Unplug this apparatus during lightning storms or when unused for long periods of time.
14. Refer all servicing to qualified service personnel. Servicing is required when the apparatus has been damaged in any way, such as power-supply cord or plug is damaged, liquid has been spilled or objects have fallen into the apparatus, the apparatus has been exposed to rain or moisture, does not operate normally, or has been dropped.

WARNING:

* To reduce the risk of fire or electric shock, do not expose this apparatus to rain or moisture and objects filled with liquids, such as vases, should not be placed on this apparatus.

* To completely disconnect this apparatus from the ac mains, disconnect the power supply cord plug from the ac receptacle.

* The mains plug of the power supply cord or appliance coupler shall remain readily accessible.


1. Lisez ces instructions.
2. Conservez ces instructions.
3. Respecter tous les avertissements.
4. Suivez toutes les instructions.
5. N'utilisez pas l'appareil près de l'eau.
6. Nettoyer uniquement avec chiffon sec.
7. Ne bloquez pas les ouvertures de ventilation. Installer en suivant les instructions du fabricant.
8. Ne pas installer près des sources de chaleur telles que radiateurs, bouches de chaleur, four ou autres appareils (y compris les amplificateurs) produisant de la chaleur.
9. N'annulez pas l'objectif sécuritaire de la fiche polarisée ou de la tige de mise à la terre. Une fiche polarisée possède deux lames avec une plus large que l'autre. Une prise avec mise à la terre possède deux lames et une troisième tige. La lame large ou la troisième tige sont fournis pour votre sécurité. Si la fiche n'entre pas dans votre prise, consultez un électricien pour remplacer la prise obsolète.
10. Protéger le cordon d'alimentation des piétinements ou pincements en particulier près des fiches, des prises de courant et au point de sortie de l'appareil.
11. Utilisez uniquement les accessoires spécifiés par le fabricant.
12. Utilisez uniquement avec un charriot, stand, trépied ou une table spécifiée par le fabricant, ou vendus avec l'appareil.
13. Débranchez l'appareil durant un orage ou lorsqu'il reste inutilisé pendant de longues périodes de temps.
14. Confiez toute réparation à un technicien qualifié. Une réparation est nécessaire lorsque l'appareil a été endommagé de quelque façon que ce soit, comme lorsque le cordon d'alimentation ou la fiche est endommagé, lorsque du liquide a été renversé ou des objets sont tombés à l'intérieur, lorsque l'appareil a été exposé à la pluie ou l'humidité, ne fonctionne pas normalement, ou est tombé.

AVERTISSEMENT:

* Pour réduire les risques d'incendie ou de choc électrique, ne pas exposer cet appareil à la pluie ou à l'humidité et ne placez pas d'objets contenant des liquides, tels que des vases, sur l'appareil.


* Pour isoler totalement cet appareil de l'alimentation secteur, débranchez totalement son cordon d'alimentation du réceptacle CA.


* La prise du cordon d'alimentation ou du prolongateur, si vous en utilisez un comme dispositif de débranchement, doit rester facilement accessible



CAUTION


TO PREVENT ELECTRIC SHOCK HAZARD,
DO NOT CONNECT TO MAINS POWER SUPPLY
WHILE GRILLE IS REMOVED.





AVIS

POUR PRÉVENIR LES RISQUES D'ÉLECTROCUTION,
NE PAS RACCORDER À L'ALIMENTATION ÉLECTRIQUE ALORS
QUE LA GRILLE EST RETIRÉE.



EXM ProSUB



www.yorkville.com

CAUTION • AVIS
Risk of ELECTRIC SHOCK
RISQUE DE CHOC ELECTRIQUE
NE PAS OUVRI



FUSE: T2.0AL

CAUTION: REPLACE FUSE WITH THE SAME TYPE AND RATING
ATTENTION: REMPLACER LE FUSIBLE DU MEME TYPE ET DU MEME COURANT NOMINAL

THIS UNIT CAN BE OPERATED WHILE CHARGING!

EXMPROSUB

A-Z1842 / 1v2

SERIAL NUMBER 120/240 V~
50-60 Hz
1.25/0.7 A

DESIGNED & MANUFACTURED BY
YORKVILLE SOUND • TORONTO, CANADA

DISCONNECT POWER BEFORE SERVICING!
DEBRANCHER L'APPAREIL AVANT D'ENLEVER LES COUVERCLES!

NO USER SERVICEABLE PARTS INSIDE.
NE CONTIENT AUCUNE PIECE REPARABLE PAR L'UTILISATEUR.

Contains Transmitter Module FCC ID: 2A0K0883SM1
Contains Transmitter Module ID: 20060-0053034
This device complies with Part 15 of the FCC Rules.
Operation is subject to the following two conditions: (1) this device may not cause harmful interference, and (2) this device must accept any interference received, including interference that may cause undesired operation.



Specifications

Active or Passive	Active
Program Power (watts)	500 watts, program (800 watts, peak)
Measured Max SPL (C-Weighted, Max Hold)	122dB Continuous, 128 dB Peak
Frequency Response (Hz +/- 3dB)	47Hz-100Hz
Crossover Frequency (Hz)	100 Hz Lowpass
Cabinet Configuration	Bass Reflex
Driver Configuration	2x 10-inch LF woofer
LF Driver(s)	2x10-inch Neo with 2-inch Voice Coil
LF Impedance (ohms)	4 ohm Load (2x 8 ohm in Parallel)
LF Protection	Excursion, Voice Coil Thermal (RMS)
LF Amplifier Type	Class D
Cooling Scheme	Convection
Power Cable	Yes
Power Switch	Yes
Power Consumption	150VA
Inputs	2x (L&R) XLR / ¼-inch Combi-jack, Bluetooth™, 3.5mm Stereo,
Outputs	2x XLR (L&R)High Pass Out, XLR Full Range Mix Out
Level Controls	Sub Level
Limiter	Excursion, Thermal (RMS), Clipping
LED Indicators	Power, Bluetooth™, Battery Level, Charging Status, Clip
Enclosure Materials	15 mm Birch Plywood
Stacking Feature	Interlocking Rubber Feet (top/bottom)
Covering / Finish	ABS Laminated
Dimensions (DWH, inches)	20/15.5/27
Dimensions (DWH, cm)	51/39/60
Weight (lbs/kg)	67/30.5

Specifications subject to change without notice

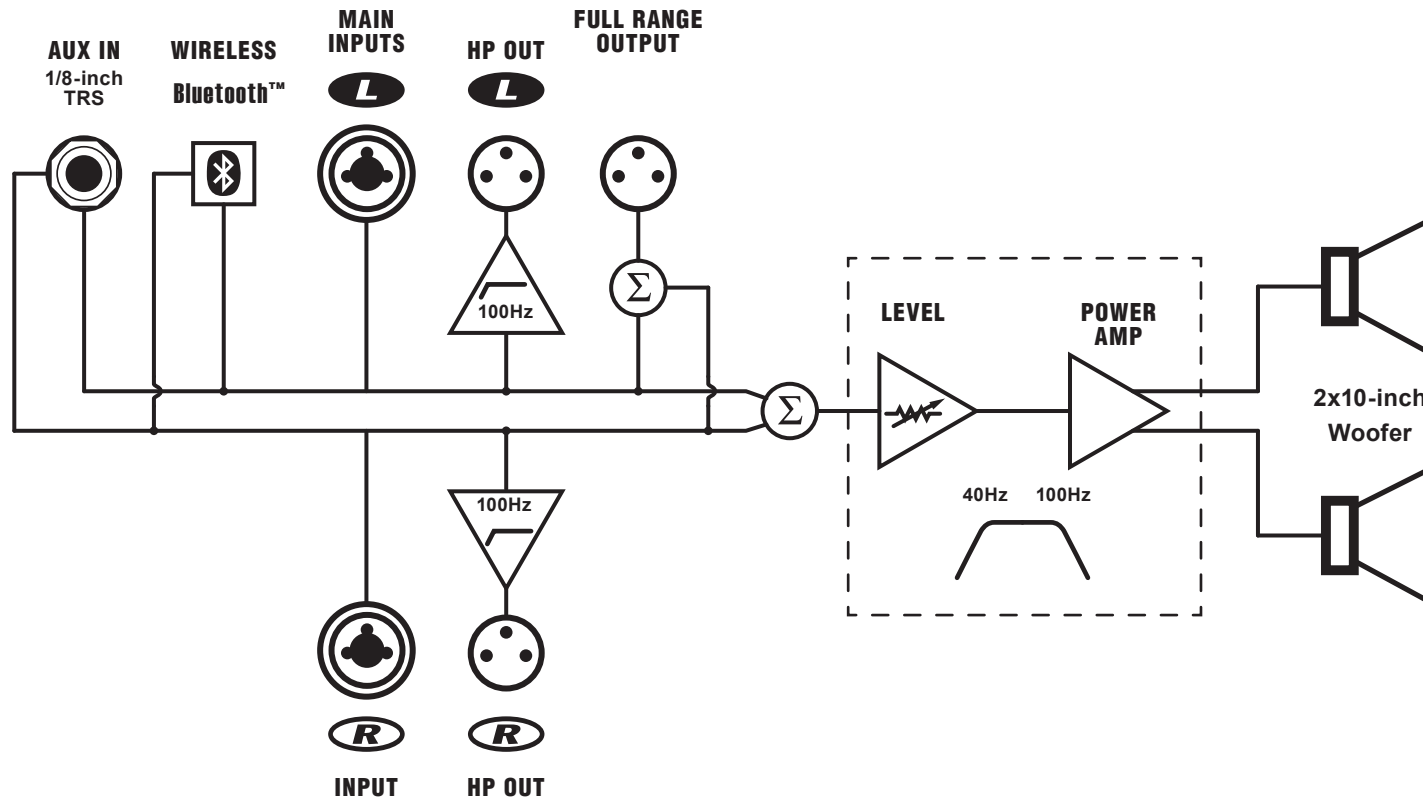
Spécifications

Active ou Passive	Active
Puissance Nominale (watts)	500 watts, programme (800 watts, crête)
SPL maximum mesuré (pondéré C, maintien maximum)	122dB en continu, 128 dB en crête
Réponse en fréquence (Hz +/- 3dB)	47Hz-100Hz
Fréquence de coupure (Hz)	Passe-bas 100 Hz
Configuration de l'enceinte	Bass Reflex
Configuration des haut-parleurs	2 woofers LF de 10 pouces
Driver(s) BF	Neo de 2x 10 pouces avec bobine mobile de 2 pouces
Impédance BF (ohms)	Charge de 4 ohms (2x 8 ohms en parallèle)
Protection BF	Excursion, bobine mobile thermique (RMS)
Type d'amplificateur BF	Classe D
Système de refroidissement	Convection
Câble d'alimentation	Oui
Commutateur d'alimentation	Oui
Consommation d'énergie	150VA
Entrées	2x (G&D) XLR / ¼-pouce Combi-jack, Bluetooth™, 3.5mm Stéréo,
Sorties	2x sortie passe-haut XLR (G&D), sortie mixage pleine gamme XLR
Contrôles de niveau	Niveau secondaire
Limiteur	Excursion, thermique (RMS), écrêtage
Indicateurs DEL	Alimentation, Bluetooth™, niveau de batterie, état de charge, Clip
Matériaux du boîtier	Contreplaqué de bouleau de 15 mm
Caractéristiques d'empilage	Pieds en caoutchouc emboîtables (haut/bas)
Revêtement / Finition	Peinture
Dimensions (PLH arrière, pouces)	20/15.5/27
Dimensions (PLH arrière, cm)	51/39/60
Poids (livres / kg)	67/30.5

Spécifications sujettes à changement sans préavis

Block Diagram for EXM ProSUB

DESIGNED & MANUFACTURED BY YORKVILLE SOUND

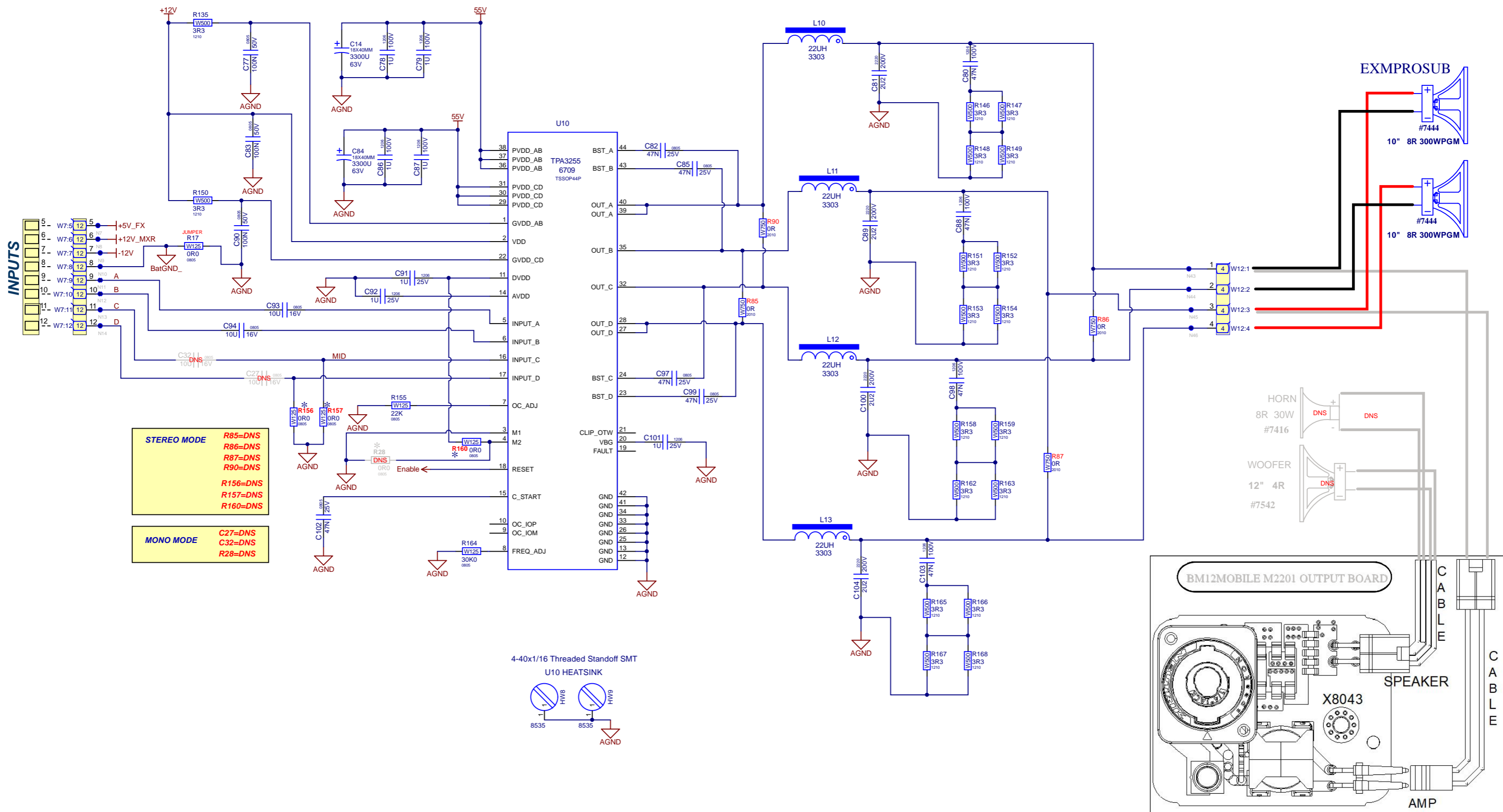


M2105-01 Parts Reference List 2023-05-23

REF	YS #	Description	REF	YS #	Description	REF	YS #	Description	REF	YS #	Description	REF	YS #	Description
A1-ASS	M2105-59	EXMPROSUB INPUT	D1		CDSF4148 75V 0A15 1005 SMT	R35		W100 10K0 1% 0805 SMT RES	R122		W100 12K1 1% 0603 SMT RES			
C1		100U 25V 20%CAP 8X5.4 SMT ELE	D2		CDSF4148 75V 0A15 1005 SMT	R36		W125 200K 1% 0805 SMT RES	R123		W125 3K92 1% 0805 SMT RES			
C2	5212	100N 100V 5%CAP T&R RAD 2FLM	D3		CDSF4148 75V 0A15 1005 SMT	R37		W125 200K 1% 0805 SMT RES	R124		W100 2K0 1% 0805 SMT RES			
C3	5212	100N 100V 5%CAP T&R RAD 2FLM	D4		CDSF4148 75V 0A15 1005 SMT	R38		W100 20K0 1% 0805 SMT RES	R125		W125 47K5 1% 0805 SMT RES			
C4	5229	150N 63V 10%CAP T&R RAD 2FLM	D5		CDSF4148 75V 0A15 1005 SMT	R39		W100 4K99 1% 0805 SMT RES	R126		W100 2K0 1% 0805 SMT RES			
C5		22U 16V 20%CAP 5X5.5 SMT ELC	D8		CDSF4148 75V 0A15 1005 SMT	R40		W125 562R0 1% 0805 SMT RES	R127		W125 3K92 1% 0805 SMT RES			
C6	5212	100N 100V 5%CAP T&R RAD 2FLM	D10		CDSF4148 75V 0A15 1005 SMT	R41		W125 200K 1% 0805 SMT RES	R128		W125 3K92 1% 0805 SMT RES			
C7		10U 16V 20%CAP 5X5.4 SMT NP	D11		CDSF4148 75V 0A15 1005 SMT	R42		W100 4K99 1% 0805 SMT RES	R129		W100 2K49 1% 0603 SMT RES			
C8	5212	100N 100V 5%CAP T&R RAD 2FLM	D12		CDSF4148 75V 0A15 1005 SMT	R43		W100 10K0 1% 0805 SMT RES	R130		W100 1K0 1% 0805 SMT RES			
C9		22U 16V 20%CAP 5X5.5 SMT ELC	D13		CDSF4148 75V 0A15 1005 SMT	R44		W100 2K49 1% 0603 SMT RES	R131		W125 33R 5% 0805 SMT RES			
C10		22U 16V 20%CAP 5X5.5 SMT ELC	D14		CDSF4148 75V 0A15 1005 SMT	R45		W100 10K0 1% 0805 SMT RES	R134		W125 3K92 1% 0805 SMT RES			
C11		22U 16V 20%CAP 5X5.5 SMT ELC	D16		CDSF4148 75V 0A15 1005 SMT	R46		W100 10K0 1% 0805 SMT RES	R141		W125 3K92 1% 0805 SMT RES			
C12		22U 16V 20%CAP 5X5.5 SMT ELC	D24		CDSF4148 75V 0A15 1005 SMT	R47		W250 100R 5% 1206 SMT RES	R148		W125 100K0 1% 0805 SMT RES			
C13		22U 16V 20%CAP 5X5.5 SMT ELC	D25		CDSF4148 75V 0A15 1005 SMT	R48		W125 681R 1% 0805 SMT RES	R149		W100 4K99 1% 0805 SMT RES			
C14	5226	68N 100V 5%CAP T&R RAD 2FLM	D33		CDSF4148 75V 0A15 1005 SMT	R49		W100 10K0 1% 0805 SMT RES	R150		W100 10K0 1% 0805 SMT RES			
C15		180P 50V 5%CAP 0805 SMT NPO	D43		RLZ7.5B 7V5 0W5 6% SMT ZEN	R50		W125 681R 1% 0805 SMT RES	R151		W100 18K2 1% 0805 SMT RES			
C16		100P 50V 10%CAP 0805 SMT NPO	J1	6509	1/4" XLR PCB MT VERT COMBO NEUTRIK	R51		W100 10K0 1% 0805 SMT RES	R215		W125 100K0 1% 0805 SMT RES			
C17	5212	100N 100V 5%CAP T&R RAD 2FLM	J2	4140	XLR MALE PCB MT VERT 24MM A-SERIES	R52		W100 10K0 1% 0805 SMT RES	R233		W100 1K0 1% 0805 SMT RES			
C18	5229	150N 63V 10%CAP T&R RAD 2FLM	J3	4140	XLR MALE PCB MT VERT 24MM A-SERIES	R53		W100 20K0 1% 0805 SMT RES	R242		W125 100K0 1% 0805 SMT RES			
C19		22U 16V 20%CAP 5X5.5 SMT ELC	J4	4218	3.5MM JCK PCB MT V ST 5PIN SUB 4186	R54		W100 4K99 1% 0805 SMT RES	R246		W100 20K5 1% 0805 SMT RES			
C20	5229	150N 63V 10%CAP T&R RAD 2FLM	J5	6509	1/4" XLR PCB MT VERT COMBO NEUTRIK	R55		W100 10K0 1% 0805 SMT RES	R260		W125 3K92 1% 0805 SMT RES			
C21		1N 50V 5%CAP 0805 SMT NPO	J6	4140	XLR MALE PCB MT VERT 24MM A-SERIES	R56		W100 15K0 1% 0805 SMT RES	R261		W125 3K92 1% 0805 SMT RES			
C22		1N 50V 5%CAP 0805 SMT NPO	LD1		RED LED 1V5 20MA 1206 SMT	R57		W100 12K1 1% 0603 SMT RES	R265		W125 562R0 1% 0805 SMT RES			
C23		22U 16V 20%CAP 5X5.5 SMT ELC	LD3		GRN LED 2V8 20MA 1206 SMT	R58		W100 10M 1% 0805 SMT RES	R269		W125 562R0 1% 0805 SMT RES			
C24		180P 50V 5%CAP 0805 SMT NPO	LD4		RD/GN LED 1V7 20MA 0606 SMT	R59		W100 10M 1% 0805 SMT RES	R326		W100 1M0 1% 0805 SMT RES			
C25		22U 16V 20%CAP 5X5.5 SMT ELC	LD5		GRN LED 2V8 20MA 1206 SMT	R60		W100 10K0 1% 0805 SMT RES	R327		W100 1M0 1% 0805 SMT RES			
C26		22U 16V 20%CAP 5X5.5 SMT ELC	LD6		BLU LED 2V8 20MA 1206 SMT	R61		W100 100R 1% 0805 SMT RES	R328		W100 1M0 1% 0805 SMT RES			
C27	5212	100N 100V 5%CAP T&R RAD 2FLM	LD7		GRN LED 2V8 20MA 1206 SMT	R62		W100 15K0 1% 0805 SMT RES	R329		W100 1M0 1% 0805 SMT RES			
C28	5212	100N 100V 5%CAP T&R RAD 2FLM	LD8		GRN LED 2V8 20MA 1206 SMT	R63		W100 100R 1% 0805 SMT RES	R330		W100 20K5 1% 0805 SMT RES			
C30		180P 50V 5%CAP 0805 SMT NPO	LD9		GRN LED 2V8 20MA 1206 SMT	R64		W100 18K2 1% 0805 SMT RES	S2	3439	DPDT MINI PC VERT MOMENTARY			
C32		4U7 25V 20%CAP 4X5.5 SMT ELC	P2	4434	10K 1B LIN 9MM DETENT P32	R65		W100 10K0 1% 0805 SMT RES	S3	3522	DPDT MINI PC VERT SNP ALT			
C33		100N 50V 5%CAP 0805 SMT X7R	PCB1	M2105BLANK	1 OZ 2SD 96.34SQIN 04P EXMPROSUB	R66		W125 47K5 1% 0805 SMT RES	SNL1	8370	1 MIL POLYIMIDE LABEL, 1" X .380"			
C34		100N 50V 5%CAP 0805 SMT X7R	Q1		MMBT3906LT1 PNP SOT-23 SMT T&R	R67		W100 10M 1% 0805 SMT RES	U1		TL062 DUAL OPAMP LOPWR SMT SOIC8			
C35		4U7 25V 20%CAP 4X5.5 SMT ELC	Q2		MMBT3906LT1 PNP SOT-23 SMT T&R	R68		W100 20K0 1% 0805 SMT RES	U2		TL062 DUAL OPAMP LOPWR SMT SOIC8			
C36		100P 50V 10%CAP 0805 SMT NPO	Q3		MMBT414 NPN DARL SOT-23 SMT	R70		W100 10M 1% 0805 SMT RES	U3		TL062 DUAL OPAMP LOPWR SMT SOIC8			
C37		4U7 25V 20%CAP 4X5.5 SMT ELC	Q4		MMBT3904 NPN SOT-23 SMT	R71		W100 10K0 1% 0805 SMT RES	U4		TL062 DUAL OPAMP LOPWR SMT SOIC8			
C38		100N 50V 5%CAP 0805 SMT X7R	Q5		MMBFJ110 NCH JFET SOT-23 SMT	R72		W100 10K0 1% 0805 SMT RES	U5		TL062 DUAL OPAMP LOPWR SMT SOIC8			
C39		100P 50V 10%CAP 0805 SMT NPO	Q6		MMBFJ110 NCH JFET SOT-23 SMT	R73		W100 4K99 1% 0805 SMT RES	U6		TL062 DUAL OPAMP LOPWR SMT SOIC8			
C40		100N 50V 5%CAP 0805 SMT X7R	Q7		MMBT3906LT1 PNP SOT-23 SMT T&R	R74		W100 4K99 1% 0805 SMT RES	U7		LM1117 REGULATOR 5V0 SMT SOT223			
C41		470P 50V 5%CAP 0603 SMT NPO	Q8		TL431A 3 TERM ADJ VREG SMT SOT-23	R75		W125 200K 1% 0805 SMT RES	U9		LM13700M XCONDUCTANC AMP SMT IC			
C42		470P 50V 5%CAP 0603 SMT NPO	Q9		MMBT3904 NPN SOT-23 SMT	R77		W100 15K0 1% 0805 SMT RES	U10		TCM809S RESET SENSE SMT SOT23B			
C43		100U 25V 20%CAP 8X5.4 SMT ELE	Q10		MMBT3904 NPN SOT-23 SMT	R79		W100 1M0 1% 0805 SMT RES	U11		TL062 DUAL OPAMP LOPWR SMT SOIC8			
C44		100N 100V 10%CAP 1206 SMT X7R	Q11		MMBT414 NPN DARL SOT-23 SMT	R80		W100 100R 1% 0805 SMT RES	U12		TL062 DUAL OPAMP LOPWR SMT SOIC8			
C45		1N 50V 5%CAP 0805 SMT NPO	Q13		MMBT3906LT1 PNP SOT-23 SMT T&R	R81		W100 100R 1% 0805 SMT RES	U13		LM339M QUAD SS COMP SMT SO-14			
C46		1N 50V 5%CAP 0805 SMT NPO	Q14		2N7002 NCH FET SOT-23 SMT T&R	R82		W100 10K0 1% 0805 SMT RES	U16		TL062 DUAL OPAMP LOPWR SMT SOIC8			
C47		180P 50V 5%CAP 0805 SMT NPO	Q15		MMBT3906LT1 PNP SOT-23 SMT T&R	R86		W125 47K5 1% 0805 SMT RES	U17		BM83 BLUETOOTH DIGITAL SMT MOD			
C48		100N 100V 10%CAP 1206 SMT X7R	R1		W100 12K1 1% 0603 SMT RES	R87		W125 562R0 1% 0805 SMT RES	U20		TL062 DUAL OPAMP LOPWR SMT SOIC8			
C49		100U 25V 20%CAP 8X5.4 SMT ELE	R2		W100 10K0 1% 0805 SMT RES	R88		W100 18K2 1% 0805 SMT RES	W1	2329	12 CIR XH-HEADER 0.098IN			
C52		100N 50V 5%CAP 0805 SMT X7R	R3		W125 681R 1% 0805 SMT RES	R89		W100 1K0 1% 0805 SMT RES	ZD1		SMBJ5339B 5V6 5W0 DO214AA SMT ZEN			
C53		100N 50V 5%CAP 0805 SMT X7R	R4		W100 15K0 1% 0805 SMT RES	R90		W100 1M0 1% 0805 SMT RES	ZD2		SMBJ5339B 5V6 5W0 DO214AA SMT ZEN			
C54		100N 50V 5%CAP 0805 SMT X7R	R5		W100 2K0 1% 0805 SMT RES	R91		W125 47K5 1% 0805 SMT RES						
C55		100N 50V 5%CAP 0805 SMT X7R	R6		W100 18K2 1% 0805 SMT RES	R92		W100 10K0 1% 0805 SMT RES						
C57		100N 100V 10%CAP 1206 SMT X7R	R7		W125 100K0 1% 0805 SMT RES	R93		W100 4K99 1% 0805 SMT RES						
C60		470P 50V 5%CAP 0603 SMT NPO	R8		W125 62K 5% 0805 SMT RES	R95		W125 562R0 1% 0805 SMT RES						
C61		10U 16V 10%CAP 1206 SMT X7R	R9		W125 200K 1% 0805 SMT RES	R96		W100 18K2 1% 0805 SMT RES						
C62		1U0 50V 10%CAP 1206 SMT CER	R10		W100 2K49 1% 0603 SMT RES	R97		W100 1K0 1% 0805 SMT RES						
C67	5212	100N 100V 5%CAP T&R RAD 2FLM	R11		W100 10K0 1% 0805 SMT RES	R98		W125 562R0 1% 0805 SMT RES						
C71		470P 50V 5%CAP 0603 SMT NPO	R12		W125 0R 5% 0805 SMT RES	R99		W125 22K1 1% 0805 SMT RES						
C74		10N 50V 5%CAP 1206 SMT NPO	R13		W125 0R 5% 0805 SMT RES	R100		W125 562R0 1% 0805 SMT RES						
C75		100N 50V 5%CAP 0805 SMT X7R	R14		W100 10K0 1% 0805 SMT RES	R101		W125 100K0 1% 0805 SMT RES						
C76		100N 50V 5%CAP 0805 SMT X7R	R15		W100 4K99 1% 0805 SMT RES	R102		W125 47K5 1% 0805 SMT RES						
C77		100N 50V 5%CAP 0805 SMT X7R	R16		W125 562R0 1% 0805 SMT RES	R103		W100 10K0 1% 0805 SMT RES						
C78		100N 50V 5%CAP 0805 SMT X7R	R17		W125 562R0 1% 0805 SMT RES	R104		W100 200R 1% 0805 SMT RES						
C79		100N 50V 5%CAP 0805 SMT X7R	R18		W100 1K0 1% 0805 SMT RES	R105		W100 10K0 1% 0805 SMT RES						
C80		100N 50V 5%CAP 0805 SMT X7R	R19		W125 68K 5% 0805 SMT RES	R106		W100 20K5 1% 0805 SMT RES						
C81		100N 50V 5%CAP 0805 SMT X7R	R20		W100 10K0 1% 0805 SMT RES	R107		W100 18K2 1% 0805 SMT RES						
C82		100N 50V 5%CAP 0805 SMT X7R	R21		W100 10K0 1% 0805 SMT RES	R108		W125 47K5 1% 0805 SMT RES						
C85		100N 50V 5%CAP 0805 SMT X7R	R22		W125 681R 1% 0805 SMT RES	R109		W100 10K0 1% 0805 SMT RES						
C86		100N 50V 5%CAP 0805 SMT X7R	R23		W100 10K0 1% 0805 SMT RES	R110		W125 47K5 1% 0805 SMT RES						
C88	5226	68N 100V 5%CAP T&R RAD 2FLM	R24		W100 10K0 1% 0805 SMT RES	R111		W100 2K0 1% 0805 SMT RES						
C90		180P 50V 5%CAP 0805 SMT NPO	R25		W100 1									

M2106-01 Parts Reference List 2023-05-23

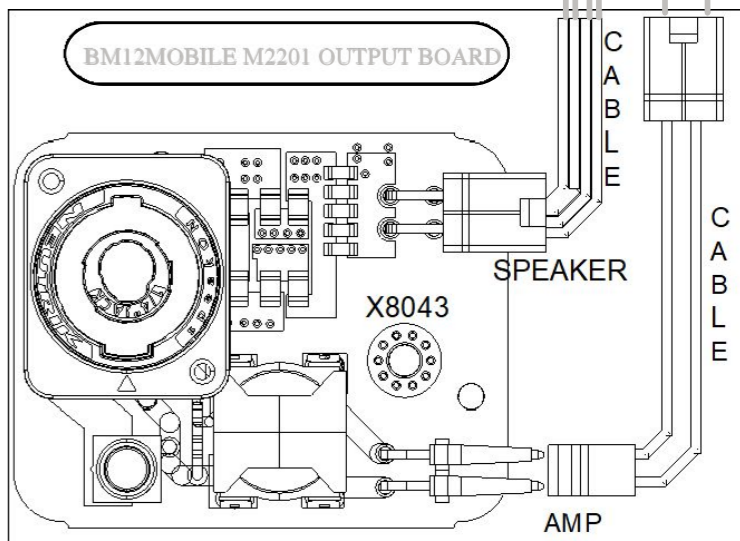
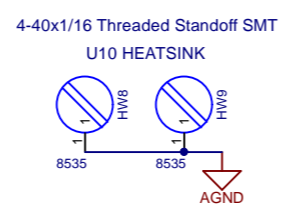
REF	YS #	Description	REF	YS #	Description	REF	YS #	Description	REF	YS #	Description	REF	YS #	Description
AI-ASS	M2106-59	EXMPROSUB PS AMP	D16		B160-E3 60V 1A0 SCH DO214AC SMT	R39		1W00 47R 5% 2512 SMT RES	R154		W500 3R3 5% 1210 SMT RES			
C1		4U7 25V 20%CAP 4X5.5 SMT ELC	D17		B160-E3 60V 1A0 SCH DO214AC SMT	R40		W100 15K0 1% 0805 SMT RES	R155		W125 22K 5% 0805 SMT RES			
C2		4U7 25V 20%CAP 4X5.5 SMT ELC	D18		B360 60V 3A SCH SMC SMT	R41		W125 10R0 1% 0805 SMT RES	R156		W125 0R 5% 0805 SMT RES			
C3		1U0 50V 10%CAP 1206 SMT CER	D19		B360 60V 3A SCH SMC SMT	R42		W500 2K2 5% 2010 SMT RES	R157		W125 0R 5% 0805 SMT RES			
C6		2U2 100V 20%CAP 1812 SMT X7R	D20	6772	BRIDGE 25A 400V WIRE LEAD SIP	R45		W125 39K2 1% 0805 SMT RES	R158		W500 3R3 5% 1210 SMT RES			
C8		100N 50V 5%CAP 0805 SMT X7R	D21		MMBZ5252B 24V0 0W35 5% SMT ZEN	R46		W125 100K0 1% 0805 SMT RES	R159		W500 3R3 5% 1210 SMT RES			
C14	5670	3300U 63V 20%CAP 18X40MM CUT5MM EL	D22		ES1J 600V 1A0 DO214AC SMT SMA	R48		W125 1K21 1% 0805 SMT RES	R160		W125 0R 5% 0805 SMT RES			
C15		1N 50V 5%CAP 0805 SMT NPO	D23		MM3Z18VT1G 18V0 0W2 5% SMT ZEN	R49		W100 4K75 1% 0805 SMT RES	R162		W500 3R3 5% 1210 SMT RES			
C16		220P 100V 10%CAP 0805 SMT X7R	D24		MM3Z12VT1G 12V0 0W2 5% SMT ZEN	R50		W100 475K 1% 0805 SMT RES	R163		W500 3R3 5% 1210 SMT RES			
C17		1U0 50V 10%CAP 1206 SMT CER	D25		MM3Z18VT1G 18V0 0W2 5% SMT ZEN	R51		W100 10K0 1% 0805 SMT RES	R164		W125 30K 0.5% 0805 SMT RES			
C18		1U0 50V 10%CAP 1206 SMT CER	D26		ES1J 600V 1A0 DO214AC SMT SMA	R52		W100 10K0 1% 0805 SMT RES	R165		W500 3R3 5% 1210 SMT RES			
C19		100N 50V 5%CAP 0805 SMT X7R	D27		ES1J 600V 1A0 DO214AC SMT SMA	R53		W125 100K0 1% 0805 SMT RES	R166		W500 3R3 5% 1210 SMT RES			
C20		22N 50V 10%CAP 0805 SMT X7R	D28		ES1J 600V 1A0 DO214AC SMT SMA	R54		W125 100K0 1% 0805 SMT RES	R167		W500 3R3 5% 1210 SMT RES			
C21		22N 50V 10%CAP 0805 SMT X7R	D29		ES1J 600V 1A0 DO214AC SMT SMA	R55		W100 10M 1% 0805 SMT RES	R168		W500 3R3 5% 1210 SMT RES			
C22		100U 25V 20%CAP 8X5.4 SMT ELE	D30		ES1J 600V 1A0 DO214AC SMT SMA	R56		W125 100K0 1% 0805 SMT RES	R172		W100 1M0 1% 0805 SMT RES			
C23	5882	220N 250VDC 10%CAP BLK RAD PLY FLM	D31		ES1J 600V 1A0 DO214AC SMT SMA	R57		W100 10K0 1% 0805 SMT RES	R173		W100 10M 1% 0805 SMT RES			
C24		1U 50V 20%CAP 4.3X3.9 SMT ELC	D32		ES1J 600V 1A0 DO214AC SMT SMA	R58		1W00 47R 5% 2512 SMT RES	SNL1	8370	1 MIL POLYIMIDE LABEL, 1" X .380"			
C25		22N 50V 10%CAP 0805 SMT X7R	D33		ES1J 600V 1A0 DO214AC SMT SMA	R59		1W00 47R 5% 2512 SMT RES	U2		LM3409HV PFET BUCK SMT IC VSSOP-10P			
C26	5882	220N 250VDC 10%CAP BLK RAD PLY FLM	D34		RLZ7.5B 7V5 0W5 6% SMT ZEN	R60		W250 1R 5% 1206 SMT RES	U3		LM339M QUAD SS COMP SMT SO-14			
C28		100N 50V 5%CAP 0805 SMT X7R	D36		B160-E3 60V 1A0 SCH DO214AC SMT	R61		W250 1R 5% 1206 SMT RES	U4		LM5010 STEP DWN SW REG HTSSOP14 SMT			
C29	5670	3300U 63V 20%CAP 18X40MM CUT5MM EL	D37		PMLL4148 75V 0A2 SOD80C SMT	R62		1W00 47R 5% 2512 SMT RES	U5		MC33063ADR BUCK/BOOST INV IC SO8			
C30		1N 50V 5%CAP 0805 SMT NPO	HS1	Z1892	TPA3255 HEATSINK	R63		W100 475K 1% 0805 SMT RES	U6		LM393D DUAL COMPARTATOR SMT SO-8			
C31		100U 25V 20%CAP 8X5.4 SMT ELE	HW1	4285	GAPPAD GR130A 1.50MM 15X7.5MM	R65		W100 13K 1% 0805 SMT RES	U10		TPA3255 ST AMP TSSOP44P IC SMT			
C33	5670	3300U 63V 20%CAP 18X40MM CUT5MM EL	HW4	Z2201	3255 HS INSULATOR MYLAR	R66		W100 10K0 1% 0805 SMT RES	W1	4147	6 PIN POWER PIN HEADER MALE POLZED			
C34		100N 50V 5%CAP 0805 SMT X7R	HW5	9441	M3X8MM PAN PHIL MS ZINC +WASHER	R67		W100 1K0 1% 0805 SMT RES	W2	4273	3 CIR HDR VT HI CURR 0.224IN SPC			
C35		1N 50V 5%CAP 0805 SMT NPO	HW6	9441	M3X8MM PAN PHIL MS ZINC +WASHER	R68		W125 100K0 1% 0805 SMT RES	W3	4227	3 PIN POWER VH MALE .156 5A			
C36		10N 50V 5%CAP 1206 SMT NPO	HW8		M3X2MM THREADED STANDOFF SMT	R69		W100 1K0 1% 0805 SMT RES	W4	4227	3 PIN POWER VH MALE .156 5A			
C37		180P 50V 5%CAP 0805 SMT NPO	HW9		M3X2MM THREADED STANDOFF SMT	R70		W125 4M7 5% 0805 SMT RES	W5	4225	2 PIN LOCK HEADER .312" VERT TIN			
C38		1U 50V 20%CAP 4.3X3.9 SMT ELC	K1	4137	RELAY 2C 16AMP DC110 033MA PC	R71		W125 39K2 1% 0805 SMT RES	W6	4244	2 POS HEADER ASSY (MALE) PCB MOUNT			
C39		10U 63V 20%CAP 6.3MM SMT ELE	L3		220.0UH COIL SMT	R72		W100 10K0 1% 0805 SMT RES	W7	2329	12 CIR XH-HEADER 0.098IN			
C40	5914	100U 63V 20%CAP BLK 10X13MM EL	L4		220.0UH COIL SMT	R73		W125 100K0 1% 0805 SMT RES	W9	4227	3 PIN POWER VH MALE .156 5A			
C41	5242	100N 250V 20%CAP BLK 'X2' 15MM AC	L9	6492	1300UH COIL COMMON MODE 4AMP	R74		W125 1K21 1% 0805 SMT RES	W10	4227	3 PIN POWER VH MALE .156 5A			
C42		100U 25V 20%CAP 8X5.4 SMT ELE	L10	3303	INDUCTOR: 22UH	R75		W100 100R 1% 0805 SMT RES	W11	4273	3 CIR HDR VT HI CURR 0.224IN SPC			
C44	5266	680N 250V 20%CAP BLK 'X2' 27MM AC	L11	3303	INDUCTOR: 22UH	R76		W100 39R 5% 0805 SMT RES	W12	4252	4P VERT HDR 2X2 VAL-U-LOK			
C45		100N 50V 5%CAP 0805 SMT X7R	L12	3303	INDUCTOR: 22UH	R77		W125 100K0 1% 0805 SMT RES	ZD1		BZX84C43 43V0 0W3 5% SMT ZEN			
C46		100N 50V 5%CAP 0805 SMT X7R	L13	3303	INDUCTOR: 22UH	R78		W100 10K0 1% 0805 SMT RES	ZD2		BZX84C43 43V0 0W3 5% SMT ZEN			
C47		100U 25V 20%CAP 8X5.4 SMT ELE	L20		.47.0UH 20% COIL 12MM SMT	R79		W100 10K0 1% 0805 SMT RES	ZD3		BZX84C43 43V0 0W3 5% SMT ZEN			
C52	6451	4N7 250V 20%CAP BLK 'Y' 10MM AC	PCB1	X8041BLANK	2_OZ 2SD 47.74 SQIN 01PER EXMPROSUB	R80		W125 100K0 1% 0805 SMT RES	ZD4		BZX84C43 43V0 0W3 5% SMT ZEN			
C72		10N 50V 5%CAP 1206 SMT NPO	Q1		FDN5618 PCH MFET SOT-23 SMT	R81		1W00 47R 5% 2512 SMT RES						
C73		100N 50V 5%CAP 0805 SMT X7R	Q3		FJV42MTF 350V SOT23 NPN TRAN SMT	R82		1W00 47R 5% 2512 SMT RES						
C77		100N 50V 5%CAP 0805 SMT X7R	Q4		TL431A 3 TERM ADJ VREG SMT SOT-23	R83		1W00 47R 5% 2512 SMT RES						
C78		1U 100V 10%CAP X7R 1206 SMT	Q6		NTD20P06L PCH MFET D2PAK SMT	R84		W100 10M 1% 0805 SMT RES						
C79		1U 100V 10%CAP X7R 1206 SMT	Q8		FDN5618 PCH MFET SOT-23 SMT	R85		W750 0R 1% 2A 2010 SMT JMP						
C80		47N 100V 10%CAP 1206 SMT X7R	Q9		MMBTA42 NPN SOT-23 SMT	R86		W750 0R 1% 2A 2010 SMT JMP						
C81		2U2 200V 20%CAP 3025 SMT CER	Q10		FDN5618 PCH MFET SOT-23 SMT	R87		W750 0R 1% 2A 2010 SMT JMP						
C82		47N 25V 5%CAP 0805 SMT X7R	Q11		MMBTA42 NPN SOT-23 SMT	R88		W100 274K 1% 0805 SMT RES						
C83		100N 50V 5%CAP 0805 SMT X7R	Q12		TL431A 3 TERM ADJ VREG SMT SOT-23	R89		W100 274K 1% 0805 SMT RES						
C84	5670	3300U 63V 20%CAP 18X40MM CUT5MM EL	Q13		FDN5618 PCH MFET SOT-23 SMT	R90		W750 0R 1% 2A 2010 SMT JMP						
C85		47N 25V 5%CAP 0805 SMT X7R	Q14		FJV42MTF 350V SOT23 NPN TRAN SMT	R93		W125 0R 5% 0805 SMT RES						
C86		1U 100V 10%CAP X7R 1206 SMT	Q15		MMBT3904 NPN SOT-23 SMT	R94		W125 10R0 1% 0805 SMT RES						
C87		1U 100V 10%CAP X7R 1206 SMT	Q17		DMN6017SK3 NCH MFET DPAK3 SMT	R95		1W00 0R 5% 2512 SMT RES						
C88		47N 100V 10%CAP 1206 SMT X7R	Q19		DMN6017SK3 NCH MFET DPAK3 SMT	R96		W100 10K0 1% 0805 SMT RES						
C89		2U2 200V 20%CAP 3025 SMT CER	R1		W125 47K5 1% 0805 SMT RES	R97		W125 150K 5% 0805 SMT RES						
C90		100N 50V 5%CAP 0805 SMT X7R	R2		W125 47K5 1% 0805 SMT RES	R98		W100 10K0 1% 0805 SMT RES						
C91		1U 25V 20%CAP 1206 SMT X7R	R3		W125 100K0 1% 0805 SMT RES	R99		W100 10K0 1% 0805 SMT RES						
C92		1U 25V 20%CAP 1206 SMT X7R	R4		W125 47K5 1% 0805 SMT RES	R100		W100 10K0 1% 0805 SMT RES						
C93		10U 16V 10%CAP 0805 SMT X6S	R5		W100 475K 1% 0805 SMT RES	R101		1W00 47R 5% 2512 SMT RES						
C94		10U 16V 10%CAP 0805 SMT X6S	R6		W100 20K5 1% 0805 SMT RES	R102		W250 680R 5% 1206 SMT RES						
C97		47N 25V 5%CAP 0805 SMT X7R	R7		W100 20K5 1% 0805 SMT RES	R113		W125 200K0 .1% 0805 SMT RES						
C98		47N 100V 10%CAP 1206 SMT X7R	R8		W125 10R0 1% 0805 SMT RES	R125		W100 10K0 1% 0805 SMT RES						
C99		47N 25V 5%CAP 0805 SMT X7R	R9		W125 49K9 1% 0805 SMT RES	R126		W100 10K0 1% 0805 SMT RES						
C100		2U2 200V 20%CAP 3025 SMT CER	R10		W100 10K0 1% 0805 SMT RES	R127		W100 10K0 1% 0805 SMT RES						
C101		1U 25V 20%CAP 1206 SMT X7R	R11		W100 20K5 1% 0805 SMT RES	R128		W100 13K 1% 0805 SMT RES						
C102		47N 25V 5%CAP 0805 SMT X7R	R12		W125 100K0 1% 0805 SMT RES	R129		W100 499R 1% 0805 SMT RES						
C103		47N 100V 10%CAP 1206 SMT X7R	R13		W125 47K5 1% 0805 SMT RES	R130		W100 18K2 1% 0805 SMT RES						
C104		2U2 200V 20%CAP 3025 SMT CER	R14		W750 0R1 5% 2010 SMT TR	R131		W125 3K32 1% 0805 SMT RES						
D1		PMLL4148 75V 0A2 SOD80C SMT	R16		W125 3K32 1% 0805 SMT RES	R135		W500 3R3 5% 1210 SMT RES						
D2		PMLL4148 75V 0A2 SOD80C SMT	R17		W125 0R 5% 0805 SMT RES	R139		W125 0R 5% 0805 SMT RES						
D3		PMLL4148 75V 0A2 SOD80C SMT	R20		W125 0R 5% 0805 SMT RES	R141		W125 0R 5% 0805 SMT RES						
D4		PMLL4148 75V 0A2 SOD80C SMT	R22		W750 0R1 5% 2010 SMT TR	R143		W125 47K5 1% 0805 SMT RES						
D6		PMLL4148 75V 0A2 SOD80C SMT	R24		W500 2K2 5% 2010 SMT RES	R144		W125 100K0 1% 0805 SMT RES						
D7		B360 60V 3A SCH SMC SMT	R25		W125 750K 1% 0805 SMT RES	R145		W125 0R 5% 0805 SMT RES						
D8		B360 60V 3A SCH SMC SMT	R30		W125 10R0 1% 0805 SMT RES	R146		W500 3R3 5% 1210 SMT RES						

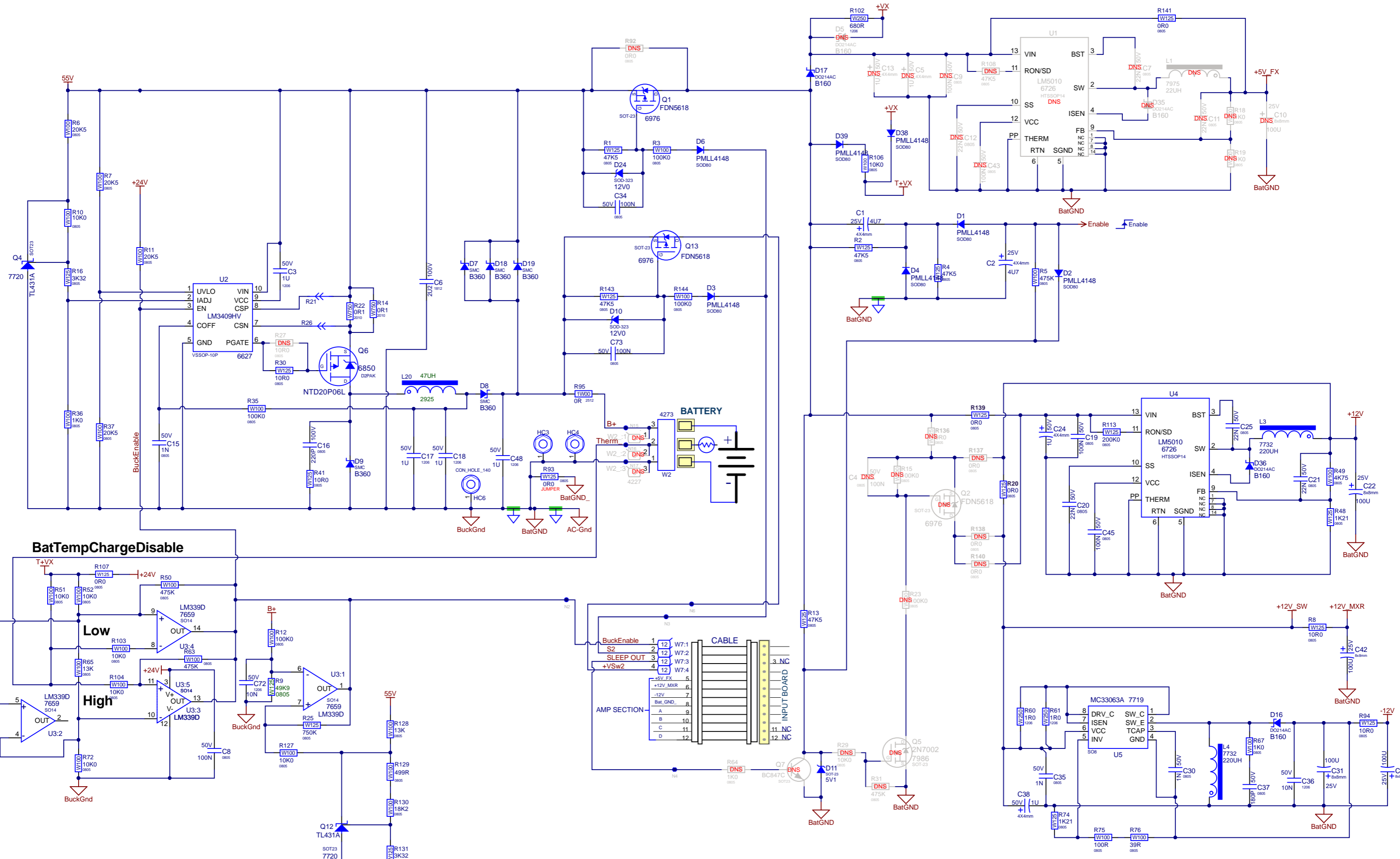


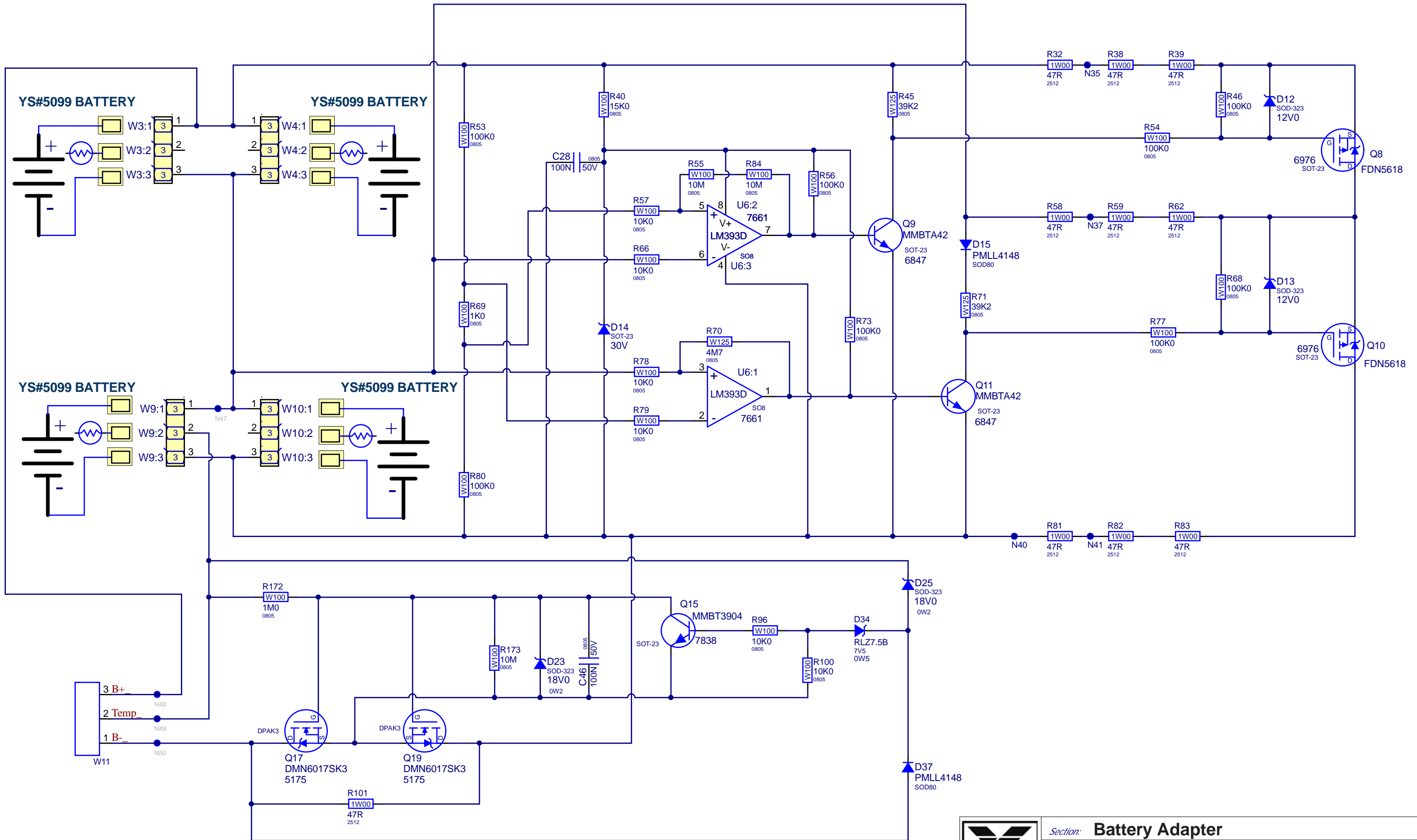
STEREO MODE
 R85=DNS
 R86=DNS
 R87=DNS
 R90=DNS

 R156=DNS
 R157=DNS
 R160=DNS

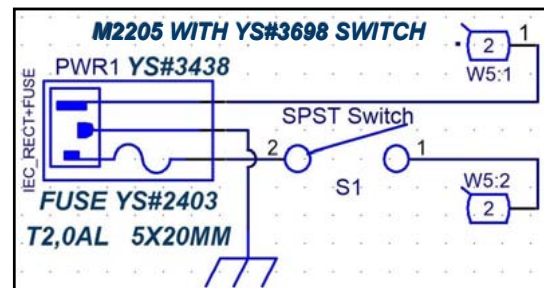
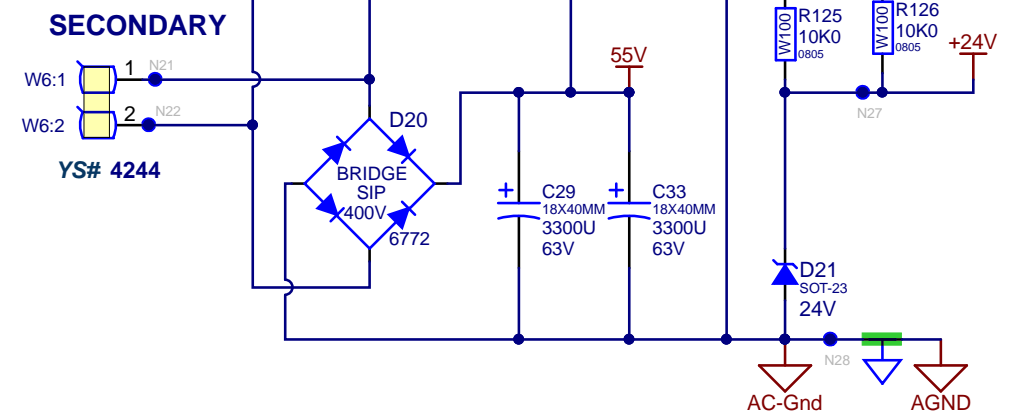
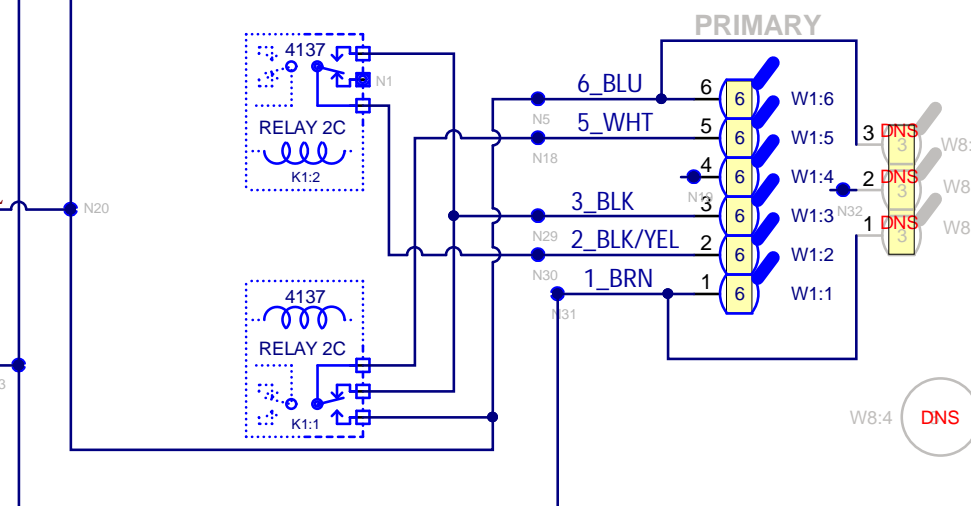
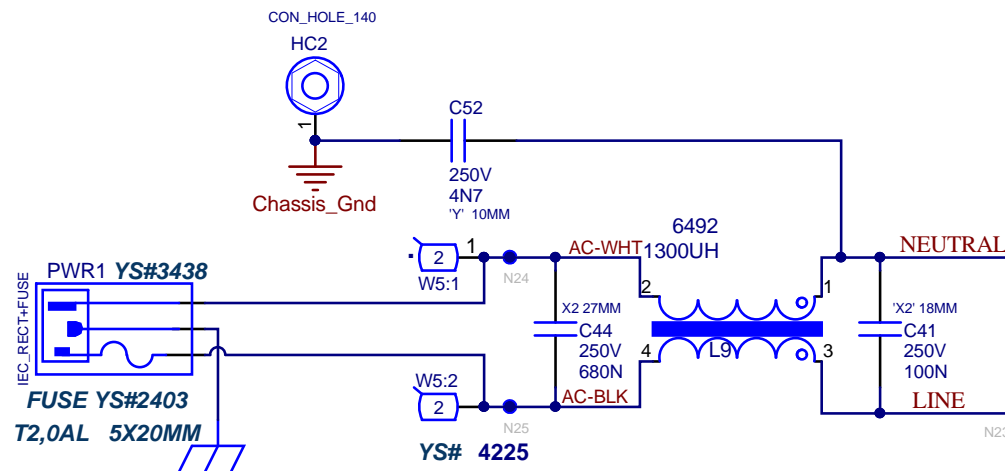
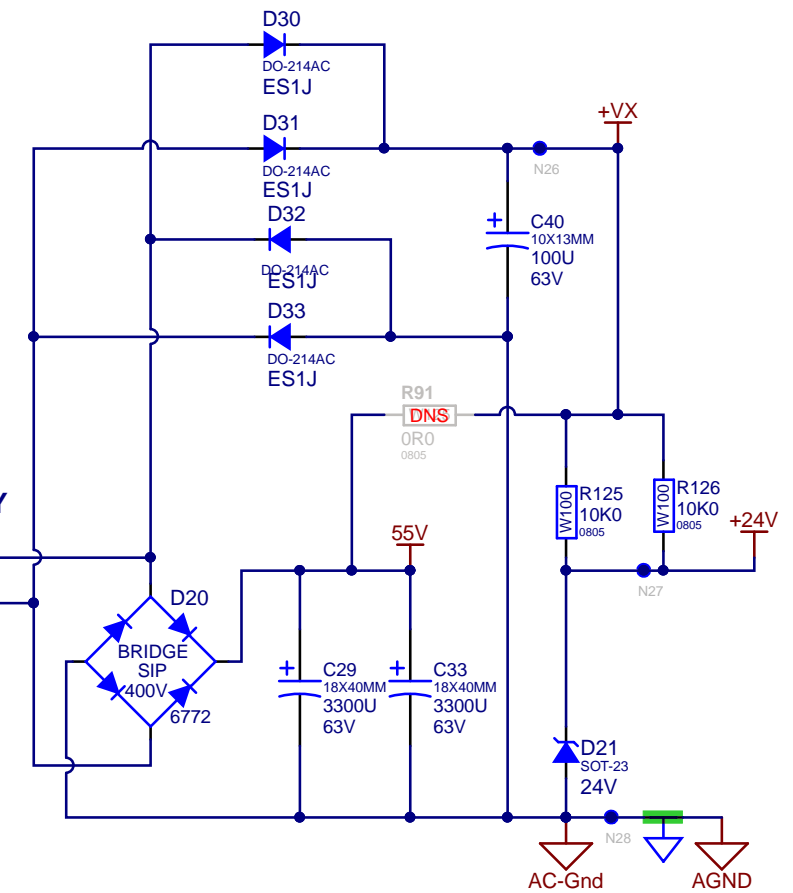
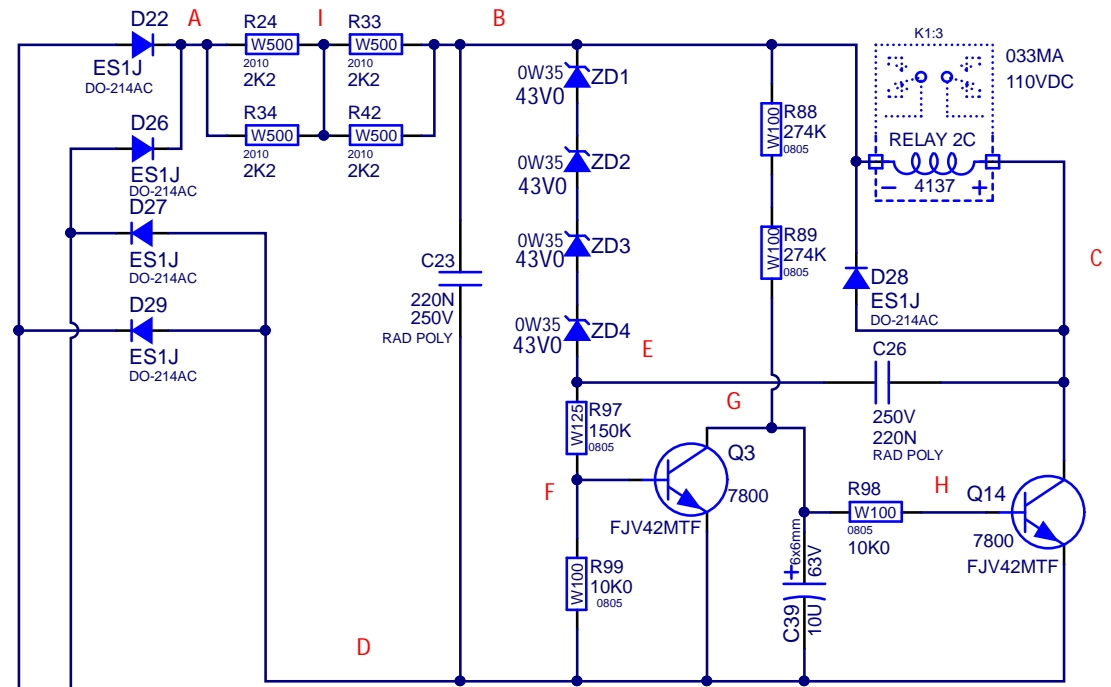
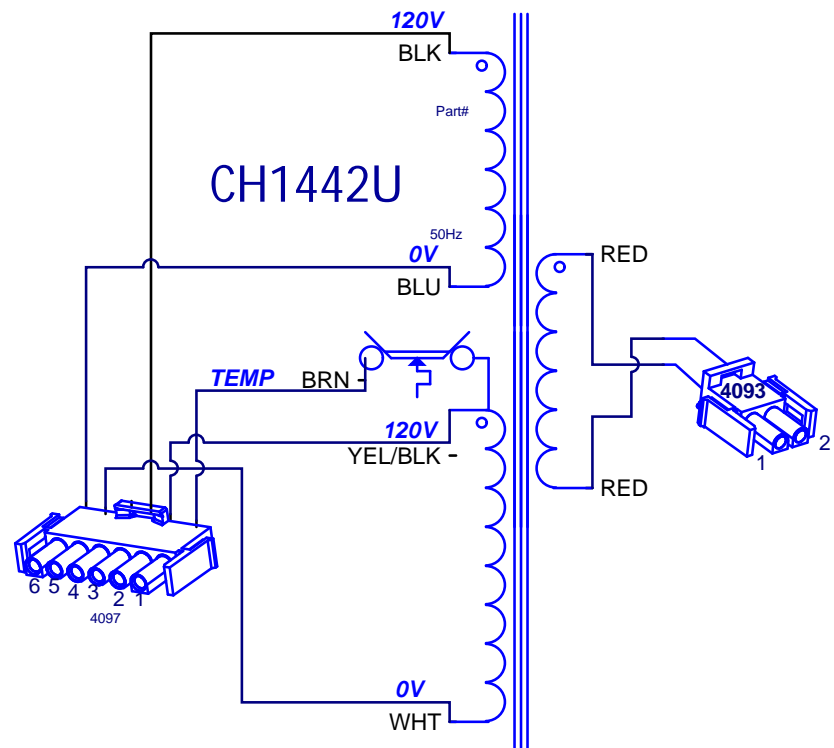
MONO MODE
 C27=DNS
 C32=DNS
 R28=DNS







Section: Battery Adapter			
Product(s): EXMPROSUB			
PCB#: M2106	Rev#: V03	Eng: RH	Sheet 3 Of 5
Modified: 2024-04-02		File: Battery Adapter.SchDoc	



Section: **PowerSupply**

Product(s): **EXMPROSUB**

PCB#: M2106

Rev#: V03

Eng: RH

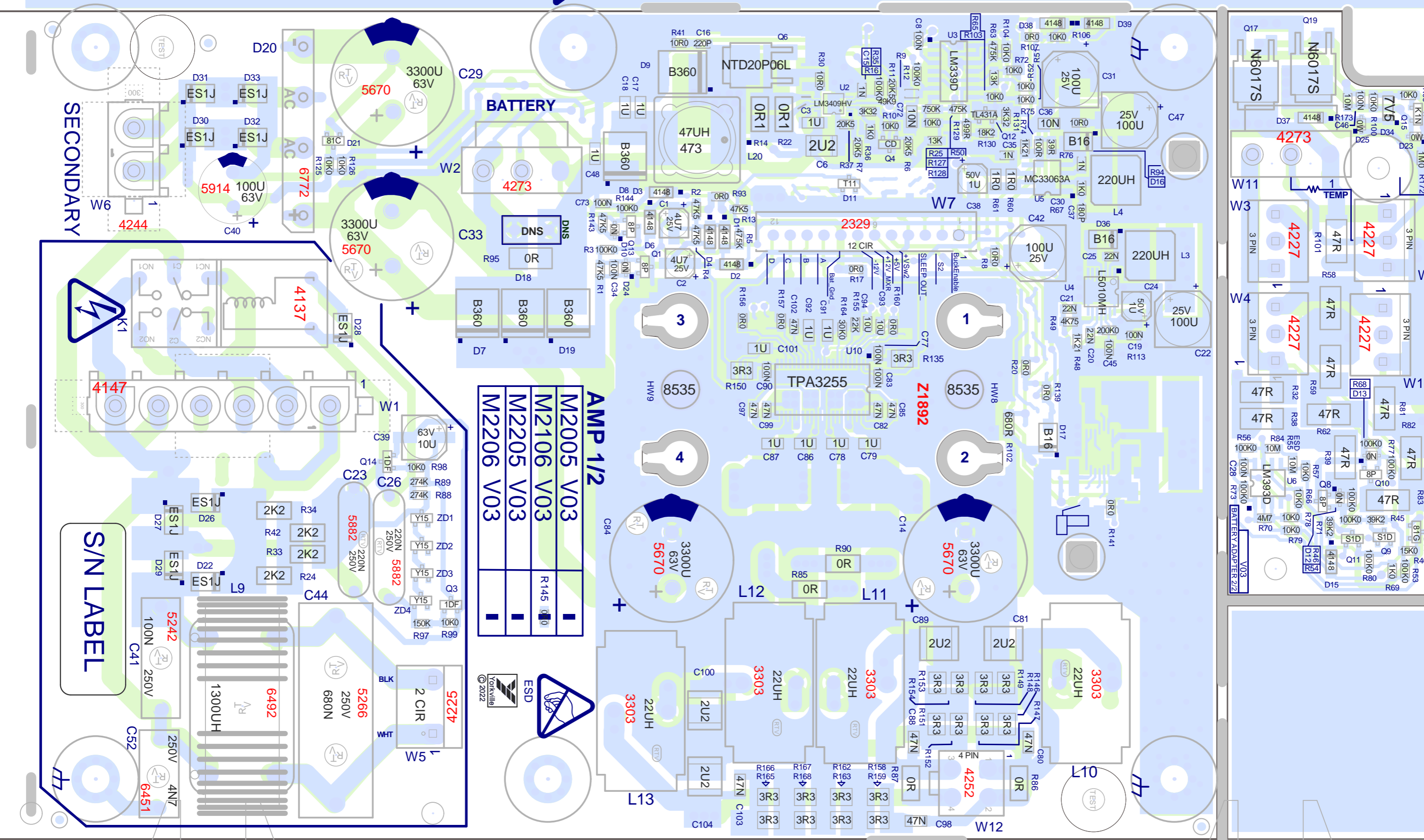
Sheet 4 Of 5

Modified: 2024-04-02

File: PowerSupply.SchDoc

Into Wave

(2155x1998) WU000.071XWU000.022 - ezisylu1B



AMP 1/2

M2005 V03	
M2106 V03	R145 0.0
M2205 V03	
M2206 V03	



DRV=03

VCD

M2106 V03

EXMPROSUB

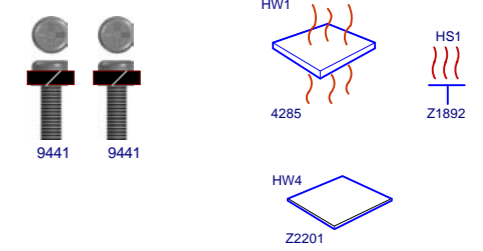
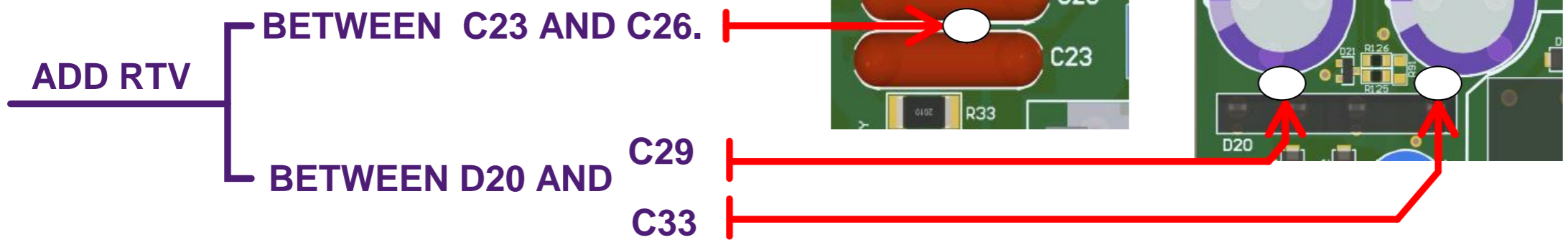
SECONDARY

PCB ASSEMBLY DOCUMENTATION

SPECIAL PRODUCTION NOTES

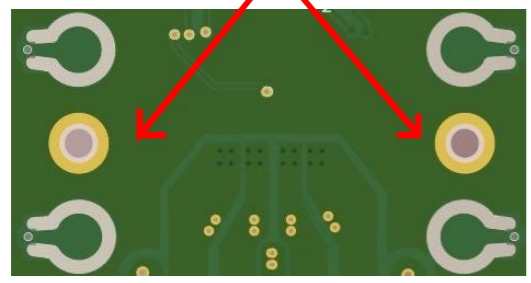
M2106 V03

PCB HARDWARE



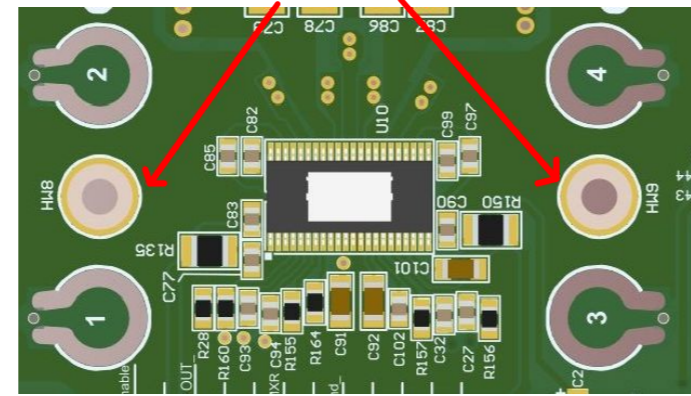
IMPORTANT!
BEFORE WAVE SOLDER

1_ADD Soldermask dots to the two threaded spacers bottom side of pcb .

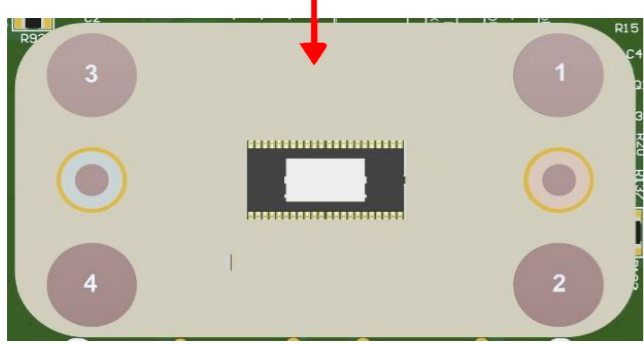


AFTER WAVE SOLDER

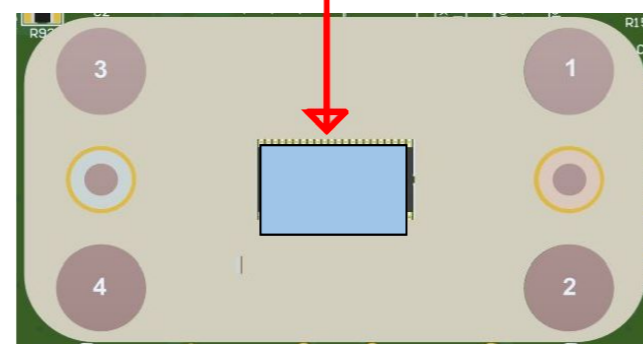
2_Remove the Kapton tape from the spacers.



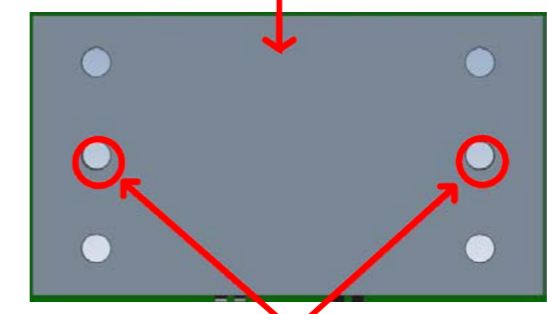
3_Place Z2201 MYLAR.



4_Place the 4285 Gap pad onto U10 .Handle the pad by the edges only.



5_Place Z1892 HS on top of U10.



6_Secure with two 9441 screws.
_Tighten to 8 Inch lbs and make sure heatsink is sitting flat to spacers.

THIS SHEET CONTAINS SPECIAL PRODUCTION NOTES AND A LIST OF PCB HARDWARE PARTS REQUIRED FOR THE BUILD.

DESIGN HISTORY AND INFORMATION

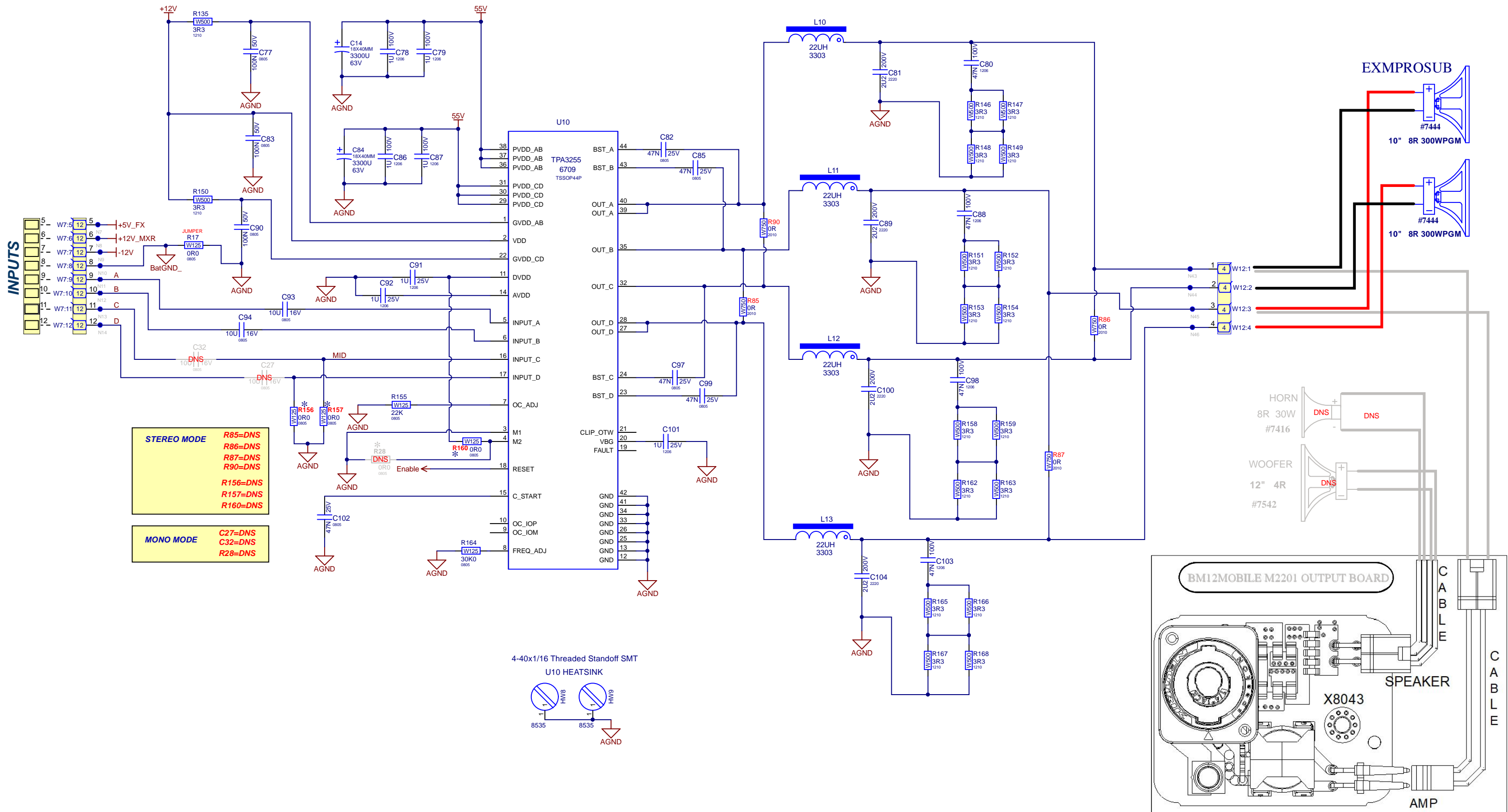
CHANGE HISTORY

M2106 V03

#	DATE	VER#	PC#	DESCRIPTION OF CHANGE
1	21-DEC-2022	V01	.	RELEASED FOR PRODUCTION
2	17-MAY-2023	V02	9958	One mounting hole moved.
3	.	.	.	#3303 22UH Coil footprint updated.
4	.	.	9957	Anti Spark circuit added for details see Battery status section Schematic.
5	.	.	.	Noise reduction circuit added for details see Power management section Schematic.
6	.	.	.	R65 Value change from 14K #4995 to 13K #7627.
7	March-12-2024	V03	10045	C48 1UF added between L20 and D8 to BuckGnd.
8	.	.	.	R103,R104 10K0 added to U3 pin8 and pin11 (Power management section)
9	.	.	10046	R107 0R0 added between R52 and +24V.
10	.	.	.	D38 PMLL4148 added between Power Port +VX and T+VX.
11	.	.	.	D39 PMLL4148 and R106 10K0 added between C1 and Power Port T+VX.
12	.	.	.	For details see Power management section Schematic.
13
#	DATE	VER#	PC#	DESCRIPTION OF CHANGE
1
2
3
4
5
6
7
8
9
10
11
12
13
#	DATE	VER#	PC#	DESCRIPTION OF CHANGE
1
2
3
4
5
6
7
8
9
10
11
12
13

THIS SHEET CONTAINS A CHANGE HISTORY LOG, A LIST OF THE POTS & KNOBS AND A LEADS & PINS REFERENCE SECTION.





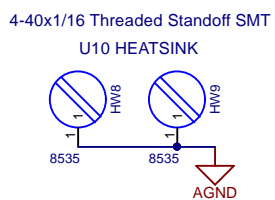
STEREO MODE

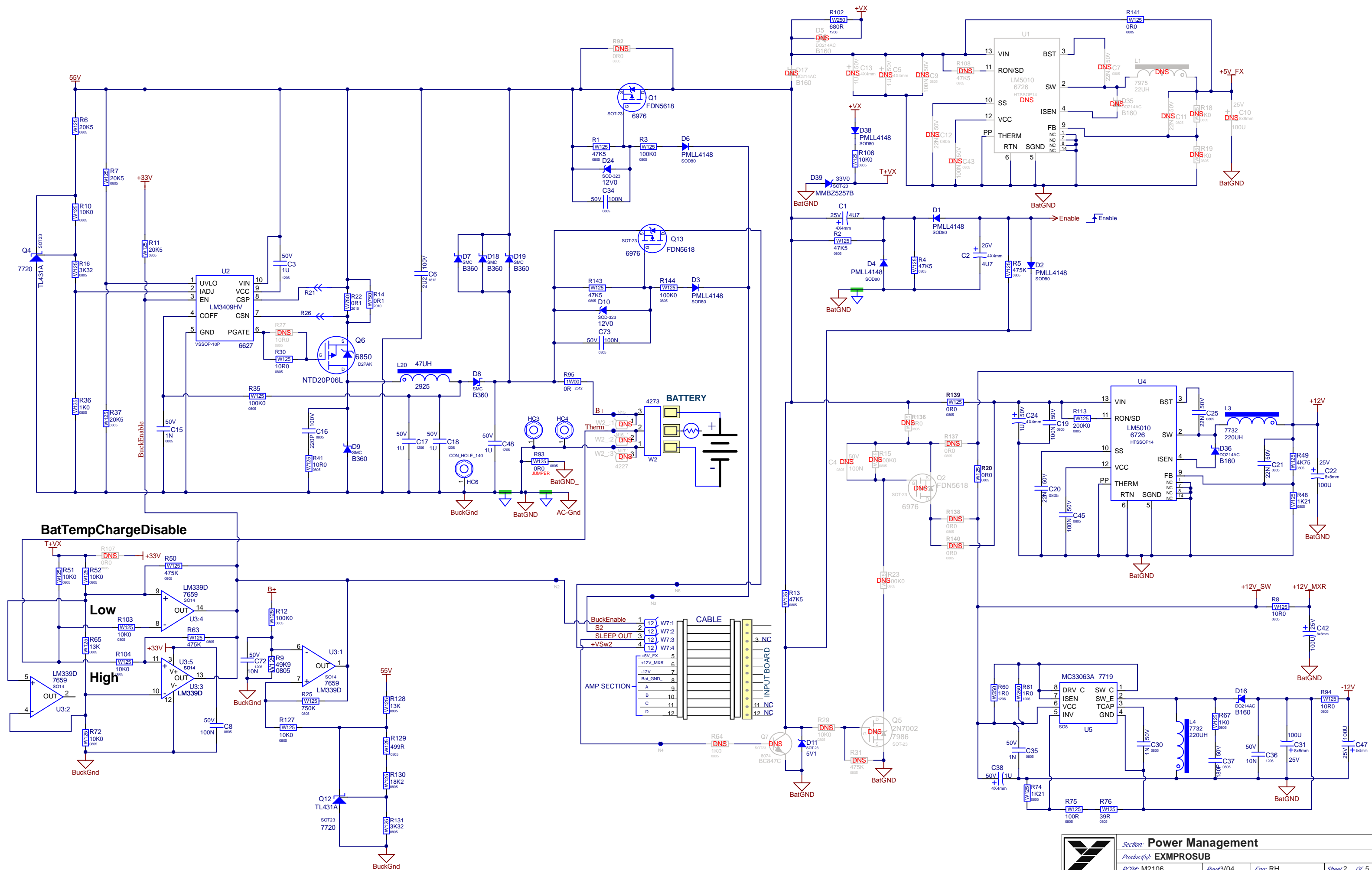
R85=DNS
R86=DNS
R87=DNS
R90=DNS

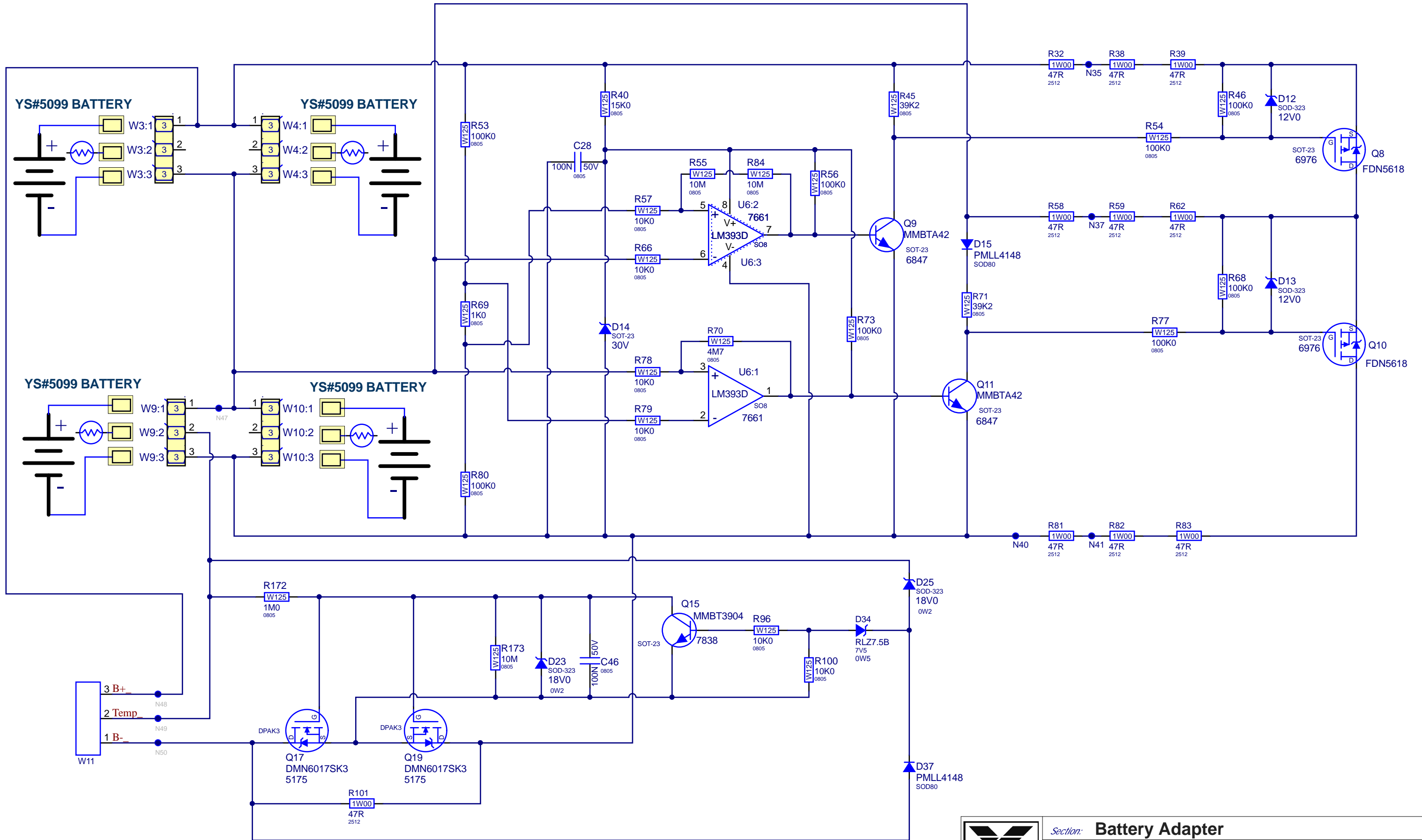
R156=DNS
R157=DNS
R160=DNS

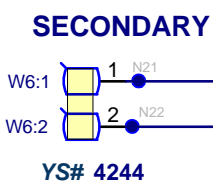
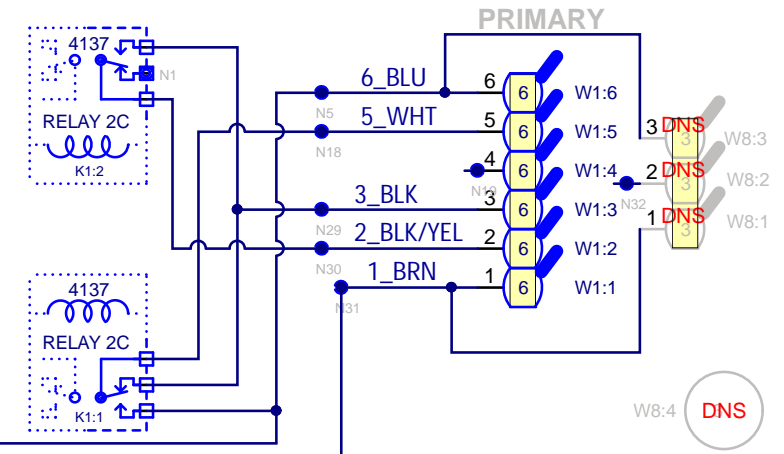
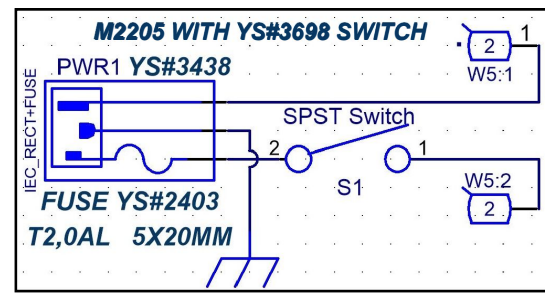
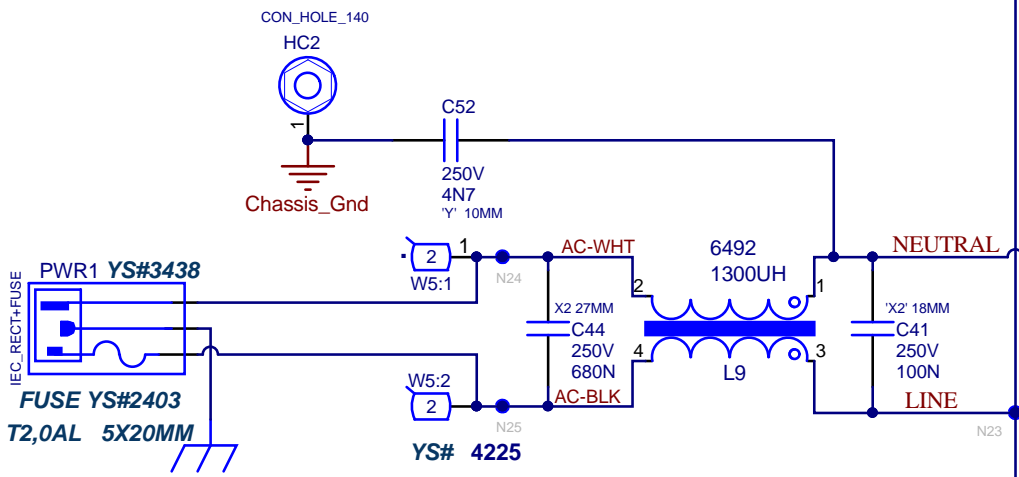
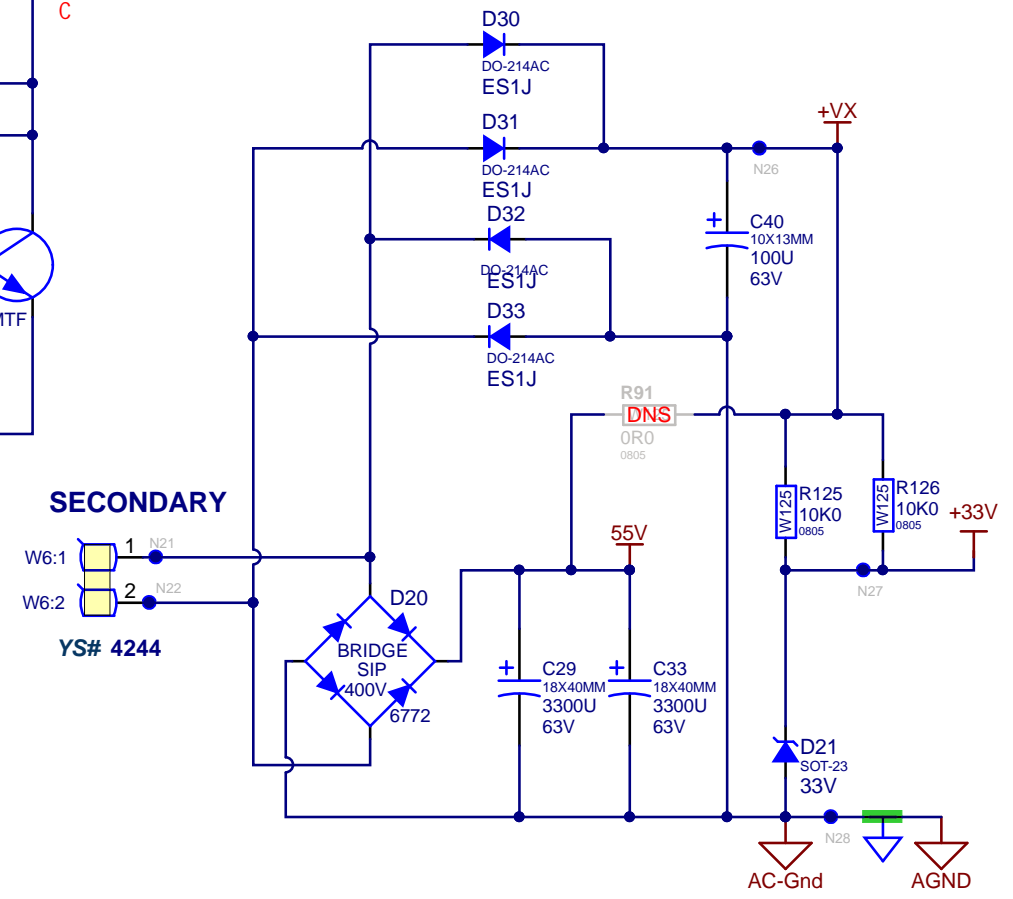
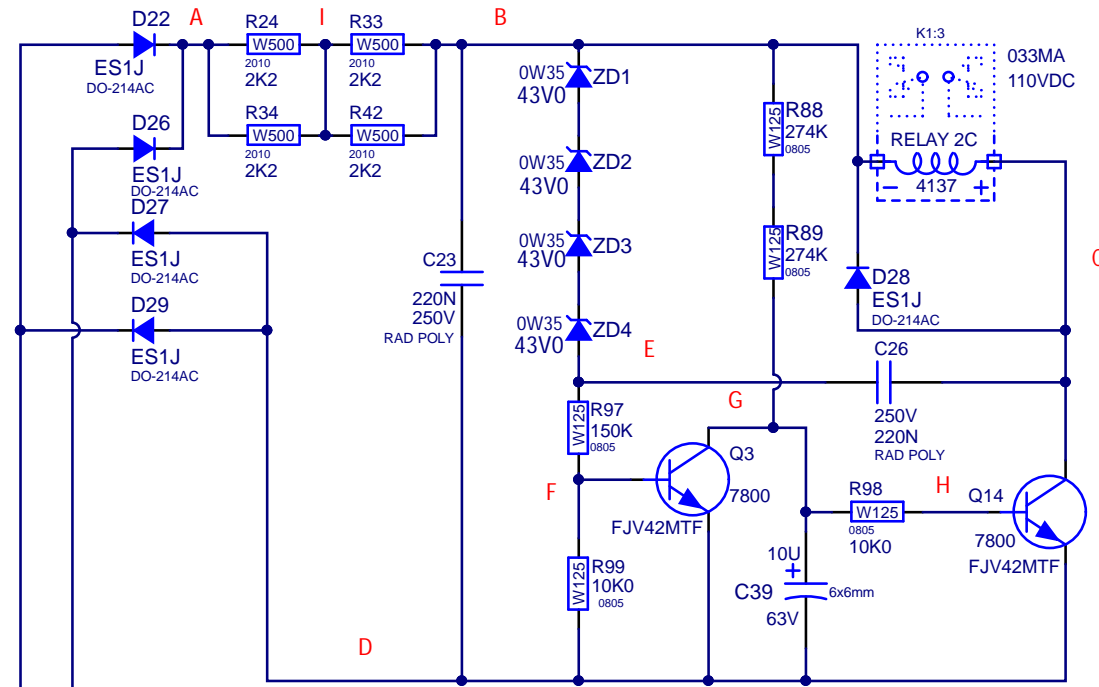
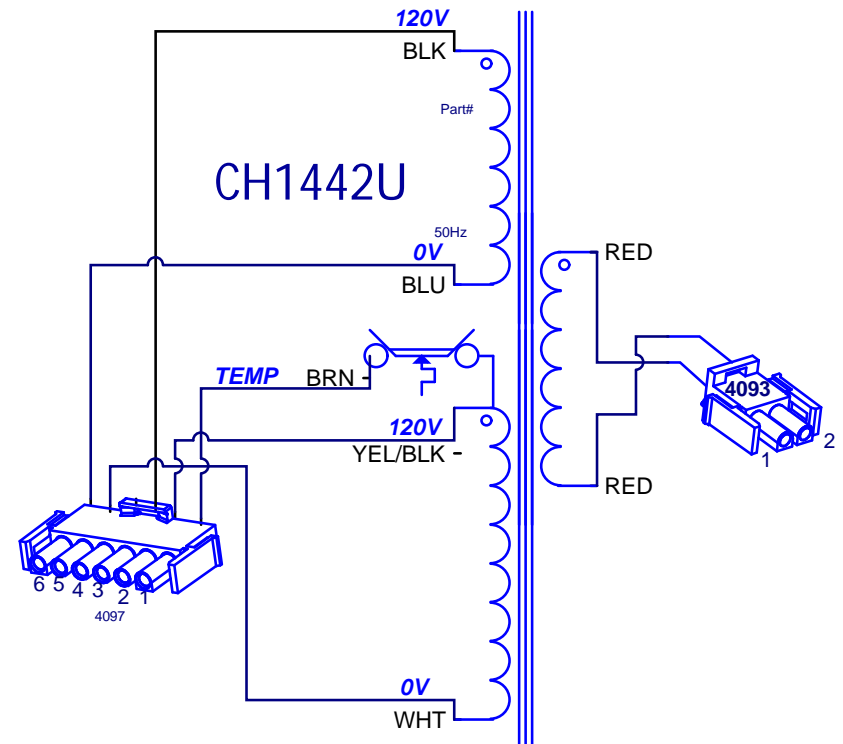
MONO MODE

C27=DNS
C32=DNS
R28=DNS









Section: PowerSupply			
Product(s): EXMPROSUB			
PCB#: M2106	Rev#: V04	Eng: RH	Sheet 4 Of 5
Modified: 2025-08-21	File: PowerSupply.SchDoc		

DESIGN HISTORY AND INFORMATION

CHANGE HISTORY

M2106 V04

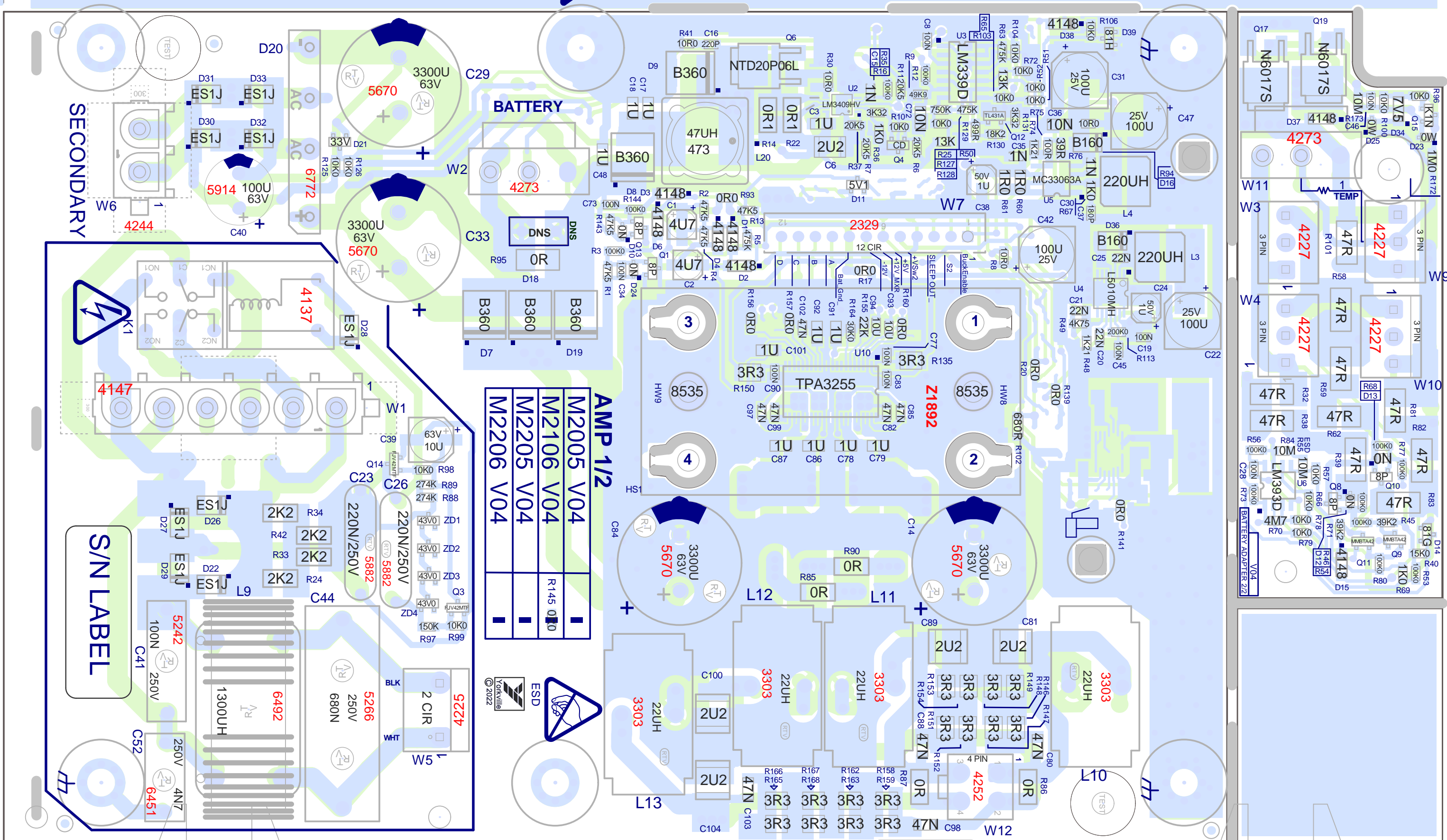
#	DATE	VER#	PC#	DESCRIPTION OF CHANGE
1	21-DEC-2022	V01	.	RELEASED FOR PRODUCTION
2	17-MAY-2023	V02	9958	One mounting hole moved.
3	.	.	.	#3303 22UH Coil footprint updated.
4	.	.	9957	Anti Spark circuit added for details see Battery adapter section Schematic.
5	.	.	.	Noise reduction circuit added for details see Power management section Schematic.
6	.	.	.	R65 Value change from 14K #4995 to 13K #7627.
7	March-12-2024	V03	10103	C48 1UF added between D8 and BuckGnd.
8	.	.	.	R103,R104 10K0 added to U3 pin8 and pin11 (Power management section)
9	.	.	10104	R107 0R0 added between R52 and +24V.
10	.	.	.	D38 PMLL4148 added between Power Port +VX and T+VX.
11	.	.	.	D39 PMLL4148 and R106 10K0 added between C1 and Power Port T+VX.
12	.	.	.	For details see Power management section Schematic.
13	April-8-2025	.	10110	Change D21 on M2106 from YS#8275 (24V zener diode) to YS#8400(33V zener diode)
#	DATE	VER#	PC#	DESCRIPTION OF CHANGE
1	Aug-20-2025	V04	10158	Reroute D39 and D38 on M2106 (Power management section).
2	.	.	.	Change D39 on M2106 from YS#7885(PMLL4148 diode) to YS#8400(33V zener diode)
3
4
5
6
7
8
9
10
11
12
13
#	DATE	VER#	PC#	DESCRIPTION OF CHANGE
1
2
3
4
5
6
7
8
9
10
11
12
13

THIS SHEET CONTAINS A CHANGE HISTORY LOG, A LIST OF THE POTS & KNOBS AND A LEADS & PINS REFERENCE SECTION.



Into Wave

(2159x1998) Ww000.041Xww000.022 - ezisynBIB



SECONDARY

S/N LABEL

AMP 1/2

M2005 V04	
M2106 V04	R145 0R0
M2205 V04	
M2206 V04	



DRV=V04

VCD ORIGIN

M2106 V04

EXMPROSUB

INSERT SECONDARY

PCB ASSEMBLY DOCUMENTATION

SPECIAL PRODUCTION NOTES

M2106 V04

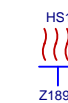
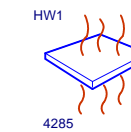
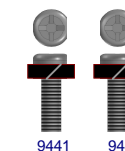
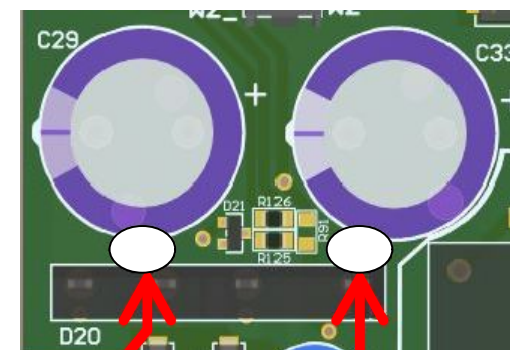
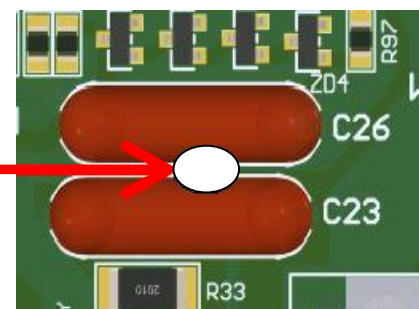
PCB HARDWARE

ADD RTV

BETWEEN C23 AND C26.

BETWEEN D20 AND

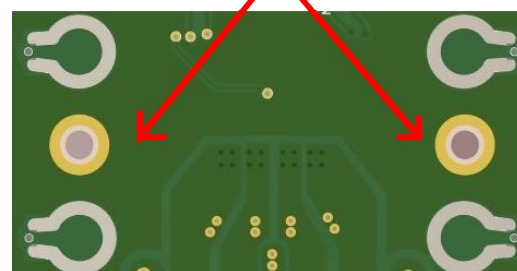
C29
C33



IMPORTANT!

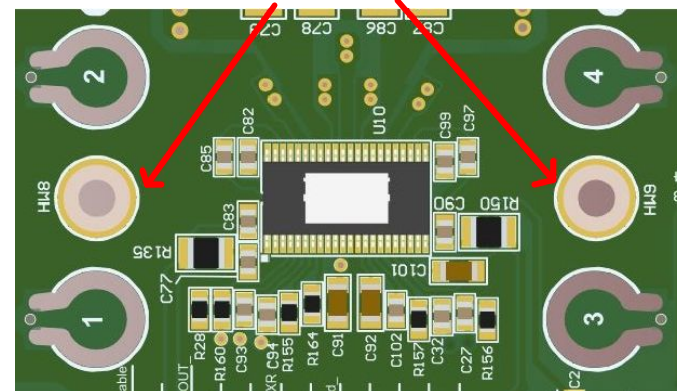
BEFORE WAVE SOLDER

1_ADD Soldermask dots to the two threaded spacers bottom side of pcb .

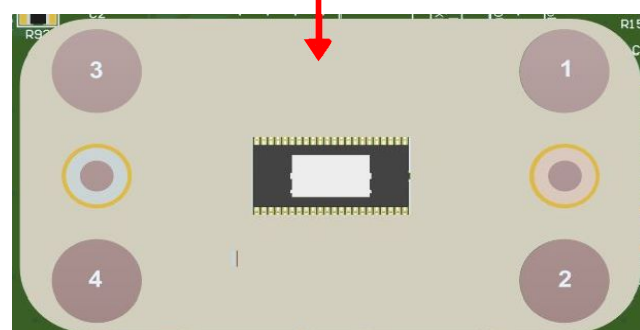


AFTER WAVE SOLDER

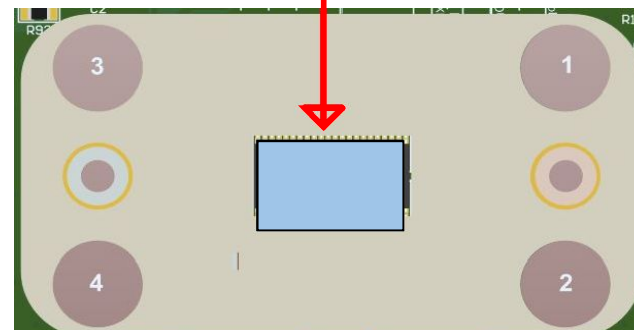
2_Remove the Kapton tape from the spacers.



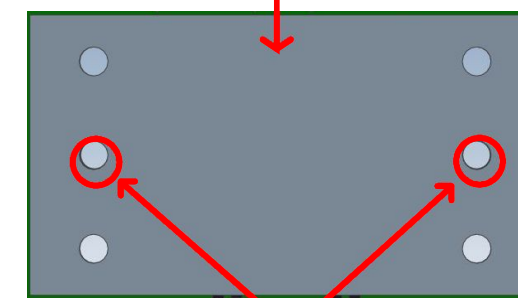
3_Place Z2201 MYLAR.



4_Place the 4285 Gap pad onto U10 .Handle the pad by the edges only.



5_Place Z1892 HS on top of U10.



6_Secure with two 9441 screws.

_Tighten to 8 Inch lbs and make sure heatsink is sitting flat to spacers.

THIS SHEET CONTAINS SPECIAL PRODUCTION NOTES AND A LIST OF PCB HARDWARE PARTS REQUIRED FOR THE BUILD.



Section: Assembly Documentation

Product(s): EXMPROSUB

PCB#: M2106

Rev#: V04

Eng: RH

Sheet 2 Of 3

Modified: 2025-08-21

File: Assembly.SchDoc

DESIGN HISTORY AND INFORMATION

CHANGE HISTORY

M2106 V04

#	DATE	VER#	PC#	DESCRIPTION OF CHANGE
1	21-DEC-2022	V01	.	RELEASED FOR PRODUCTION
2	17-MAY-2023	V02	9958	One mounting hole moved.
3	.	.	.	#3303 22UH Coil footprint updated.
4	.	.	9957	Anti Spark circuit added for details see Battery adapter section Schematic.
5	.	.	.	Noise reduction circuit added for details see Power management section Schematic.
6	.	.	.	R65 Value change from 14K #4995 to 13K #7627.
7	March-12-2024	V03	10103	C48 1UF added between D8 and BuckGnd.
8	.	.	.	R103,R104 10K0 added to U3 pin8 and pin11 (Power management section)
9	.	.	10104	R107 0R0 added between R52 and +24V.
10	.	.	.	D38 PMLL4148 added between Power Port +VX and T+VX.
11	.	.	.	D39 PMLL4148 and R106 10K0 added between C1 and Power Port T+VX.
12	.	.	.	For details see Power management section Schematic.
13	April-8-2025	.	10110	Change D21 on M2106 from YS#8275 (24V zener diode) to YS#8400(33V zener diode)
#	DATE	VER#	PC#	DESCRIPTION OF CHANGE
1	Aug-20-2025	V04	10158	Reroute D39 and D38 on M2106 (Power management section).
2	.	.	.	Change D39 on M2106 from YS#7885(PMLL4148 diode) to YS#8400(33V zener diode)
3
4
5
6
7
8
9
10
11
12
13
#	DATE	VER#	PC#	DESCRIPTION OF CHANGE
1
2
3
4
5
6
7
8
9
10
11
12
13

THIS SHEET CONTAINS A CHANGE HISTORY LOG, A LIST OF THE POTS & KNOBS AND A LEADS & PINS REFERENCE SECTION.





EXM ProSUB

Bluetooth™

The EXM ProSUB is capable of streaming audio from Bluetooth™ enabled devices and supports wireless 'stereo' pairing between two EXM ProSUBs. In Bluetooth™ stereo mode, the first unit acts as the "Primary," playing the left audio channel and additional units are "Secondary" (playing the right channel). The audio source needs to be connected to the Primary EXM ProSUB unit.

Operation: When the EXM ProSUB is powered on, Bluetooth™ is disabled by default. To connect a device, tap the Bluetooth™ button. If a device has been previously connected, it will attempt to reconnect. If a wireless stereo connection was used, both EXM ProSUB units will try to re-establish the wireless stereo connection (the same Primary/Secondary roles re-established).

Pairing: Press the Bluetooth™ button down and hold for 4 seconds, then release.

Status: The blue LED indicates the status of the Bluetooth™ connection, please refer to the chart in the Owner's Manual for more detail.

Level: Streamed music's volume can be changed via the connected Bluetooth™ device.

Stereo Mode: Wireless stereo playback is supported between two EXM ProSUBs. One acts as the Primary unit while another acts as a Secondary unit. The Primary unit plays the left audio channel while the Secondary unit plays the right. The source device only connects to the Primary unit, not the Secondary.

To enable Stereo Mode, double tap the Bluetooth™ button on the EXM ProSUB used as the Primary unit (left), then double tap the Bluetooth™ button on the secondary EXM ProSUB (right). The first unit double tapped becomes the Primary unit (left).

New devices can still be paired to a Primary unit if it's in Stereo Mode. Pairing a device to an EXM ProSUB that is in Secondary mode will end the stereo wireless connection.

Button Operation:

Single Tap: Enables Bluetooth™

Double Tap: Enter Stereo Mode

Press and Hold (4 seconds):
Enter Pairing Mode

Press and Hold (8 seconds):
Disables Bluetooth™

Range: The EXM's Bluetooth™ operating range is rated for 10 meters (33 feet) line of sight. The link's quality can be affected by excess wireless traffic in the 2.4 GHz bandwidth or structures between the Bluetooth™ unit and the streaming device.

Note: When connected with Bluetooth™, ALL audio is streamed from your device. If you don't want the streaming music to be interrupted, turn off 'notifications' on your device.

Controls & Input/Output

Input Jacks: The source should go directly to the EXM ProSUB and then looped to the full-range loudspeakers using the High Pass Output jacks, this ensures an ideal crossover to the full-range loudspeakers. These jacks can be fed with mono or stereo. For mono, either the Left or Right jack can be used and if using stereo signals, the mono output sums the Left and Right signals.

Note: stereo separation is maintained for signals leaving the High Pass Output jacks.

Sub Level Control: This sets the amount of bass added to the system and adjusts for the relative sensitivity of the companion full-range speakers.

High Pass Output Jacks: These jacks eliminate the need for an external crossover, use these to feed the input of your powered full-range loudspeakers. The output signal of these XLR jacks has the audio below 100 Hz removed.

Full Range Output Jack: This jack can be used to send full-range signal (mono/summed) to additional EXM ProSUBs or other powered enclosures that don't require a stereo source.

Protection and Indicators: This circuitry helps prevent amplifier clipping, over excursion and protects the amplifier and/or voice coil from overheating.

Battery & Charging

Battery Status Indicators: A series of four LEDs indicate the approximate charge level. The upper green LED is illuminated if there's greater than 75% charge. The red LED indicates if the battery is critically low (approx 15% remaining) and needs immediate charging.

Note: The indicators will be engaged only when the power switch is turned on.

Charging Indicator: When AC is connected, the charging indicator will be turned on. Green indicates fully charged, red indicates the unit is charging.

Charging: To charge, plug into an AC power source using the included power cord. The charging LED indicates the charging status; if all of the status LEDs are lit, there is still possibly additional charging time required. The EXM ProSUB can be safely left connected to AC power for charging indefinitely.

The EXM ProSUB will not charge when the temperature is below 0° C or above 45° C. If it's going to be stored unused for a long period of time (+6 months) it is advisable to plug it in to charge up the battery periodically. If stored for a long period of time unused and not been maintained, it is suggested to connect the charger and leave it plugged in for approximately 24 hours.

The EXM ProSUB is delivered with 40-50% of the charge capacity. Please charge your unit for 5-hours prior to initial battery operation!

THIS UNIT CAN BE OPERATED WHILE CHARGING!

To get the full Owner's Manual please visit our website at

<http://www.yorkville.com/manuals/> or, if you need a printed version call 905-837-8777

**REAL Gear.
REAL People.**



Canada
Voice: (905) 837-8481
Fax: (905) 837-8746

U.S.A.
Voice: (716) 297-2920
Fax: (716) 297-3689

www.yorkville.com

Yorkville Sound
550 Granite Court
Pickering, Ontario
L1W-3Y8 CANADA

Yorkville Sound Inc.
4625 Witmer Industrial Estate
Niagara Falls, New York
14305 USA

Printed In Canada

QuickStart-EXM-MOBILES-00-1V0 • YS#QSTART-EXMPSUB • February 28, 2023

Bluetooth™

L'EXM ProSUB est capable de diffuser des flux audio à partir d'appareils compatibles Bluetooth™ et prend en charge le couplage "stéréo" sans fil entre deux EXM ProSUB. En mode stéréo Bluetooth™, la première unité joue le rôle de "primaire," en jouant le canal audio gauche, et les unités supplémentaires sont "secondaires" (jouant le canal droit). La source audio doit être connectée à l'unité EXM ProSUB primaire.

Fonctionnement: Lorsque l'EXM ProSUB est mis sous tension, Bluetooth™ est désactivé par défaut. Pour connecter un appareil, appuyez sur le bouton Bluetooth™. Si un appareil a été précédemment connecté, il tentera de se reconnecter. Si une connexion stéréo sans fil a été utilisée, les deux unités EXM ProSUB tenteront de rétablir la connexion stéréo sans fil (les mêmes rôles primaire/secondaire rétablis).

Jumelage: Appuyez sur le bouton Bluetooth™ et maintenez-le enfoncé pendant 4 secondes, puis relâchez-le.

Statut: Le voyant bleu indique l'état de la connexion Bluetooth™, veuillez vous référer au tableau du manuel d'utilisation pour plus de détails.

Niveau: Le volume de la musique en streaming peut être modifié via le dispositif Bluetooth™ connecté.

Mode Stéréo: La lecture stéréo sans fil est prise en charge entre deux EXM ProSUBs. L'un d'eux joue le rôle d'unité principale et l'autre celui d'unité secondaire. L'unité principale lit le canal audio gauche tandis que l'unité secondaire lit le canal audio droit. L'appareil de source ne se connecte qu'à l'unité principale, pas à l'unité secondaire.

Pour activer le mode stéréo, appuyez deux fois sur le bouton Bluetooth™ de l'EXM ProSUB utilisé comme unité primaire (gauche), puis appuyez deux fois sur le bouton Bluetooth™ de l'EXM ProSUB secondaire (droite). La première unité touchée deux fois devient l'unité primaire (gauche).

Les nouveaux appareils peuvent toujours être jumelés à une unité primaire si celle-ci est en mode stéréo. Le jumelage d'un appareil à un EXM ProSUB qui est en mode secondaire met fin à la connexion sans fil stéréo.



EXM ProSUB

d'autres EXM ProSUB ou d'autres enceintes amplifiées qui ne nécessitent pas de source stéréo.

Fonctionnement des Boutons:

Appuyer Une Foix: Active le Bluetooth™

Appuyer Deux Foix: Active le mode stéréo

Appuyer et Maintenir (4 secondes): Entre en mode de jumelage.

Appuyer et maintenir (8 secondes): Désactive Bluetooth™

Portée: La portée de fonctionnement Bluetooth™ de l'EXM est évaluée pour une ligne de vue de 10 mètres (33 pieds). La qualité de la liaison peut être affectée par un excès de trafic sans fil dans la bande passante de 2,4 GHz ou par des structures entre l'unité Bluetooth™ et le dispositif de diffusion.

Remarque: lorsqu'il est connecté avec Bluetooth™, TOUT le programme sonore est diffusée en streaming depuis votre appareil. Si vous ne voulez pas que la musique en streaming soit interrompue, désactivez les "notifications" sur votre appareil.

Commandes et Entrées / Sorties

Prises d'Entrée: La source doit aller directement à l'EXM ProSUB, puis être bouclée vers les haut-parleurs à large bande en utilisant les prises de sortie passe-haut, ce qui assure un croisement idéal vers les haut-parleurs à large bande. Ces prises peuvent être alimentés en mono ou en stéréo. En mono, on peut utiliser soit le jack gauche, soit le jack droit, et si on utilise des signaux stéréo, la sortie mono additionne les signaux gauche et droit.

Remarque: la séparation stéréo est maintenue pour les signaux sortant des prises de sortie du passe-haut.

Commande du Niveau du Caisson de Basse: Cette commande permet de régler la quantité de basses ajoutée au système et ajuste la sensibilité relative des enceintes d'accompagnement.

Prises de Sortie Passe-Haut: Ces prises éliminent le besoin d'un filtre externe. Utilisez-les pour alimenter l'entrée de vos haut-parleurs actifs à large bande. Le signal de sortie de ces prises XLR est dépourvu de signaux audio inférieurs à 100 Hz.

Prise de Sortie Pleine Gamme:

Cette prise peut être utilisée pour envoyer un signal pleine gamme (mono/additionné) vers

Protection et Indicateurs: Ce circuit permet d'éviter l'écrêtage de l'amplificateur, la sur-excursion et protège l'amplificateur et/ou la bobine mobile de la surchauffe.

Batterie et Charge

Indicateurs d'État de la Batterie:


Une série de quatre DEL indique le niveau de charge approximatif. La DEL verte supérieure est allumée si la charge est supérieure à 75%. La batterie est très faible (environ 15% restants) si seule la DEL rouge est allumée et elle doit alors être rechargée immédiatement.

Remarque: les indicateurs ne sont activés que lorsque l'interrupteur d'alimentation est mis sous tension.

Indicateur de Charge: Lorsque le courant alternatif est connecté, l'indicateur de charge s'allume. Le vert indique une charge complète, le rouge indique que l'appareil est en cours de chargement.

Chargement: Pour charger, branchez l'appareil à une source d'alimentation CA à l'aide du cordon d'alimentation fourni. Le voyant de charge indique l'état de la charge; si tous les voyants d'état sont allumés, il est possible qu'un temps de charge supplémentaire soit nécessaire. L'EXM ProSUB peut être laissé en toute sécurité branché sur le secteur pour se charger indéfiniment.

L'EXM ProSUB ne se charge pas lorsque la température est inférieure à 0° C ou supérieure à 45° C. S'il doit être stocké sans être utilisé pendant une longue période (+6 mois), il est conseillé de le brancher périodiquement pour recharger la batterie. S'il est stocké pendant une longue période sans être utilisé et sans avoir été entretenu, il est conseillé de brancher le chargeur et de le laisser branché pendant environ 24 heures.

 L'EXM ProSUB est livré avec 40-50% de la capacité de charge. Assurez de charger votre EXM pour 5 heures avant la première utilisation avec la batterie!

CET APPAREIL PEUT FONCTIONNER PENDANT LE CHARGEMENT!

Pour obtenir le manuel de utilisateur visitez notre site Web à <http://www.yorkville.com/manuals/> ou, si vous avez besoin d'une version imprimée appelez-nous au 905-837-8777

**REAL Gear.
REAL People.**



Canada
Voice: (905) 837-8481
Fax: (905) 837-8746

U.S.A.
Voice: (716) 297-2920
Fax: (716) 297-3689

www.yorkville.com

Yorkville Sound
550 Granite Court
Pickering, Ontario
L1W-3Y8 CANADA

Yorkville Sound Inc.
4625 Witmer Industrial Estate
Niagara Falls, New York
14305 USA



Yorkville Sound

550 Granite Court
Pickering, Ontario
Canada L1W 3Y8

Auto Attend: (905) 837-8550

Fax: (905) 839-5776

www.yorkville.com
