



**WEB:** [www.yorkville.com](http://www.yorkville.com)

#### **WORLD HEADQUARTERS**

##### **CANADA**

**Yorkville Sound Limited**  
550 Granite Court  
Pickering, Ontario  
L1W 3Y8 CANADA

Voice: 905-837-8481  
Fax: 905-839-5776

##### **U.S.A.**

**Yorkville Sound Inc.**  
4625 Witmer Industrial Estate  
Niagara Falls, New York  
14305, USA

Voice: 716-297-2920  
Fax: 716-297-3689

**Quality and Innovation Since 1963**  
Printed in Canada



# ***SERVICE MANUAL***

## ***EXM Pro 12***

#### **SMT Disclaimer**

Due to the complex nature of the use of SMT installed components in Yorkville equipment, we highly caution all service technicians in attempting to repair or replace SMT factory installed components.

Many of these components may be glued prior to initial soldering.

**Replacing SMT components requires expensive specialized de-soldering equipment and training.**

Yorkville Sound will repair and replace defective SMT components to ensure proper quality assurance and installation is maintained.

## IMPORTANT SAFETY INSTRUCTIONS

 <p>This lightning flash with arrowhead symbol, within an equilateral triangle, is intended to alert the user to the presence of uninsulated "dangerous voltage" within the product's enclosure that may be of sufficient magnitude to constitute a risk of electric shock to persons.</p> <p>Ce symbole d'éclair avec tête de flèche dans un triangle équilatéral est prévu pour alerter l'utilisateur de la présence d'un «voltage dangereux» non-isolé à proximité de l'enceinte du produit qui pourrait être d'ampleur suffisante pour présenter un risque de choc électrique.</p>	 <p><b>CAUTION • AVIS</b> <b>RISK OF ELECTRIC SHOCK DO NOT OPEN RISQUE DE CHOC ÉLECTRIQUE NE PAS OUVRIR</b></p>	 <p><b>DO NOT PUSH OR PULL</b></p>	 <p>The exclamation point within an equilateral triangle is intended to alert the user to the presence of important operating and maintenance (servicing) instructions in the literature accompanying the appliance.</p> <p>Le point d'exclamation à l'intérieur d'un triangle équilatéral est prévu pour alerter l'utilisateur de la présence d'instructions importantes dans la littérature accompagnant l'appareil en ce qui concerne l'opération et la maintenance de cet appareil.</p>
 <p>The DO NOT STACK symbol is intended to alert the user that the product shall not be vertically stacked because of the nature of the product.</p> <p>La symbole NE PAS EMPILER est pour alerter l'utilisateur que le produit ne doit pas être empilé verticalement en raison de la nature du produit.</p>	 <p><b>CAUTION: HOT SURFACE ATTENTION: SURFACE CHAUDE</b></p>	 <p><b>NOT TO BE SERVICED BY USERS</b></p>	 <p><b>CAUTION: OVERHEAD LOAD ATTENTION: CHARGE AÉRIENNE</b></p>

### FOLLOW ALL INSTRUCTIONS

#### Instructions pertaining to a risk of fire, electric shock, or injury to a person

**CAUTION: TO REDUCE THE RISK OF ELECTRIC SHOCK, DO NOT REMOVE COVER (OR BACK).  
NO USER SERVICEABLE PARTS INSIDE. REFER SERVICING TO QUALIFIED SERVICE  
PERSONNEL. THIS DEVICE IS FOR INDOOR USE ONLY!  
INSTALLED BATTERY PACKS SHALL NOT BE EXPOSED TO EXCESSIVE HEAT  
SUCH AS SUNSHINE, FIRE OR THE LIKE.**

### SUIVEZ TOUTES LES INSTRUCTIONS

#### Instructions relatives au risque de feu, choc électrique, ou blessures aux personnes

**AVIS: AFIN DE RÉDUIRE LES RISQUES DE CHOC ÉLECTRIQUE, N'ENLEVEZ PAS LE COUVERT (OU LE PANNEAU  
ARRIÈRE) NE CONTIENT AUCUNE PIÈCE RÉPARABLE PAR L'UTILISATEUR. CONSULTEZ UN TECHNICIEN  
QUALIFIÉ POUR L'ENTRETIEN CE PRODUIT EST POUR L'USAGE À L'INTÉRIEUR SEULEMENT. LES PACKS  
BATTERIES INSTALLÉS NE DOIVENT PAS ÊTRE EXPOSÉS À UNE CHALEUR EXCESSIVE TELLE QUE LE  
ENSOLEILLEMENT, LE FEU OU SIMILAIRES.**

**Read Instructions:** The Owner's Manual should be read and understood before operation of your unit. Please, save these instructions for future reference and heed all warnings.

**Cleaning:** Clean only with dry cloth.

**Packaging:** Keep the box and packaging materials, in case the unit needs to be returned for service.

**Warning:** To reduce the risk of fire or electric shock, do not expose this apparatus to rain or moisture. *Do not use this apparatus near water!*

**Warning:** When using electric products, basic precautions should always be followed, including the following:

#### Power Sources

Your unit should be connected to a power source only of the voltage specified in the owners manual or as marked on the unit. This unit has a polarized plug. Do not use with an extension cord or receptacle unless the plug can be fully inserted. Precautions should be taken so that the grounding scheme on the unit is not defeated. An apparatus with CLASS I construction shall be connected to a Mains socket outlet with a protective earthing connection. Where the MAINS plug or an appliance coupler is used as the disconnect device, the disconnect device shall remain readily operable.

#### Hazards

Do not place this product on an unstable cart, stand, tripod, bracket or table. The product may fall, causing serious personal injury and serious damage to the product. Use only with cart, stand, tripod, bracket, or table recommended by the manufacturer or sold with the product. Follow the manufacturer's instructions when installing the product and use mounting accessories recommended by the manufacturer. Only use attachments/accessories specified by the manufacturer.

Equipment that is suspended overhead must use a secondary safeguard to prevent personal injury in the event the primary mounting mechanism fails. Safety eyebolts attached to the equipment and galvanized steel wire can be used together to implement a failsafe mounting thus ensuring the safety of the equipment and anyone positioned below the equipment.

Improper installation can result in bodily injury or death. If you are not qualified to attempt the installation get help from a professional structural rigger.

*Note: Prolonged use of headphones at a high volume may cause health damage to your ears.*

The apparatus should not be exposed to dripping or splashing water; no objects filled with liquids should be placed on the apparatus.

Terminals marked with the "lightning bolt" are hazardous live; the external wiring connected to these terminals require installation by an instructed person or the use of ready made leads or cords.

Ensure that proper ventilation is provided around the appliance. Do not install near any heat sources such as radiators, heat registers, stoves, or other apparatus (including amplifiers) that produce heat.

No naked flame sources, such as lighted candles, should be placed on the apparatus.

#### Power Cord

Do not defeat the safety purpose of the polarized or grounding-type plug. A polarized plug has two blades with one wider than the other. A grounding type plug has two blades and a third grounding prong. The wide blade or the third prong are provided for your safety. If the provided plug does not fit into your outlet, consult an electrician for replacement of the obsolete outlet. The AC supply cord should be routed so that it is unlikely that it will be damaged. Protect the power cord from being walked on or pinched particularly at plugs. If the AC supply cord is damaged DO NOT OPERATE THE UNIT. To completely disconnect this apparatus from the AC Mains, disconnect the power supply cord plug from the AC receptacle. The mains plug of the power supply cord shall remain readily operable.

Unplug this apparatus during lightning storms or when unused for long periods of time.

#### Service

The unit should be serviced only by qualified service personnel. Servicing is required when the apparatus has been damaged in any way, such as power-supply cord or plug is damaged, liquid has been spilled or objects have fallen into the apparatus, the apparatus has been exposed to rain or moisture, does not operate normally, requires battery pack replacement or has been dropped. Disconnect power before servicing!

**Veillez Lire le Manuel:** Il contient des informations qui devraient être comprises avant l'opération de votre appareil. Conservez. Gardez S.V.P. ces instructions pour consultations ultérieures et observez tous les avertissements.

**Nettoyage:** Nettoyez seulement avec le tissu sec.

**Emballage:** Conservez la boîte au cas où l'appareil devait être retourné pour réparation.

**Avertissement:** Pour réduire le risque de feu ou la décharge électrique, n'exposez pas cet appareil à la pluie ou à l'humidité. *N'utilisez pas cet appareil près de l'eau!*

**Attention:** Lors de l'utilisation de produits électrique, assurez-vous d'adhérer à des précautions de bases incluant celle qui suivent:

**Alimentation** - L'appareil ne doit être branché qu'à une source d'alimentation correspondant au voltage spécifié dans le manuel ou tel qu'indiqué sur l'appareil. Cet appareil est équipé d'une prise d'alimentation polarisée. Ne pas utiliser cet appareil avec un cordon de raccordement à moins qu'il soit possible d'insérer complètement les trois lames. Des précautions doivent être prises afin d'éviter que le système de mise à la terre de l'appareil ne soit désengagé. Un appareil construit selon les normes de CLASS I devrait être raccordé à une prise murale d'alimentation avec connexion intacte de mise à la masse. Lorsqu'une prise de branchement ou un coupleur d'appareils est utilisée comme dispositif de débranchement, ce dispositif de débranchement devra demeurer pleinement fonctionnel avec raccordement à la masse.

**Risque** - Ne pas placer cet appareil sur un chariot, un support, un trépied ou une table instables. L'appareil pourrait tomber et blesser quelqu'un ou subir des dommages importants. Utilisez seulement un chariot, un support, un trépied ou une table recommandés par le fabricant ou vendus avec le produit. Suivre les instructions du fabricant pour installer l'appareil et utiliser les accessoires recommandés par le fabricant. Utilisez seulement les attachements/accessoires indiqués par le fabricant.

L'équipement suspendu au-dessus de la tête doit utiliser une protection secondaire pour éviter les blessures en cas de défaillance du mécanisme de montage principal. Les boulons à œil de sécurité fixés à l'équipement et le fil d'acier galvanisé peuvent être utilisés ensemble pour mettre en œuvre un montage à sécurité intégrée, assurant ainsi la sécurité de l'équipement et de toute personne placée sous l'équipement.

Une installation incorrecte peut entraîner des blessures corporelles ou la mort. Si vous n'êtes pas qualifié pour tenter l'installation, demandez l'aide d'un gréer structurel professionnel.

*Remarque : L'utilisation prolongée d'écouteurs à un volume élevé peut nuire à la santé de vos oreilles.*

Il convient de ne pas placer sur l'appareil de sources de flammes nues, telles que des bougies allumées.

L'appareil ne doit pas être exposé à des égouttements d'eau ou des éclaboussures et qu'aucun objet rempli de liquide tel que des vases ne doit être placé sur l'appareil.

Assurez que l'appareil est fourni de la propre ventilation. Ne procédez pas à l'installation près de source de chaleur tels que radiateurs, registre de chaleur, fours ou autres appareils (incluant les amplificateurs) qui produisent de la chaleur.





Les dispositifs marqués d'un symbole "d'éclair" sont des parties dangereuses au toucher et que les câbles extérieurs connectés à ces dispositifs de connexion extérieure doivent être effectués par un opérateur formé ou en utilisant des cordons déjà préparés.


**Cordon d'Alimentation** - Ne pas enlever le dispositif de sécurité sur la prise polarisée ou la prise avec tige de mise à la masse du cordon d'alimentation. Une prise polarisée dispose de deux lames dont une plus large que l'autre. Une prise avec tige de mise à la masse dispose de deux lames en plus d'une troisième tige qui connecte à la masse. La lame plus large ou la tige de mise à la masse est prévu pour votre sécurité. La prise murale est désuète si elle n'est pas conçue pour accepter ce type de prise avec dispositif de sécurité. Dans ce cas, contactez un électricien pour faire remplacer la prise murale. Évitez d'endommager le cordon d'alimentation. Protégez le cordon d'alimentation. Assurez-vous qu'on ne marche pas dessus et qu'on ne le pince pas en particulier aux prises. N'UTILISEZ PAS L'APPAREIL si le cordon d'alimentation est endommagé. Pour débrancher complètement cet appareil de l'alimentation CA principale, déconnectez le cordon d'alimentation de la prise d'alimentation murale. Le cordon d'alimentation du bloc d'alimentation de l'appareil doit demeurer pleinement fonctionnel.

Débranchez cet appareil durant les orages ou si inutilisé pendant de longues périodes.

**Service** - L'appareil ne doit être entretenu que par un personnel de service qualifié. Une réparation est nécessaire lorsque l'appareil a été endommagé de quelque manière que ce soit, comme le cordon d'alimentation ou la fiche est endommagé, du liquide a été renversé ou des objets sont tombés dans l'appareil, l'appareil a été exposé à la pluie ou à l'humidité, ne fonctionne pas normalement, nécessite le remplacement de la batterie et est tombé. Débranchez l'alimentation avant l'entretien!


## IMPORTANT SAFETY INSTRUCTIONS


 <p>The Lightning Flash with arrowhead symbol within an equilateral triangle, is intended to alert the user to the presence of uninsulated "dangerous voltage" within the product enclosure that may be of sufficient magnitude to constitute a risk of shock to persons</p>	 <p>Le symbole représentant un éclair avec une flèche à l'intérieur d'un triangle équilatéral est utilisé pour prévenir l'utilisateur de la présence d'une tension électrique dangereuse non isolée à l'intérieur de l'appareil. Cette tension est d'un niveau suffisamment élevé pour représenter un risque d'électrocution</p>
 <p>The exclamation point within an equilateral triangle is intended to alert the user to the presence of important operating and maintenance (servicing) instructions in the literature accompanying the product</p>	 <p>Le symbole représentant un point d'exclamation à l'intérieur d'un triangle équilatéral, signale à l'utilisateur la présence d'instructions importantes relatives au fonctionnement et à l'entretien de l'appareil dans cette notice d'installation</p>
<ol style="list-style-type: none"> <li>1. Read these instructions.</li> <li>2. Keep these instructions.</li> <li>3. Heed all warnings.</li> <li>4. Follow all instructions.</li> <li>5. Do not use this apparatus near water.</li> <li>6. Clean only with dry cloth.</li> <li>7. Do not block any ventilation openings. Install in accordance with the manufacturer's instructions.</li> <li>8. Do not install near any heat sources such as radiators, heat registers, stoves, or other apparatus (including amplifiers) that produce heat.</li> <li>9. Do not defeat the safety purpose of the polarized or grounding-type plug. A polarized plug has two blades with one wider than the other. A grounding type plug has two blades and a third grounding prong. The wide blade or the third prongs are provided for your safety. If the provided plug does not fit into your outlet, consult an electrician for replacement of the obsolete outlet.</li> <li>10. Protect the power cord from being walked on or pinched particularly at plugs, convenience receptacles, and the point where they exit from the apparatus.</li> <li>11. Only use attachments/accessories specified by the manufacturer.</li> <li>12. Use only with the cart, stand, tripod, bracket, or table specified by the manufacturer, or sold with the apparatus. When a cart is used, use caution when moving the cart/apparatus combination to avoid injury from tip-over.</li> <li>13. Unplug this apparatus during lightning storms or when unused for long periods of time.</li> <li>14. Refer all servicing to qualified service personnel. Servicing is required when the apparatus has been damaged in any way, such as power-supply cord or plug is damaged, liquid has been spilled or objects have fallen into the apparatus, the apparatus has been exposed to rain or moisture, does not operate normally, or has been dropped.</li> </ol> <p><b>WARNING:</b></p> <ul style="list-style-type: none"> <li>• To reduce the risk of fire or electric shock, do not expose this apparatus to rain or moisture and objects filled with liquids, such as vases, should not be placed on this apparatus.</li> <li>• To completely disconnect this apparatus from the ac mains, disconnect the power supply cord plug from the ac receptacle.</li> <li>• The mains plug of the power supply cord or appliance coupler shall remain readily accessible.</li> </ul>	<ol style="list-style-type: none"> <li>1. Lisez ces instructions.</li> <li>2. Conservez ces instructions.</li> <li>3. Respecter tous les avertissements.</li> <li>4. Suivez toutes les instructions.</li> <li>5. N'utilisez pas l'appareil près de l'eau.</li> <li>6. Nettoyer uniquement avec chiffon sec.</li> <li>7. Ne bloquez pas les ouvertures de ventilation. Installer en suivant les instructions du fabricant.</li> <li>8. Ne pas installer près des sources de chaleur telles que radiateurs, bouches de chaleur, four ou autres appareils (y compris les amplificateurs) produisant de la chaleur.</li> <li>9. N'annulez pas l'objectif sécuritaire de la fiche polarisée ou de la tige de mise à la terre. Une fiche polarisée possède deux lames avec une plus large que l'autre. Une prise avec mise à la terre possède deux lames et une troisième tige. La lame large ou la troisième tige sont fournis pour votre sécurité. Si la fiche rentre pas dans votre prise, consultez un électricien pour remplacer la prise obsolète.</li> <li>10. Protéger le cordon d'alimentation des piétinements ou pincements en particulier près des fiches, des prises de courant et au point de sortie de l'appareil.</li> <li>11. Utilisez uniquement les accessoires spécifiés par le fabricant.</li> <li>12. Utilisez uniquement avec un charriot, stand, trépied ou une table spécifiée par le fabricant, ou vendus avec l'appareil.</li> <li>13. Débranchez l'appareil durant un orage ou lorsqu'il reste inutilisé pendant de longues périodes de temps.</li> <li>14. Confiez toute réparation à un technicien qualifié. Une réparation est nécessaire lorsque l'appareil a été endommagé de quelque façon que ce soit; comme lorsque le cordon d'alimentation ou la fiche est endommagé, lorsque du liquide a été renversé ou des objets sont tombés à l'intérieur, lorsque l'appareil a été exposé à la pluie ou l'humidité, ne fonctionne pas normalement, ou est tombé.</li> </ol> <p><b>AVERTISSEMENT:</b></p> <ul style="list-style-type: none"> <li>• Pour réduire les risques d'incendie ou de choc électrique, ne pas exposer cet appareil à la pluie ou à l'humidité et ne placez pas d'objets contenant des liquides, tels que des vases, sur l'appareil.</li> <li>• Pour isoler totalement cet appareil de l'alimentation secteur, débranchez totalement son cordon d'alimentation du réceptacle CA.</li> <li>• La prise du cordon d'alimentation ou du prolongateur, si vous en utilisez un comme dispositif de débranchement, doit rester facilement accessible</li> </ul>



**CAUTION**


**TO PREVENT ELECTRIC SHOCK HAZARD,  
DO NOT CONNECT TO MAINS POWER SUPPLY  
WHILE GRILLE IS REMOVED.**





**AVIS**

**POUR PRÉVENIR LES RISQUES D'ÉLECTROCUTION,  
NE PAS RACCORDER À L'ALIMENTATION ÉLECTRIQUE ALORS  
QUE LA GRILLE EST RETIRÉE.**



This equipment has been tested and found to comply with the limits for a Class A digital device, pursuant to part 15 of the FCC Rules. These limits are designed to provide reasonable protection against harmful interference when the equipment is operated in a commercial environment. This equipment generates, uses, and can radiate radio frequency energy and, if not installed and used in accordance with the instruction manual, may cause harmful interference to radio communications. Operation of this equipment in a residential area is likely to cause harmful interference in which case the user will be required to correct the interference at his own expense.

This device complies with ISED Canada's license-exempt RSS standard(s). Operation is subject to the following two conditions: (1) This device may not cause interference, and (2) This device must accept any interference, including interference that may cause undesired operation of the device.

Cet équipement a été testé et déclaré conforme aux limites d'un appareil numérique de classe A, conformément à la partie 15 des règles de la FCC. Ces limites sont conçues pour fournir une protection raisonnable contre les interférences nuisibles lorsque l'équipement est utilisé dans un environnement commercial. Cet équipement génère, utilise et peut émettre de l'énergie de radiofréquence et, s'il n'est pas installé et utilisé conformément au manuel d'instructions, peut causer des interférences nuisibles aux communications radio. L'utilisation de cet équipement dans une zone résidentielle est susceptible de provoquer des interférences nuisibles, auquel cas l'utilisateur devra corriger les interférences à ses propres frais.

Le présent appareil est conforme aux CNR ISDE Canada applicables aux appareils radio exempts de licence. L'exploitation est autorisée aux deux conditions suivantes: (1) l'appareil ne doit pas produire de brouillage, et (2) l'utilisateur de l'appareil doit accepter tout brouillage radioélectrique subi, même si le brouillage est susceptible d'en compromettre le fonctionnement.

**INPUTS**

1 2 3

LEVEL Limit

TREBLE

BASS

REVERB

NOISE

Aux In

Bluetooth

SLEEP MODE REPEAT

Fully Charged

Charging

Power

**MASTER**

LEVEL Limit

TREBLE

BASS

REVERB

NOISE

1 2 3

Mic/Instrument

Mic/Instrument

Mic/Line

MAIN Output

MAIN Input

USB

5V 500mA

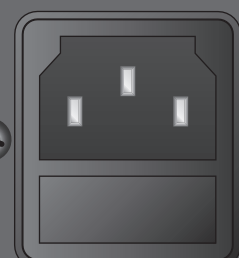
POWER ONLY

# EXM Pro12



www.yorkville.com

120 V<sub>AC</sub>  
50-60 Hz  
100 VA



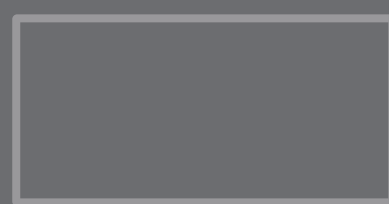
FUSE: T2.0AH

CAUTION: REPLACE FUSE WITH THE SAME TYPE AND RATING.  
ATTENTION: REMPLACER LE FUSIBLE DU MEME TYPE ET DU MEME COURANT NOMINAL.

DISCONNECT POWER BEFORE SERVICING!  
DÉBRANCHER L'APPAREIL AVANT D'ENLEVER LES COUVERCLES!



DESIGNED & MANUFACTURED BY  
YORKVILLE SOUND • TORONTO, CANADA



NO USER SERVICEABLE PARTS INSIDE.  
NE CONTIENT AUCUNE PIÈCE REPARABLE PAR L'UTILISATEUR.

Contains Transmitter Module FCC ID: 2A1HWB3850M1  
Contains Transmitter Module ID: 20099-816350M1  
This device complies with Part 15 of the FCC Rules. Operation is subject to the following two conditions: (1) this device may not cause harmful interference, and (2) this device must accept any interference received, including interference that may cause undesired operation.



## Specifications

<b>Program Power (watts)</b>	800 watts program (500 Low, 200 Mid, 100 High)
<b>Max SPL (dB)</b>	131dB Peak
<b>Frequency Response (Hz +/- 3dB)</b>	45 - 20K (Hz +/-3dB)
<b>Power Consumption While Charging</b>	100 watts (battery fully discharged and unit idling)
<b>Speaker Configuration - LF</b>	12 inch Neo
<b>Speaker Configuration - MF/HF</b>	6.5-inch/1-inch exit horn Neo Coaxial
<b>Inputs</b>	8
<b>Channel 1 Input</b>	XLR / ¼-inch Combi-jack
<b>Channel 1 Controls</b>	Level, Bass, treble, Reverb
<b>Channel 2 Input</b>	XLR / ¼-inch Combi-jack
<b>Channel 2 Controls</b>	Level, Bass, Treble, Reverb, Acoustic Guitar EQ & Notch
<b>Channel 3 Input</b>	1/8-inch TRS Stereo Jack, XLR / ¼-inch Combi-jack
<b>Channel 3 Controls</b>	Level, Bass, Treble
<b>Master Volume Control</b>	Yes
<b>Link In/Out (type / configuration)</b>	XLR (Male and Female)
<b>LED Indicators</b>	Power, Bluetooth™, 4x Battery Level, Charging Status, Guitar /Mic, Limit (CH1, CH2), Clip (CH3), Sleep
<b>Dimensions (DWH xbackW, inches)</b>	14 x 16 x 27
<b>Dimensions (DWH xbackW, cm)</b>	35.6 x 40.6 x 68.6
<b>Weight (lbs / kg)</b>	66.8 / 30.3

*Specifications subject to change without notice*

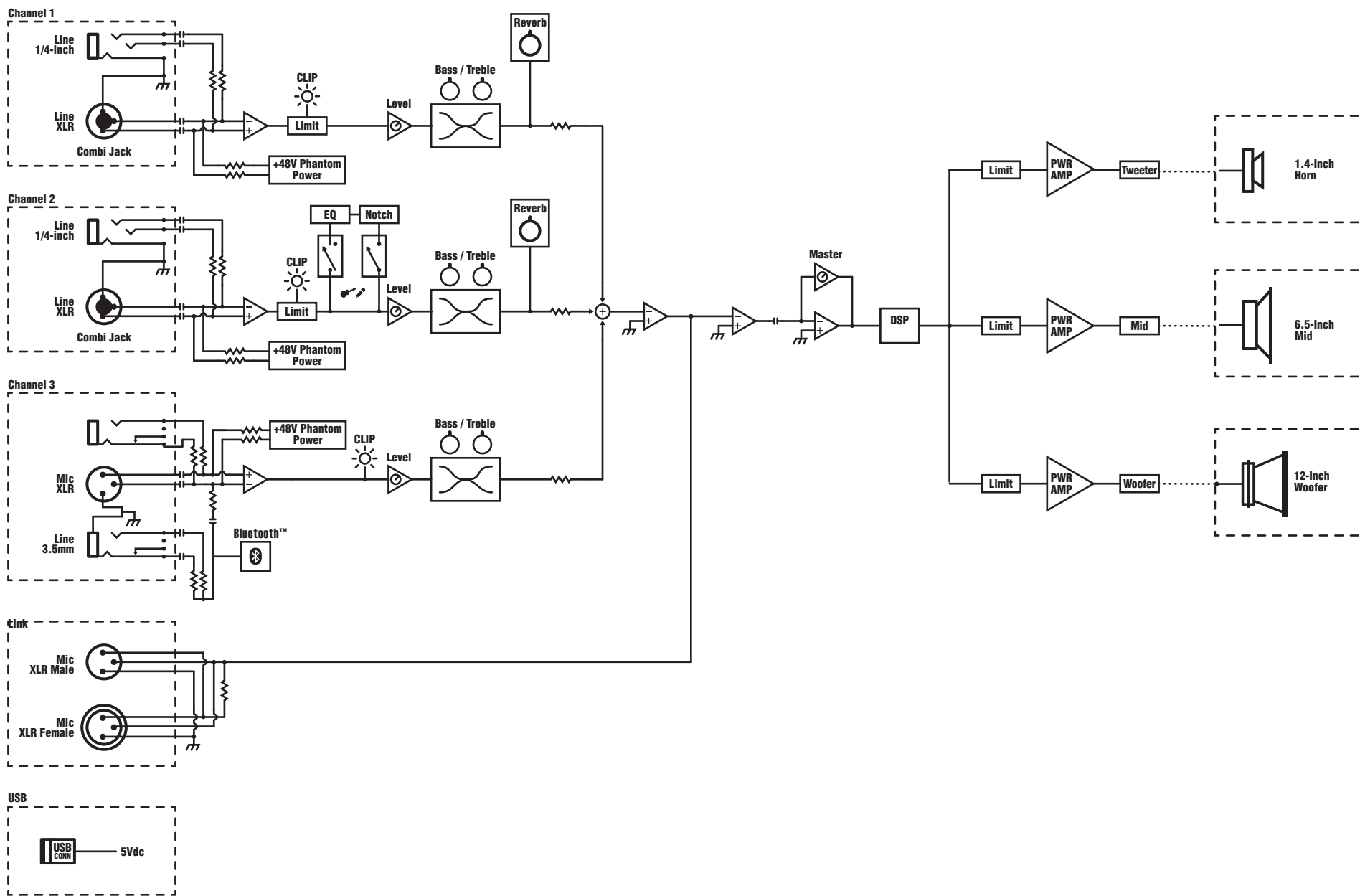
## Spécifications

<b>Program Power (watts)</b>	800 watts program (500 Basses, 200 Médiannes, 100 Aigues)
<b>Pression Sonore Max (dB)</b>	131dB Crête
<b>Réponse en Fréquence (Hz +/- 3dB)</b>	45 - 20K (Hz +/-3dB)
<b>Consommation de puissance durant la charge</b>	100 watts (batterie complètement déchargée et appareil en attente.
<b>Configuration de Haut-Parleur - Basses</b>	12 pouces Neo
<b>Configuration de Haut-Parleur - Moyennes/Aigues</b>	6.5 pouces neodymium, coaxial
<b>Entrées</b>	8
<b>Entrée Canal 1</b>	Combi-jack XLR / ¼-pouce
<b>Commandes Canal 1</b>	Niveau, Bass, Treble, Réverbération
<b>Entrée Canal 2</b>	XLR / ¼-inch Combi-jack
<b>Commandes Canal 2</b>	Niveau, Bass, Treble, Réverbération, EQ Guitare Acoustique EQ & Encoche
<b>Entrée Canal 3</b>	Jack stéréo TRS 1/8-pouce, Combi-jack XLR / ¼-pouce
<b>Commandes Canal 3</b>	Niveau, Bass, Treble
<b>Commande de Volume Principale</b>	Oui
<b>Link Entrée/Sortie (type / configuration)</b>	XLR (Mâle et Femelle)
<b>DEL indicatrices</b>	Alimentation, Bluetooth™, 4x Niveau de la batterie, Sleep Témoin de charge Guitare /Mic, Limite (C1, C2), Clip (C3)
<b>Dimensions (PLH xL arrière, pouces)</b>	14 x 16 x 27
<b>Dimensions (PLH xL arrière, cm)</b>	35.6 x 40.6 x 68.6
<b>Poids (livres / kg)</b>	66.8 / 30.3

*Spécifications sujettes à changement sans préavis*

# Block Diagram - EXM Pro12

DESIGNED BY YORKVILLE SOUND



M2103 01-1 Parts Reference List 2025-02-19

REF	YS #	Description	REF	YS #	Description	REF	YS #	Description	REF	YS #	Description	REF	YS #	Description
AI-ASS	M2103-59	EXMPRO12 MIXER M2103	C80		100N 50V 5%CAP 0805 SMT X7R	C206		100N 50V 5%CAP 0805 SMT X7R	LD2		YEL LED 1V7 20MA 1206 SMT	R40		W100 1500 1% 0805 SMT RES
C1		10U 63V 20%CAP 6.3MM SMT ELE	C81		100N 50V 5%CAP 0805 SMT X7R	C207		100N 50V 5%CAP 0805 SMT X7R	LD3		RD/GN LED 1V7 20MA 0606 SMT	R41		W100 1500 1% 0805 SMT RES
C2		1U 50V 20%CAP 4.3X3.9 SMT ELC	C82		1N 50V 10%CAP 0805 SMT NPO	C238		1U 50V 10%CAP 1206 SMT CER	LD4		RED LED 1V5 20MA 1206 SMT	R42		W100 100R 1% 0805 SMT RES
C3		1U 50V 20%CAP 4.3X3.9 SMT ELC	C83		100P 50V 10%CAP 0805 SMT NPO	C253		100N 16V 10%CAP 0603 SMT X7R	LD5		GRN LED 2V8 20MA 1206 SMT	R43		W100 200 1% 0805 SMT RES
C4		4U7 25V 20%CAP 4X5.5 SMT ELC	C84		100N 50V 5%CAP 0805 SMT X7R	C254		100N 16V 10%CAP 0603 SMT X7R	LD6		BLU LED 2V8 20MA 1206 SMT	R44		W100 100R 1% 0805 SMT RES
C5		4U7 25V 20%CAP 4X5.5 SMT ELC	C85		100N 50V 5%CAP 0805 SMT X7R	C255		100N 16V 10%CAP 0603 SMT X7R	LD7		GRN LED 2V8 20MA 1206 SMT	R45		W100 18K2 1% 0805 SMT RES
C6		1U 50V 20%CAP 4.3X3.9 SMT ELC	C86		220P 100V 10%CAP 0805 SMT X7R	C256		100N 16V 10%CAP 0603 SMT X7R	LD8		GRN LED 2V8 20MA 1206 SMT	R46		W125 100K0 1% 0805 SMT RES
C7		1U 50V 20%CAP 4.3X3.9 SMT ELC	C87		100N 50V 5%CAP 0805 SMT X7R	C257		100N 16V 10%CAP 0603 SMT X7R	LD9		GRN LED 2V8 20MA 1206 SMT	R47		W100 100K 1% 0805 SMT RES
C8		4U7 25V 20%CAP 4X5.5 SMT ELC	C88		4U7 25V 20%CAP 4X5.5 SMT ELC	C258		100N 16V 10%CAP 0603 SMT X7R	LD10		GRN LED 2V8 20MA 1206 SMT	R48		W125 100K0 1% 0805 SMT RES
C9		4U7 25V 20%CAP 4X5.5 SMT ELC	C89		100P 100V 5%CAP 0603 SMT X7R	C260		1U 50V 10%CAP 1206 SMT CER	LD11		BLU LED 2V8 20MA 1206 SMT	R49		W100 100K 1% 0805 SMT RES
C10		47P 50V 5%CAP 0805 SMT NPO	C90		100N 16V 10%CAP 0603 SMT X7R	C261		100N 16V 10%CAP 0603 SMT X7R	LD14		YEL LED 1V7 20MA 1206 SMT	R50		W100 4K99 1% 0805 SMT RES
C11		100P 50V 10%CAP 0805 SMT NPO	C91		10U 25V 20%CAP 5X5.4 SMT EL	C262		100N 16V 10%CAP 0603 SMT X7R	LD15		GRN LED 2V8 20MA 1206 SMT	R51		W100 1K0 1% 0805 SMT RES
C12		10U 25V 20%CAP 5X5.4 SMT EL	C92		100N 50V 5%CAP 0805 SMT X7R	C263		10U 10V 10%CAP 1206 SMT X5R	LD16		RED LED 1V5 20MA 1206 SMT	R52		W125 100K0 1% 0805 SMT RES
C13		22U 16V 20%CAP 5X5.5 SMT ELC	C93		47P 50V 5%CAP 0805 SMT NPO	C264		100N 16V 10%CAP 0603 SMT X7R	LD17		RD/GN LED 1V7 20MA 0606 SMT	R53		W100 4K99 1% 0805 SMT RES
C14		220P 100V 10%CAP 0805 SMT X7R	C94		100P 100V 5%CAP 0603 SMT X7R	C265		100N 16V 10%CAP 0603 SMT X7R	F1	4430	100K 4B LIN 12MM STEREO P34	R54		W100 475K 1% 0805 SMT RES
C15		10U 25V 20%CAP 5X5.4 SMT EL	C95		4U7 25V 20%CAP 4X5.5 SMT ELC	C266		100N 16V 10%CAP 0603 SMT X7R	F2	4430	100K 4B LIN 12MM STEREO P34	R55		W125 8K25 1% 0805 SMT RES
C16		10U 63V 20%CAP 6.3MM SMT ELE	C96		100N 50V 5%CAP 0805 SMT X7R	C267		10U 10V 10%CAP 1206 SMT X5R	F3	4430	100K 4B LIN 12MM STEREO P34	R56		W125 8K25 1% 0805 SMT RES
C17		10U 63V 20%CAP 6.3MM SMT ELE	C97		10U 25V 20%CAP 5X5.4 SMT EL	C268		100N 16V 10%CAP 0603 SMT X7R	F4	4434	10K 1B LIN 9MM DETENT P32	R57		W100 475K 1% 0805 SMT RES
C18		22U 16V 20%CAP 5X5.5 SMT ELC	C98		100N 50V 5%CAP 0805 SMT X7R	C269		100N 16V 10%CAP 0603 SMT X7R	F5	4433	50K B LIN 9MM P32	R58		W125 330R 0.5% 0805 SMT RES
C19		100N 50V 5%CAP 0805 SMT X7R	C99		4U7 25V 20%CAP 4X5.5 SMT ELC	C270		10U 10V 10%CAP 1206 SMT X5R	F6	4434	10K 1B LIN 9MM DETENT P32	R59		W100 100K 1% 0805 SMT RES
C20		220P 100V 10%CAP 0805 SMT X7R	C100		100N 50V 5%CAP 0805 SMT X7R	C271		1N8 50V 5%CAP 0805 SMT NPO	F7	4433	50K B LIN 9MM P32	R60		W100 4K99 1% 0805 SMT RES
C21		100P 50V 10%CAP 0805 SMT NPO	C101		47P 50V 5%CAP 0805 SMT NPO	C272		100N 16V 10%CAP 0603 SMT X7R	F9	4434	10K 1B LIN 9MM DETENT P32	R61		W100 4K99 1% 0805 SMT RES
C22		10U 25V 20%CAP 5X5.4 SMT EL	C102		1U 50V 10%CAP 1206 SMT CER	C273		220P 100V 10%CAP 0805 SMT X7R	F10	4434	10K 1B LIN 9MM DETENT P32	R62		W125 100K0 1% 0805 SMT RES
C23		100N 50V 5%CAP 0805 SMT X7R	C103		10U 16V 10%CAP 1206 SMT X7R	C274		22U 25V 20%CAP 1210 SMT X7R	F11	4434	10K 1B LIN 9MM DETENT P32	R63		W100 20K5 1% 0805 SMT RES
C24		100P 50V 10%CAP 0805 SMT NPO	C104		4U7 25V 20%CAP 4X5.5 SMT ELC	C275		1N8 50V 5%CAP 0805 SMT NPO	F12	4434	10K 1B LIN 9MM DETENT P32	R64		W100 100K 1% 0805 SMT RES
C25		10U 25V 20%CAP 5X5.4 SMT EL	C105		100P 100V 5%CAP 0603 SMT X7R	C276		10U 10V 10%CAP 1206 SMT X5R	F13	4434	10K 1B LIN 9MM DETENT P32	R65		W100 20K5 1% 0805 SMT RES
C26		47P 50V 5%CAP 0805 SMT NPO	C106		1U 50V 10%CAP 1206 SMT CER	C277		100N 16V 10%CAP 0603 SMT X7R	FCB1	M2103BLANK	1 OZ 2SD 56.32SQIN 01 EXMPRO12 MIX	R66		W100 1500 1% 0805 SMT RES
C27		220P 100V 10%CAP 0805 SMT X7R	C107		1U 50V 10%CAP 1206 SMT CER	C278		10U 10V 10%CAP 1206 SMT X5R	Q1		MMBT3906L1 PNP	R67		W100 1K0 1% 0805 SMT RES
C28		4U7 25V 20%CAP 4X5.5 SMT ELC	C108		1U 50V 10%CAP 1206 SMT CER	C279		100N 50V 5%CAP 0805 SMT X7R	Q2		MMBFJ110 NCH JFET	R68		W100 475R 1% 0805 SMT RES
C29		10U 25V 20%CAP 5X5.4 SMT EL	C109		100N 50V 5%CAP 0805 SMT X7R	C281		100N 16V 10%CAP 0603 SMT X7R	Q3		MMBT3906L1 PNP	R69		W125 1K21 1% 0805 SMT RES
C30		220P 100V 10%CAP 0805 SMT X7R	C110		100N 50V 5%CAP 0805 SMT X7R	C282		10U 10V 10%CAP 1206 SMT X5R	Q4		MMBT7A14 NPN DARL	R70		W100 1K0 1% 0805 SMT RES
C31		47P 50V 5%CAP 0805 SMT NPO	C111		10U 25V 20%CAP 5X5.4 SMT EL	C283		470P 50V 5%CAP 0603 SMT NPO	Q6		MMBFJ110 NCH JFET	R71		W125 3K92 1% 0805 SMT RES
C32		100N 50V 5%CAP 0805 SMT X7R	C112		100U 10V 20%CAP 6.3X5.4 SMT ELE	C284		22U 25V 20%CAP 1210 SMT X7R	Q7		MMBT3906L1 PNP	R72		W125 8K25 1% 0805 SMT RES
C33		100N 50V 5%CAP 0805 SMT X7R	C113		100N 50V 5%CAP 0805 SMT X7R	C285		220N 50V 10%CAP 1206 SMT X7R	Q8		TL431A 3 TERM ADJ VREG	R73		W100 20K5 1% 0805 SMT RES
C34		1N 50V 5%CAP 0805 SMT NPO	C114		220P 100V 10%CAP 0805 SMT X7R	C286		3N3 25V 5%CAP 0805 SMT NPO	Q9		MMBT3906L1 PNP	R74		W125 3K92 1% 0805 SMT RES
C35	5224	47N 100V 10%CAP T&R RAD 2FLM	C115		10U 25V 20%CAP 5X5.4 SMT EL	C287		3N3 25V 5%CAP 0805 SMT NPO	Q10		MMBT3906L1 PNP	R75		W100 1K0 1% 0805 SMT RES
C36		1N 50V 5%CAP 0805 SMT NPO	C118		100N 50V 5%CAP 0805 SMT X7R	C288		22U 25V 20%CAP 1210 SMT X7R	Q12		12.288MHZ OSCILLATOR 4-PIN SMT	R77		W125 3K92 1% 0805 SMT RES
C37		10U 25V 20%CAP 5X5.4 SMT EL	C119		100N 50V 5%CAP 0805 SMT X7R	C289		22N 50V 10%CAP 0805 SMT X7R	Q13		MMBFJ110 NCH JFET	R78		W125 3K92 1% 0805 SMT RES
C38		100N 50V 5%CAP 0805 SMT X7R	C120		100N 50V 5%CAP 0805 SMT X7R	D1		PMLL4148 75V 0A2 SOD80C SMT	Q14		2N7002 NCH FET	R79		W100 4K99 1% 0805 SMT RES
C39		100N 50V 5%CAP 0805 SMT X7R	C124		100N 50V 5%CAP 0805 SMT X7R	D2		MMM3Z10V1T1G 10V0 0W2 5% SMT ZEN	Q15		MMBT5401 PNP	R80		W125 3K92 1% 0805 SMT RES
C40		100N 50V 5%CAP 0805 SMT X7R	C125		100N 50V 5%CAP 0805 SMT X7R	D3		MMM3Z10V1T1G 10V0 0W2 5% SMT ZEN	Q28		MMBT442 NPN	R81		W125 330R 0.5% 0805 SMT RES
C41		10U 25V 20%CAP 5X5.4 SMT EL	C128		100N 50V 5%CAP 0805 SMT X7R	D4		MMM3Z10V1T1G 10V0 0W2 5% SMT ZEN	Q31		MMBT442 NPN	R82		W125 8K25 1% 0805 SMT RES
C42		100U 25V 20%CAP 8X5.4 SMT ELE	C130		100P 50V 10%CAP 0805 SMT NPO	D5		MMMBZ5227B 3V6 0W35 5% SMT ZEN	R1		W100 2K0 1% 0805 SMT RES	R83		W125 100K0 1% 0805 SMT RES
C43	5222	33N 100V 10%CAP T&R RAD 2FLM	C131		100N 50V 5%CAP 0805 SMT X7R	D6		MMM3Z10V1T1G 10V0 0W2 5% SMT ZEN	R2		W100 4K99 1% 0805 SMT RES	R84		W100 4K99 1% 0805 SMT RES
C44	5222	33N 100V 10%CAP T&R RAD 2FLM	C136		4U7 25V 20%CAP 4X5.5 SMT ELC	D7		PMLL4148 75V 0A2 SOD80C SMT	R3		W100 4K99 1% 0805 SMT RES	R85		W100 475K 1% 0805 SMT RES
C45	5233	330N 63V 5%CAP T&R RAD 2FLM	C137		10U 25V 20%CAP 5X5.4 SMT EL	D8		PMLL4148 75V 0A2 SOD80C SMT	R4		W100 4K99 1% 0805 SMT RES	R86		W100 1K0 1% 0805 SMT RES
C46	5233	330N 63V 5%CAP T&R RAD 2FLM	C138		10U 25V 20%CAP 5X5.4 SMT EL	D9		PMLL4148 75V 0A2 SOD80C SMT	R5		W125 47K5 1% 0805 SMT RES	R87		W100 475K 1% 0805 SMT RES
C47	5222	33N 100V 10%CAP T&R RAD 2FLM	C139		100N 50V 5%CAP 0805 SMT X7R	D10		PMLL4148 75V 0A2 SOD80C SMT	R6		W100 1K0 1% 0805 SMT RES	R88		W100 4K99 1% 0805 SMT RES
C48	5222	33N 100V 10%CAP T&R RAD 2FLM	C140		10U 25V 20%CAP 5X5.4 SMT EL	D11		MMM3Z10V1T1G 10V0 0W2 5% SMT ZEN	R7		W100 1K0 1% 0805 SMT RES	R89		W100 20K5 1% 0805 SMT RES
C49	8272	220P 100V 10%CAP 0805 SMT X7R	C143		220P 100V 10%CAP 0805 SMT X7R	D12		MMMSZ15T1G 15V 0W5 5% SMT ZEN	R8		W100 4K99 1% 0805 SMT RES	R90		W125 100K0 1% 0805 SMT RES
C50	5233	330N 63V 5%CAP T&R RAD 2FLM	C144		10U 25V 20%CAP 5X5.4 SMT EL	D13		PMLL4148 75V 0A2 SOD80C SMT	R9		W100 4K99 1% 0805 SMT RES	R91		W100 1K0 1% 0805 SMT RES
C51	5233	330N 63V 5%CAP T&R RAD 2FLM	C147		100N 50V 5%CAP 0805 SMT X7R	D15		B160-E3 60V 1A0 SCH DO214AC SMT	R10		W100 2K0 1% 0805 SMT RES	R92		W100 100K 1% 0805 SMT RES
C52	5205	15N 100V 10%CAP T&R RAD 2FLM	C153	5205	15N 100V 10%CAP T&R RAD 2FLM	D16		SMBJ5339B 5V6 5W0 DO214AA SMT ZEN	R11		W100 1K0 1% 0805 SMT RES	R93		W100 1K0 1% 0805 SMT RES
C53	5205	15N 100V 10%CAP T&R RAD 2FLM	C155		100N 50V 5%CAP 0805 SMT X7R	D17		PMLL4148 75V 0A2 SOD80C SMT	R12		W125 100K0 1% 0805 SMT RES	R94		W125 47K 5% 0805 SMT RES
C54		220P 100V 10%CAP 0805 SMT X7R	C157		100N 50V 5%CAP 0805 SMT X7R	D19		MMMBZ5227B 3V6 0W35 5% SMT ZEN	R13		W100 2K0 1% 0805 SMT RES	R95		W100 4K99 1% 0805 SMT RES
C55	5234	470N 63V 5%CAP T&R RAD 2FLM	C159		100N 50V 5%CAP 0805 SMT X7R	D20		PMLL4148 75V 0A2 SOD80C SMT	R14		W100 2K0 1% 0805 SMT RES	R96		W100 475K 1% 0805 SMT RES
C56	5234	470N 63V 5%CAP T&R RAD 2FLM	C160		100P 50V 10%CAP 0805 SMT NPO	D23		PMLL4148 75V 0A2 SOD80C SMT	R15		W100 1K0 1% 0805 SMT RES	R97		W100 4K99 1% 0805 SMT RES
C57		100N 50V 5%CAP 0805 SMT X7R	C162		470N 50V 5%CAP 1206 SMT X7R	D28		BZT52C6V2 6V2 0W5 SOD123 SMT ZEN	R16		W125 100K0 1% 0805 SMT RES	R98		W125 1K21 1% 0805 SMT RES
C58		100N 50V 5%CAP 0805 SMT X7R	C167		10U 25V 20%CAP 5X5.4 SMT EL	D29		PMLL4148 75V 0A2 SOD80C SMT	R17		W1			

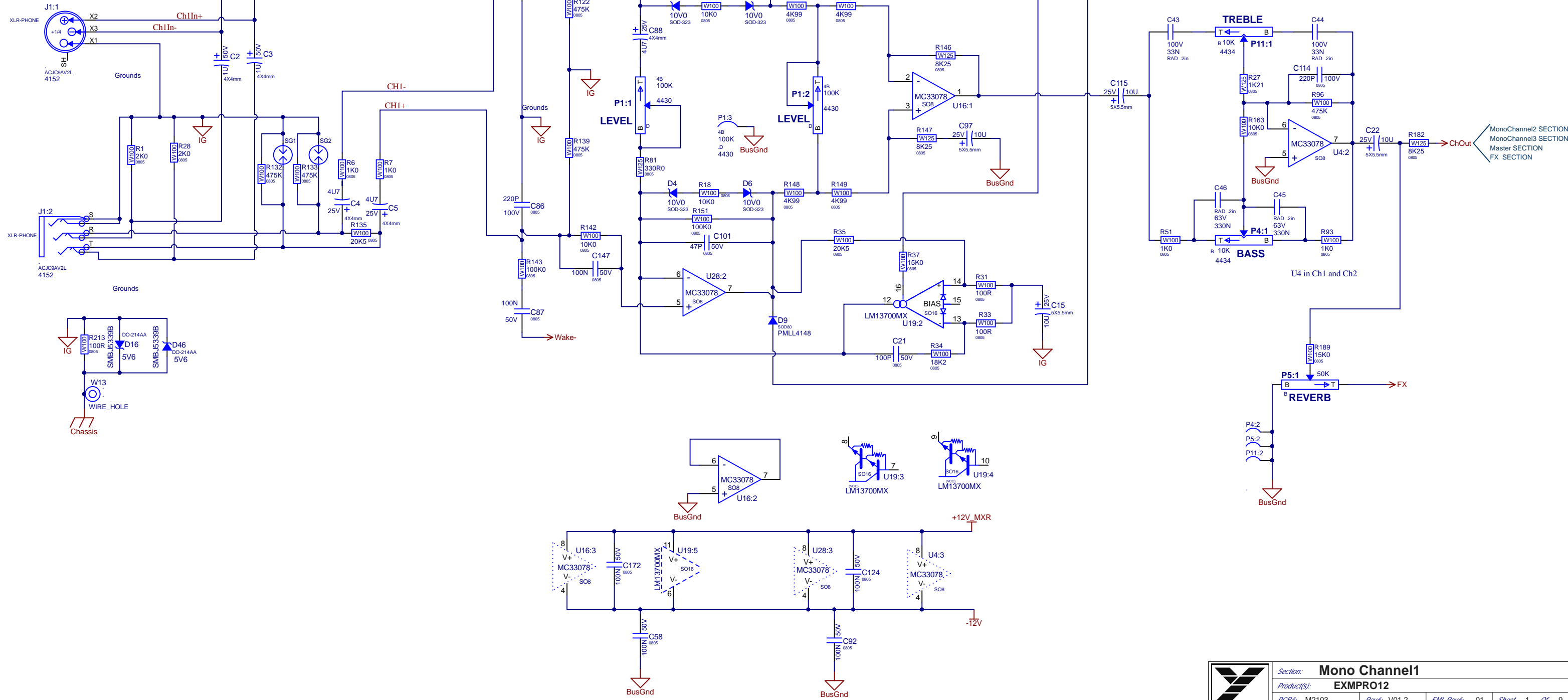


M2401 01 Parts Reference List 2025-02-19

REF	YS #	Description	REF	YS #	Description	REF	YS #	Description	REF	YS #	Description	REF	YS #	Description
A1-ASS	M2104-59	EXMPRO12 PS & AMP												
C1		4U7 25V 20%CAP 4X5.5 SMT ELC	C87		1U 100V 10%CAP X7R 1206 SMT	L12	3303	INDUCTOR: 22UH	R70		W125 4M7 5% 0805 SMT RES	R153		W500 3R3 5% 1210 SMT RES
C2		4U7 25V 20%CAP 4X5.5 SMT ELC	C88		47N 100V 10%CAP 1206 SMT X7R	L13	3303	INDUCTOR: 22UH	R71		W125 39K 5% 0805 SMT RES	R154		W500 3R3 5% 1210 SMT RES
C3		1U0 50V 10%CAP 1206 SMT CER	C89		2U2 200V 20%CAP 2220 SMT CER	L20		.47 00H 20% COIL 12MM SMT	R72		W100 10K0 1% 0805 SMT RES	R155		W125 22K 5% 0805 SMT RES
C4		100N 50V 5%CAP 0805 SMT X7R	C90		100N 50V 5%CAP 0805 SMT X7R	PCB1	M2104BLANK	2 OZ 2SD 67.851SQIN 01P EXMPRO12	R73		W125 100K0 1% 0805 SMT RES	R156		W125 0R 5% 0805 SMT RES
C5		1U 50V 20%CAP 4.3X3.9 SMT ELC	C91		1U 25V 20%CAP 1206 SMT X7R			FDN5618 PCH MFET SOT-23 SMT	R74		W100 100R 1% 0805 SMT RES	R157		W125 0R 5% 0805 SMT RES
C6		100N 50V 5%CAP 0805 SMT X7R	C92		1U 25V 20%CAP 1206 SMT X7R			FDN5618 PCH MFET SOT-23 SMT	R75		W100 39R 5% 0805 SMT RES	R158		W500 3R3 5% 1210 SMT RES
C7		100N 50V 5%CAP 0805 SMT X7R	C93		10U 16V 10%CAP 0805 SMT X6S			FJV42MTF 350V SOT23 NPN TRAN SMT	R76		W125 100K0 1% 0805 SMT RES	R159		W500 3R3 5% 1210 SMT RES
C8		100N 50V 5%CAP 0805 SMT X7R	C94		10U 16V 10%CAP 0805 SMT X6S			TL431A 3 TERM ADJ VREG SMT SOT-23	R77		W100 10K0 1% 0805 SMT RES	R160		W125 0R 5% 0805 SMT RES
C9		100N 50V 5%CAP 0805 SMT X7R	C95		100U 25V 20%CAP 8X5.4 SMT ELE			2N7002 NCH FET SOT-23 SMT T&R	R78		W100 10K0 1% 0805 SMT RES	R161		W100 10K0 1% 0805 SMT RES
C10		22N 50V 10%CAP 0805 SMT X7R	C96		2U2 200V 20%CAP 1812 SMT X7R			NTD20P06L PCH MFET D2PAK SMT	R79		W125 100K0 1% 0805 SMT RES	R162		W500 3R3 5% 1210 SMT RES
C11		100N 50V 5%CAP 0805 SMT X7R	C97		47N 25V 5%CAP 0805 SMT X7R			BC847C 0.1A NPN 45V SOT-23 SMT	R80		W100 47R 5% 2512 SMT RES	R163		W500 3R3 5% 1210 SMT RES
C12		22N 50V 10%CAP 0805 SMT X7R	C98		47N 100V 10%CAP 1206 SMT X7R			FDN5618 PCH MFET SOT-23 SMT	R81		1W00 47R 5% 2512 SMT RES	R164		W125 0R 5% 0805 SMT RES
C13		100N 50V 5%CAP 0805 SMT X7R	C99		47N 25V 5%CAP 0805 SMT X7R			MMBTA42 NPN SOT-23 SMT	R82		1W00 47R 5% 2512 SMT RES	R165		W500 3R3 5% 1210 SMT RES
C14		2U2 100V 20%CAP 1812 SMT X7R	C100		2U2 200V 20%CAP 2220 SMT CER			FDN5618 PCH MFET SOT-23 SMT	R83		W100 10M 1% 0805 SMT RES	R166		W500 3R3 5% 1210 SMT RES
C15		1N 50V 5%CAP 0805 SMT NPO	C101		1U 25V 20%CAP 1206 SMT X7R			MMBTA42 NPN SOT-23 SMT	R84		W125 0R 5% 0805 SMT RES	R167		W500 3R3 5% 1210 SMT RES
C16		220P 100V 10%CAP 0805 SMT X7R	C102		47N 25V 5%CAP 0805 SMT X7R			TL431A 3 TERM ADJ VREG SMT SOT-23	R85		W125 100K0 1% 0805 SMT RES	R168		W500 3R3 5% 1210 SMT RES
C17		1U0 50V 10%CAP 1206 SMT CER	C103		47N 100V 10%CAP 1206 SMT X7R			FDN5618 PCH MFET SOT-23 SMT	R86		W125 0R 5% 0805 SMT RES	R169		W100 10K0 1% 0805 SMT RES
C18		1U0 50V 10%CAP 1206 SMT CER	C104		2U2 200V 20%CAP 2220 SMT CER			FJV42MTF 350V SOT23 NPN TRAN SMT	R87		W500 3R3 5% 1210 SMT RES	SNL1	8370	1 MIL POLYIMIDE LABEL, 1" X .380"
C19		100N 50V 5%CAP 0805 SMT X7R	D1		PMLL4148 75V 0A2 SOD80C SMT			DMN6017SK3 NCH MFET DPAK3 SMT	R88		W125 0R 5% 0805 SMT RES	U1		LM5010 STEP DWN SW REG HTSSOP14 SMT
C20		22N 50V 10%CAP 0805 SMT X7R	D2		PMLL4148 75V 0A2 SOD80C SMT			DMN6017SK3 NCH MFET DPAK3 SMT	R89		W125 100K0 1% 0805 SMT RES	U2		LM3499HV PFET BUCK SMT IC VSSOP-10P
C21		22N 50V 10%CAP 0805 SMT X7R	D3		MM3Z12V1G 12V0 0W2 5% SMT ZEN			MMBT3904 NPN SOT-23 SMT	R90		W125 0R 5% 0805 SMT RES	U3		LM339M QUAD SS COMP SMT SO-14
C22		100U 25V 20%CAP 8X5.4 SMT ELE	D4		PMLL4148 75V 0A2 SOD80C SMT			W125 33K 5% 0805 SMT RES	R91		W125 0R 5% 0805 SMT RES	U4		LM5010 STEP DWN SW REG HTSSOP14 SMT
C23		1U 50V 20%CAP 4.3X3.9 SMT ELC	D5		MMBZ5252B 24V0 0W35 5% SMT ZEN			W125 47K5 1% 0805 SMT RES	R92		W125 100K0 1% 0805 SMT RES	U5		MC33063ADR BUCK/BOOST INV IC SO8
C24		22N 50V 10%CAP 0805 SMT X7R	D6		PMLL4148 75V 0A2 SOD80C SMT			W125 100K0 1% 0805 SMT RES	R93		W125 0R 5% 0805 SMT RES	U6		LM393D DUAL COMPARATOR SMT SO-8
C25		1U 50V 20%CAP 4.3X3.9 SMT ELC	D7		B360 60V 3A SCH SMC SMT			W125 47K5 1% 0805 SMT RES	R94		1W00 0R 5% 2512 SMT RES	U9		TPA3255 ST AMP TSSOP44P IC SMT
C26		100N 50V 5%CAP 0805 SMT X7R	D8		B360 60V 3A SCH SMC SMT			W100 475K 1% 0805 SMT RES	R95		W125 0R 5% 0805 SMT RES	U10		TPA3255 ST AMP TSSOP44P IC SMT
C27		100U 25V 20%CAP BLK 10X13MM EL	D9		B360 60V 3A SCH SMC SMT			W125 20K 5% 0805 SMT RES	R96		W500 2K2 5% 2010 SMT RES	U11	2310	15 CIR XH-HEADER .098IN
C28		180P 50V 5%CAP 0805 SMT NPO	D10		MM3Z12V1G 12V0 0W2 5% SMT ZEN			W125 20K 5% 0805 SMT RES	R97		W500 2K2 5% 2010 SMT RES	U12		3 CIR HDR VT HI CURR .0224IN SPC
C29		100U 25V 20%CAP 8X5.4 SMT ELE	D11		MM3Z12V1G 12V0 0W2 5% SMT ZEN			W500 2K2 5% 2010 SMT RES	R98		W100 274K 1% 0805 SMT RES	U2	4273	3 PIN POWER VH MALE .156 5A
C30		22N 50V 10%CAP 0805 SMT X7R	D12		MM3Z12V1G 12V0 0W2 5% SMT ZEN			W125 49K9 1% 0805 SMT RES	R99		W100 274K 1% 0805 SMT RES	U4	4227	3 PIN POWER VH MALE .156 5A
C31		100N 50V 5%CAP 0805 SMT X7R	D13		MM3Z12V1G 12V0 0W2 5% SMT ZEN			W100 10K0 1% 0805 SMT RES	R100		W125 150K 5% 0805 SMT RES	U5	4225	2 PIN LOCK HEADER .312" VERT TIN
C32	5882	220N 250VDC 10%CAP BLK RAD PLY FLM	D14		MMBZ5256BLT1G 30V0 0W3 5% SMT ZEN			W125 20K 5% 0805 SMT RES	R101		W100 10K0 1% 0805 SMT RES	U6	4244	2 POS HEADER ASSY (MALE) PCB MOUNT
C33		1N 50V 5%CAP 0805 SMT NPO	D15		PMLL4148 75V 0A2 SOD80C SMT			W125 100K0 1% 0805 SMT RES	R102		W100 10K0 1% 0805 SMT RES	U7	4262	6P VERT HDR 2X3 VLL-U-L-OK
C34		10N 50V 5%CAP 1206 SMT NPO	D16		B160-E3 60V 1A0 SCH DO214AC SMT			W125 47K5 1% 0805 SMT RES	R103		W100 1M0 1% 0805 SMT RES	U8	4227	3 PIN POWER VH MALE .156 5A
C35		180P 50V 5%CAP 0805 SMT NPO	D17		B160-E3 60V 1A0 SCH DO214AC SMT			W500 2K2 5% 2010 SMT RES	R104		W100 10M 1% 0805 SMT RES	U10	4227	3 PIN POWER VH MALE .156 5A
C36		1U 50V 20%CAP 4.3X3.9 SMT ELC	D18		B360 60V 3A SCH SMC SMT			W125 100K0 1% 0805 SMT RES	R105		W125 10R0 1% 0805 SMT RES	U11	4273	3 CIR HDR VT HI CURR .0224IN SPC
C37	5882	220N 250VDC 10%CAP BLK RAD PLY FLM	D19		B360 60V 3A SCH SMC SMT			W125 0R 5% 0805 SMT RES	R106		W125 10R0 1% 0805 SMT RES	U12	4147	6 PIN POWER PIN HEADER MALE POLZED
C38		10U 63V 20%CAP 6.3MM SMT ELE	D20	6772	BRIDGE 25A 400V WIRE LEAD SIP			W100 1K0 1% 0805 SMT RES	R107		W100 10K0 1% 0805 SMT RES	ZD1		BZX84C43 43V0 0W3 5% SMT ZEN
C39		100N 250V 20%CAP BLK 'X2' 15MM AC	D21		MMBZ5252B 24V0 0W35 5% SMT ZEN			W100 1K0 1% 0805 SMT RES	R108		W500 3R3 5% 1210 SMT RES	ZD2		BZX84C43 43V0 0W3 5% SMT ZEN
C40		100N 50V 5%CAP 0805 SMT X7R	D22		PMLL4148 75V 0A2 SOD80C SMT			W750 0R1 5% 2010 SMT TR	R109		W500 3R3 5% 1210 SMT RES	ZD3		BZX84C43 43V0 0W3 5% SMT ZEN
C41		100N 50V 5%CAP 0805 SMT X7R	D23		ES1J 600V 1A0 DO214AC SMT SMA			W125 100K0 1% 0805 SMT RES	R110		W500 3R3 5% 1210 SMT RES	ZD4		BZX84C43 43V0 0W3 5% SMT ZEN
C42	5266	680N 250V 20%CAP BLK 'X2' 27MM AC	D24		ES1J 600V 1A0 DO214AC SMT SMA			W750 0R1 5% 2010 SMT TR	R111		W125 750K 1% 0805 SMT RES			
C43		10U 16V 10%CAP 0805 SMT X6S	D25		ES1J 600V 1A0 DO214AC SMT SMA			W125 10R0 1% 0805 SMT RES	R112		W500 3R3 5% 1210 SMT RES			
C44		10U 16V 10%CAP 0805 SMT X6S	D26		ES1J 600V 1A0 DO214AC SMT SMA			W100 10K0 1% 0805 SMT RES	R113		W500 3R3 5% 1210 SMT RES			
C45		10U 16V 10%CAP 0805 SMT X6S	D27		ES1J 600V 1A0 DO214AC SMT SMA			W125 10R0 1% 0805 SMT RES	R114		W500 3R3 5% 1210 SMT RES			
C46		10U 16V 10%CAP 0805 SMT X6S	D28		B160-E3 60V 1A0 SCH DO214AC SMT			W100 10K0 1% 0805 SMT RES	R115		W500 3R3 5% 1210 SMT RES			
C47		47N 25V 5%CAP 0805 SMT X7R	D29		B160-E3 60V 1A0 SCH DO214AC SMT			W100 475K 1% 0805 SMT RES	R116		W500 3R3 5% 1210 SMT RES			
C48		1U 25V 20%CAP 1206 SMT X7R	D30		ES1J 600V 1A0 DO214AC SMT SMA			1W00 47R 5% 2512 SMT RES	R117		W500 3R3 5% 1210 SMT RES			
C49		1U 25V 20%CAP 1206 SMT X7R	D31		ES1J 600V 1A0 DO214AC SMT SMA			W125 47K5 1% 0805 SMT RES	R118		W500 3R3 5% 1210 SMT RES			
C50		1U 25V 20%CAP 1206 SMT X7R	D32		ES1J 600V 1A0 DO214AC SMT SMA			W125 100K0 1% 0805 SMT RES	R119		W500 3R3 5% 1210 SMT RES			
C51		47N 25V 5%CAP 0805 SMT X7R	D33		ES1J 600V 1A0 DO214AC SMT SMA			W100 1K0 1% 0805 SMT RES	R120		W500 3R3 5% 1210 SMT RES			
C52		47N 25V 5%CAP 0805 SMT X7R	D34		MM3Z18V1G 18V0 0W2 5% SMT ZEN			W125 20K 5% 0805 SMT RES	R121		W500 3R3 5% 1210 SMT RES			
C53		47N 25V 5%CAP 0805 SMT X7R	D35		MM3Z18V1G 18V0 0W2 5% SMT ZEN			1W00 47R 5% 2512 SMT RES	R122		W500 3R3 5% 1210 SMT RES			
C54		2U2 200V 20%CAP 2220 SMT CER	D36		RLZ7.5B 7V5 0W5 6% SMT ZEN			1W00 47R 5% 2512 SMT RES	R123		W500 3R3 5% 1210 SMT RES			
C55		1U 100V 10%CAP X7R 1206 SMT	D37		PMLL4148 75V 0A2 SOD80C SMT			W100 15K0 1% 0805 SMT RES	R124		W100 10K0 1% 0805 SMT RES			
C56		2U2 200V 20%CAP 2220 SMT CER	H51	Z1892	TPA3255 HEATSINK			W125 10R0 1% 0805 SMT RES	R125		W100 10K0 1% 0805 SMT RES			
C57		1U 100V 10%CAP X7R 1206 SMT	H52	Z1892	TPA3255 HEATSINK			W125 200K 1% 0805 SMT RES	R126		W100 10K0 1% 0805 SMT RES			
C58		1U 100V 10%CAP X7R 1206 SMT	H53	Z2201	GAPPAD GR130A 1.50MM 15X7.5MM			W125 39K 5% 0805 SMT RES	R127		W100 10K0 1% 0805 SMT RES			
C59		2U2 200V 20%CAP 2220 SMT CER	H54	Z2201	3255 HS INSULATOR MYLAR			W125 100K0 1% 0805 SMT RES	R128		W100 499R 1% 0805 SMT RES			
C60		1U 100V 10%CAP X7R 1206 SMT	H55	Z2201	3255 HS INSULATOR MYLAR			W100 47K5 1% 0805 SMT RES	R129		W100 18K2 1% 0805 SMT RES			
C61		2U2 200V 20%CAP 2220 SMT CER	H56	9441	M3X8MM PAN PHIL MS ZINC +WASHER			W100 10K0 1% 0805 SMT RES	R130		W100 10K0 1% 0805 SMT RES			
C62		1U 100V 10%CAP X7R 1206 SMT	H57	9441	M3X8MM PAN PHIL MS ZINC +WASHER			W100 10K0 1% 0805 SMT RES	R131		1W00 47R 5% 2512 SMT RES			
C63		47N 100V 10%CAP 1206 SMT X7R	H58		M3X2MM THREADED STANDOFF SMT			W125 100K0 1% 0805 SMT RES	R132		W500 3R3 5% 1210 SMT RES			

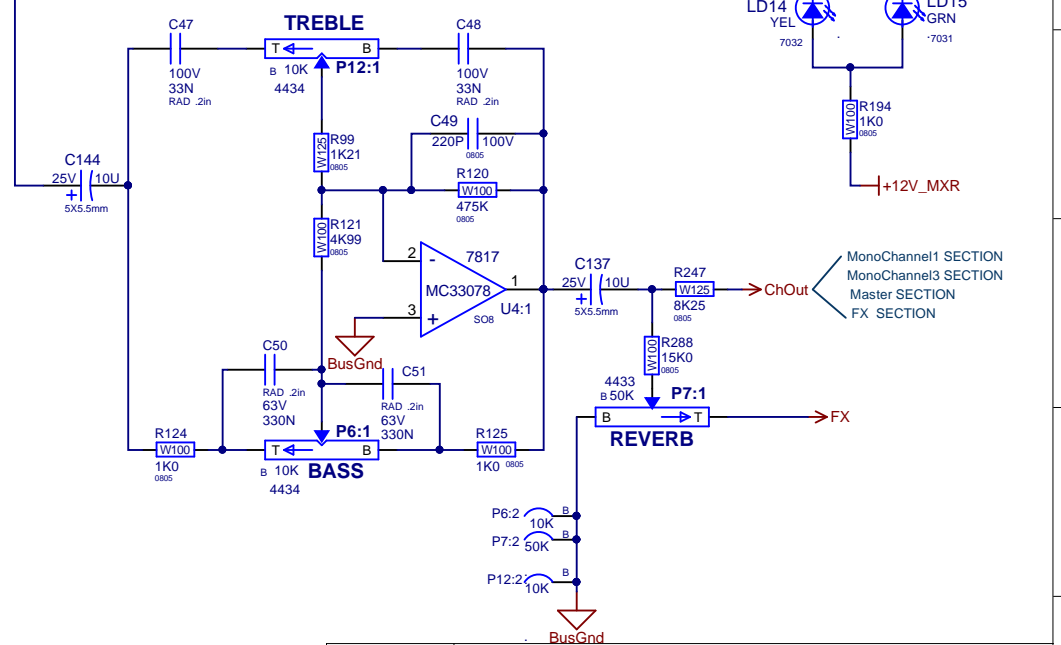
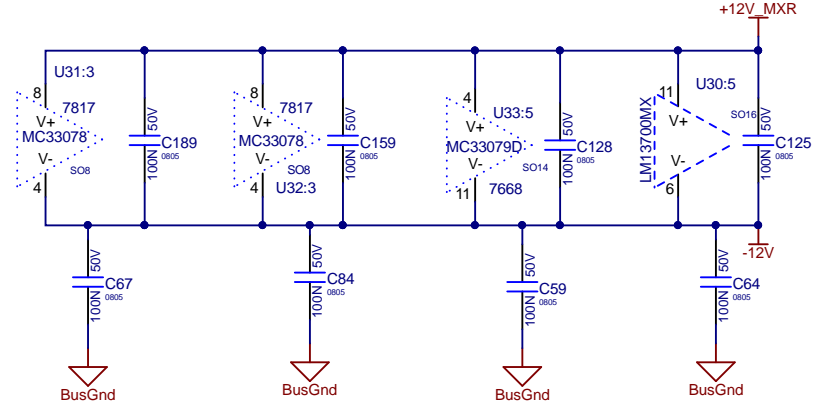
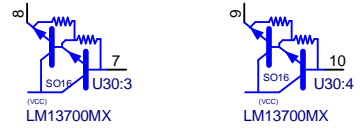
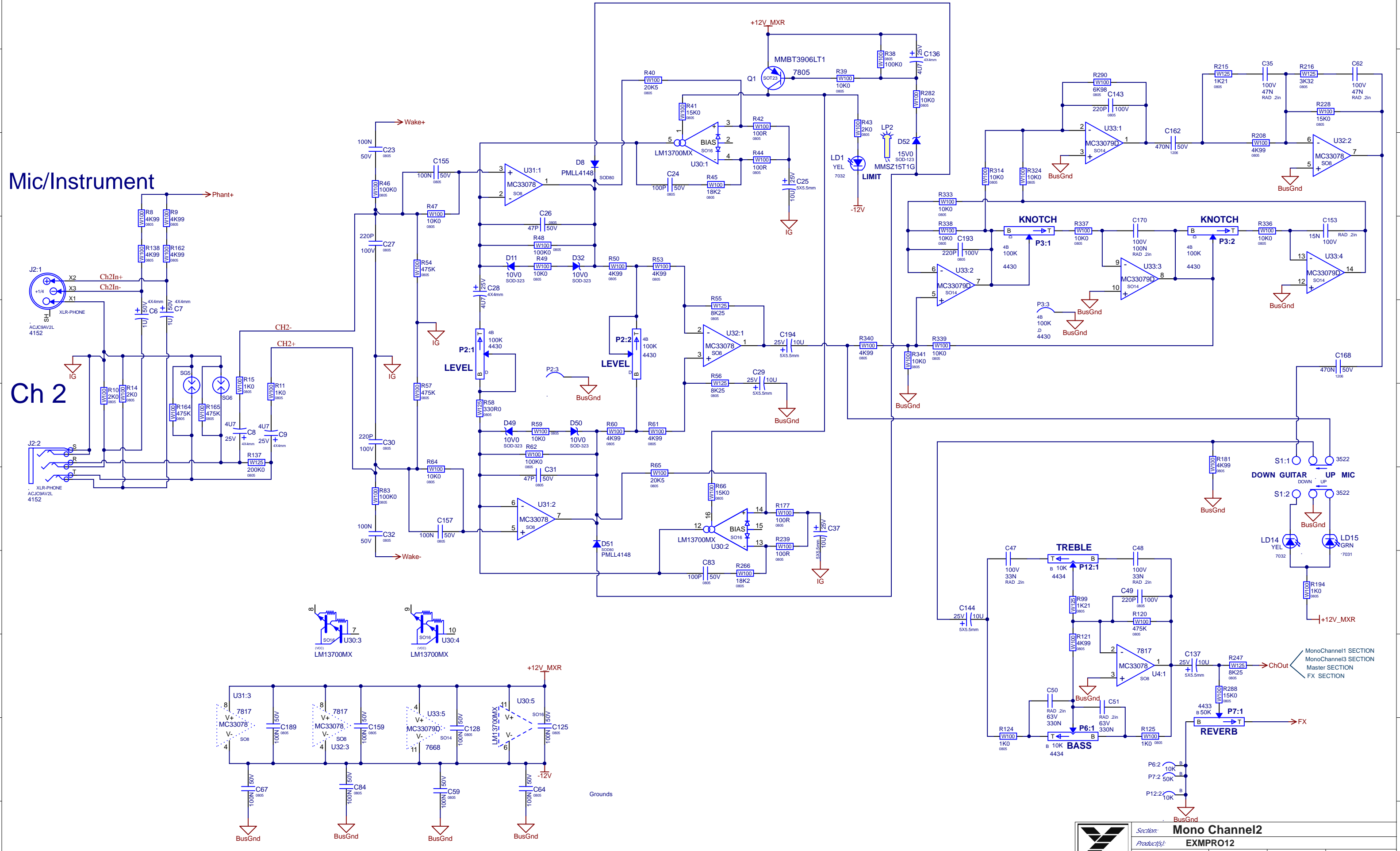
# Mic/Instrument

## Ch 1

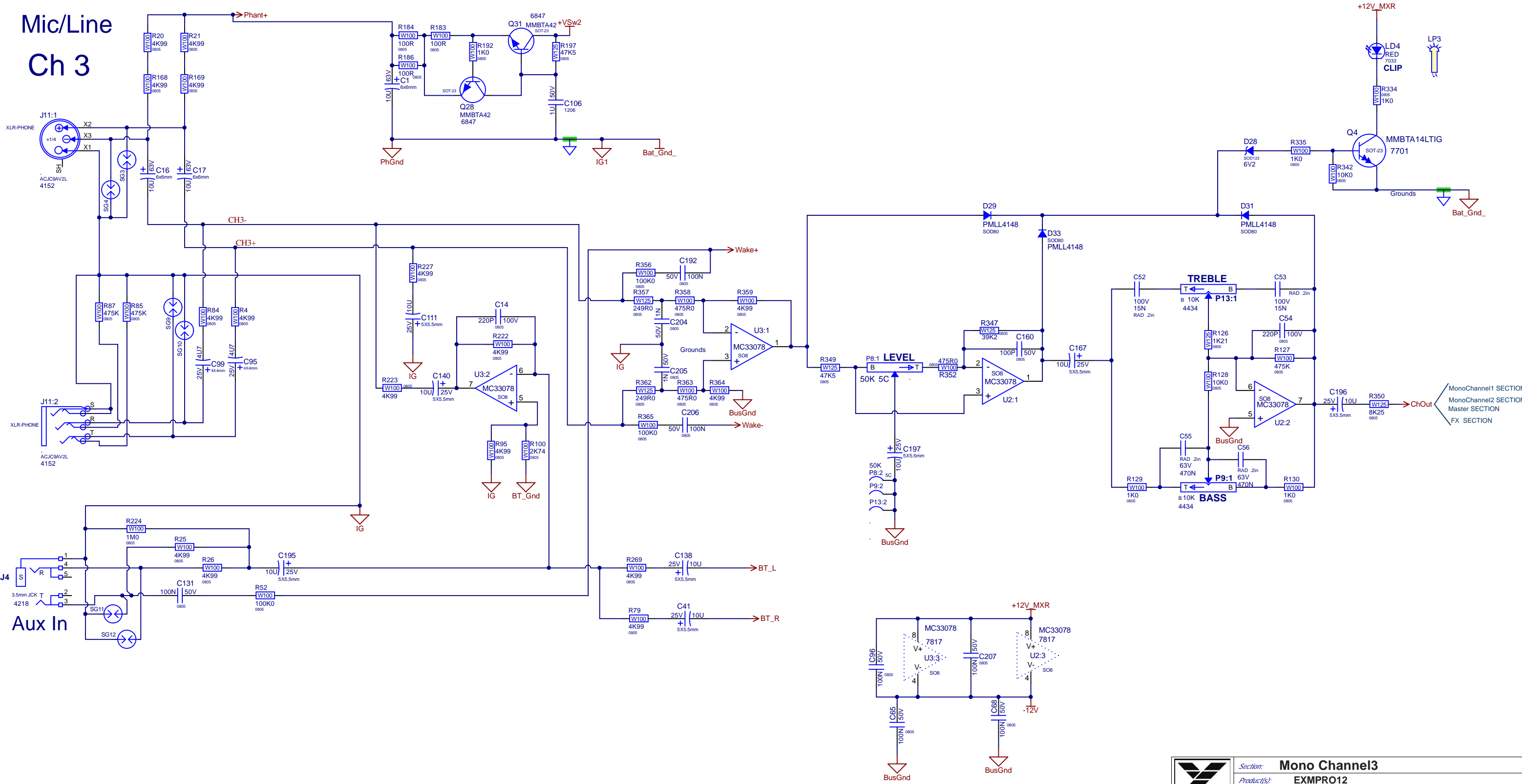


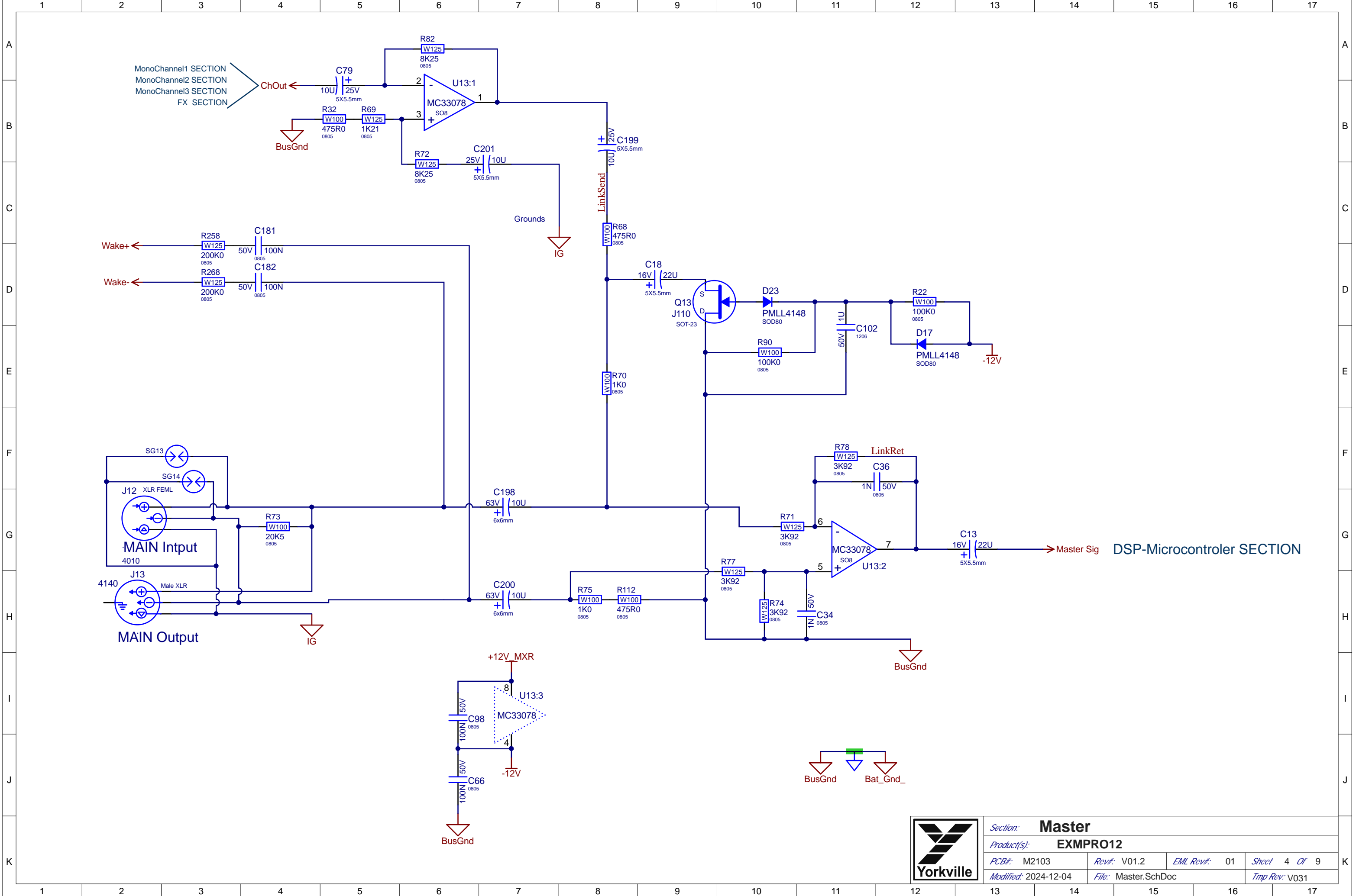
# Mic/Instrument

# Ch 2



# Mic/Line Ch 3



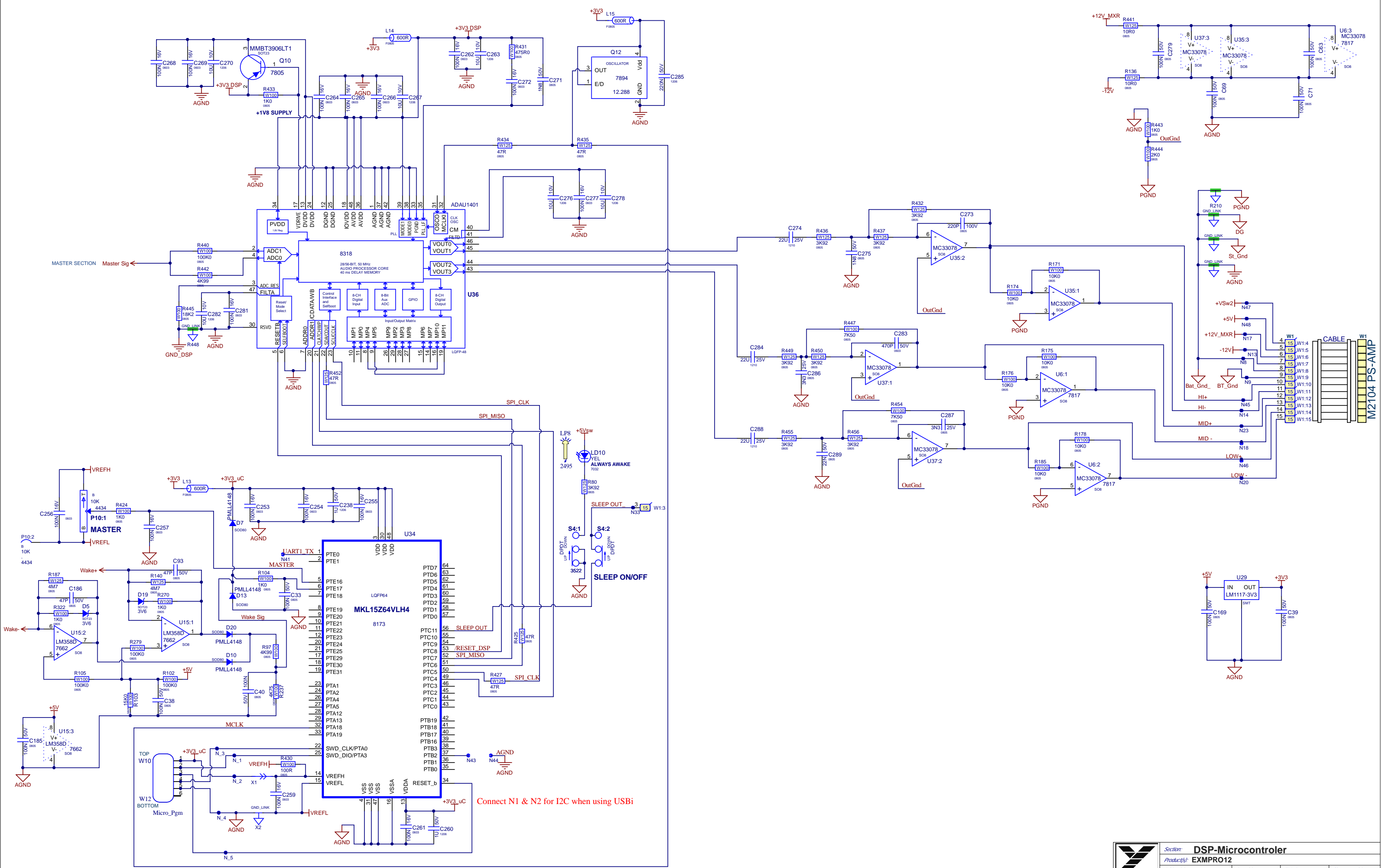


MonoChannel1 SECTION  
 MonoChannel2 SECTION  
 MonoChannel3 SECTION  
 FX SECTION

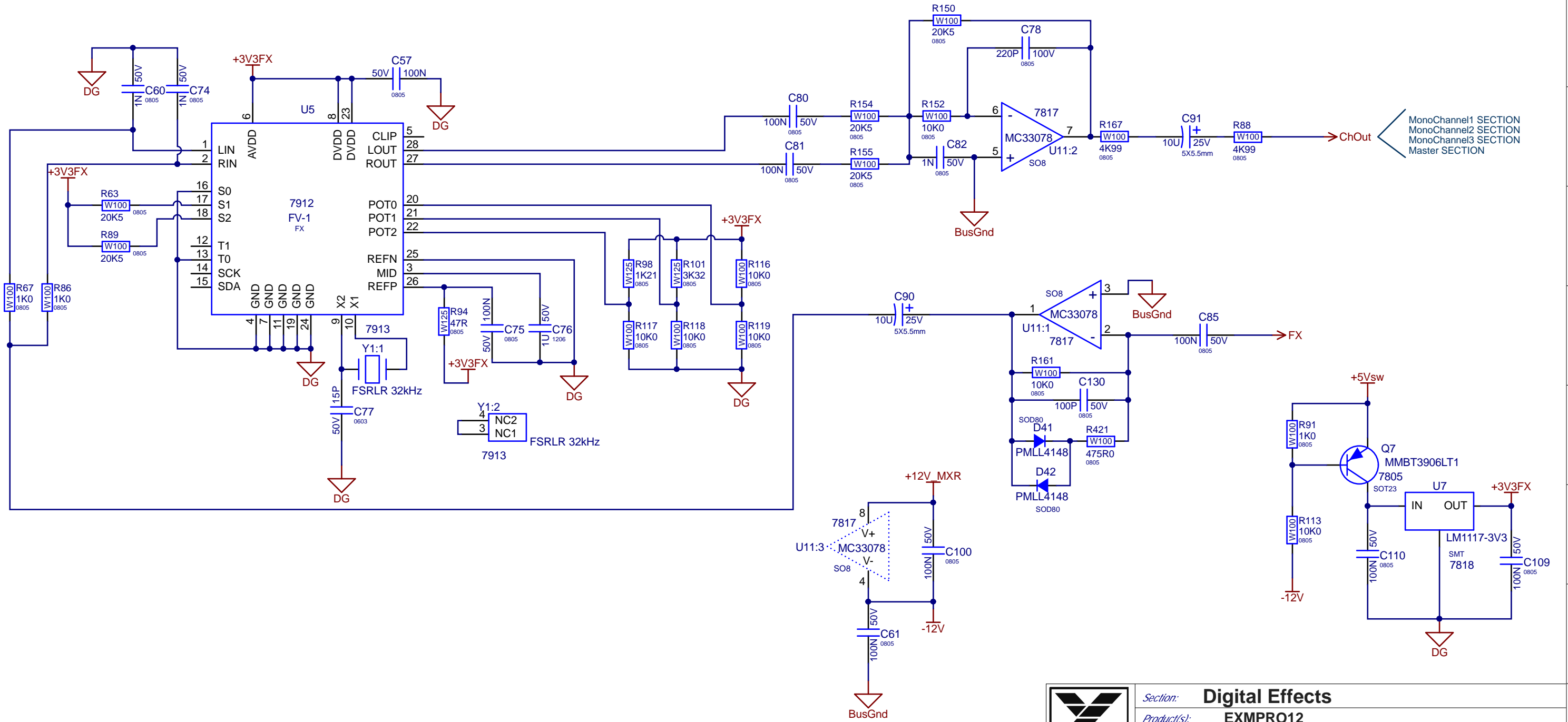
DSP-Microcontroller SECTION



Section: <b>Master</b>			
Product(s): <b>EXMPRO12</b>			
PCB#: M2103	Rev#: V01.2	EML Rev#: 01	Sheet 4 Of 9
Modified: 2024-12-04	File: Master.SchDoc	Tmp Rev: \031	



Connect N1 & N2 for I2C when using USBi



<b>Section:</b> Digital Effects			
<b>Product(s):</b> EXMPRO12			
<b>PCB#:</b> M2103	<b>Rev#:</b> V01.2	<b>EML Rev#:</b> 01	<b>Sheet</b> 6 Of 9
<b>Modified:</b> 2024-12-04	<b>File:</b> FX.SchDoc	<b>Trp Rev:</b> \031	



A

B

C

D

E

F

G

H

I

J

K

A

B

C

D

E

F

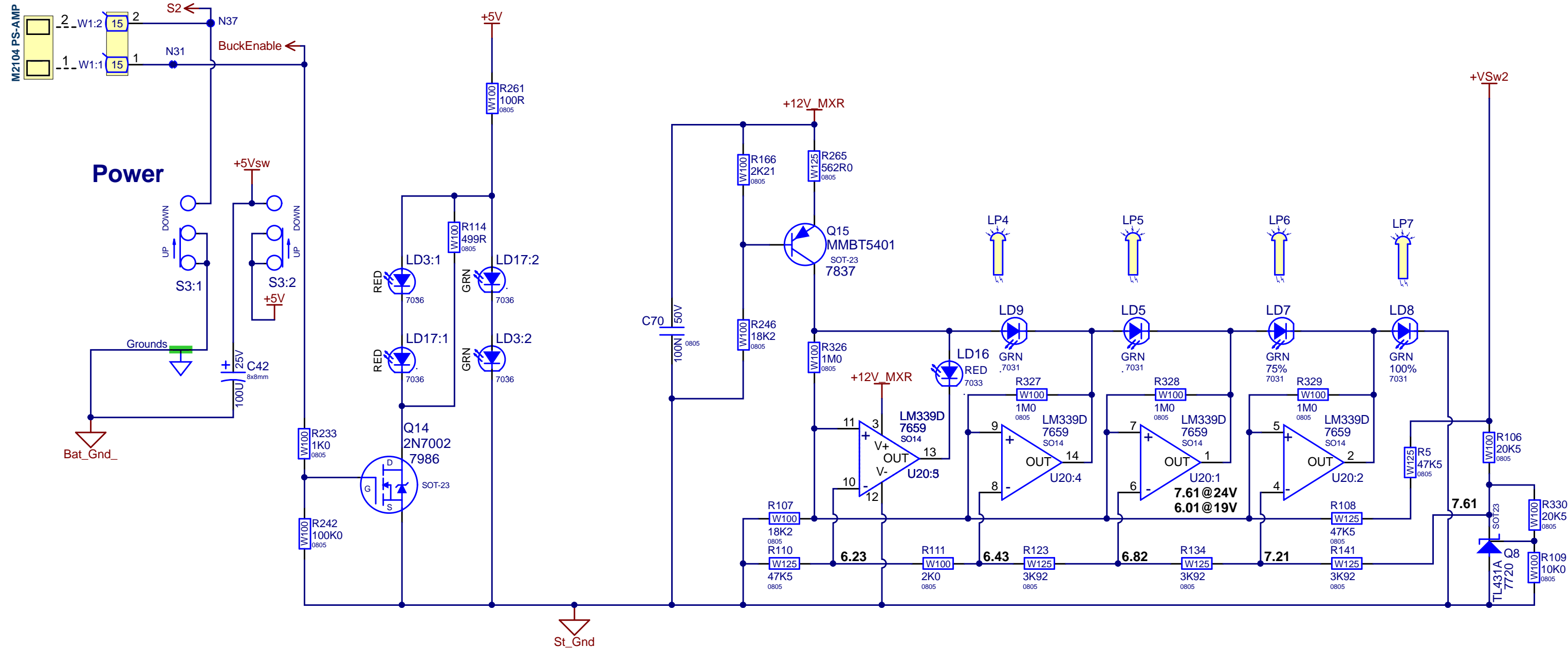
G

H

I

J

K



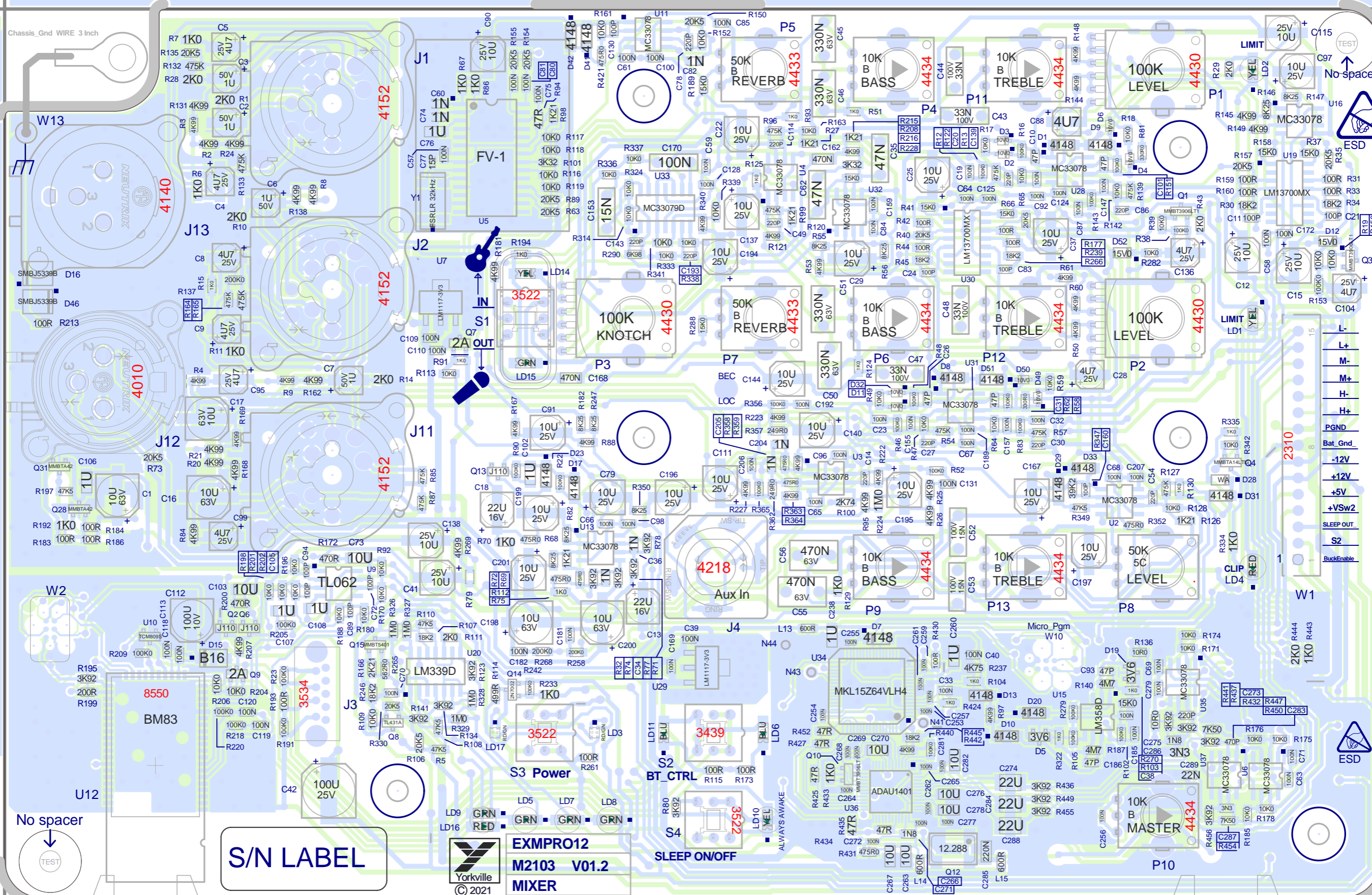
Section: <b>Battery Status</b>			
Product(s): <b>EXMPRO12</b>			
PCB#: M2103	Rev#: V01.2	EML Rev#: 01	Sheet 8 Of 9
Modified: 2024-12-04	File: BatteryStatusLEDs.SchDoc	Temp Rev: V031	



BlankSize - 230.000mmX158.000mm(9055X6220)

-----Wave Solder----->

Chassis\_Gnd WIRE 3 Inch



S/N LABEL

**EXMPRO12**  
M2103 V01.2  
MIXER  
© 2021

# M2103V01.2 EXMPRO12 MIXER

No spacer

VCD ▶

Score CLINCH  
ORIGIN

TEST

ESD

ESD

No spacer

- L-
- L+
- M-
- M+
- H-
- H+
- PGND
- Bat\_Gnd
- 12V
- +12V
- +5V
- +VS2
- SLEEP\_OUT
- S2
- BuckEnable

LIMIT

LIMIT

CLIP

MASTER

25V 10U

10U 25V

25V 10U

10U 25V

25V 10U

10U 25V

10U 25V

10U 25V

10U 25V

10U 25V

10U 25V

10U 25V

10U 25V

10U 25V

10U 25V

10U 25V

10U 25V

10U 25V

10U 25V

10U 25V

10U 25V

10U 25V

10U 25V

10U 25V

10U 25V

10U 25V

10U 25V

10U 25V

10U 25V

10U 25V

100K LEVEL

100K LEVEL

100K LEVEL

100K LEVEL

100K LEVEL

100K LEVEL

100K LEVEL

100K LEVEL

100K LEVEL

100K LEVEL

100K LEVEL

100K LEVEL

100K LEVEL

100K LEVEL

100K LEVEL

100K LEVEL

100K LEVEL

100K LEVEL

100K LEVEL

100K LEVEL

100K LEVEL

100K LEVEL

100K LEVEL

100K LEVEL

100K LEVEL

100K LEVEL

100K LEVEL

100K LEVEL

100K LEVEL

100K LEVEL

100K LEVEL

100K LEVEL

100K LEVEL

100K LEVEL

50K REVERB

50K REVERB

50K REVERB

50K REVERB

50K REVERB

50K REVERB

50K REVERB

50K REVERB

50K REVERB

50K REVERB

50K REVERB

50K REVERB

50K REVERB

50K REVERB

50K REVERB

50K REVERB

50K REVERB

50K REVERB

50K REVERB

50K REVERB

50K REVERB

50K REVERB

50K REVERB

50K REVERB

50K REVERB

50K REVERB

50K REVERB

50K REVERB

50K REVERB

50K REVERB

50K REVERB

50K REVERB

50K REVERB

50K REVERB

10K BASS

10K BASS

10K BASS

10K BASS

10K BASS

10K BASS

10K BASS

10K BASS

10K BASS

10K BASS

10K BASS

10K BASS

10K BASS

10K BASS

10K BASS

10K BASS

10K BASS

10K BASS

10K BASS

10K BASS

10K BASS

10K BASS

10K BASS

10K BASS

10K BASS

10K BASS

10K BASS

10K BASS

10K BASS

10K BASS

10K BASS

10K BASS

10K BASS

10K BASS

10K TREBLE

10K TREBLE

10K TREBLE

10K TREBLE

10K TREBLE

10K TREBLE

10K TREBLE

10K TREBLE

10K TREBLE

10K TREBLE

10K TREBLE

10K TREBLE

10K TREBLE

10K TREBLE

10K TREBLE

10K TREBLE

10K TREBLE

10K TREBLE

10K TREBLE

10K TREBLE

10K TREBLE

10K TREBLE

10K TREBLE

10K TREBLE

10K TREBLE

10K TREBLE

10K TREBLE

10K TREBLE

10K TREBLE

10K TREBLE

10K TREBLE

10K TREBLE

10K TREBLE

10K TREBLE

100K LEVEL

100K LEVEL

100K LEVEL

100K LEVEL

100K LEVEL

100K LEVEL

100K LEVEL

100K LEVEL

100K LEVEL

100K LEVEL

100K LEVEL

100K LEVEL

100K LEVEL

100K LEVEL

100K LEVEL

100K LEVEL

100K LEVEL

100K LEVEL

100K LEVEL

100K LEVEL

100K LEVEL

100K LEVEL

100K LEVEL

100K LEVEL

100K LEVEL

100K LEVEL

100K LEVEL

100K LEVEL

100K LEVEL

100K LEVEL

100K LEVEL

100K LEVEL

100K LEVEL

100K LEVEL

50K REVERB

50K REVERB

50K REVERB

50K REVERB

50K REVERB

50K REVERB

50K REVERB

50K REVERB

50K REVERB

50K REVERB

50K REVERB

50K REVERB

50K REVERB

50K REVERB

50K REVERB

50K REVERB

50K REVERB

50K REVERB

50K REVERB

50K REVERB

50K REVERB

50K REVERB

50K REVERB

50K REVERB

50K REVERB

50K REVERB

50K REVERB

50K REVERB

50K REVERB

50K REVERB

50K REVERB

50K REVERB

50K REVERB

50K REVERB

10K BASS

10K BASS

10K BASS

10K BASS

10K BASS

10K BASS

10K BASS

10K BASS

10K BASS

10K BASS

10K BASS

10K BASS

10K BASS

10K BASS

10K BASS

10K BASS

10K BASS

10K BASS

10K BASS

10K BASS

10K BASS

10K BASS

10K BASS

10K BASS

10K BASS

10K BASS

10K BASS

10K BASS

10K BASS

10K BASS

10K BASS

10K BASS

10K BASS

10K BASS

10K TREBLE

10K TREBLE

10K TREBLE

10K TREBLE

10K TREBLE

10K TREBLE

10K TREBLE

10K TREBLE

10K TREBLE

10K TREBLE

10K TREBLE

10K TREBLE

10K TREBLE

10K TREBLE

10K TREBLE

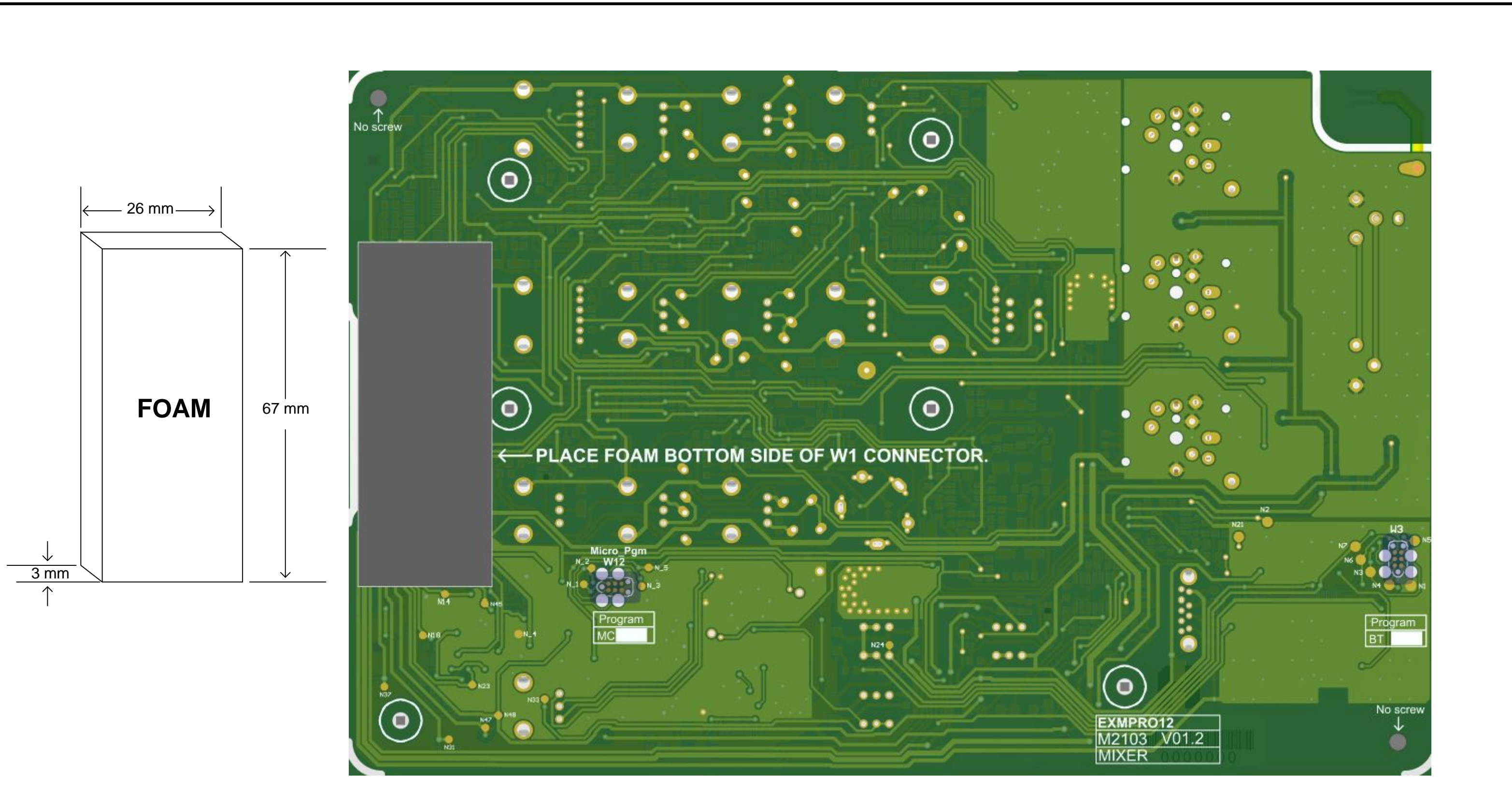
10K TREBLE

10K TREBLE

10K TREBLE

10K TREBLE

# PCB ASSEMBLY DOCUMENTATION



THIS SHEET CONTAINS SPECIAL PRODUCTION NOTES AND A LIST OF PCB HARDWARE PARTS REQUIRED FOR THE BUILD.

# DESIGN HISTORY AND INFORMATION

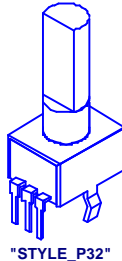
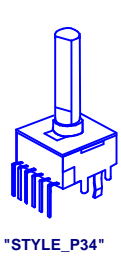
## CHANGE HISTORY

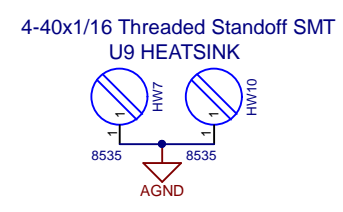
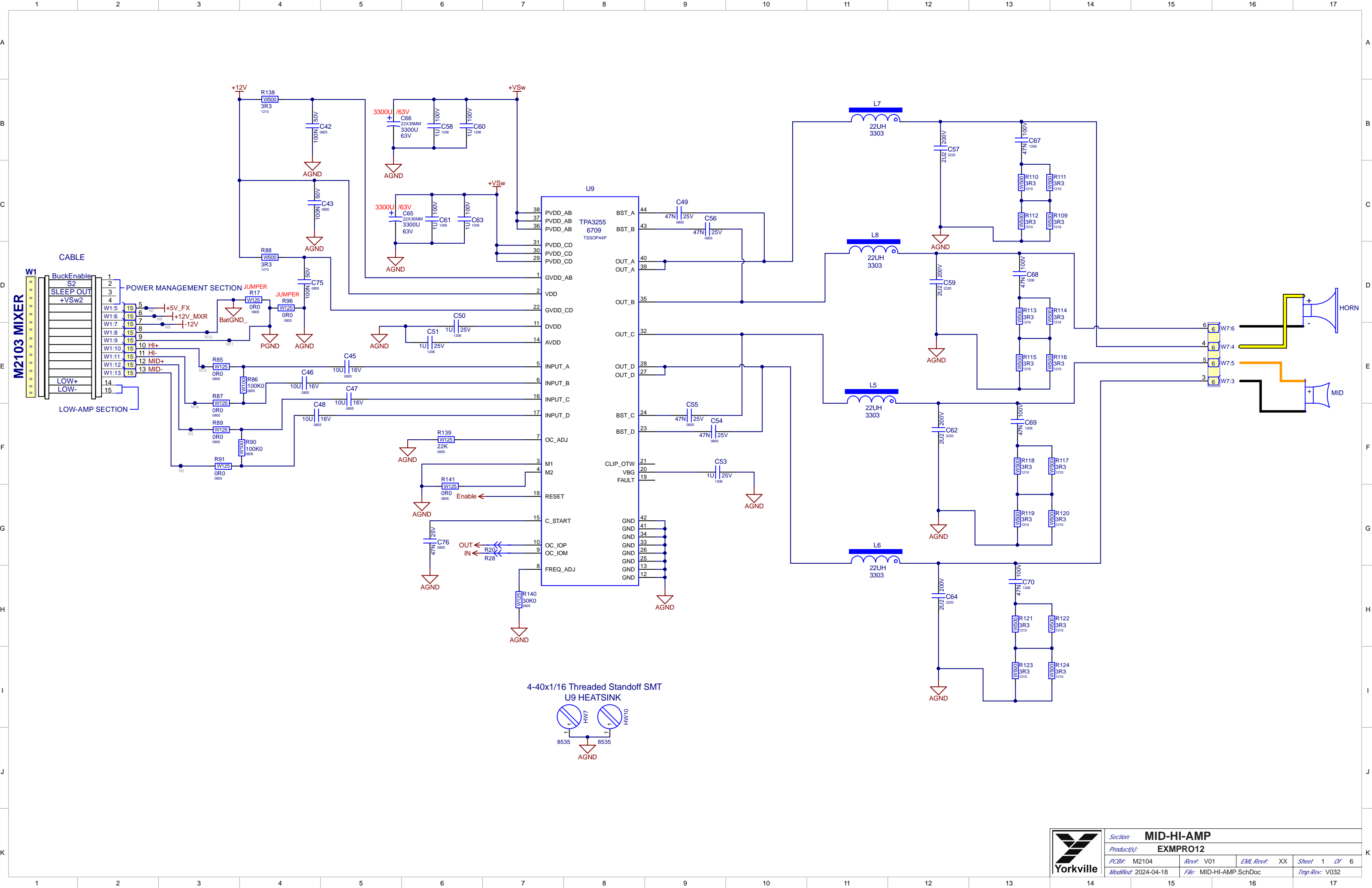
#	DATE	VER#	PC#	DESCRIPTION OF CHANGE
1	April-18-2023	V01P4	.	.
2	DEC-8-2023	V01P5	.	Ground Link trace connection between IG and Bat_Gnd removed from W8 pin 8 connector.
3	.	.	.	Value change C274,C284,C288 from 22U/25V to 10U/10V.
4	.	.	.	D15 +5V replaced with +5Vsw
5	.	.	.	LD10 +5V replaced with +5Vsw
6	.	.	.	U29 +5Vsw replaced with +5V
7	.	.	.	IG removed from U3 pin5 R95 4K99 and R100 2K74 added between U3 pin5 and ground.
8	.	.	.	R179 deleted W1 pin9 PGND replaced with BT_Gnd.
9	.	.	.	Ground link trace BT_Gnd replaced with PGND.
10	DEC-20-2023	V01P5	.	D43 PMLL4148 and R271 8K25 deleted.
11	.	.	.	C42 100U/25V added between +5Vsw and Bat_Gnd.
12	.	.	.	R114 499R added between R261 and Q14, R166 6K98 replaced with 2K21.
13	.	.	.	P8 50K B LIN replaced with 50K 5C, R135 200K0 replaced with 20K5.
#	DATE	VER#	PC#	DESCRIPTION OF CHANGE
1	April-18-2024	V01	.	LED10 changed to Yellow from Green.
2	July-8-2024	V01.1	.	Mono Channel3 R347 changed from 8K25 to 39K2 and R352 changed from 221R to 475R0.
3	.	.	.	DSP_Microcontroler R103 changed from 15K0 to 10K0.
4	Dec-4-2024	V01.2	10076	Replace R103 with YS#7628 (15K0 ,W100,805,1%)
5	.	.	.	Replace R237 with YS#7642 (4K75 ,W100,805,1%)
6	.	.	.	.
7	.	.	.	.
8	.	.	.	.
9	.	.	.	.
10	.	.	.	.
11	.	.	.	.
12	.	.	.	.
13	.	.	.	.

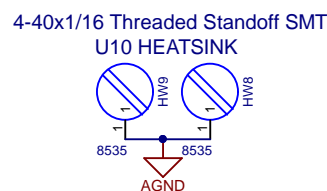
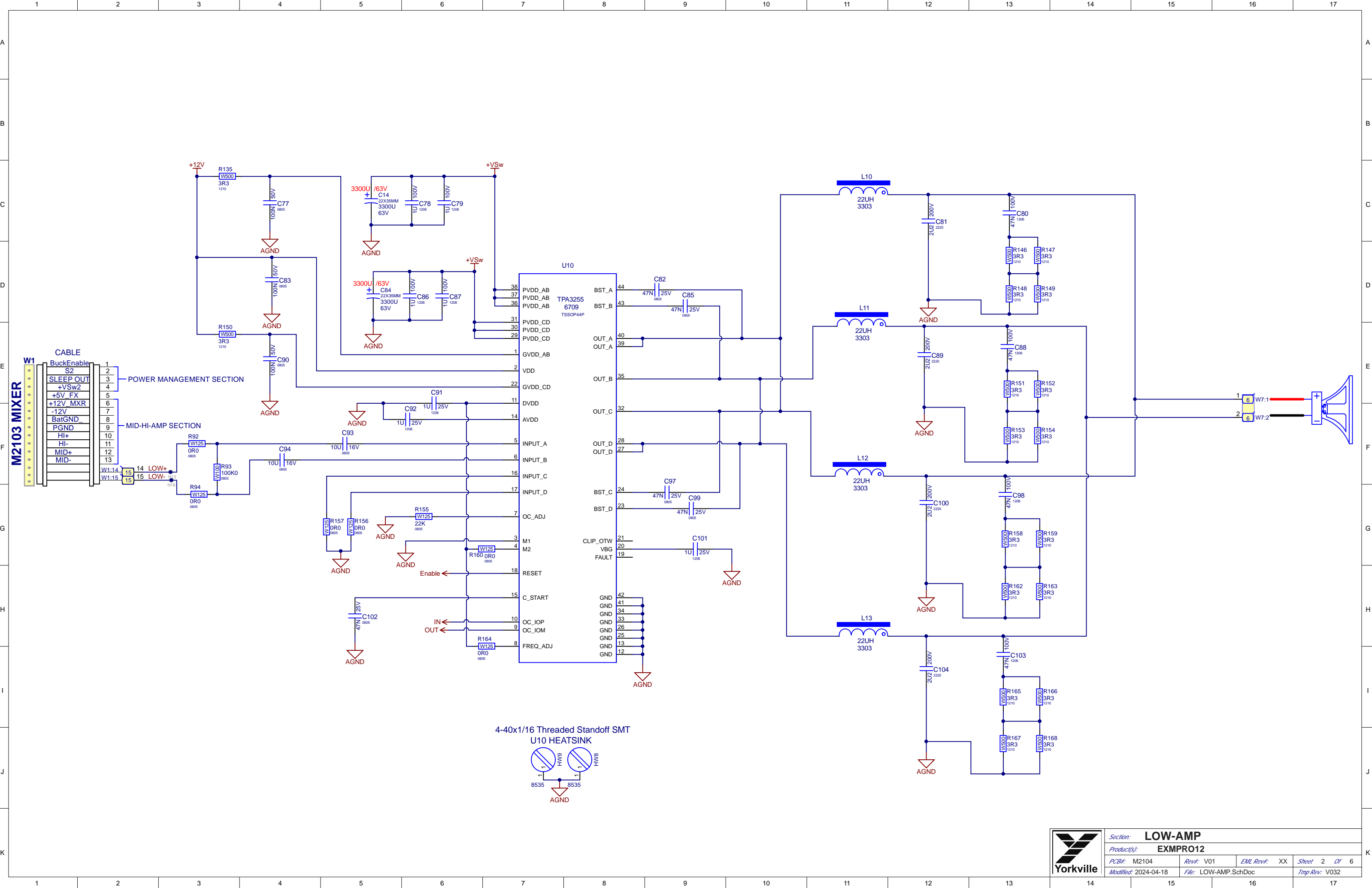
M2103V01P5				
DEC-8-2023 DESCRIPTION OF CHANGE				
R92	562R0	replaced	with	10K0
R170	562R0	replaced	with	10K0
R172	200R	replaced	with	470R
R180	562R0	replaced	with	10K0
R188	562R0	replaced	with	10K0
R196	562R0	replaced	with	10K0
R198	562R0	replaced	with	10K0
R200	200R	replaced	with	470R
R201	562R0	replaced	with	10K0
R202	562R0	replaced	with	10K0
R261	249R0	replaced	with	100R
IG		replaced	with	BT_Gnd
C72	470P	replaced	with	100P
C89	470P	replaced	with	100P
C94	470P	replaced	with	100P
C105	470P	replaced	with	100P

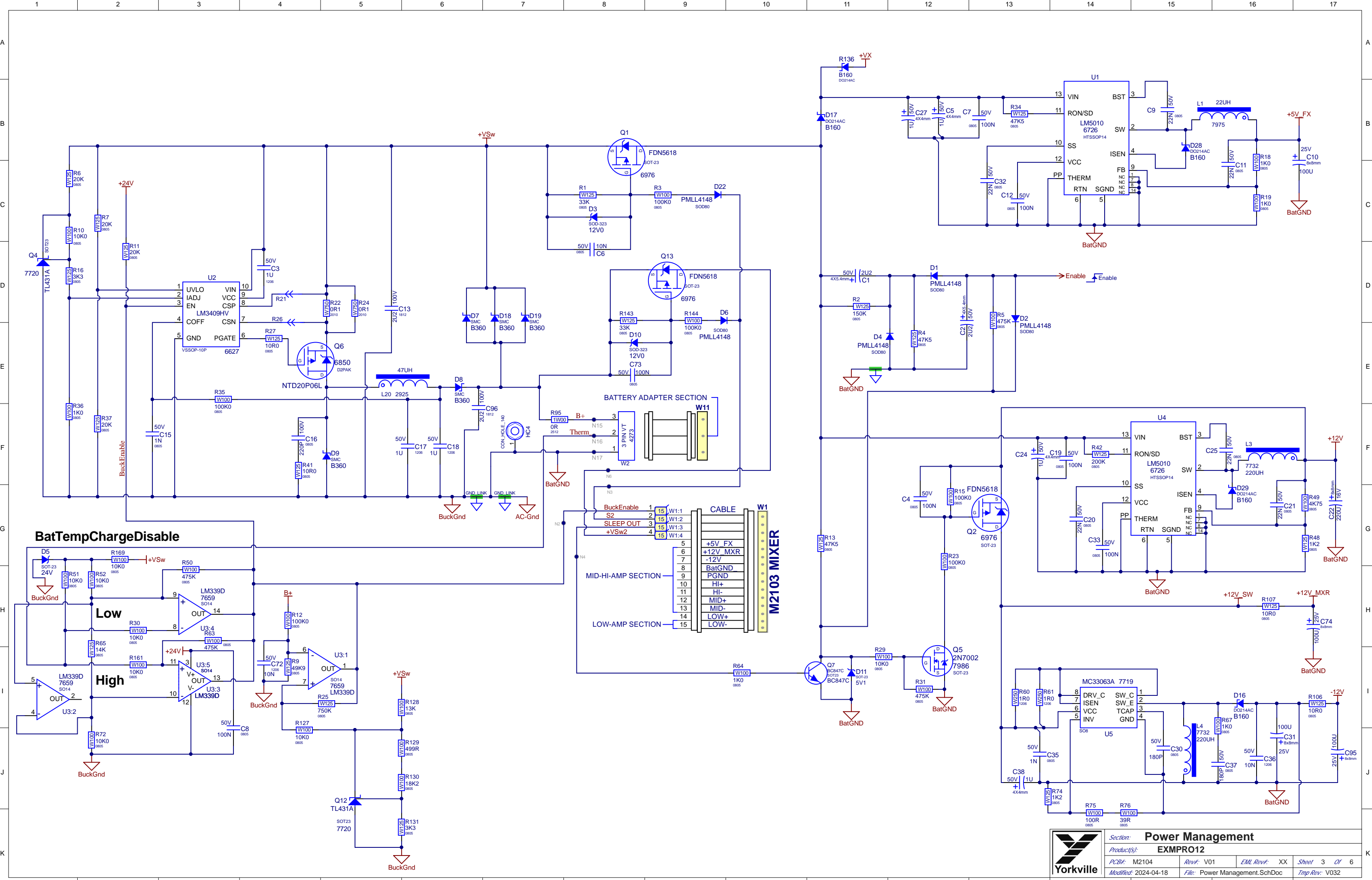
## POTENTIOMETERS AND KNOBS

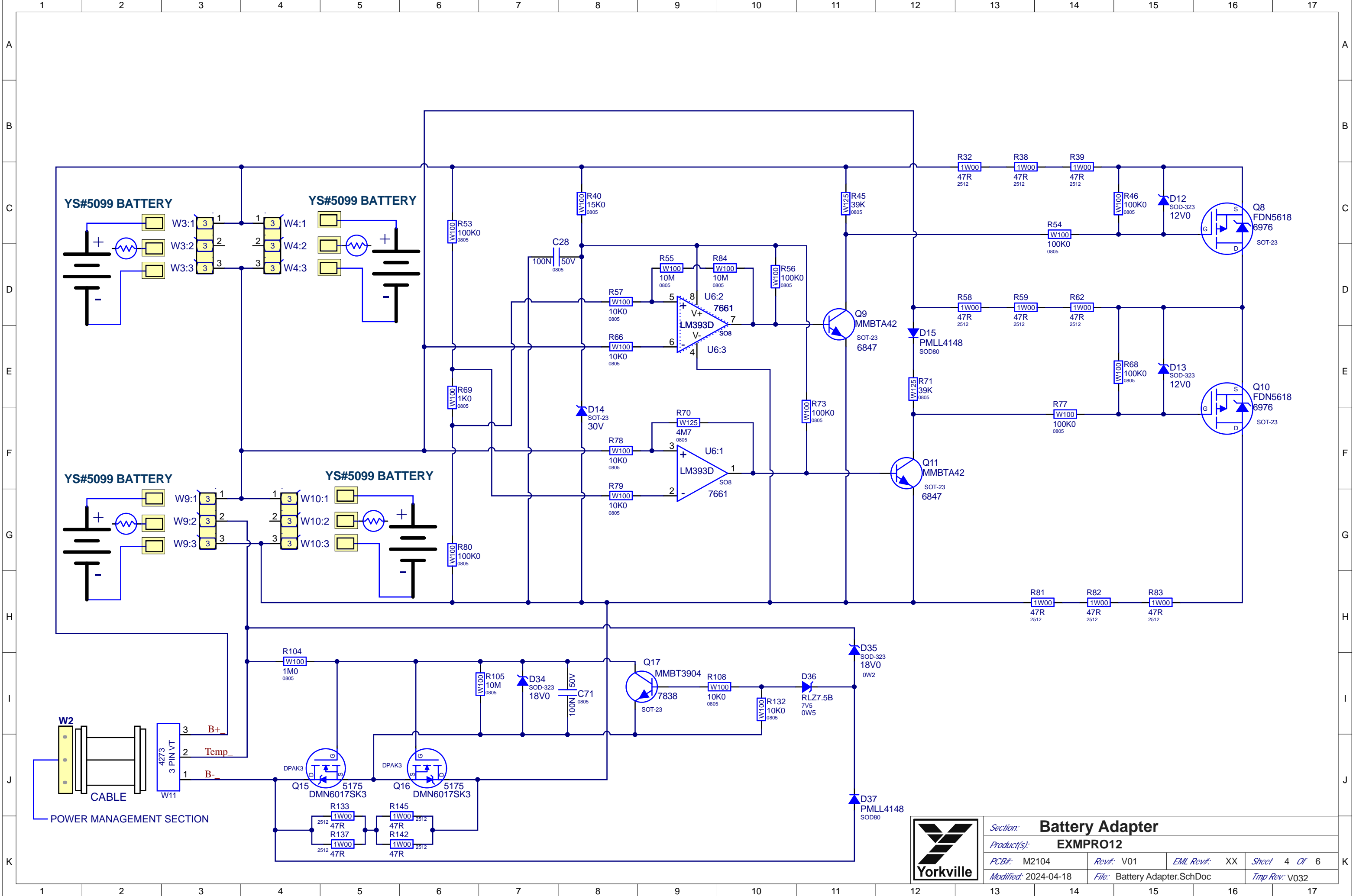
POTENTIOMETERS/SWITCHES AND KNOBS				
REF	FUNCTION	POT/SW YS#	STYLE	KNOB#
P1	LEVEL	4430	P34	.
P2	LEVEL	4430	P34	.
P3	NOTCH	4430	P34	.
P4	BASS	4434	P32	.
P5	REVERB	4433	P32	.
P6	BASS	4434	P32	.
P7	REVERB	4433	P32	.
P8	LEVEL	.	P32	.
P9	BASS	4434	P32	.
P10	MASTER	4434	P32	.
P11	TREBLE	4434	P32	.
P12	TREBLE	4434	P32	.
P13	TREBLE	4434	P32	.
POTENTIOMETERS/SWITCHES AND KNOBS				
REF	FUNCTION	POT/SW YS#	STYLE	KNOB#
S1	MIC/GUITAR	3522	.	.
S2	BT-PAIR	3439	.	.
S3	NOTCH	3522	.	.
S4	SLEEP ON/OFF	3522	.	.
.	.	.	.	.
.	.	.	.	.
.	.	.	.	.
.	.	.	.	.
.	.	.	.	.
.	.	.	.	.
.	.	.	.	.
.	.	.	.	.
.	.	.	.	.
.	.	.	.	.
.	.	.	.	.
.	.	.	.	.



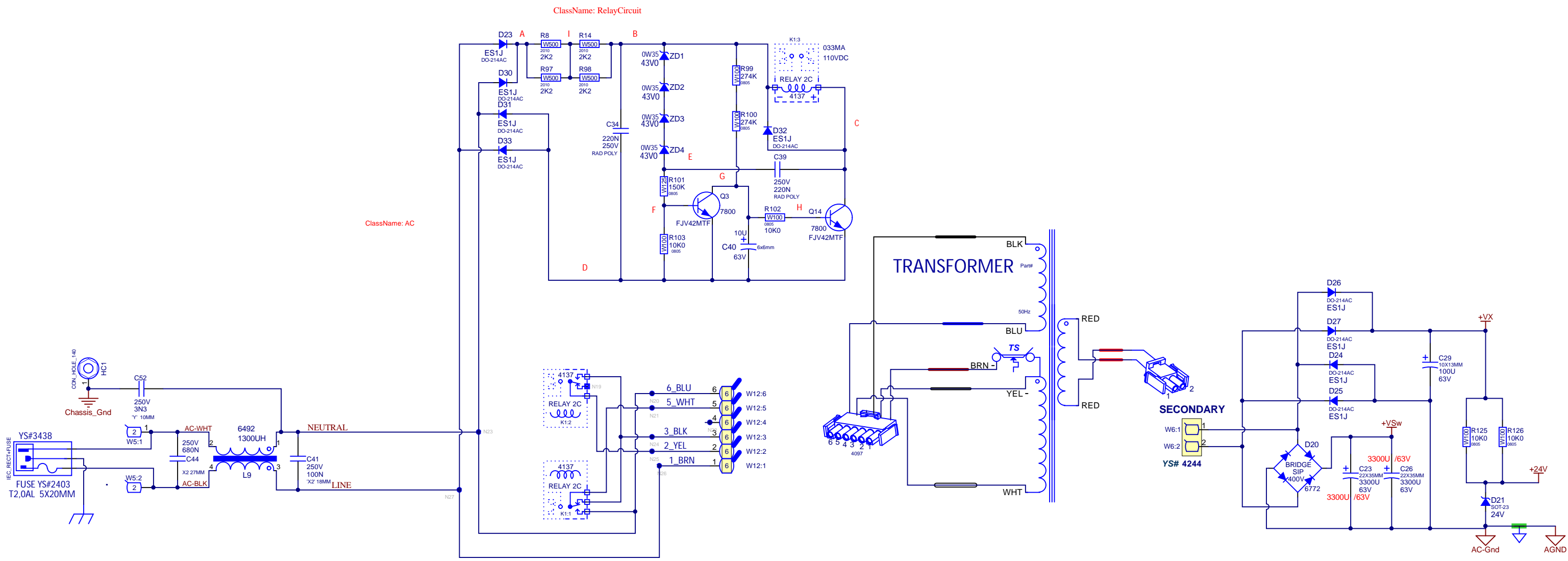








Section: <b>Battery Adapter</b>			
Product(s): <b>EXMPRO12</b>			
PCB#: M2104	Rev#: V01	EML Rev#: XX	Sheet 4 Of 6
Modified: 2024-04-18	File: Battery Adapter.SchDoc	Tmp Rev: V032	



# DESIGN HISTORY AND INFORMATION

## CHANGE HISTORY

#	DATE	VER#	PC#	DESCRIPTION OF CHANGE
1	April-18-2023	V01P4	.	.
2	Dec-7-2023	V01P5	.	(R1 from 200K to 33K) (R3 from 200K to 100K0) (R30 10R0 removed)
3	.	.	.	(R35 from 30K0 to 100K0) (R41 from 39R to 10R0) (R143 from 200K to 33K)
4	.	.	.	(R144 from 200K to 100K0) (C16 from 47P to 220P) R136 0R0 replaced with B160 Diode)
5	.	.	.	(C96 2U2/100V added between D8 pin2 and Buckgnd)
6	.	.	.	(R133,R137,R142,R145 47R added in Series/Parallel Between Q15 and Q16)
7	.	.	.	(C52 4N7/250V replaced with 3N3/250V)
8	.	.	.	R30 10K0 added between U3 pin8 and R51.
9	.	.	.	R161 10K0 added between U3 pin11 and R51.
10	.	.	.	Adhesive added to components see PCB assembly documentation.
11	DEC-20-2023	V01P5	.	R33 0R0 deleted,+24V removed from R51.and R52.
12	.	.	.	D5 24V Zener added between R51 and BuckGnd.
13	.	.	.	R169 10K0 added between R52 and +VSw.
#	DATE	VER#	PC#	DESCRIPTION OF CHANGE
1	April-18-2024	V01	.	Component value change
2	.	.	.	C1 and C2 from 4U7/25V to 2U2/50V.
3	.	.	.	C6 from 100N/50V to 10N/50V.
4	.	.	.	C22 from 100U/25V to 220U/16V.
5	.	.	.	R2 from 47K5 to 150K.
6	.	.	.	.
7	.	.	.	.
8	.	.	.	.
9	.	.	.	.
10	.	.	.	.
11	.	.	.	.
12	.	.	.	.
13	.	.	.	.
#	DATE	VER#	PC#	DESCRIPTION OF CHANGE
1	.	.	.	.
2	.	.	.	.
3	.	.	.	.
4	.	.	.	.
5	.	.	.	.
6	.	.	.	.
7	.	.	.	.
8	.	.	.	.
9	.	.	.	.
10	.	.	.	.
11	.	.	.	.
12	.	.	.	.
13	.	.	.	.

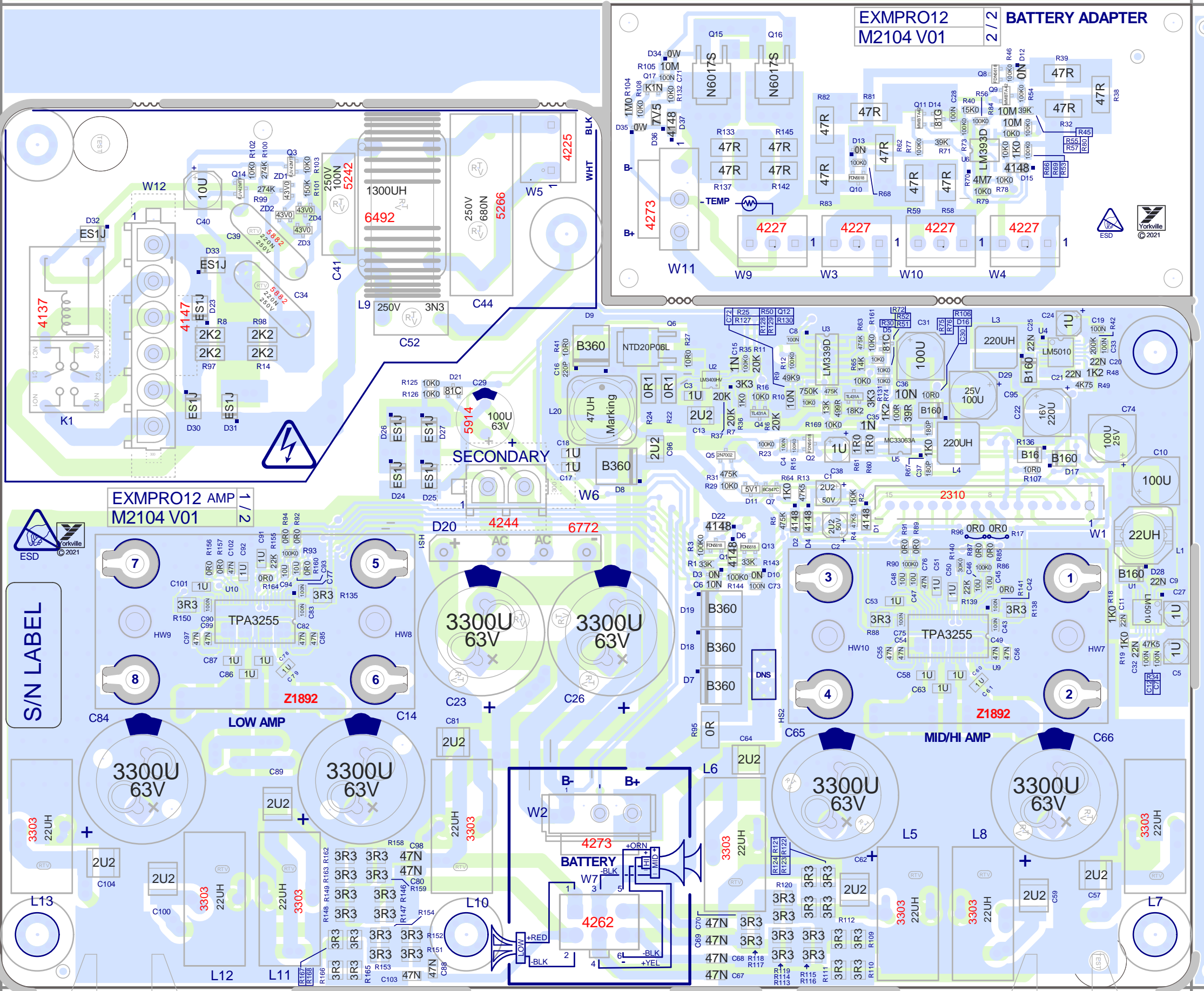
THIS SHEET CONTAINS A CHANGE HISTORY LOG, A LIST OF THE POTS & KNOBS AND A LEADS & PINS REFERENCE SECTION.

Into Wave

Score

Score

BlankSize - 228.000mmX192.000mm (8976x7559)



EXMPRO12 M2104 V01 2/2 BATTERY ADAPTER

EXMPRO12 AMP M2104 V01

LOW AMP

MID/HI AMP

BATTERY B- B+ W7

M2104 V01

EXMPRO12 AMP

S/N LABEL

VCD

Score ORIGIN

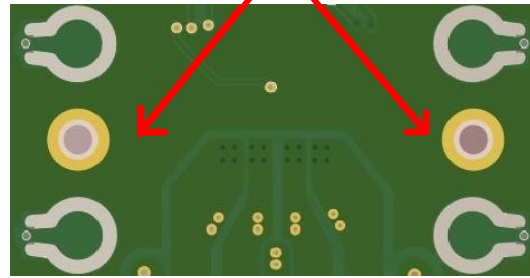


# PCB ASSEMBLY DOCUMENTATION

## IMPORTANT!

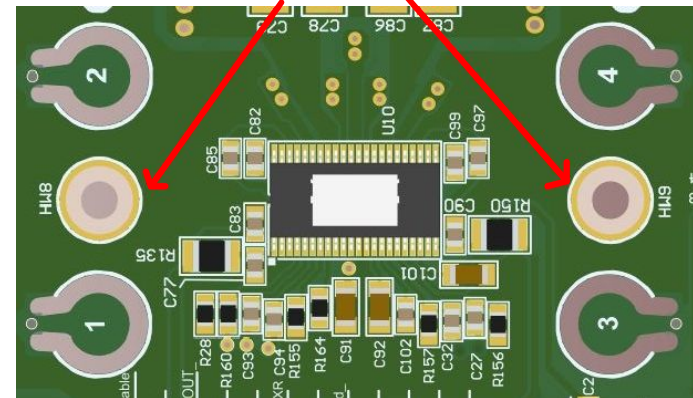
### BEFORE WAVE SOLDER

1\_ADD Soldermask dots to the two threaded spacers bottom side of pcb .

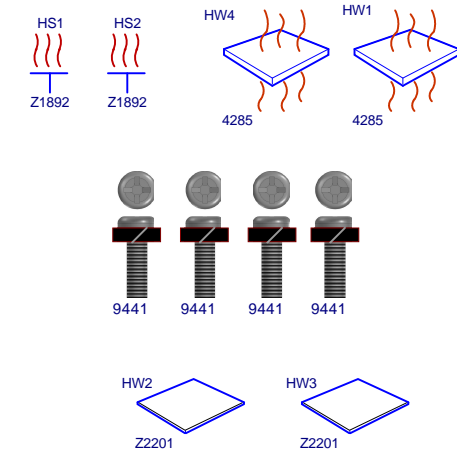


### AFTER WAVE SOLDER

2\_Remove the Kapton tape from the spacers.



### PCB HARDWARE

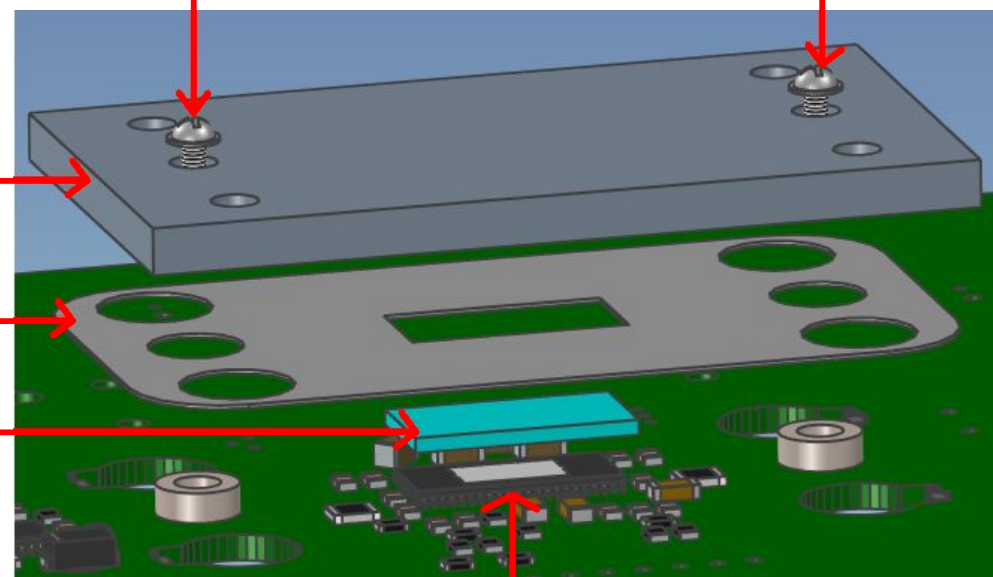


3\_Place YS# 4285 (GAPPAD GR130A 1.50MM 15X7.5MM) onto U9 and U10 .Handle the pad by the edges

4\_Place YS# Z2201 INSULATION MYLAR on top of U9 and U10 (DUPONT MYLAR TYPE A.010) .

5\_Place YS#Z1892 HS on top of U9 and U10.

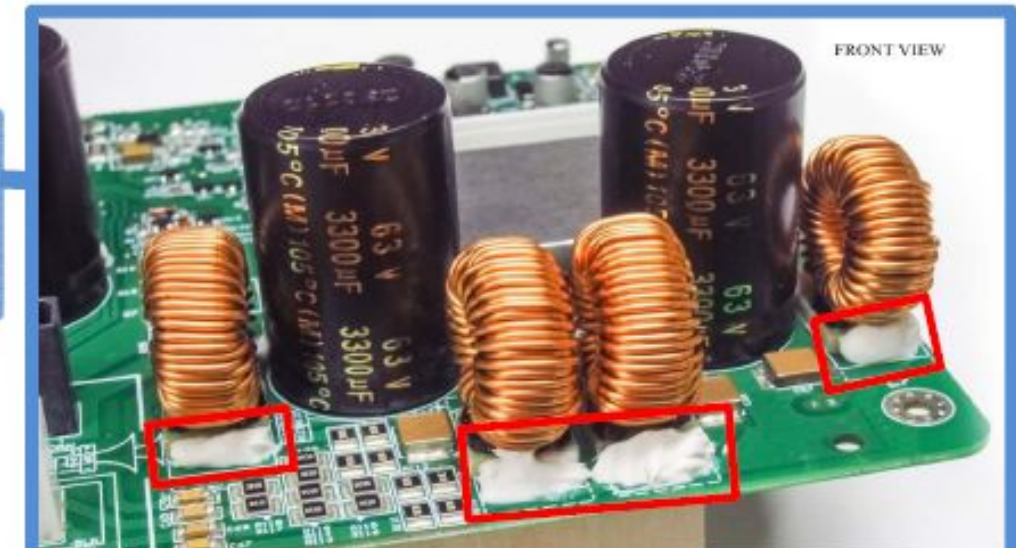
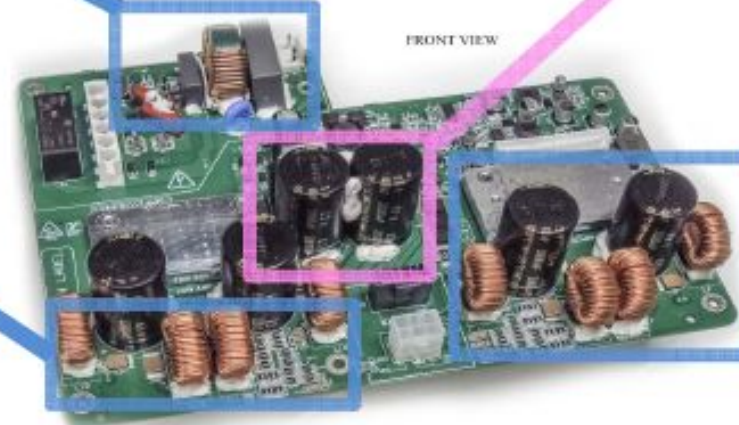
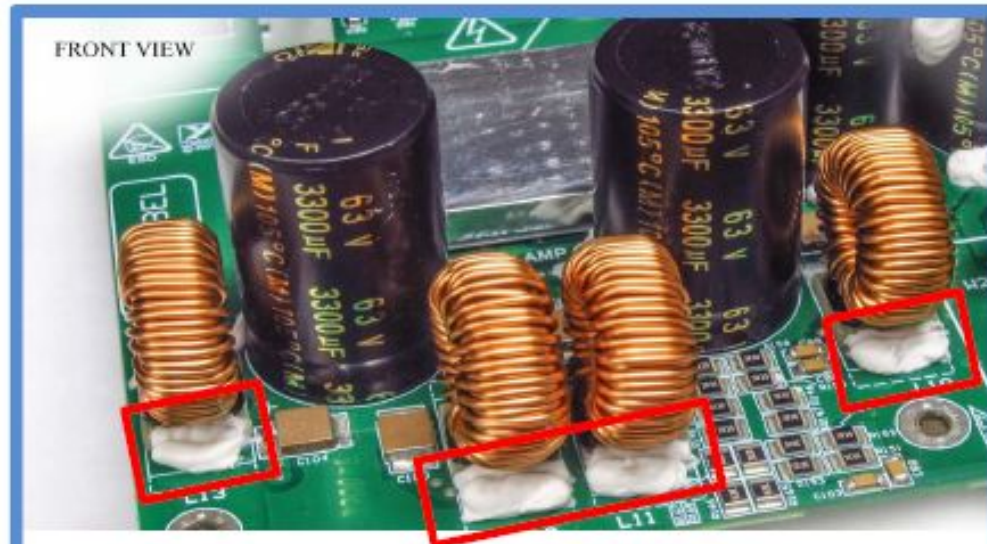
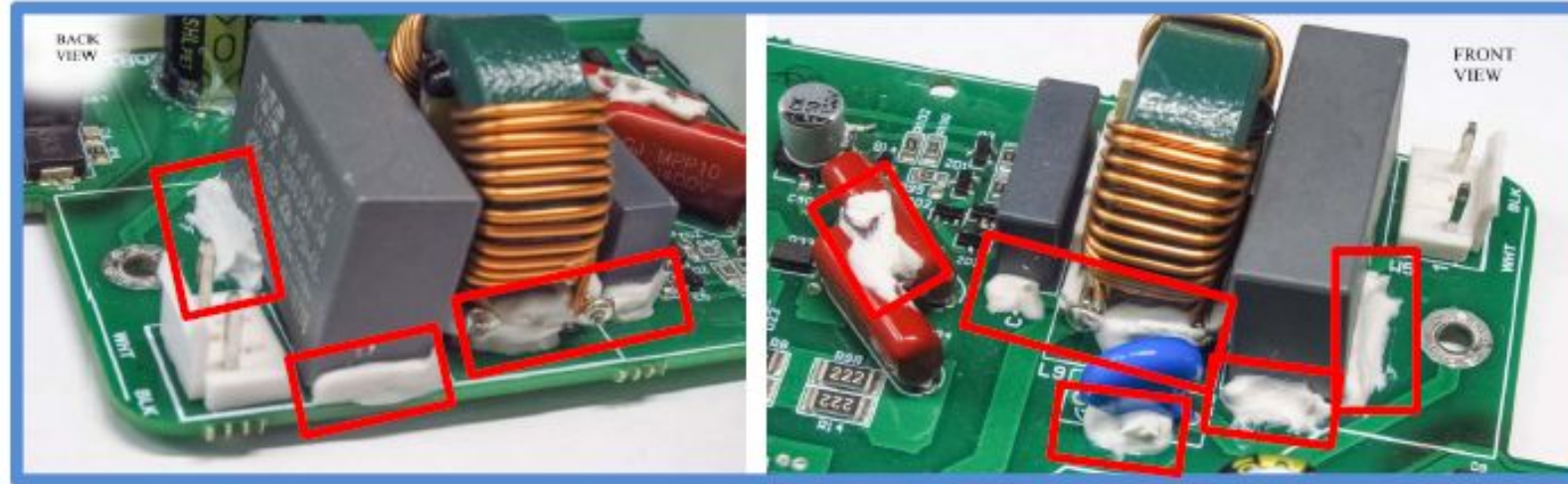
6\_Secure with twoYS#9441 screws(M3X8MM PAN PHIL MS ZINC +WASHER)Tighten to 8 Inch lbs and make sure heatsink is sitting flat to spacers.



U9 /U10 TPA3255 ST AMP TSSOP44P IC SMT

# PCB ASSEMBLY DOCUMENTATION

**ADD ADHESIVE AS SHOWN**



EXMPRO12

M2104 (AMP.)

ADDED ADHESIVE

# DESIGN HISTORY AND INFORMATION

## CHANGE HISTORY

#	DATE	VER#	PC#	DESCRIPTION OF CHANGE
1	April-18-2023	V01P4	.	.
2	Dec-7-2023	V01P5	.	(R1 from 200K to 33K) (R3 from 200K to 100K0) (R30 10R0 removed)
3	.	.	.	(R35 from 30K0 to 100K0) (R41 from 39R to 10R0) (R143 from 200K to 33K)
4	.	.	.	(R144 from 200K to 100K0) (C16 from 47P to 220P) R136 0R0 replaced with B160 Diode)
5	.	.	.	(C96 2U2/100V added between D8 pin2 and Buckgnd)
6	.	.	.	(R133,R137,R142,R145 47R added in Series/Parallel Between Q15 and Q16)
7	.	.	.	(C52 4N7/250V replaced with 3N3/250V)
8	.	.	.	R30 10K0 added between U3 pin8 and R51.
9	.	.	.	R161 10K0 added between U3 pin11 and R51.
10	.	.	.	Adhesive added to components see PCB assembly documentation.
11	DEC-20-2023	V01P5	.	R33 0R0 deleted,+24V removed from R51.and R52.
12	.	.	.	D5 24V Zener added between R51 and BuckGnd.
13	.	.	.	R169 10K0 added between R52 and +VSw.
#	DATE	VER#	PC#	DESCRIPTION OF CHANGE
1	April-18-2024	V01	.	Component value change
2	.	.	.	C1 and C2 from 4U7/25V to 2U2/50V.
3	.	.	.	C6 from 100N/50V to 10N/50V.
4	.	.	.	C22 from 100U/25V to 220U/16V.
5	.	.	.	R2 from 47K5 to 150K.
6	.	.	.	.
7	.	.	.	.
8	.	.	.	.
9	.	.	.	.
10	.	.	.	.
11	.	.	.	.
12	.	.	.	.
13	.	.	.	.
#	DATE	VER#	PC#	DESCRIPTION OF CHANGE
1	.	.	.	.
2	.	.	.	.
3	.	.	.	.
4	.	.	.	.
5	.	.	.	.
6	.	.	.	.
7	.	.	.	.
8	.	.	.	.
9	.	.	.	.
10	.	.	.	.
11	.	.	.	.
12	.	.	.	.
13	.	.	.	.



# EXM Pro12

## Bluetooth®

The EXM Pro12 is capable of streaming audio from Bluetooth® enabled devices and supports wireless 'stereo' pairing between two EXM Pro12s. In Bluetooth® stereo mode, the first unit acts as the "Primary," playing the left audio channel and additional units are "Secondary" (playing the right channel). The audio source needs to be connected to the Primary EXM Pro12 unit.

**Operation:** When the EXM Pro12 is powered on, Bluetooth® is disabled by default. To turn on Bluetooth®, tap the Bluetooth® button. If a device has been previously connected, it will attempt to reconnect. If a wireless stereo connection was used, both EXM Pro12 units will try to re-establish the wireless stereo connection (the same Primary/Secondary roles re-established).

**Pairing:** Press the Bluetooth® button down and hold for 4 seconds, then release.

**Status:** The blue LED indicates the status of the Bluetooth® connection, please refer to the chart in the Owner's Manual for more detail.

**Level:** Streamed music's volume can be changed via the connected Bluetooth® device or channel 3's Level control. Channel 3's Level setting controls the maximum level a connected device can set.

**Stereo Mode:** Wireless stereo playback is supported between two EXM Pro12s. One acts as the Primary unit while another acts as a Secondary unit. The Primary unit plays the left audio channel while the Secondary unit plays the right. The source device only connects to the Primary unit, not the Secondary.

To enable Stereo Mode, double tap the Bluetooth® button on the EXM Pro12 used as the Primary unit (left), then double tap the Bluetooth® button on the secondary EXM Pro12 (right). The first unit double tapped becomes the Primary unit (left).

New devices can still be paired to a Primary unit if it's in Stereo Mode. Pairing a device to

an EXM Pro12 that is in Secondary mode will end the stereo wireless connection.

## Button Operation:

**Single Tap:** Enables Bluetooth®

**Double Tap:** Enter Stereo Mode

**Press and Hold (4 seconds):**  
Enter Pairing Mode

**Press and Hold (8 seconds):** Disables Bluetooth®

**Range:** The EXM's Bluetooth® operating range is rated for 10 meters (33 feet) line of sight. The link's quality can be affected by excess wireless traffic in the 2.4 GHz bandwidth or structures between the Bluetooth® unit and the streaming device.

*Note: When connected with Bluetooth®, ALL audio is streamed from your device. If you don't want the streaming music to be interrupted, turn off 'notifications' on your device.*

## Controls & Input/Output

**Level:** Adjusts the channel's gain, use to adjust the channel's level in the overall mix.

**Bass and Treble:** The response is flat in the center position.

**Reverb:** This control determines how much Reverb is applied to the corresponding channel.

**Master:** Used to set the overall level of the EXM Pro12.

*Note: When two systems are linked together, the Master Control only affects the level of the unit on which it is located.*

**Main Output/Input:** Both male and female XLR jacks are wired in parallel to make it easy to 'link' different EXM enclosures together. Use standard XLR patch cables between cabinets.

## Battery

**Status:** A series of four green LEDs indicate the approximate charge level. The topmost green LED illuminates if charged greater than 75%. The red LED indicates if the battery is critically low (approx. 10%

remaining). The indicators only operate when the unit is turned on.

**Low-Power "Sleep" State:** The "Sleep" state is a special feature of the EXM Pro12, this automatic mode reduces energy consumption when the system is not in use, preserving battery life. This mode is nearly undetectable when configured properly. To ensure the sleep state doesn't interfere with normal operation, the output level should be controlled with the Master. This function can be defeated by depressing the rear panel switch.

**Charging Indicator:** When AC is connected to the unit, the charging indicator will be enabled. If green, the unit is fully charged. If red, the unit is actively charging.

**Charging:** Plug it into an AC power source using the included power cord.


*In 4-5 hours, the battery will be about 98% charged, the power LED will not turn green until fully charged.*

*The EXM Pro12 will not charge when the temperature is below 0°C or above 45°C.*

*If the EXM Pro12 is going to be stored unused for a long period of time (6+ months) it is advisable to periodically plug it in to charge up the battery. If stored for a long period of time unused and it has not been maintained, it is advisable to connect the charger and leave it plugged in for approximately 24 hours.*

**USB Connector:** The Type-2 5V USB connector located on the back panel is provided for charging external USB devices as a convenience.

**THIS UNIT CAN BE OPERATED WHILE CHARGING!**

 **The EXM Pro12 is delivered with 20-30% of the charge capacity. Please charge your unit for 5 hours prior to initial battery operation!**

To get the full Owner's Manual please visit our website at <http://www.yorkville.com/manuals/> or, if you need a printed version call 905-837-8777

**REAL Gear.**  
**REAL People.**



Canada Voice: 905-837-8481  
Fax: 905-839-5776

U.S.A. Voice: 716-297-2920  
Fax: 716-297-3689

[www.yorkville.com](http://www.yorkville.com)

**Yorkville Sound**  
550 Granite Court  
Pickering, Ontario  
L1W-3Y8 CANADA

**Yorkville Sound Inc.**  
4625 Witmer Industrial Estate  
Niagara Falls, New York  
14305 USA

Printed In Canada

QuickStart-EXMPRO12-00-1v2 • YS#QSTART-EXMP12 • December 16, 2023

## Bluetooth®

L'EXM Pro12 est capable de diffuser des flux audio à partir d'appareils compatibles Bluetooth® et prend en charge le couplage "stéréo" sans fil entre deux EXM Pro12. En mode stéréo Bluetooth®, la première unité joue le rôle de "primaire", en reproduisant le canal audio gauche, et les unités supplémentaires sont "secondaires" (reproduisant le canal droit). La source audio doit être connectée à l'unité EXM Pro12 primaire.

**Fonctionnement:** Lorsque l'EXM Pro12 est mis sous tension, la fonction Bluetooth® est désactivée par défaut. Pour connecter un appareil, appuyez sur le bouton Bluetooth®. Si un appareil a été précédemment connecté, il tentera de se reconnecter. Si une connexion stéréo sans fil a été utilisée, les deux appareils EXM Pro12 tenteront de rétablir la connexion stéréo sans fil (les mêmes rôles primaire/secondaire rétablis).

**Jumelage:** Appuyez sur le bouton Bluetooth® et maintenez-le enfoncé pendant 4 secondes, puis relâchez-le.

**État:** Le voyant bleu indique l'état de la connexion Bluetooth®, veuillez vous référer au tableau du manuel d'utilisation pour plus de détails.

**Niveau:** Le volume de la musique en streaming peut être modifié via le dispositif Bluetooth® connecté ou la commande de niveau du canal 3. Le réglage de niveau du canal 3 contrôle le niveau maximal qu'un dispositif connecté peut définir.

**Mode Stéréo:** La lecture stéréo sans fil est prise en charge entre deux EXM Pro12. L'un d'eux joue le rôle d'unité principale et l'autre celui d'unité secondaire. L'unité principale lit le canal audio gauche tandis que l'unité secondaire lit le canal audio droit. L'appareil de source ne se connecte qu'à l'unité principale, pas à l'unité secondaire.

Pour activer le mode stéréo, appuyez deux fois sur le bouton Bluetooth® de l'EXM Pro12 utilisé comme unité primaire (à gauche), puis appuyez deux fois sur le bouton Bluetooth® de l'EXM Pro12 secondaire (à droite). La première unité sur laquelle vous avez appuyé deux fois sur le bouton devient l'unité primaire (à gauche).

Les nouveaux appareils peuvent toujours être appairés à une unité primaire si celle-ci est en mode stéréo. Le jumelage d'un appareil à une EXM Pro12 qui est en mode secondaire met fin à la connexion sans fil stéréo.



# EXM Pro12

**État de "Veille" à Faible Consommation:** L'état "Sleep" est une caractéristique spéciale de l'EXM Pro12. Ce

mode automatique réduit la consommation d'énergie lorsque le système n'est pas utilisé, préservant ainsi la durée de vie de la batterie. Ce mode est presque indétectable lorsqu'il est configuré correctement. Pour s'assurer que l'état de veille n'interfère pas avec le fonctionnement normal, le niveau de sortie doit être contrôlé avec la commande Master. Cette fonction peut être annulée en appuyant sur l'interrupteur du panneau arrière.

**Indicateur de Charge:** Lorsque le courant alternatif est connecté à l'unité, l'indicateur de charge est activé. S'il est vert, l'appareil est entièrement chargé. S'il est rouge, l'appareil est en cours de chargement.

**Chargement:** Branchez l'appareil à une source de courant alternatif à l'aide du cordon d'alimentation fourni.

*Dans 4 à 5 heures, la batterie sera chargée à environ 98%, le voyant d'alimentation ne deviendra vert qu'une fois complètement chargée.*

*L'EXM Pro12 ne se charge pas lorsque la température est inférieure à 0°C ou supérieure à 45°C.*

*Si l'EXM Pro12 doit rester inutilisé pendant une longue période (plus de 6 mois), il est conseillé de le brancher périodiquement pour recharger la batterie. Si l'appareil a été stocké pendant une longue période sans être utilisé et n'a pas été entretenu, il est conseillé de brancher le chargeur et de le laisser branché pendant environ 24 heures.*

**Connecteur USB:** Le connecteur USB de type-2 5V situé sur le panneau arrière est fourni pour charger des périphériques USB externes à titre pratique.

## Fonctionnement des Boutons:

**Appuyer une fois:** Active le Bluetooth®

**Appuyer deux fois:** Active le mode stéréo

**Appuyer et maintenir (4 secondes):** Entre en mode de jumelage

**Appuyer et maintenir (8 secondes):** Désactive le Bluetooth®

**Portée:** La portée de fonctionnement Bluetooth® de l'EXM est évaluée pour une ligne de vue de 10 mètres (33 pieds). La qualité de la liaison peut être affectée par un excès de trafic sans fil dans la bande passante de 2,4 GHz ou par des structures entre l'unité Bluetooth® et le dispositif de diffusion.

*Remarque: lorsqu'il est connecté avec Bluetooth®, TOUT le programme sonore est diffusée en continu depuis votre appareil. Si vous ne voulez pas que la musique en streaming soit interrompue, désactivez les "notifications" sur votre appareil.*

## Commandes et Entrées/Sorties

**Niveau (Level):** Règle le gain du canal, utilisé pour régler le niveau du canal dans le mélange global.

**Bass et Treble:** La courbe de réponse est plate en position centrale.

**Réverbération (Reverb):** Cette commande détermine la quantité de réverbération appliquée au canal correspondant.


**Maitresse (Master) :** Permet de régler le niveau général de l'EXM Pro12.

*Remarque: Lorsque deux systèmes sont reliés entre eux, la commande principale n'affecte que le niveau de l'unité sur laquelle elle se trouve.*

**Sortie/Entrée Principale:** Les prises XLR mâles et femelles sont câblées en parallèle pour faciliter la "liaison" de différentes enceintes EXM entre elles. Utilisez des câbles de raccordement XLR standard entre les enceintes.

## Batterie

**État:** Une série de quatre DEL vertes indique le niveau de charge approximatif. La DEL verte la plus haute s'allume si la charge est supérieure à 75 %. La DEL rouge indique si la batterie a atteint un niveau critique (environ 10 % restants). Les indicateurs ne fonctionnent que lorsque l'appareil est allumé.

 L'EXM Pro12 est livré avec 20-30% de la capacité de charge. Assurez de charger votre EXM pour 5 heures avant la première utilisation avec la batterie!

**CET APPAREIL PEUT FONCTIONNER PENDANT LE CHARGEMENT!**

Pour obtenir le manuel de l'utilisateur visitez notre site Web à <http://www.yorkville.com/manuals/> ou, si vous avez besoin d'une version imprimée appelez-nous au 905-837-8777

**REAL Gear.**

**REAL People.**



Canada Voice: 905-837-8481  
Fax: 905-839-5776

U.S.A. Voice: 716-297-2920  
Fax: 716-297-3689

[www.yorkville.com](http://www.yorkville.com)

Yorkville Sound  
550 Granite Court  
Pickering, Ontario  
L1W-3Y8 CANADA

Yorkville Sound Inc.  
4625 Witmer Industrial Estate  
Niagara Falls, New York  
14305 USA



**Yorkville Sound**

550 Granite Court  
Pickering, Ontario  
Canada L1W 3Y8

Auto Attend: (905) 837-8550

Fax: (905) 837-8746

[www.yorkville.com](http://www.yorkville.com)

---