



WEB: www.yorkville.com

WORLD HEADQUARTERS

CANADA

Yorkville Sound Limited
550 Granite Court
Pickering, Ontario
L1W 3Y8 CANADA

Voice: 905-837-8481
Fax: 905-839-5776

U.S.A.

Yorkville Sound Inc.
4625 Witmer Industrial Estate
Niagara Falls, New York
14305, USA

Voice: 716-297-2920
Fax: 716-297-3689

Quality and Innovation Since 1963
Printed in Canada



SERVICE MANUAL

EXM Pro 10

SMT Disclaimer

Due to the complex nature of the use of SMT installed components in Yorkville equipment, we highly caution all service technicians in attempting to repair or replace SMT factory installed components.

Many of these components may be glued prior to initial soldering.

Replacing SMT components requires expensive specialized de-soldering equipment and training.

Yorkville Sound will repair and replace defective SMT components to ensure proper quality assurance and installation is maintained.

IMPORTANT SAFETY INSTRUCTIONS

 <p>This lightning flash with arrowhead symbol, within an equilateral triangle, is intended to alert the user to the presence of uninsulated "dangerous voltage" within the product's enclosure that may be of sufficient magnitude to constitute a risk of electric shock to persons.</p> <p>Ce symbole d'éclair avec tête de flèche dans un triangle équilatéral est prévu pour alerter l'utilisateur de la présence d'un «voltage dangereux» non-isolé à proximité de l'enceinte du produit qui pourrait être d'ampleur suffisante pour présenter un risque de choc électrique.</p>	 <p>CAUTION • AVIS RISK OF ELECTRIC SHOCK DO NOT OPEN RISQUE DE CHOC ÉLECTRIQUE NE PAS OUVRIR</p>	 <p>DO NOT PUSH OR PULL</p>	 <p>The exclamation point within an equilateral triangle is intended to alert the user to the presence of important operating and maintenance (servicing) instructions in the literature accompanying the appliance.</p> <p>Le point d'exclamation à l'intérieur d'un triangle équilatéral est prévu pour alerter l'utilisateur de la présence d'instructions importantes dans la littérature accompagnant l'appareil en ce qui concerne l'opération et la maintenance de cet appareil.</p>
 <p>The DO NOT STACK symbol is intended to alert the user that the product shall not be vertically stacked because of the nature of the product.</p> <p>La symbole NE PAS EMPILER est pour alerter l'utilisateur que le produit ne doit pas être empilé verticalement en raison de la nature du produit.</p>	 <p>SEPARATE COLLECTION WEEE</p>	 <p>CAUTION: HOT SURFACE ATTENTION: SURFACE CHAUDE</p>	 <p>CAUTION: OVERHEAD LOAD ATTENTION: CHARGE AÉRIENNE</p>

FOLLOW ALL INSTRUCTIONS

Instructions pertaining to a risk of fire, electric shock, or injury to a person

**CAUTION: TO REDUCE THE RISK OF ELECTRIC SHOCK, DO NOT REMOVE COVER (OR BACK).
NO USER SERVICEABLE PARTS INSIDE. REFER SERVICING TO QUALIFIED SERVICE
PERSONNEL. THIS DEVICE IS FOR INDOOR USE ONLY!
INSTALLED BATTERY PACKS SHALL NOT BE EXPOSED TO EXCESSIVE HEAT
SUCH AS SUNSHINE, FIRE OR THE LIKE.**

SUIVEZ TOUTES LES INSTRUCTIONS

Instructions relatives au risque de feu, choc électrique, ou blessures aux personnes

**AVIS: AFIN DE RÉDUIRE LES RISQUES DE CHOC ÉLECTRIQUE, N'ENLEVEZ PAS LE COUVERT (OU LE PANNEAU
ARRIÈRE) NE CONTIENT AUCUNE PIÈCE RÉPARABLE PAR L'UTILISATEUR. CONSULTEZ UN TECHNICIEN
QUALIFIÉ POUR L'ENTRETIEN CE PRODUIT EST POUR L'USAGE À L'INTÉRIEUR SEULEMENT. LES PACKS
BATTERIES INSTALLÉS NE DOIVENT PAS ÊTRE EXPOSÉS À UNE CHALEUR EXCESSIVE TELLE QUE LE
ENSOLEILLEMENT, LE FEU OU SIMILAIRES.**

Read Instructions: The Owner's Manual should be read and understood before operation of your unit. Please, save these instructions for future reference and heed all warnings.

Cleaning: Clean only with dry cloth.

Packaging: Keep the box and packaging materials, in case the unit needs to be returned for service.

Warning: To reduce the risk of fire or electric shock, do not expose this apparatus to rain or moisture. *Do not use this apparatus near water!*

Warning: When using electric products, basic precautions should always be followed, including the following:

Power Sources

Your unit should be connected to a power source only of the voltage specified in the owners manual or as marked on the unit. This unit has a polarized plug. Do not use with an extension cord or receptacle unless the plug can be fully inserted. Precautions should be taken so that the grounding scheme on the unit is not defeated. An apparatus with CLASS I construction shall be connected to a Mains socket outlet with a protective earthing connection. Where the MAINS plug or an appliance coupler is used as the disconnect device, the disconnect device shall remain readily operable.

Hazards

Do not place this product on an unstable cart, stand, tripod, bracket or table. The product may fall, causing serious personal injury and serious damage to the product. Use only with cart, stand, tripod, bracket, or table recommended by the manufacturer or sold with the product. Follow the manufacturer's instructions when installing the product and use mounting accessories recommended by the manufacturer. Only use attachments/accessories specified by the manufacturer.

Equipment that is suspended overhead must use a secondary safeguard to prevent personal injury in the event the primary mounting mechanism fails. Safety eyebolts attached to the equipment and galvanized steel wire can be used together to implement a failsafe mounting thus ensuring the safety of the equipment and anyone positioned below the equipment.

Improper installation can result in bodily injury or death. If you are not qualified to attempt the installation get help from a professional structural rigger.

Note: Prolonged use of headphones at a high volume may cause health damage to your ears.

The apparatus should not be exposed to dripping or splashing water; no objects filled with liquids should be placed on the apparatus.

Terminals marked with the "lightning bolt" are hazardous live; the external wiring connected to these terminals require installation by an instructed person or the use of ready made leads or cords.

Ensure that proper ventilation is provided around the appliance. Do not install near any heat sources such as radiators, heat registers, stoves, or other apparatus (including amplifiers) that produce heat.

No naked flame sources, such as lighted candles, should be placed on the apparatus.

Power Cord

Do not defeat the safety purpose of the polarized or grounding-type plug. A polarized plug has two blades with one wider than the other. A grounding type plug has two blades and a third grounding prong. The wide blade or the third prong are provided for your safety. If the provided plug does not fit into your outlet, consult an electrician for replacement of the obsolete outlet. The AC supply cord should be routed so that it is unlikely that it will be damaged.

Protect the power cord from being walked on or pinched particularly at plugs. If the AC supply cord is damaged DO NOT OPERATE THE UNIT. To completely disconnect this apparatus from the AC Mains, disconnect the power supply cord plug from the AC receptacle. The mains plug of the power supply cord shall remain readily operable.

Unplug this apparatus during lightning storms or when unused for long periods of time.

Service

The unit should be serviced only by qualified service personnel. Servicing is required when the apparatus has been damaged in any way, such as power-supply cord or plug is damaged, liquid has been spilled or objects have fallen into the apparatus, the apparatus has been exposed to rain or moisture, does not operate normally, requires battery pack replacement or has been dropped. Disconnect power before servicing!

Veillez Lire le Manuel: Il contient des informations qui devraient être comprises avant l'opération de votre appareil. Conservez. Gardez S.V.P. ces instructions pour consultations ultérieures et observez tous les avertissements.

Nettoyage: Nettoyez seulement avec le tissu sec.

Emballage: Conservez la boîte au cas où l'appareil devrait être retourné pour réparation.

Avertissement: Pour réduire le risque de feu ou la décharge électrique, n'exposez pas cet appareil à la pluie ou à l'humidité. *N'utilisez pas cet appareil près de l'eau!*

Attention: Lors de l'utilisation de produits électrique, assurez-vous d'adhérer à des précautions de bases incluant celle qui suivent:

Alimentation - L'appareil ne doit être branché qu'à une source d'alimentation correspondant au voltage spécifié dans le manuel ou tel qu'indiqué sur l'appareil. Cet appareil est équipé d'une prise d'alimentation polarisée. Ne pas utiliser cet appareil avec un cordon de raccordement à moins qu'il soit possible d'insérer complètement les trois lames. Des précautions doivent être prises afin d'éviter que le système de mise à la terre de l'appareil ne soit désengagé. Un appareil construit selon les normes de CLASS I devrait être raccordé à une prise murale d'alimentation avec connexion intacte de mise à la masse. Lorsqu'une prise de branchement ou un coupleur d'appareils est utilisée comme dispositif de débranchement, ce dispositif de débranchement devra demeurer pleinement fonctionnel avec raccordement à la masse.

Risque - Ne pas placer cet appareil sur un chariot, un support, un trépied ou une table instables. L'appareil pourrait tomber et blesser quelqu'un ou subir des dommages importants. Utilisez seulement un chariot, un support, un trépied ou une table recommandés par le fabricant ou vendus avec le produit. Suivre les instructions du fabricant pour installer l'appareil et utiliser les accessoires recommandés par le fabricant. Utilisez seulement les attachements/accessoires indiqués par le fabricant.

L'équipement suspendu au-dessus de la tête doit utiliser une protection secondaire pour éviter les blessures en cas de défaillance du mécanisme de montage principal. Les boulons à œil de sécurité fixés à l'équipement et le fil d'acier galvanisé peuvent être utilisés ensemble pour mettre en œuvre un montage à sécurité intégrée, assurant ainsi la sécurité de l'équipement et de toute personne placée sous l'équipement.

Une installation incorrecte peut entraîner des blessures corporelles ou la mort. Si vous n'êtes pas qualifié pour tenter l'installation, demandez l'aide d'un gréeur structurel professionnel.

Remarque : L'utilisation prolongée d'écouteurs à un volume élevé peut nuire à la santé de vos oreilles.

Il convient de ne pas placer sur l'appareil de sources de flammes nues, telles que des bougies allumées.

L'appareil ne doit pas être exposé à des égouttements d'eau ou des éclaboussures et qu'aucun objet rempli de liquide tel que des vases ne doit être placé sur l'appareil.

Assurez que l'appareil est fourni de la propre ventilation. Ne procédez pas à l'installation près de source de chaleur tels que radiateurs, registre de chaleur, fours ou autres appareils (incluant les amplificateurs) qui produisent de la chaleur.


Les dispositifs marqués d'un symbole "d'éclair" sont des parties dangereuses au toucher et que les câbles extérieurs connectés à ces dispositifs de connexion extérieure doivent être effectués par un opérateur formé ou en utilisant des cordons déjà préparés.

Cordon d'Alimentation - Ne pas enlever le dispositif de sécurité sur la prise polarisée ou la prise avec tige de mise à la masse du cordon d'alimentation. Une prise polarisée dispose de deux lames dont une plus large que l'autre. Une prise avec tige de mise à la masse dispose de deux lames en plus d'une troisième tige qui connecte à la masse. La lame plus large ou la tige de mise à la masse est prévu pour votre sécurité. La prise murale est désuète si elle n'est pas conçue pour accepter ce type de prise avec dispositif de sécurité. Dans ce cas, contactez un électricien pour faire remplacer la prise murale. Évitez d'endommager le cordon d'alimentation. Protégez le cordon d'alimentation. Assurez-vous qu'on ne marche pas dessus et qu'on ne le pince pas en particulier aux prises. N'UTILISEZ PAS L'APPAREIL si le cordon d'alimentation est endommagé. Pour débrancher complètement cet appareil de l'alimentation CA principale, déconnectez le cordon d'alimentation de la prise d'alimentation murale. Le cordon d'alimentation du bloc d'alimentation de l'appareil doit demeurer pleinement fonctionnel.

Débranchez cet appareil durant les orages ou si inutilisé pendant de longues périodes.

Service - L'appareil ne doit être entretenu que par un personnel de service qualifié. Une réparation est nécessaire lorsque l'appareil a été endommagé de quelque manière que ce soit, comme le cordon d'alimentation ou la fiche est endommagé, du liquide a été renversé ou des objets sont tombés dans l'appareil, l'appareil a été exposé à la pluie ou à l'humidité, ne fonctionne pas normalement, nécessite le remplacement de la batterie et est tombé. Débranchez l'alimentation avant l'entretien!

IMPORTANT SAFETY INSTRUCTIONS

 <p>The Lightning Flash with arrowhead symbol within an equilateral triangle, is intended to alert the user to the presence of uninsulated "dangerous voltage" within the product enclosure that may be of sufficient magnitude to constitute a risk of shock to persons</p>	 <p>Le symbole représentant un éclair avec une flèche à l'intérieur d'un triangle équilatéral est utilisé pour prévenir l'utilisateur de la présence d'une tension électrique dangereuse non isolée à l'intérieur de l'appareil. Cette tension est d'un niveau suffisamment élevé pour représenter un risque d'électrocution</p>
 <p>The exclamation point within an equilateral triangle is intended to alert the user to the presence of important operating and maintenance (servicing) instructions in the literature accompanying the product</p>	 <p>Le symbole représentant un point d'exclamation à l'intérieur d'un triangle équilatéral, signale à l'utilisateur la présence d'instructions importantes relatives au fonctionnement et à l'entretien de l'appareil dans cette notice d'installation</p>

1. Read these instructions.
2. Keep these instructions.
3. Heed all warnings.
4. Follow all instructions.
5. Do not use this apparatus near water.
6. Clean only with dry cloth.
7. Do not block any ventilation openings. Install in accordance with the manufacturer's instructions.
8. Do not install near any heat sources such as radiators, heat registers, stoves, or other apparatus (including amplifiers) that produce heat.
9. Do not defeat the safety purpose of the polarized or grounding-type plug. A polarized plug has two blades with one wider than the other. A grounding type plug has two blades and a third grounding prong. The wide blade or the third prongs are provided for your safety. If the provided plug does not fit into your outlet, consult an electrician for replacement of the obsolete outlet.
10. Protect the power cord from being walked on or pinched particularly at plugs, convenience receptacles, and the point where they exit from the apparatus.
11. Only use attachments/accessories specified by the manufacturer.
12. Use only with the cart, stand, tripod, bracket, or table specified by the manufacturer, or sold with the apparatus. When a cart is used, use caution when moving the cart/apparatus combination to avoid injury from tip-over.
13. Unplug this apparatus during lightning storms or when unused for long periods of time.
14. Refer all servicing to qualified service personnel. Servicing is required when the apparatus has been damaged in any way, such as power-supply cord or plug is damaged, liquid has been spilled or objects have fallen into the apparatus, the apparatus has been exposed to rain or moisture, does not operate normally, or has been dropped.

WARNING:

• To reduce the risk of fire or electric shock, do not expose this apparatus to rain or moisture and objects filled with liquids, such as vases, should not be placed on this apparatus.

• To completely disconnect this apparatus from the ac mains, disconnect the power supply cord plug from the ac receptacle.

• The mains plug of the power supply cord or appliance coupler shall remain readily accessible.


1. Lisez ces instructions.
2. Conservez ces instructions.
3. Respecter tous les avertissements.
4. Suivez toutes les instructions.
5. N'utilisez pas l'appareil près de l'eau.
6. Nettoyer uniquement avec chiffon sec.
7. Ne bloquez pas les ouvertures de ventilation. Installer en suivant les instructions du fabricant.
8. Ne pas installer près des sources de chaleur telles que radiateurs, bouches de chaleur, four ou autres appareils (y compris les amplificateurs) produisant de la chaleur.
9. N'annulez pas l'objectif sécuritaire de la fiche polarisée ou de la tige de mise à la terre. Une fiche polarisée possède deux lames avec une plus large que l'autre. Une prise avec mise à la terre possède deux lames et une troisième tige. La lame large ou la troisième tige sont fournis pour votre sécurité. Si la fiche n'entre pas dans votre prise, consultez un électricien pour remplacer la prise obsolète.
10. Protéger le cordon d'alimentation des piétinements ou pincements en particulier près des fiches, des prises de courant et au point de sortie de l'appareil.
11. Utilisez uniquement les accessoires spécifiés par le fabricant.
12. Utilisez uniquement avec un charriot, stand, trépied ou une table spécifiée par le fabricant, ou vendus avec l'appareil.
13. Débranchez l'appareil durant un orage ou lorsqu'il reste inutilisé pendant de longues périodes de temps.
14. Confiez toute réparation à un technicien qualifié. Une réparation est nécessaire lorsque l'appareil a été endommagé de quelque façon que ce soit, comme lorsque le cordon d'alimentation ou la fiche est endommagé, lorsque du liquide a été renversé ou des objets sont tombés à l'intérieur, lorsque l'appareil a été exposé à la pluie ou l'humidité, ne fonctionne pas normalement, ou est tombé.

AVERTISSEMENT:

• Pour réduire les risques d'incendie ou de choc électrique, ne pas exposer cet appareil à la pluie ou à l'humidité et ne placez pas d'objets contenant des liquides, tels que des vases, sur l'appareil.


• Pour isoler totalement cet appareil de l'alimentation secteur, débranchez totalement son cordon d'alimentation du réceptacle CA.


• La prise du cordon d'alimentation ou du prolongateur, si vous en utilisez un comme dispositif de débranchement, doit rester facilement accessible



CAUTION


**TO PREVENT ELECTRIC SHOCK HAZARD,
DO NOT CONNECT TO MAINS POWER SUPPLY
WHILE GRILLE IS REMOVED.**





AVIS

**POUR PRÉVENIR LES RISQUES D'ÉLECTROCUTION,
NE PAS RACCORDER À L'ALIMENTATION ÉLECTRIQUE ALORS
QUE LA GRILLE EST RETIRÉE.**



This equipment has been tested and found to comply with the limits for a Class A digital device, pursuant to part 15 of the FCC Rules. These limits are designed to provide reasonable protection against harmful interference when the equipment is operated in a commercial environment. This equipment generates, uses, and can radiate radio frequency energy and, if not installed and used in accordance with the instruction manual, may cause harmful interference to radio communications. Operation of this equipment in a residential area is likely to cause harmful interference in which case the user will be required to correct the interference at his own expense.

This device complies with ISED Canada's license-exempt RSS standard(s). Operation is subject to the following two conditions: (1) This device may not cause interference, and (2) This device must accept any interference, including interference that may cause undesired operation of the device.

Cet équipement a été testé et déclaré conforme aux limites d'un appareil numérique de classe A, conformément à la partie 15 des règles de la FCC. Ces limites sont conçues pour fournir une protection raisonnable contre les interférences nuisibles lorsque l'équipement est utilisé dans un environnement commercial. Cet équipement génère, utilise et peut émettre de l'énergie de radiofréquence et, s'il n'est pas installé et utilisé conformément au manuel d'instructions, peut causer des interférences nuisibles aux communications radio. L'utilisation de cet équipement dans une zone résidentielle est susceptible de provoquer des interférences nuisibles, auquel cas l'utilisateur devra corriger les interférences à ses propres frais.

Le présent appareil est conforme aux CNR ISDE Canada applicables aux appareils radio exempts de licence. L'exploitation est autorisée aux deux conditions suivantes: (1) l'appareil ne doit pas produire de brouillage, et (2) l'utilisateur de l'appareil doit accepter tout brouillage radioélectrique subi, même si le brouillage est susceptible d'en compromettre le fonctionnement.



INPUTS

1 LEVEL
Act/Clip

2 LEVEL
Act/Clip

3 LEVEL
Act/Clip

Bluetooth

Aux In

MAIN Input

MAIN Output

Battery

Battery Performance

Extended Life Full Power

USB

5V 500mA
POWER ONLY

120/240 V ~
50/60Hz 1.25/0.7 A

USE ONLY WITH 250V FUSE

FUSE: T2.0AL 250V

Power

On

Off

1 LEVEL
Act/Clip

2 LEVEL
Act/Clip

3 LEVEL
Act/Clip

MASTER
Act/Limit/Clip

CHANNEL SELECT

INPUT TYPE

EQ

EFFECTS

MODE

LIVE
CLUB
MON

LOW
MID
HIGH

REVERB
DELAY
COMP

Push Knob to Select

EXM Pro10



www.yorkville.com

EXMPRO10 A-EXMPRO10R/1v0

SERIAL NUMBER

DESIGNED BY YORKVILLE SOUND
TORONTO, CANADA
Made in China

Specifications

Model	EXM Pro10
Power (watts)	300 Program / 850 Peak
Max SPL (dB)	133 Peak
Frequency Response (Hz +/- 3dB)	60 – 20k
Power Consumption while charging (watts)	48 (battery fully discharged and unit idling)
Speaker Configuration - LF	10"
Speaker Configuration - HF	1"
Channel 1 Input	XLR / 1/4" Combi-jack
Channel 1 Controls	Level, Input Type, EQ (Low, Mid, High), FX (Reverb, Delay, Comp)
Channel 2 Input	XLR / 1/4" Combi-jack
Channel 2 Controls	Level, Input Type, EQ (Low, Mid, High), FX (Reverb, Delay, Comp)
Channel 3 Input	XLR / 1/4" Combi-jack, 1/8" TRS Stereo Jack, Bluetooth®
Channel 3 Controls	Level, Input Type, EQ (Low, Mid, High), FX (Reverb, Delay, Comp)
Master Controls	Master Level, Mode (Live, Club, Mon)
Main In / Out (Type / Configuration)	XLR (male and female), Buffered Main Output
LED Indicators	Channel Activity/Clip, Channel Input Type, Channel EQ, Channel FX, Master Activity/Limit/Clip, Master Mode, Bluetooth® Status, Battery Level
Charge time (hours)	5-6
Bar Handles	1 Top
Pole Mount Adapter (1 3/8-inch / 3.5cm)	1 Bottom
Enclosure Materials	Polypropylene and Talc Blend Cabinet
Grille	Cold Rolled Steel
Dimensions (inches)	14L x 12W x 18.6H
Dimensions (cm)	35L x 30.8W x 47.2H
Weight (kg / lbs)	13.4 / 29.5

Specifications subject to change without notice

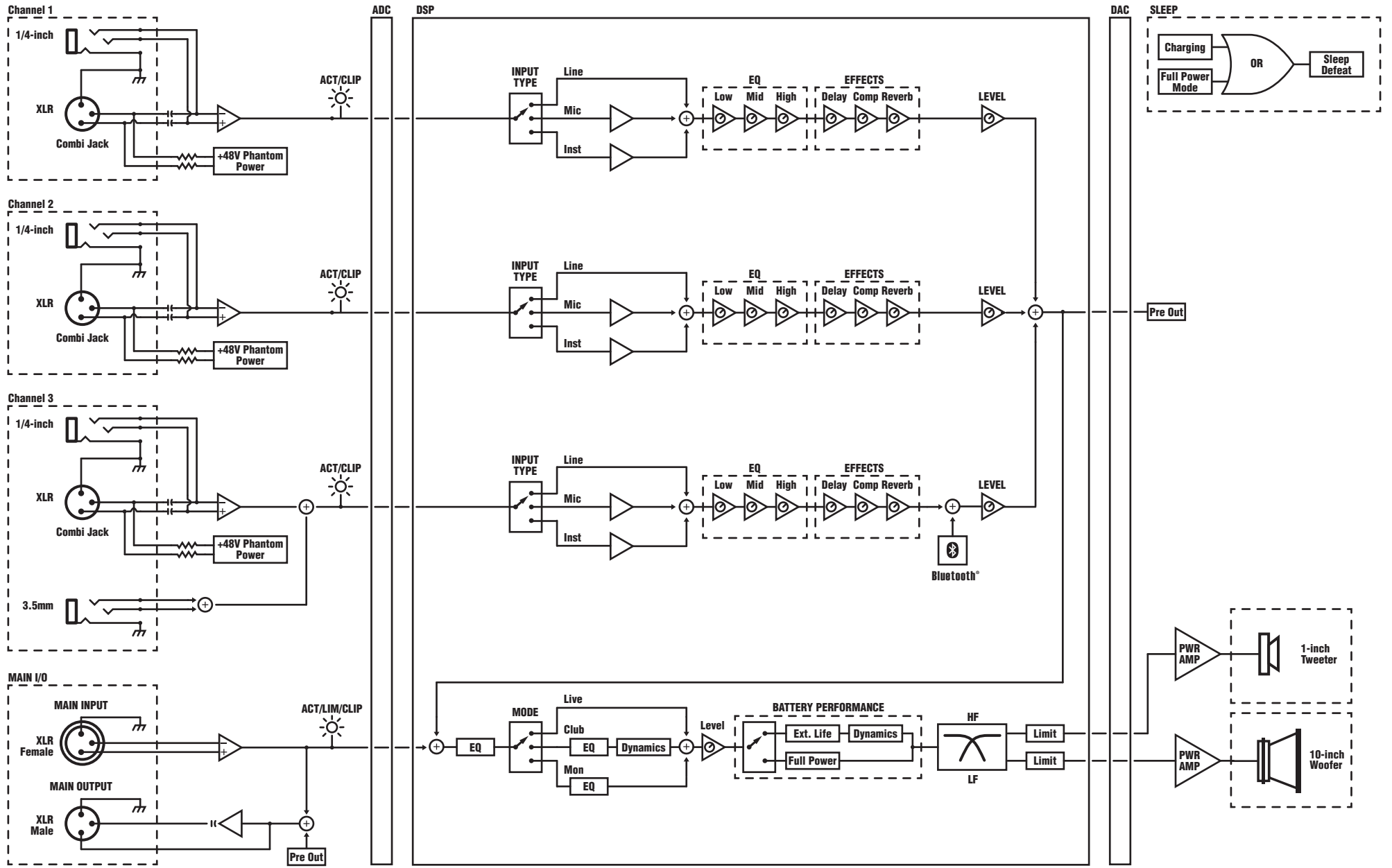
Spécifications

Modèle	EXM Pro10
Puissance Nominale (watts)	300 Programme / 850 Crête
Pression Sonore Max (dB)	133 Crête
Bande Passante Fréquence (Hz +/- 3dB)	60 – 20k
Consommation de puissance durant la charge (watts)	48 (batterie complètement déchargée et aucun volume)
Configuration Haut-Parleur - BF	10 pouce
Configuration Haut-Parleur - HF	1 pouce
Entrée Canal 1	XLR / 1/4 pouce Combi-jack
Commandes Canal 1	Level, Input Type, EQ (Low, Mid, High), FX (Reverb, Delay, Comp)
Entrée Canal 2	XLR / 1/4 pouce Combi-jack
Commandes Canal 2	Level, Input Type, EQ (Low, Mid, High), FX (Reverb, Delay, Comp)
Entrée Canal 3	XLR / 1/4 pouce Combi-jack, 1/8 pouce TRS Stereo Jack, Bluetooth®
Commandes Canal 3	Level, Input Type, EQ (Low, Mid, High), FX (Reverb, Delay, Comp)
Commandes Principale	Master Level, Mode (Live, Club, Mon)
Entrée / Sortie Principale (type / configuration)	XLR (mâle et femelle), Sortie Principale Protégé
Indicateurs DEL	Channel Activity/Clip, Channel Input Type, Channel EQ, Channel FX, Master Activity/Limit/Clip, Master Mode, Bluetooth® Status, Battery Level
Temps de charge (heures)	5-6
Poignées de barre	1 en Haut
Adaptateur de montage sur poteau (1 3/8 pouce / 3.5cm)	1 en Bas
Matériaux du Cabinet	Cabinet en Mélange de Polypropylène et de Talc
Grille	Acier Laminé à Froid
Dimensions (PLH, pouces)	14P x 12L x 18H
Dimensions (PLH, cm)	35P x 30.8L x 47.2H
Poids (livres / kg)	13.4 / 29.5

Spécifications sont sujettes à modification sans préavis

Block Diagram - EXM Pro10

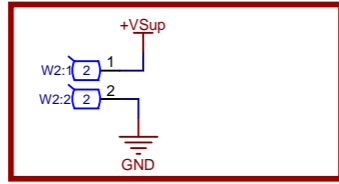
DESIGNED BY YORKVILLE SOUND



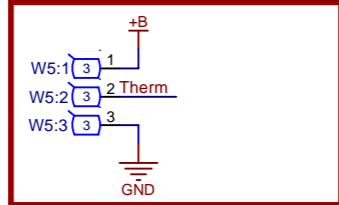
M2415-01 P1 Parts Reference List 2025-07-16

REF	YS #	Description	REF	YS #	Description	REF	YS #	Description	REF	YS #	Description	REF	YS #	Description
AI-ASS	M2415-59	EXM10 PCB INPUT	C67A		100N 50V 5%CAP 0805 SMT X7R	C141		100N 50V 10%CAP 0402 SMT X7R	LD38		RD/GN LED 1V7 20MA 0606 SMT	R48		W100 8K25 1% 0603 SMT RES
C1A		100N 50V 10%CAP 0402 SMT X7R	C67B		100N 50V 5%CAP 0805 SMT X7R	C142		100N 50V 5%CAP 0805 SMT X7R	LD39		RD/GN LED 1V7 20MA 0606 SMT	R49		W100 2K74 1% 0805 SMT RES
C1B		100N 50V 10%CAP 0402 SMT X7R	C68		2U2 10V 20%CAP 0402 SMT X5R	C143		100N 50V 5%CAP 0805 SMT X7R	LD40		WHT LED 3V 20MA 0603 SMT	R50		W100 2K74 1% 0805 SMT RES
C2A		100N 50V 10%CAP 0402 SMT X7R	C69		100N 50V 10%CAP 0402 SMT X7R	C144		100N 50V 5%CAP 0805 SMT X7R	LD41		RD/GN LED 1V7 20MA 0606 SMT	R51		W100 8K25 1% 0603 SMT RES
C2B		100N 50V 10%CAP 0402 SMT X7R	C70		100N 50V 5%CAP 0805 SMT X7R	C146		1U 16V 10%CAP 0402 SMT X5R	LD42		RD/GN LED 1V7 20MA 0606 SMT	R52		W100 2K74 1% 0805 SMT RES
C3		1U 50V 20%CAP 4.3X3.9 SMT ELC	C71		100N 50V 5%CAP 0805 SMT X7R	C154		10U 25V 20%CAP 0603 SMT X5R	LD43		RD/GN LED 1V7 20MA 0606 SMT	R53		W063 49R9 1% 0402 SMT RES
C4		10U 16V 20%CAP SMT ELC	C72		2U2 10V 20%CAP 0402 SMT X5R	C155		100N 50V 10%CAP 0402 SMT X7R	LD44		WHT LED 3V 20MA 0603 SMT	R54		W063 470K 1% 0402 SMT RES
C5		100N 50V 10%CAP 0402 SMT X7R	C73		470P 50V 5%CAP 0402 SMT NPO	C156		100N 50V 10%CAP 0402 SMT X7R	LD45		RD/GN LED 1V7 20MA 0606 SMT	R55		W063 10K0 1% 0402 SMT RES
C6		100N 50V 10%CAP 0402 SMT X7R	C74		2U2 10V 20%CAP 0402 SMT X5R	C157		10U 25V 20%CAP 0603 SMT X5R	LD46		WHT LED 3V 20MA 0603 SMT	R56		W063 10K0 1% 0402 SMT RES
C7		1U 50V 20%CAP 4.3X3.9 SMT ELC	C75		10U 16V 20%CAP SMT ELC	C164		100N 50V 10%CAP 0402 SMT X7R	LD47		WHT LED 3V 20MA 0603 SMT	R57		W063 1K0 1% 0402 SMT RES
C8		100N 50V 5%CAP 0805 SMT X7R	C76		1U 16V 10%CAP 0402 SMT X5R	C165		20P 50V 5%CAP 0402 SMT NPO	LD48		WHT LED 3V 20MA 0603 SMT	R58		W063 1K0 1% 0402 SMT RES
C9		470P 50V 5%CAP 0402 SMT NPO	C77		1U 16V 10%CAP 0402 SMT X5R	C166		20P 50V 5%CAP 0402 SMT NPO	P1	4490	10K 1B LIN 9MM DETENT 20MM P32	R59		W063 1K0 1% 0402 SMT RES
C10		1U 50V 20%CAP 4.3X3.9 SMT ELC	C78		470P 50V 5%CAP 0402 SMT NPO	C167		100N 50V 10%CAP 0402 SMT X7R	P2	4503	ROT SWT+ 20MM INCR ENCODER P45	R60		W063 0R 1% 0603 SMT RES
C11		1U 50V 20%CAP 4.3X3.9 SMT ELC	C79		2N2 50V 10%CAP 0402 SMT X7R	C208A		100N 50V 5%CAP 0805 SMT X7R	P3	4490	10K 1B LIN 9MM DETENT 20MM P32	R61A		W063 10K0 1% 0402 SMT RES
C12		47P 50V 5%CAP 0402 SMT NPO	C80		470P 50V 5%CAP 0402 SMT NPO	C208B		100N 50V 5%CAP 0805 SMT X7R	P4	4503	ROT SWT+ 20MM INCR ENCODER P45	R61B		W063 10K0 1% 0402 SMT RES
C13		100N 50V 10%CAP 0402 SMT X7R	C81		10U 16V 20%CAP SMT ELC	C209A		100N 50V 5%CAP 0805 SMT X7R	P5	4490	10K 1B LIN 9MM DETENT 20MM P32	R62		W100 365R 1% 0603 SMT RES
C14		47P 50V 5%CAP 0402 SMT NPO	C82		10U 16V 20%CAP SMT ELC	C209B		100N 50V 5%CAP 0805 SMT X7R	P6	4490	10K 1B LIN 9MM DETENT 20MM P32	R63		W063 4K99 1% 0402 SMT RES
C15		1U 50V 20%CAP 4.3X3.9 SMT ELC	C83		2N2 50V 10%CAP 0402 SMT X7R	D1		CDSF4148 75V 0A15 1005 SMT	PCB1	M2415BLANK	1_OZ 2SD 63.67 SQIN 01PER EXM10	R64		1/10W 2K2 1% 0603 SMT RE
C16		100N 50V 10%CAP 0402 SMT X7R	C84		100N 50V 5%CAP 0805 SMT X7R	D2		CDSF4148 75V 0A15 1005 SMT	Q1		MMBTA42 NPN SOT-23 SMT	R65		W100 4K75 1% 0603 SMT RE
C17		100N 50V 10%CAP 0402 SMT X7R	C85		470P 50V 5%CAP 0402 SMT NPO	D3A		CDSF4148 75V 0A15 1005 SMT	Q2		MMBT3904 NPN SOT-23 SMT	R66A		1/10W 2K2 1% 0603 SMT RE
C18		100N 50V 10%CAP 0402 SMT X7R	C86		100N 50V 10%CAP 0402 SMT X7R	D3B		CDSF4148 75V 0A15 1005 SMT	Q3		MMBTA42 NPN SOT-23 SMT	R66B		1/10W 2K2 1% 0603 SMT RE
C19		2U2 50V 20%CAP 4X5.4MM SMT ELC	C87		1U 16V 10%CAP 0402 SMT X5R	D4		CDSF4148 75V 0A15 1005 SMT	Q5		2N7002 NCH FET SOT-23 SMT T&R	R67		W063 1K37 1% 0603 SMT RES
C20		2U2 50V 20%CAP 4X5.4MM SMT ELC	C88		1U 16V 10%CAP 0402 SMT X5R	D5		B0540 SOD123 SMT SCHTKY	Q6		2N7002 NCH FET SOT-23 SMT T&R	R68A		W063 10K0 1% 0402 SMT RES
C21		100N 50V 5%CAP 0805 SMT X7R	C89		2U2 50V 20%CAP 4X5.4MM SMT ELC	D6		CDSF4148 75V 0A15 1005 SMT	Q7		2N7002 NCH FET SOT-23 SMT T&R	R68B		W063 10K0 1% 0402 SMT RES
C22		100P 50V 10%CAP 0805 SMT X7R	C90		2U2 50V 20%CAP 4X5.4MM SMT ELC	D7		CDSF4148 75V 0A15 1005 SMT	Q8		2N7002 NCH FET SOT-23 SMT T&R	R69A		W063 1K0 1% 0402 SMT RES
C23		100N 50V 10%CAP 0402 SMT X7R	C91		2U2 50V 20%CAP 4X5.4MM SMT ELC	D8A		CDSF4148 75V 0A15 1005 SMT	Q9		2N7002 NCH FET SOT-23 SMT T&R	R69B		W063 1K0 1% 0402 SMT RES
C24		10U 25V 20%CAP 0603 SMT X5R	C92		2U2 50V 20%CAP 4X5.4MM SMT ELC	D8B		CDSF4148 75V 0A15 1005 SMT	Q10		2N7002 NCH FET SOT-23 SMT T&R	R70		W063 0R 1% 0603 SMT RES
C25		100N 50V 10%CAP 0402 SMT X7R	C93		2U2 50V 20%CAP 4X5.4MM SMT ELC	D10		CDSF4148 75V 0A15 1005 SMT	Q11		2N7002 NCH FET SOT-23 SMT T&R	R71A		W063 10K0 1% 0402 SMT RES
C26		100N 50V 10%CAP 0402 SMT X7R	C94		100N 50V 5%CAP 0805 SMT X7R	D11		CDSF4148 75V 0A15 1005 SMT	Q12		2N7002 NCH FET SOT-23 SMT T&R	R71B		W063 10K0 1% 0402 SMT RES
C27		100N 50V 10%CAP 0402 SMT X7R	C95		100N 50V 5%CAP 0805 SMT X7R	D12		CDSF4148 75V 0A15 1005 SMT	R1		W063 0R 1% 0603 SMT RES	R72A		W063 4K99 1% 0402 SMT RES
C28		1U 16V 10%CAP 0402 SMT X5R	C96		2U2 50V 20%CAP 4X5.4MM SMT ELC	D13		CDSF4148 75V 0A15 1005 SMT	R2		W063 100R 1% 0402 SMT RES	R72B		W063 4K99 1% 0402 SMT RES
C29		100N 50V 10%CAP 0402 SMT X7R	C97		100N 50V 10%CAP 0402 SMT X7R	D14		CDSF4148 75V 0A15 1005 SMT	R3		W063 4K99 1% 0402 SMT RES	R73A		1/10W 2K2 1% 0603 SMT RE
C30		100N 50V 10%CAP 0402 SMT X7R	C98		100N 50V 10%CAP 0402 SMT X7R	D15		B0540 SOD123 SMT SCHTKY	R4		W063 0R 1% 0603 SMT RES	R73B		1/10W 2K2 1% 0603 SMT RE
C31		470P 50V 5%CAP 0402 SMT NPO	C99		1U 50V 20%CAP 4.3X3.9 SMT ELC	D17		CDSF4148 75V 0A15 1005 SMT	R5		W063 0R 1% 0603 SMT RES	R74A		W100 365R 1% 0603 SMT RES
C32		10U 16V 20%CAP SMT ELC	C100		470P 50V 5%CAP 0402 SMT NPO	D18		CDSF4148 75V 0A15 1005 SMT	R6		W063 1K0 1% 0402 SMT RES	R74B		W100 365R 1% 0603 SMT RES
C33		2N2 50V 10%CAP 0402 SMT X7R	C101		470P 50V 5%CAP 0402 SMT NPO	J1	4152	1I4+SW&XLR PCB MT VERT ACJ9AV2L	R7		W063 0R 1% 0603 SMT RES	R75		W063 10R 5% 0603 SMT RES
C34		470P 50V 5%CAP 0402 SMT NPO	C102		1U 50V 20%CAP 4.3X3.9 SMT ELC	J2	3534	USB TYPE A 3.0 PCB MT VERT 24MM	R8		W063 0R 1% 0603 SMT RES	R76		W100 100R 1% 0805 SMT RES
C35		1U 16V 10%CAP 0402 SMT X5R	C103		2N2 50V 10%CAP 0402 SMT X7R	J3	4140	XLR MALE PCB MT VERT 24MM A-SERIES	R9		W063 0R 1% 0603 SMT RES	R77		W063 10R 5% 0603 SMT RES
C36		10U 16V 20%CAP SMT ELC	C104		470P 50V 5%CAP 0402 SMT NPO	J4	4010	XLR FEML PCB MT VERT 24MM AA-SERIES	R10		W063 0R 1% 0603 SMT RES	R78		W063 0R 1% 0603 SMT RES
C37		100N 50V 10%CAP 0402 SMT X7R	C105		100N 50V 5%CAP 0805 SMT X7R	J5	4218	3.5MM JCK PCB MT V ST 5PIN SUB 4186	R11		W063 0R 1% 0603 SMT RES	R79A		W063 1K0 1% 0402 SMT RES
C38		2N2 50V 10%CAP 0402 SMT X7R	C106		100N 50V 5%CAP 0805 SMT X7R	J6	4152	1I4+SW&XLR PCB MT VERT ACJ9AV2L	R12		W063 49R9 1% 0402 SMT RES	R79B		W063 1K0 1% 0402 SMT RES
C39		470P 50V 5%CAP 0402 SMT NPO	C107		1U 50V 20%CAP 4.3X3.9 SMT ELC	J7	4152	1I4+SW&XLR PCB MT VERT ACJ9AV2L	R13		W063 0R 1% 0603 SMT RES	R80		W063 10R 5% 0603 SMT RES
C40		10U 16V 20%CAP SMT ELC	C108		2N2 50V 10%CAP 0402 SMT X7R	K1	3135	RELAY 2C 02AMP DC3 066MA PC-C	R14		W063 0R 1% 0603 SMT RES	R81		W063 10R 5% 0603 SMT RES
C41		2N2 50V 10%CAP 0402 SMT X7R	C109		470P 50V 5%CAP 0402 SMT NPO	LD1		GRN LED 2V2 20MA 0603 SMT	R15		W100 6K20 1% 0603 SMT RES	R82		W063 10R 5% 0603 SMT RES
C42		10U 25V 20%CAP 0603 SMT X5R	C110		470P 50V 5%CAP 0402 SMT NPO	LD2		GRN LED 2V2 20MA 0603 SMT	R16		W100 6K20 1% 0603 SMT RES	R83		W063 10R 5% 0603 SMT RES
C43		100N 50V 10%CAP 0402 SMT X7R	C111		1U 50V 20%CAP 4.3X3.9 SMT ELC	LD3		GRN LED 2V2 20MA 0603 SMT	R17		W063 49R9 1% 0402 SMT RES	R84		W063 10K0 1% 0402 SMT RES
C44		2U2 50V 20%CAP 4X5.4MM SMT ELC	C112		100N 50V 10%CAP 0402 SMT X7R	LD4		GRN LED 2V2 20MA 0603 SMT	R18		W100 6K20 1% 0603 SMT RES	R85		W063 10R 5% 0603 SMT RES
C45A		1U 50V 20%CAP 4.3X3.9 SMT ELC	C113		100N 50V 10%CAP 0402 SMT X7R	LD5		GRN LED 2V2 20MA 0603 SMT	R19		W063 49R9 1% 0402 SMT RES	R86A		W063 4K99 1% 0402 SMT RES
C45B		1U 50V 20%CAP 4.3X3.9 SMT ELC	C114		1U 16V 10%CAP 0402 SMT X5R	LD6		GRN LED 2V2 20MA 0603 SMT	R20		W100 6K20 1% 0603 SMT RES	R86B		W063 4K99 1% 0402 SMT RES
C46		10U 63V 20%CAP 6.3MM SMT ELE	C115		2U2 10V 20%CAP 0402 SMT X5R	LD7		RD/GN LED 1V7 20MA 0606 SMT	R21		W100 6K20 1% 0603 SMT RES	R87		W063 10R 5% 0603 SMT RES
C47		10U 50V 10%CAP 1206 SMT CER	C116		100N 50V 10%CAP 0402 SMT X7R	LD8		RD/GN LED 1V7 20MA 0606 SMT	R22		W100 6K20 1% 0603 SMT RES	R88		W063 10K0 1% 0402 SMT RES
C48A		470P 50V 5%CAP 0402 SMT NPO	C117		1U 16V 10%CAP 0402 SMT X5R	LD9		GRN LED 2V2 20MA 0603 SMT	R23		W063 49R9 1% 0402 SMT RES	R89A		1/10W 2K2 1% 0603 SMT RE
C48B		470P 50V 5%CAP 0402 SMT NPO	C118		1U 16V 10%CAP 0402 SMT X5R	LD10		RD/GN LED 1V7 20MA 0606 SMT	R24		W100 4K75 1% 0603 SMT RE	R89B		1/10W 2K2 1% 0603 SMT RE
C49A		2N2 50V 10%CAP 0402 SMT X7R	C119		100N 50V 10%CAP 0402 SMT X7R	LD11		RD/GN LED 1V7 20MA 0606 SMT	R25		W100 6K20 1% 0603 SMT RES	R90A		W063 10R 5% 0603 SMT RES
C49B		2N2 50V 10%CAP 0402 SMT X7R	C120		100N 50V 5%CAP 0805 SMT X7R	LD12		GRN LED 2V2 20MA 0603 SMT	R26		W100 6K20 1% 0603 SMT RES	R90B		W063 10R 5% 0603 SMT RES
C50A		1U 50V 20%CAP 4.3X3.9 SMT ELC	C121		100N 50V 5%CAP 0805 SMT X7R	LD13		GRN LED 2V2 20MA 0603 SMT	R27A		W063 100K 1% 0402 SMT RES	R91A		W063 10R 5% 0603 SMT RES
C50B		1U 50V 20%CAP 4.3X3.9 SMT ELC	C122		100N 50V 10%CAP 0402 SMT X7R	LD14		GRN LED 2V2 20MA 0603 SMT	R27B		W063 100K 1% 0402 SMT RES	R91B		W063 10R 5% 0603 SMT RES
C51A		470P 50V 5%CAP 0402 SMT NPO	C123		2U2 10V 20%CAP 0402 SMT X5R	LD15		GRN LED 2V2 20MA 0603 SMT	R28		W063 49R9 1% 0402 SMT RES	R92		W063 10K0 1% 0402 SMT RES
C51B		470P 50V 5%CAP 0402 SMT NPO	C124		100N 50V 10%CAP 0402 SMT X7R	LD16		WHT LED 3V 20MA 0603 SMT	R29		W063 49R9 1% 0402 SMT RES	R93		W063

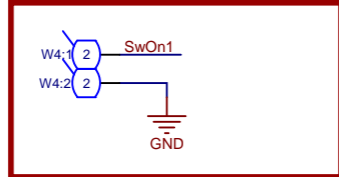
Power Supply



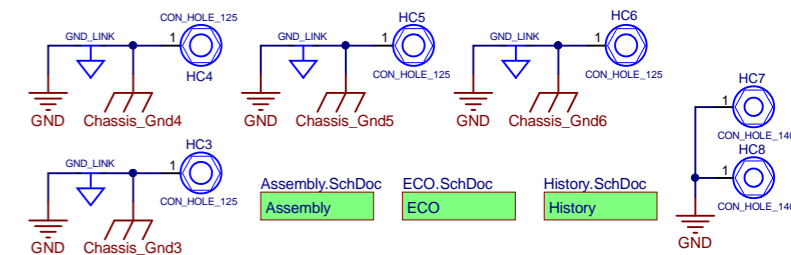
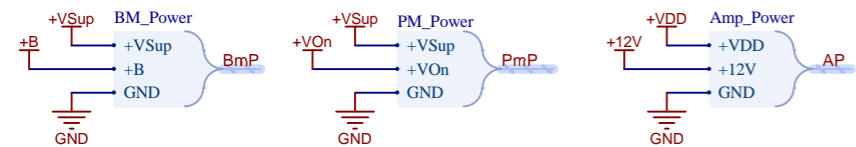
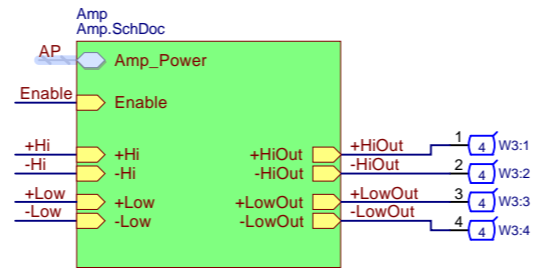
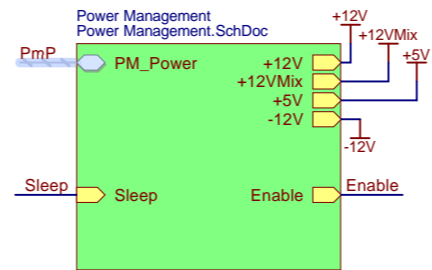
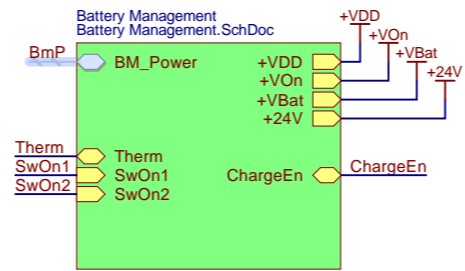
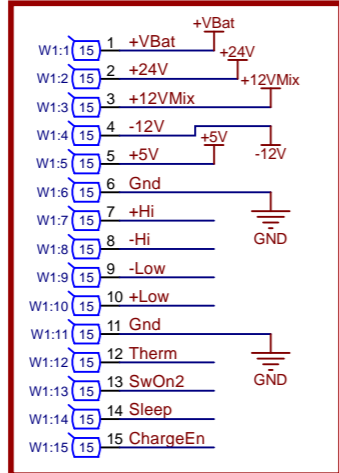
Battery Pack



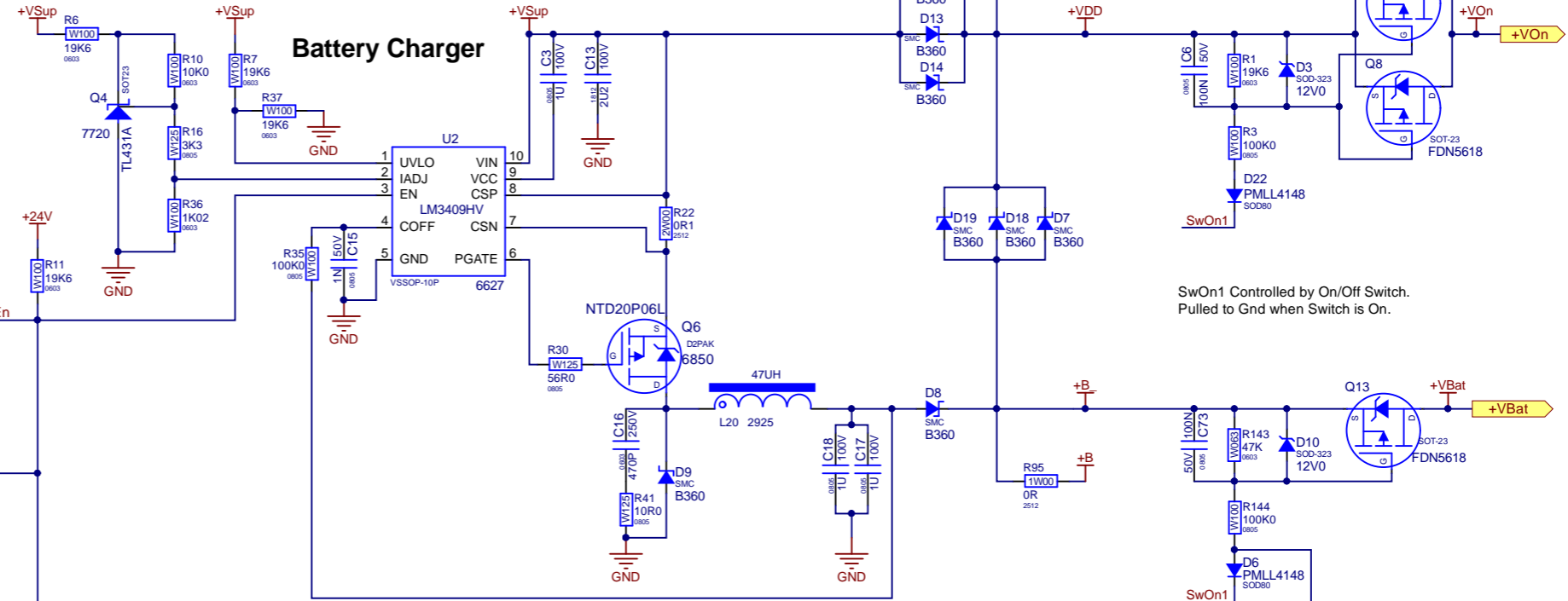
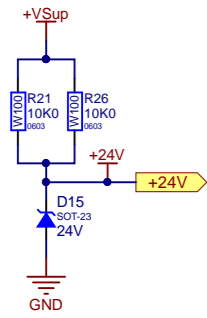
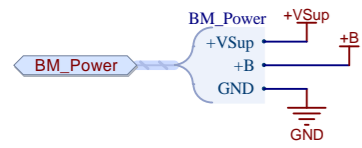
On/Off Switch



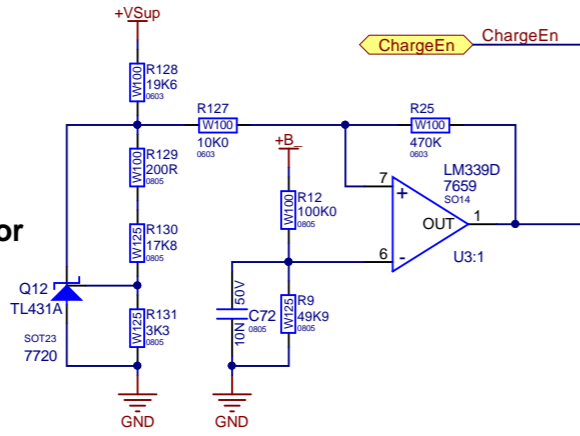
Input board



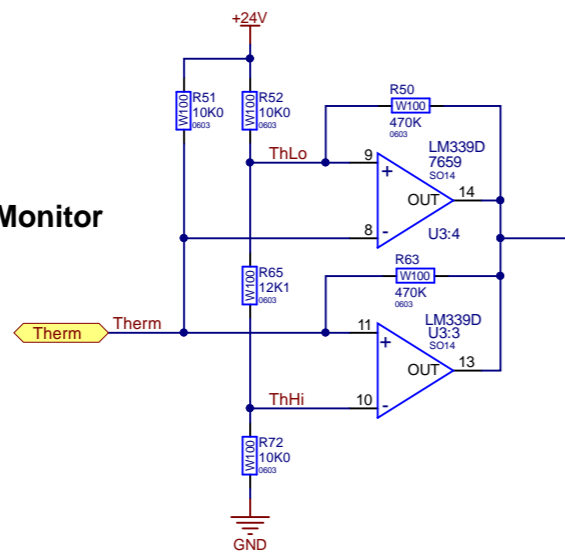
Product(s): EXM10	
Description: Battery Powered PA System	
PCB#: M2414	Rev#: V01
Modified: 2024-12-06	File: Top Sheet.SchDoc
Assembly.SchDoc	ECO.SchDoc
History.SchDoc	History
Sheet 1 Of 4	Temp Rev#: V032



Battery Level Monitor

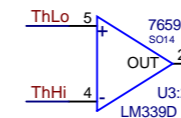
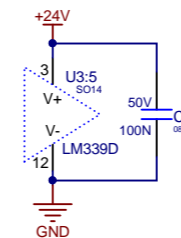


Battery Temperature Monitor

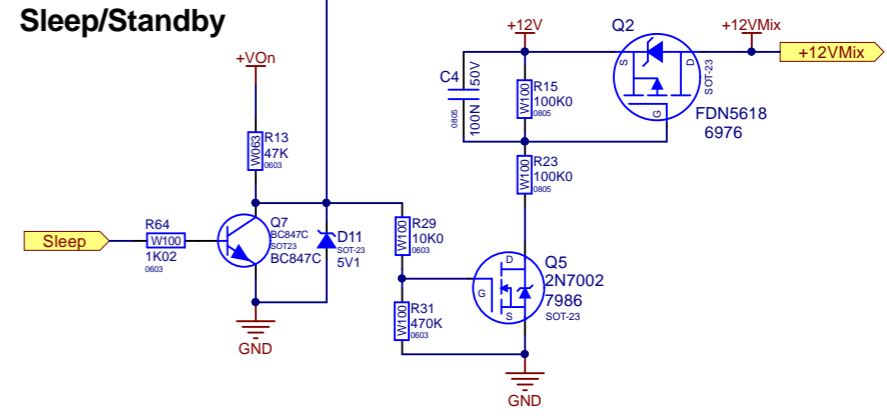
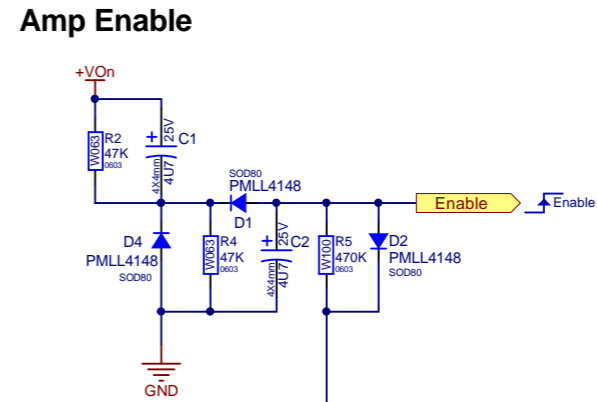
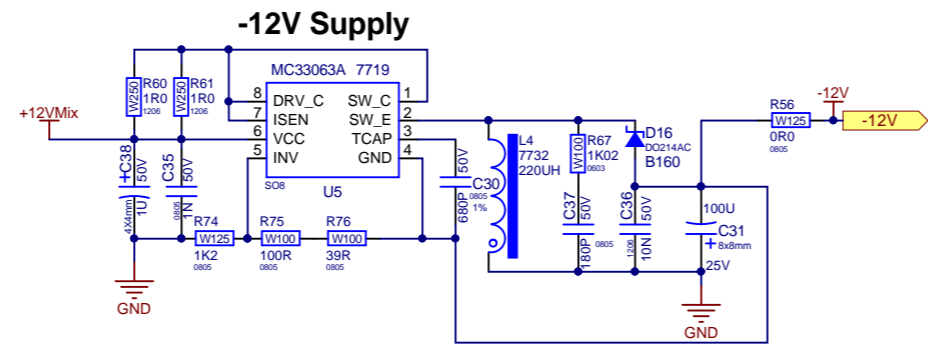
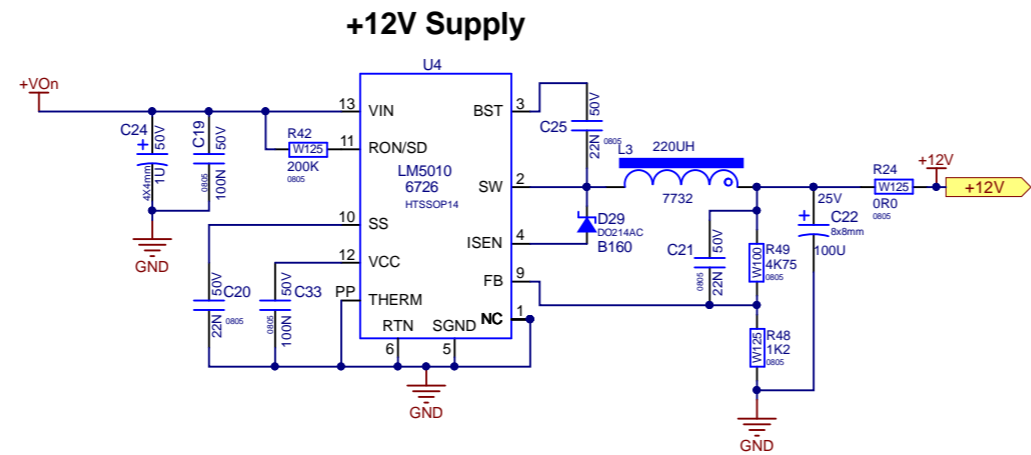
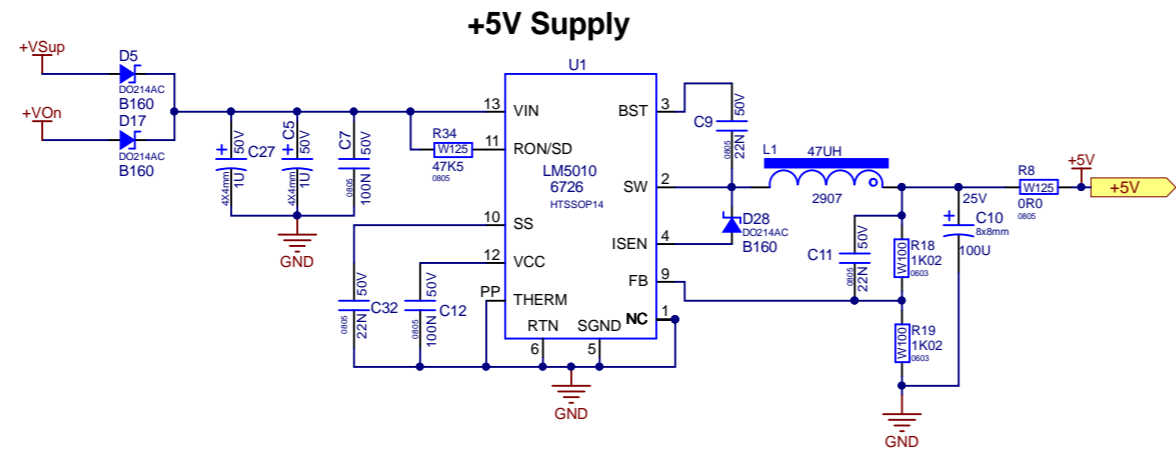
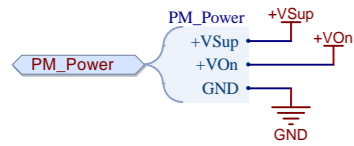


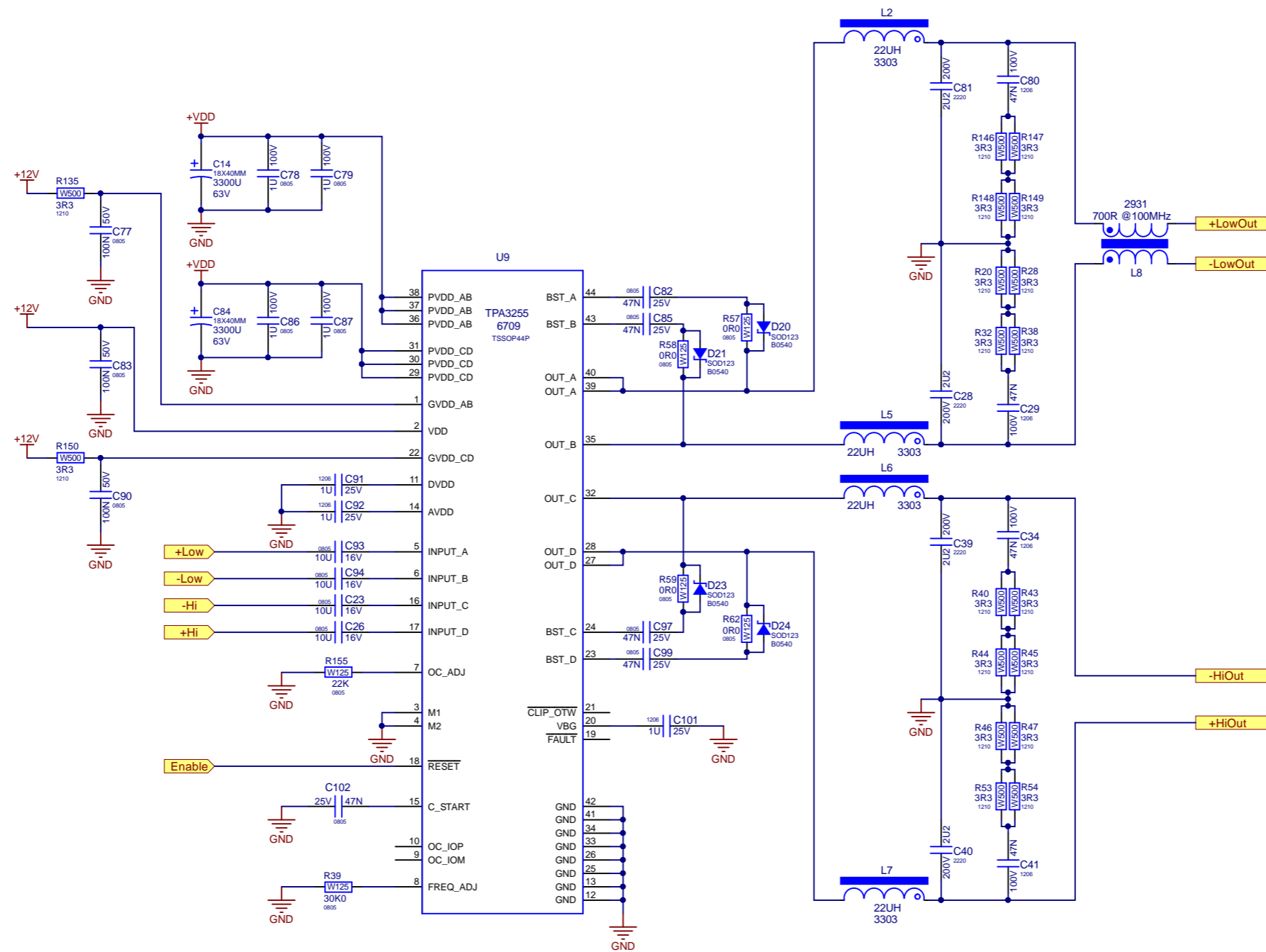
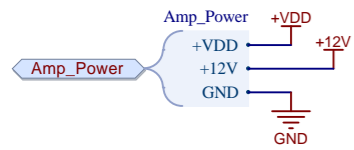
SwOn1 Controlled by On/Off Switch.
Pulled to Gnd when Switch is On.

Power On signal to MCU



Section: Battery Management			
Product(s): EXM10			
PCB#: M2414	Rev#: V01	EML Rev#: XX	Sheet 2 Of 4
Modified: 2024-12-06	File: Battery Management.SchDoc		Temp Rev: V032

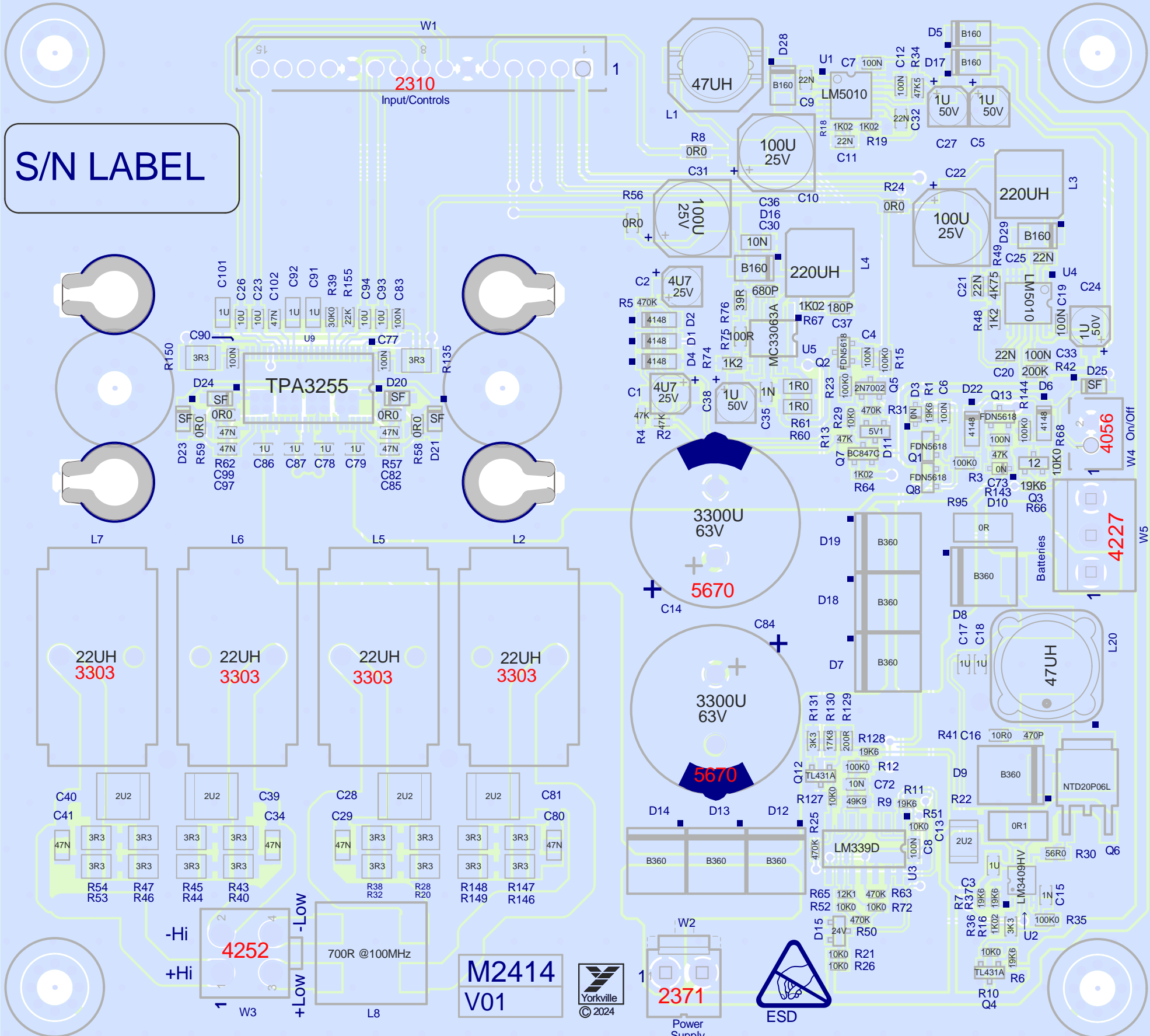




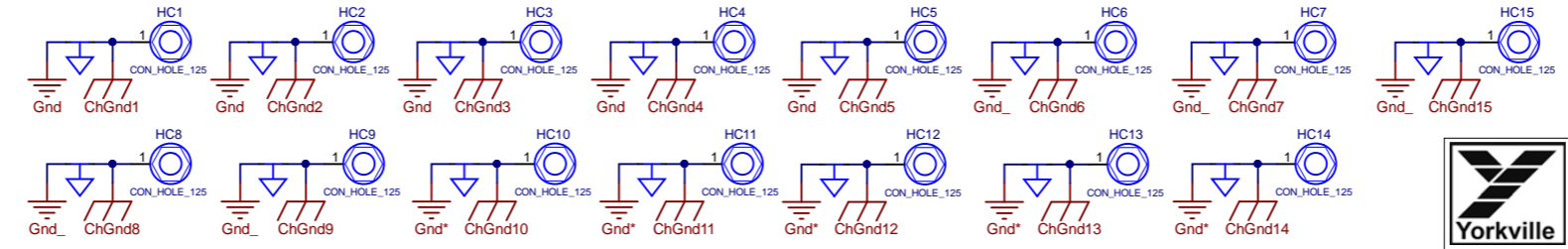
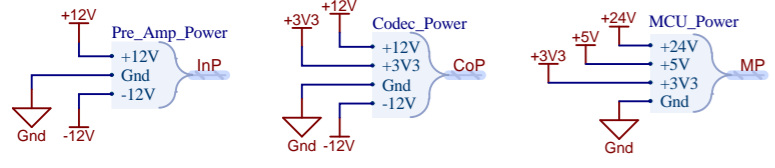
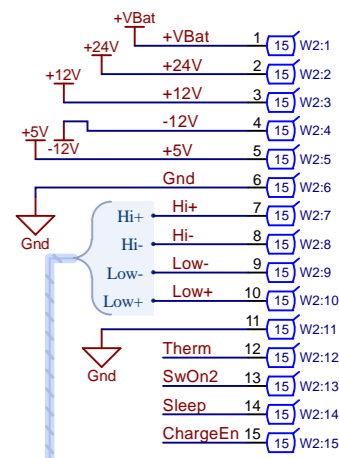
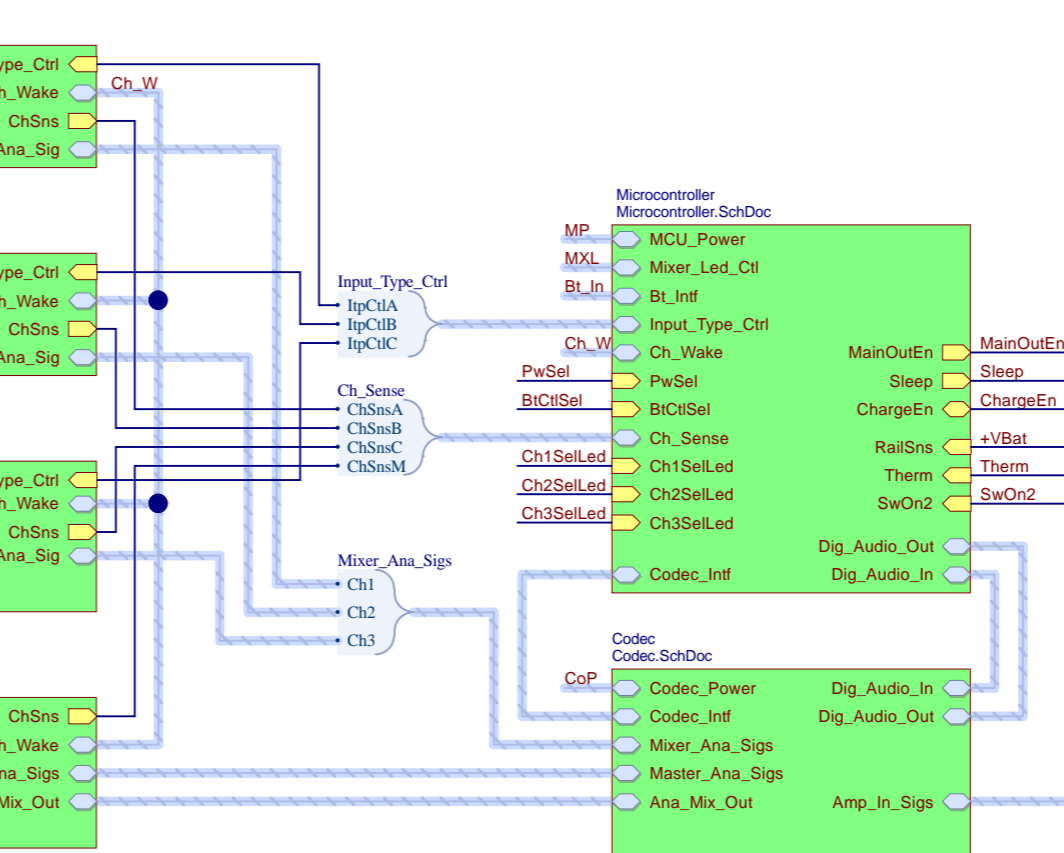
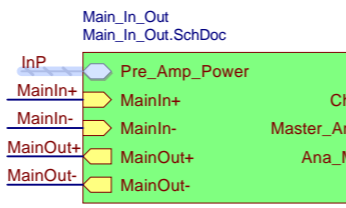
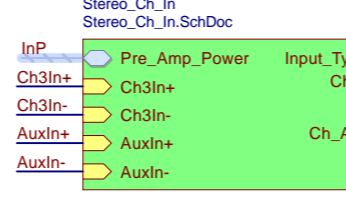
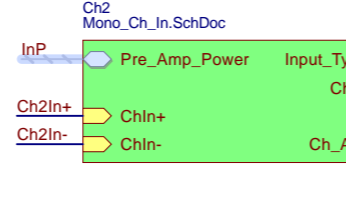
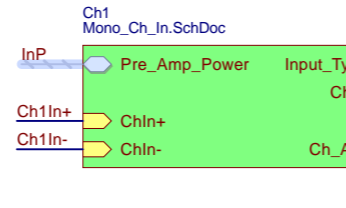
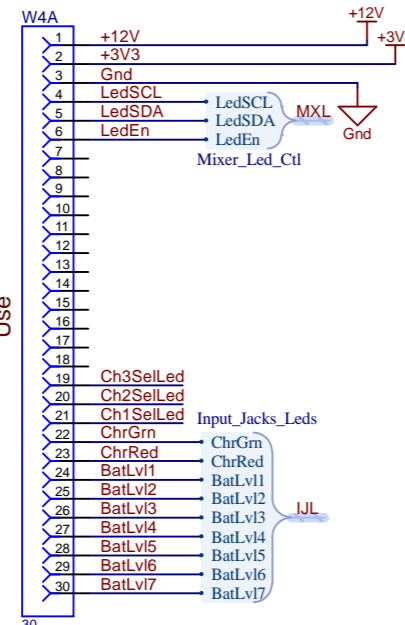
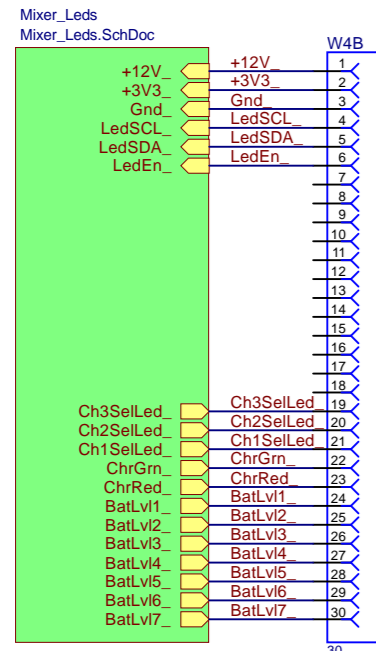
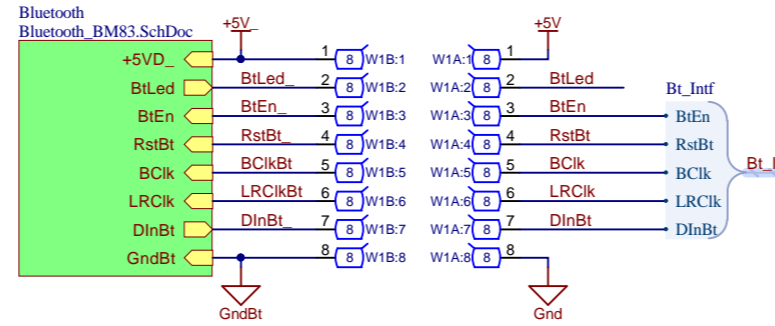
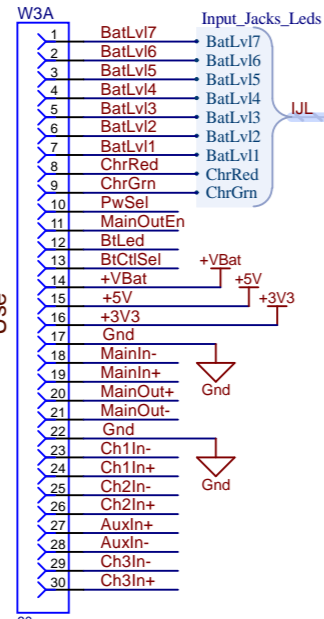
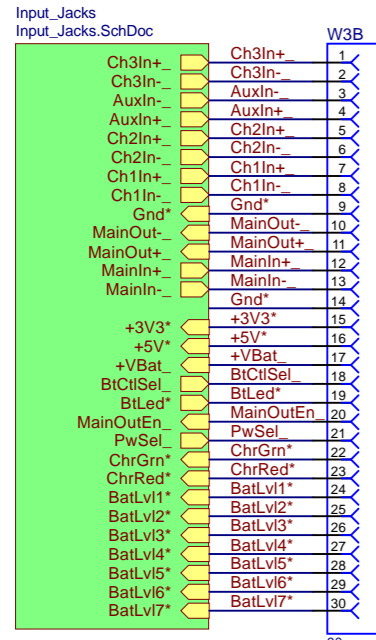
Section: Amp			
Product(s): EXM10			
PCB#: M2414	Rev#: V01	EML Rev#: XX	Sheet 4 Of 4
Modified: 2024-12-06	File: Amp.SchDoc	Tmp Rev: 032	

Score

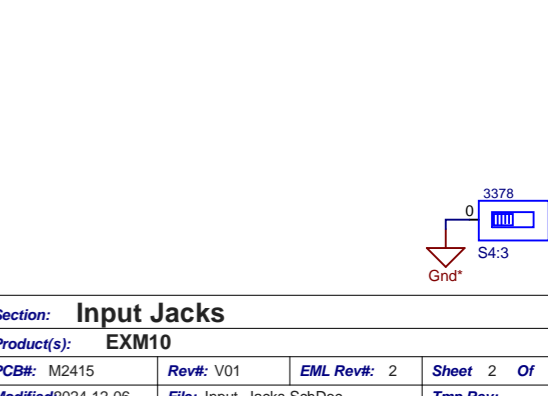
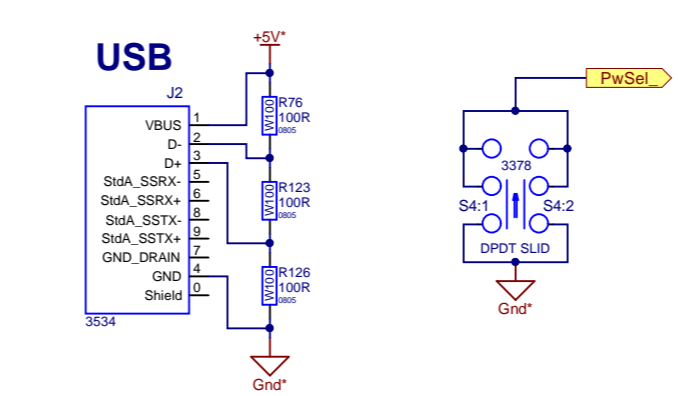
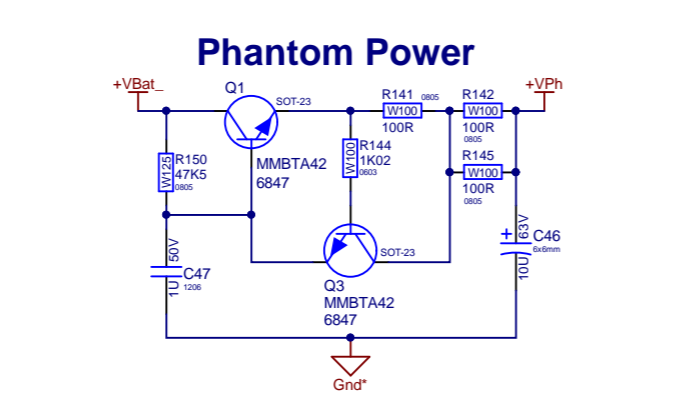
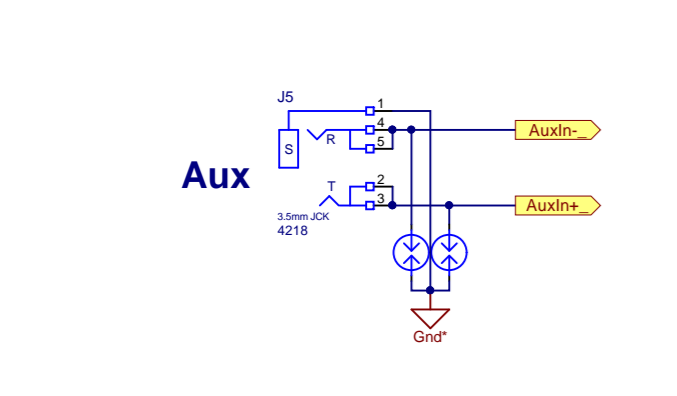
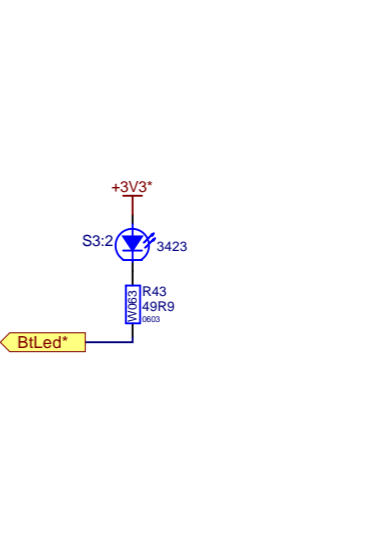
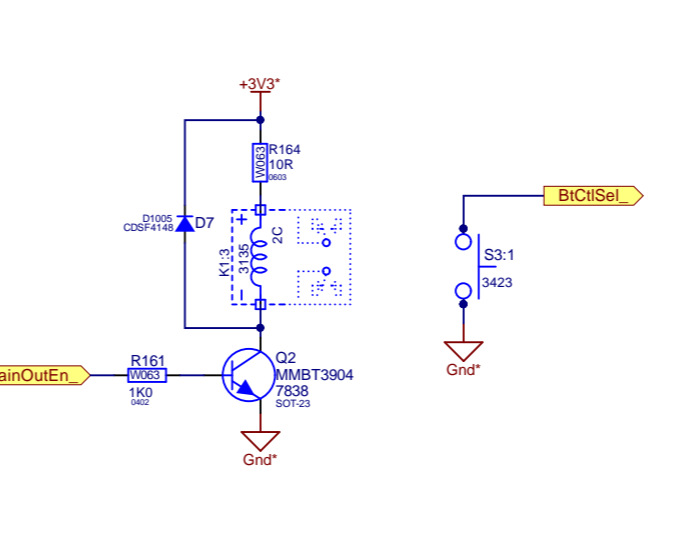
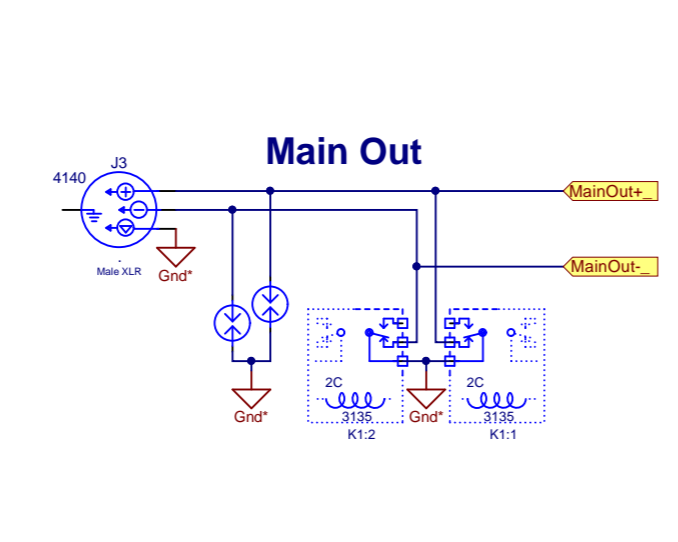
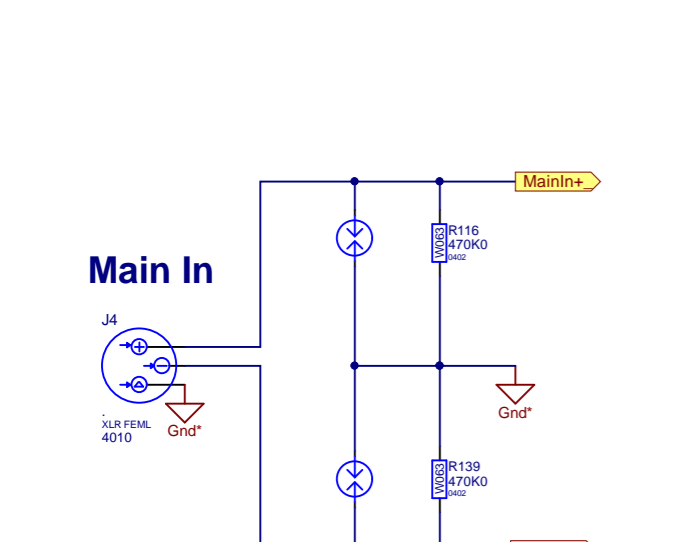
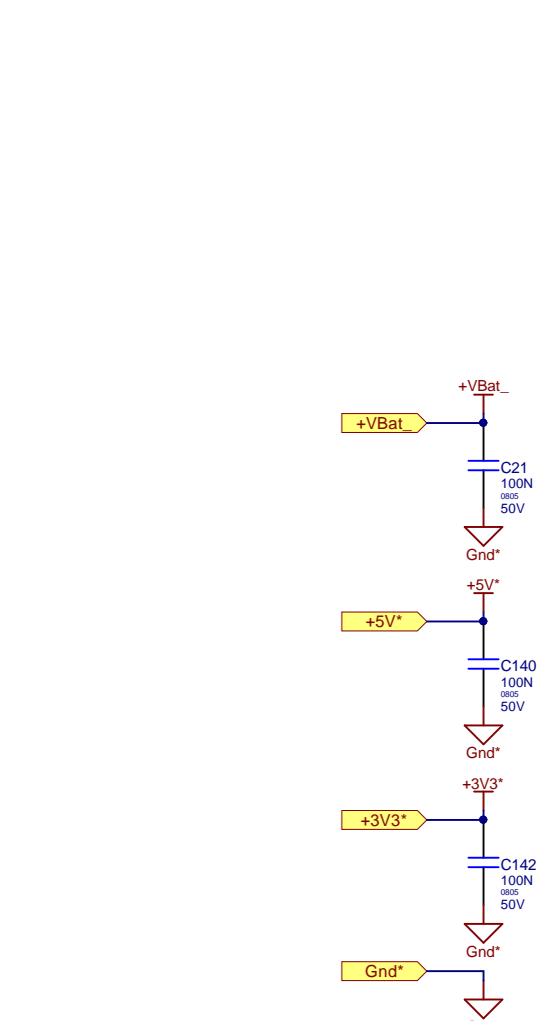
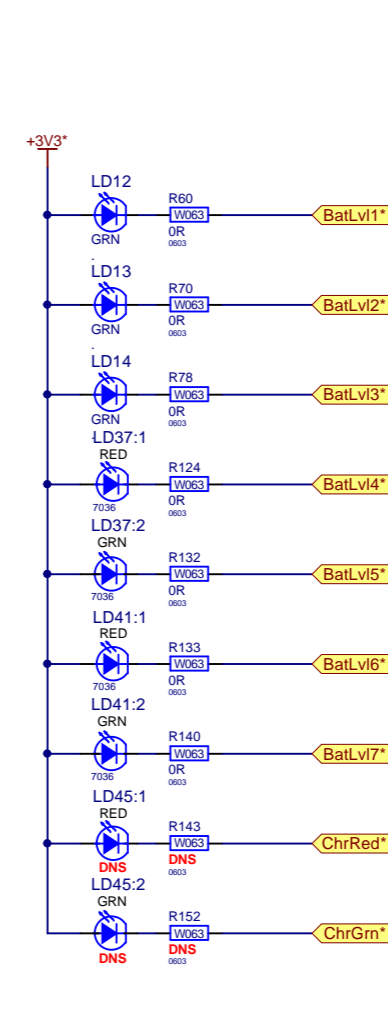
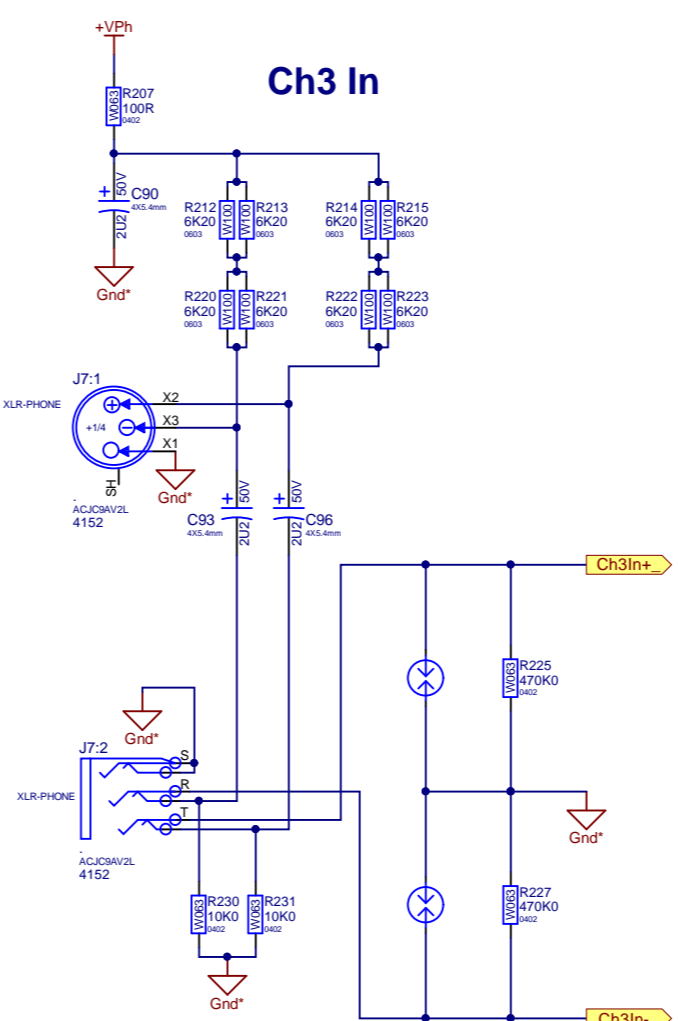
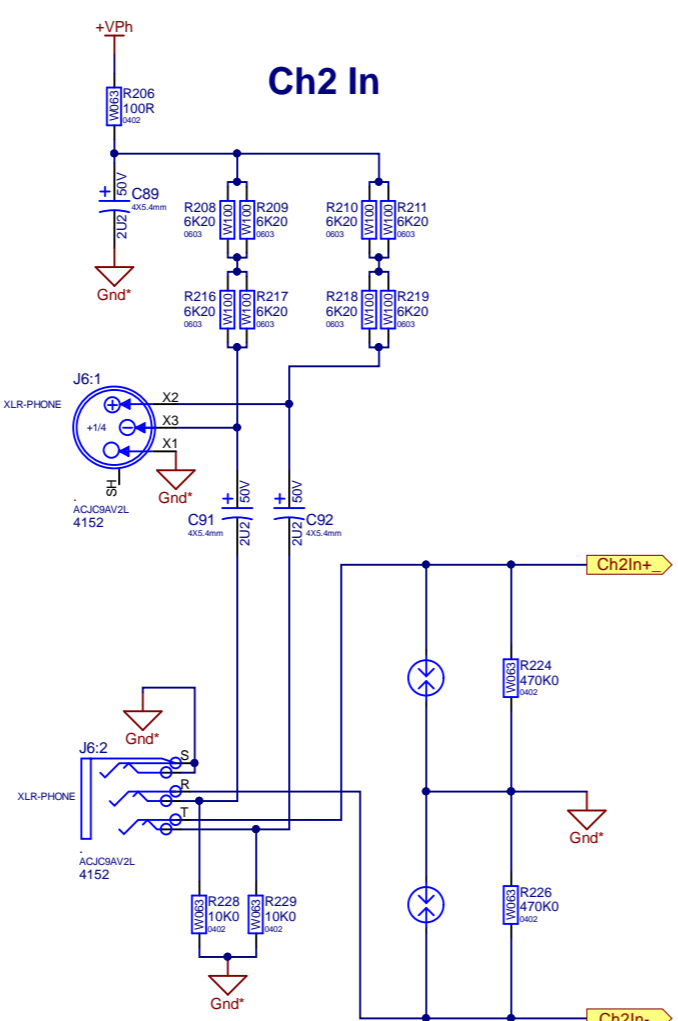
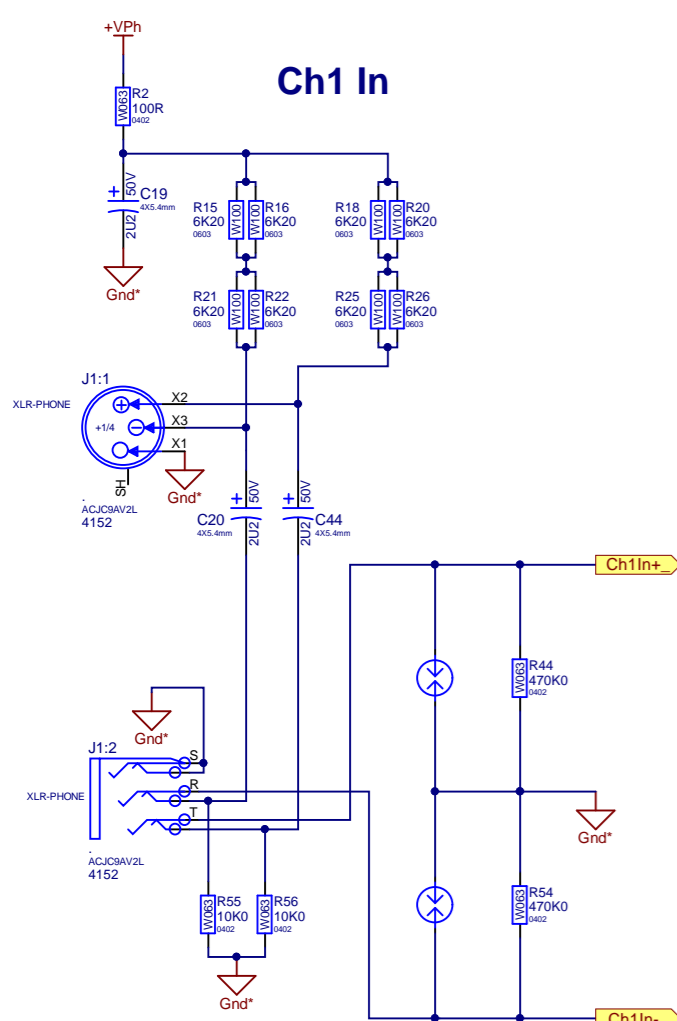
DRV=V01 BlankSize - 141.2mmX129.2mm

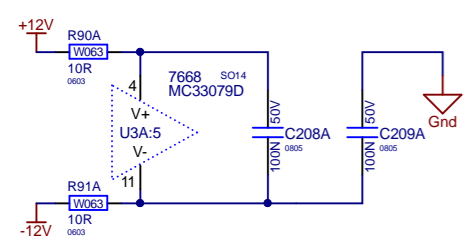
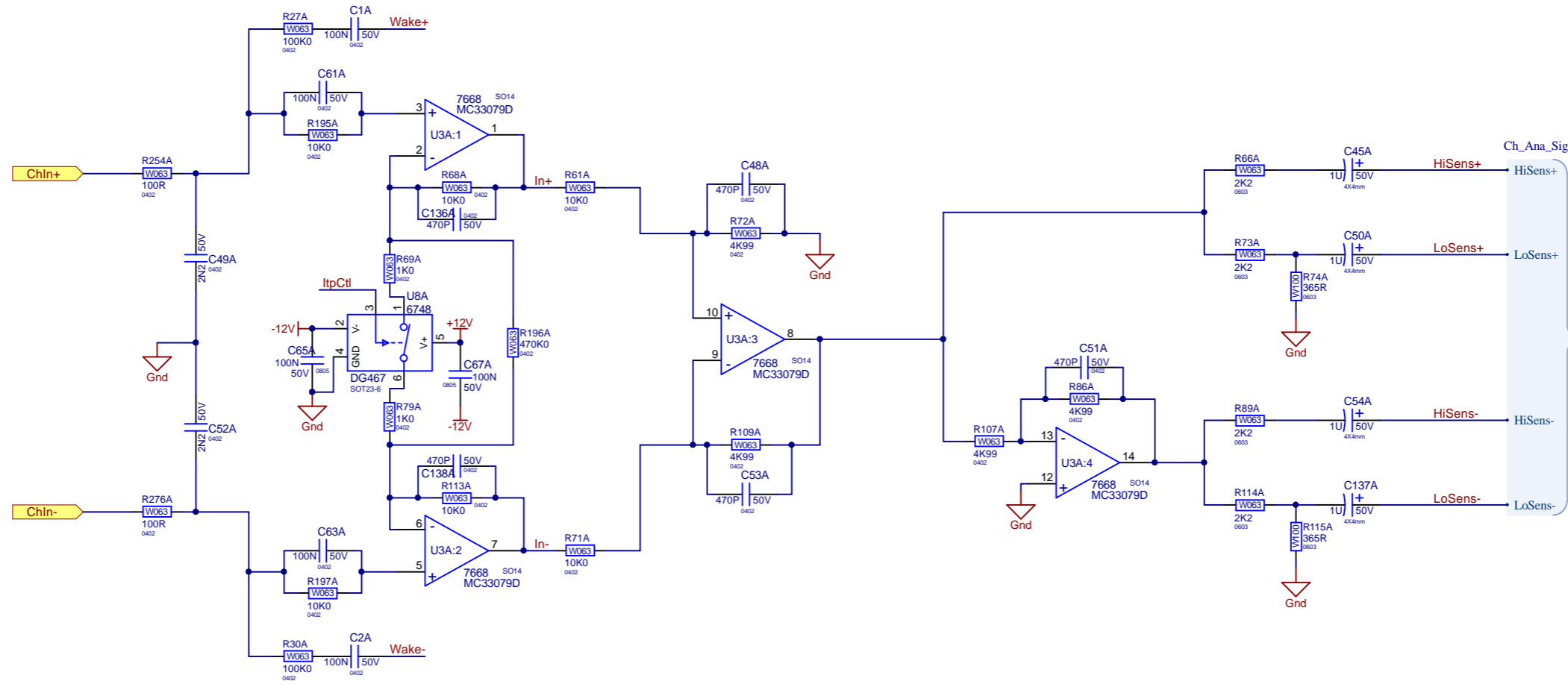
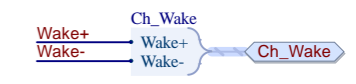
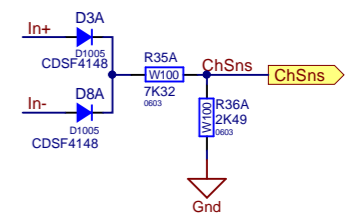
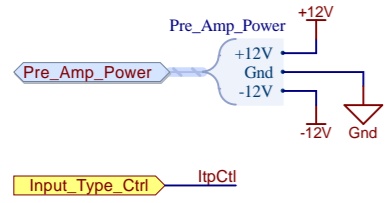


TOP LEVEL SHEET



	Yorkville Sound Ltd. 550 Granite Court Pickering, ON Canada L1W 3Y8 www.yorkville.com	Product(s): EXM10 Description: PA System PCB#: M2415 Rev#: V01 EML Rev#: 2 File: Top Sheet.SchDoc	Sheet 1 Of 13 Tmp Date: 4/15/2013
	ECO.SchDoc ECAD INCIDENTAL Assembly.SchDoc ASSEMBLY NOTES History.SchDoc DESIGN HISTORY		
	Yorkville		
	Product Name: EXM10		

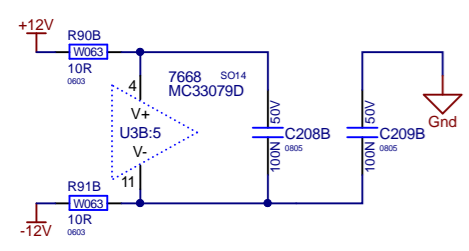
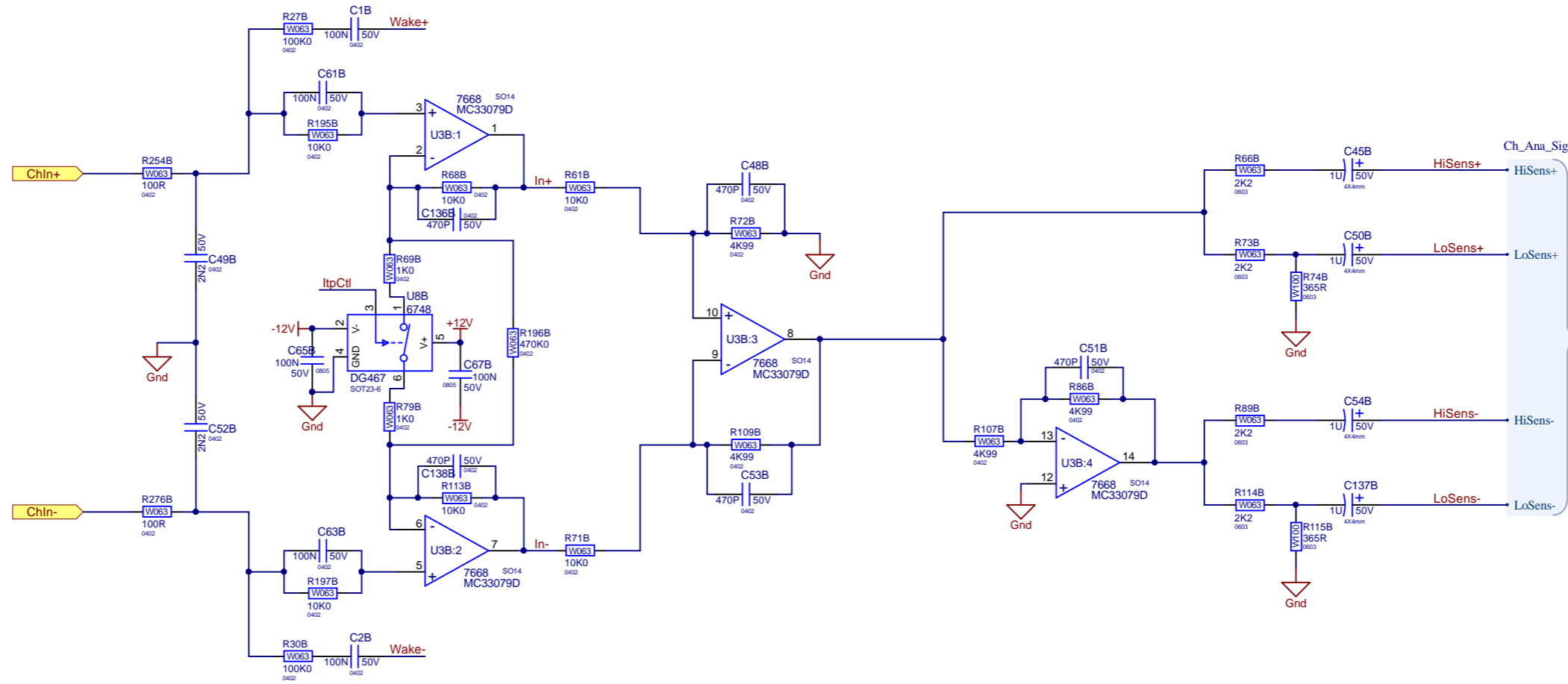
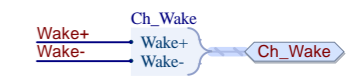
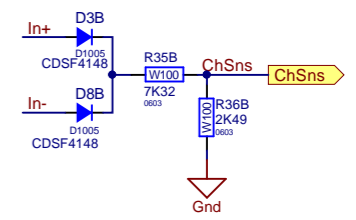
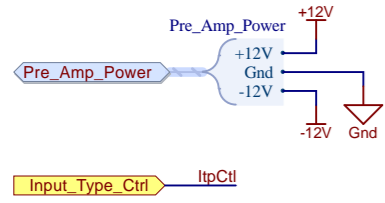




Channel 1



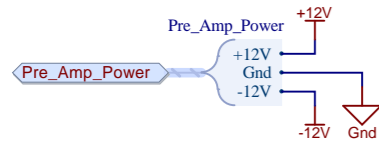
Section: Mono Channel Input			
Product(s): EXM10			
PCB#: M2415	Rev#: V01	EML Rev#: 2	Sheet 3.1 Of 13
Modified: 2024-12-06	File: Mono_Ch_In_SchDoc	Tmp Rev:	



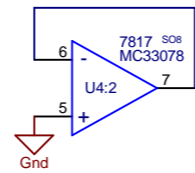
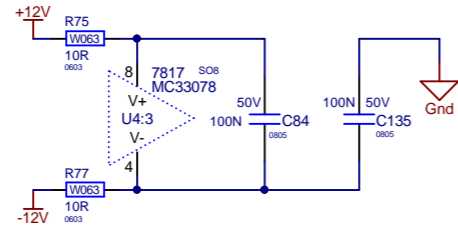
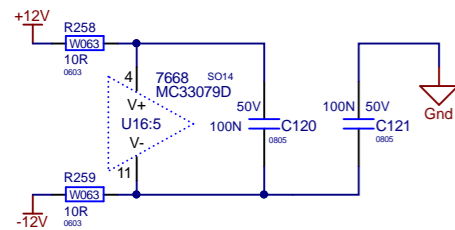
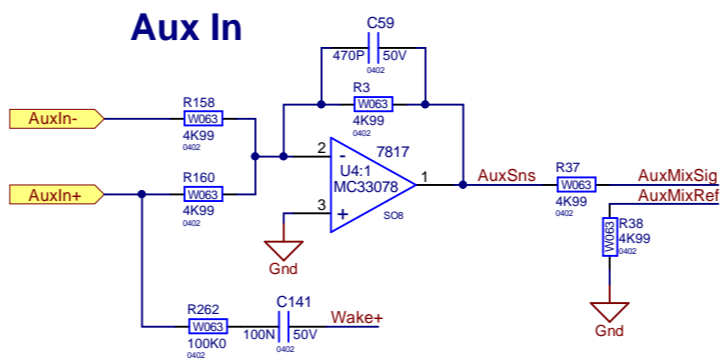
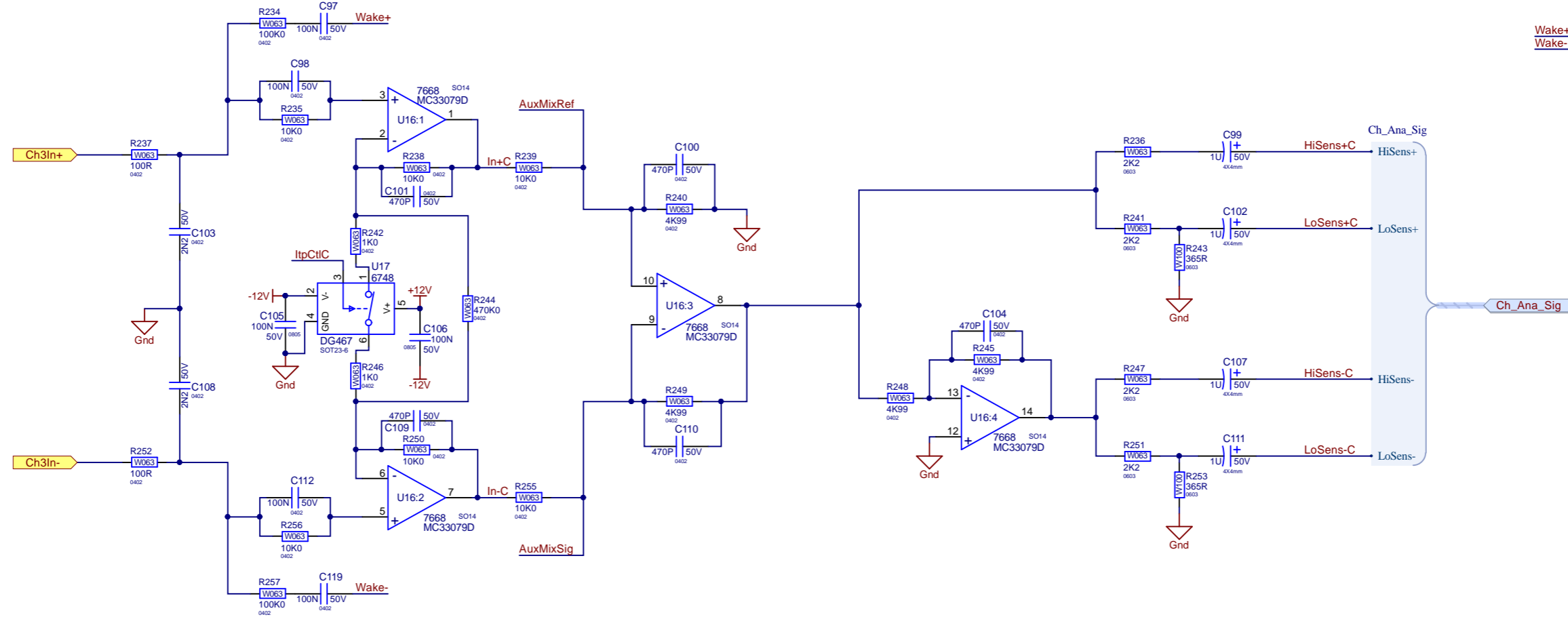
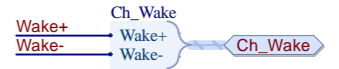
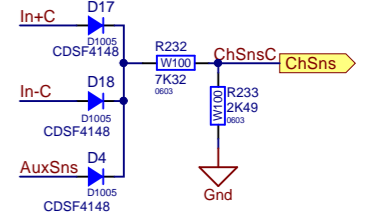
Channel 2



Section: Mono Channel Input			
Product(s): EXM10			
PCB#: M2415	Rev#: V01	EML Rev#: 2	Sheet 3.2 Of 13
Modified: 2024-12-06	File: Mono_Ch_In_SchDoc	Tmp Rev:	



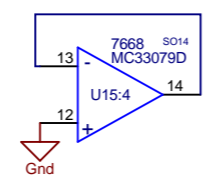
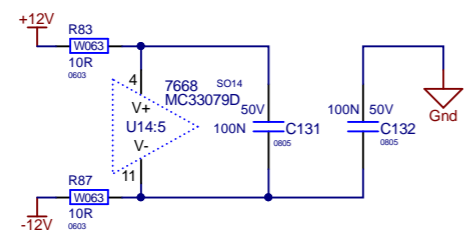
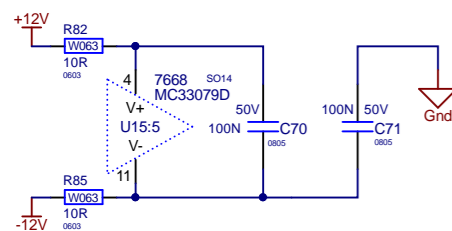
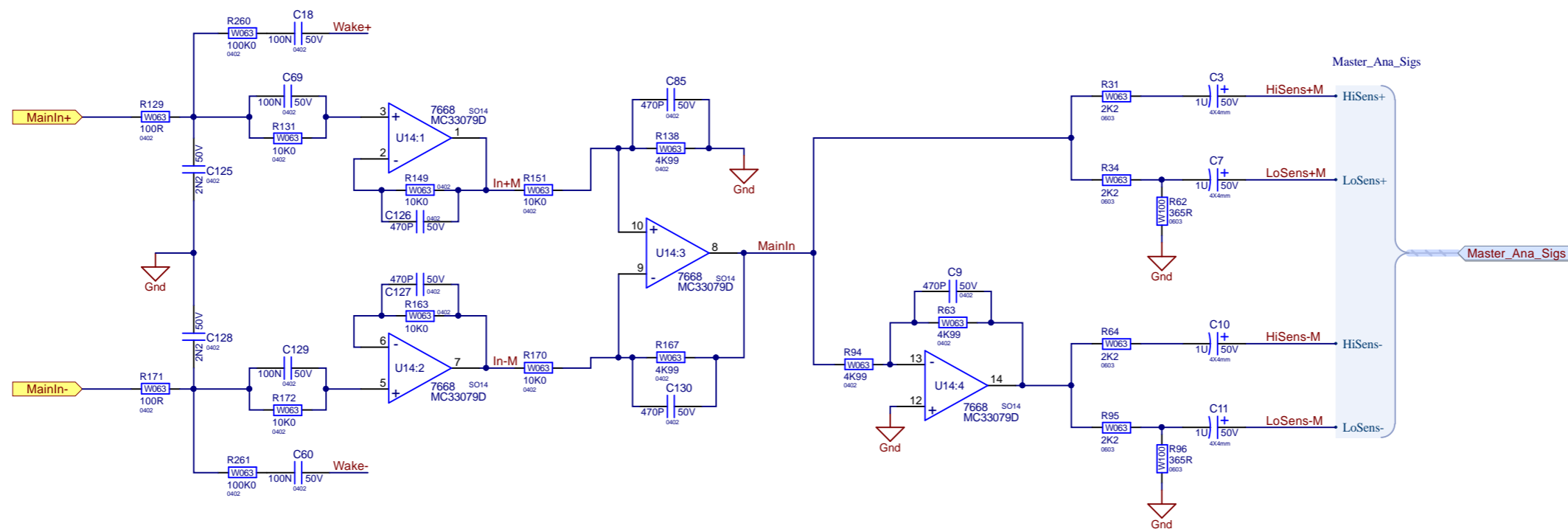
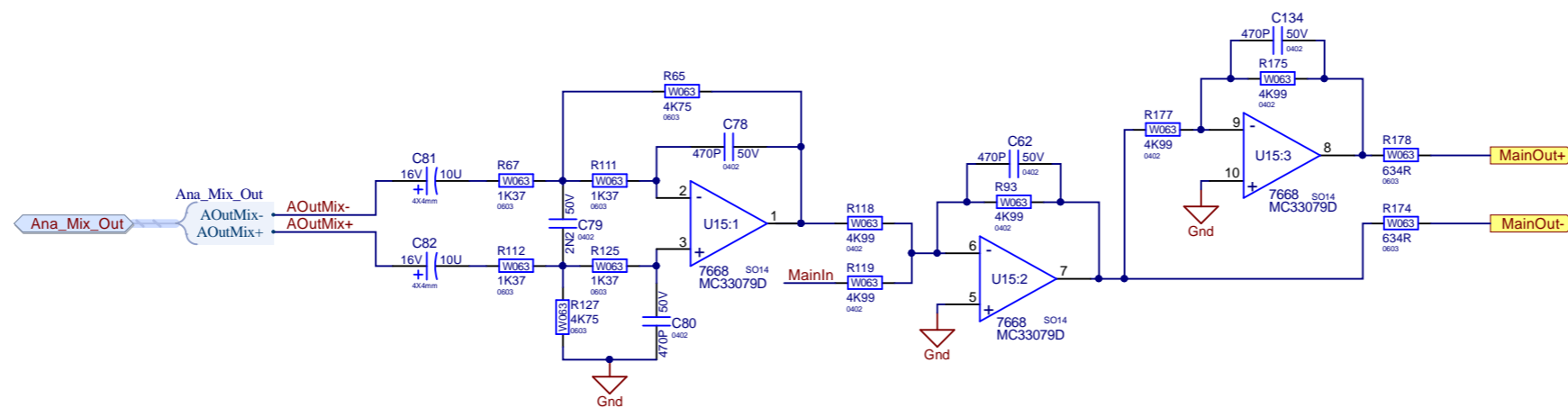
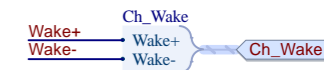
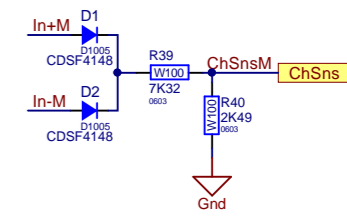
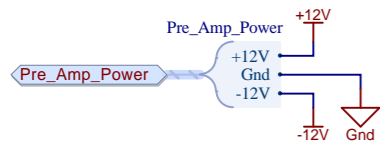
Input_Type_Ctrl ItpCtIC



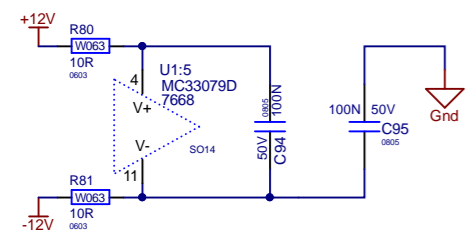
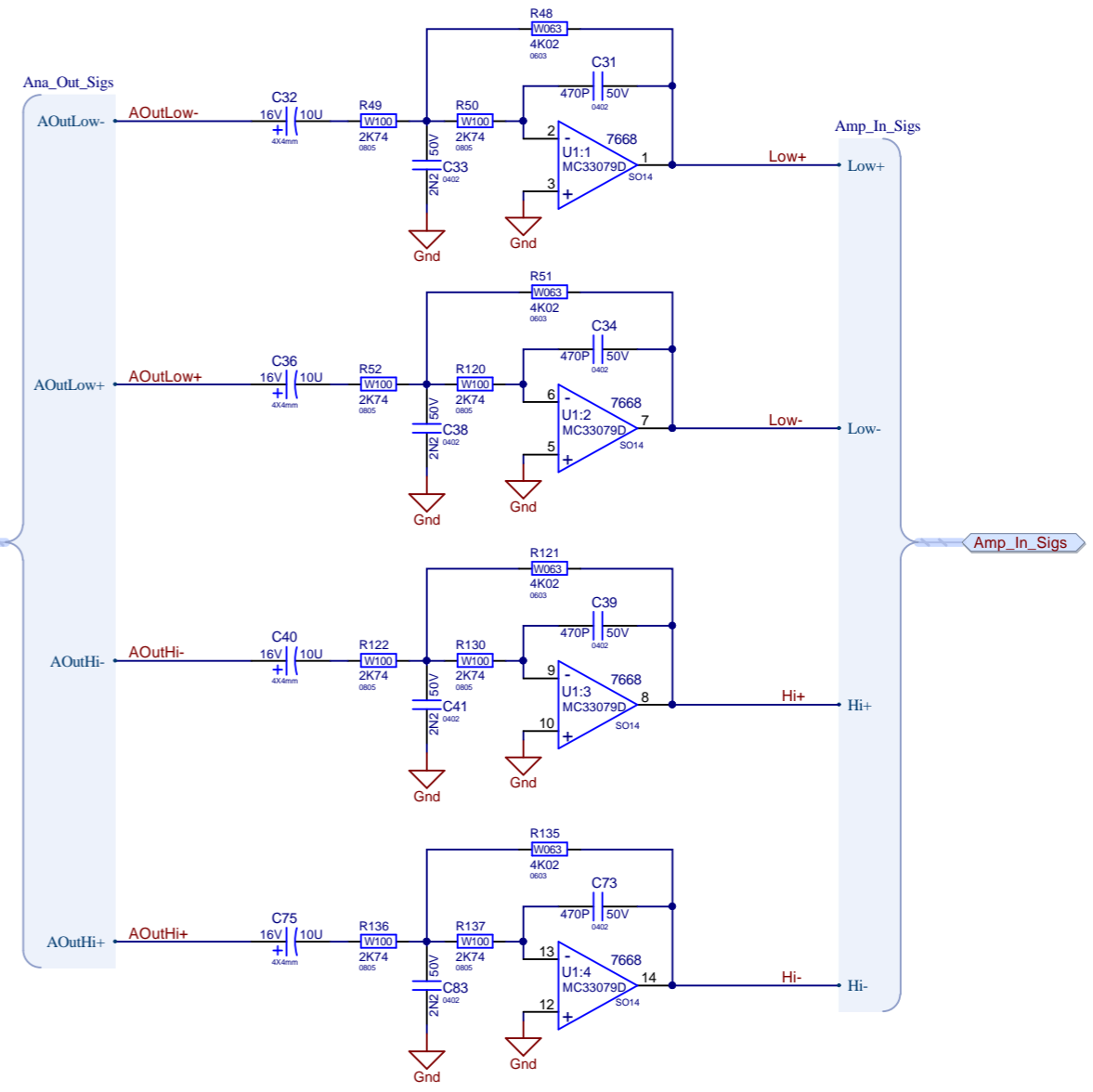
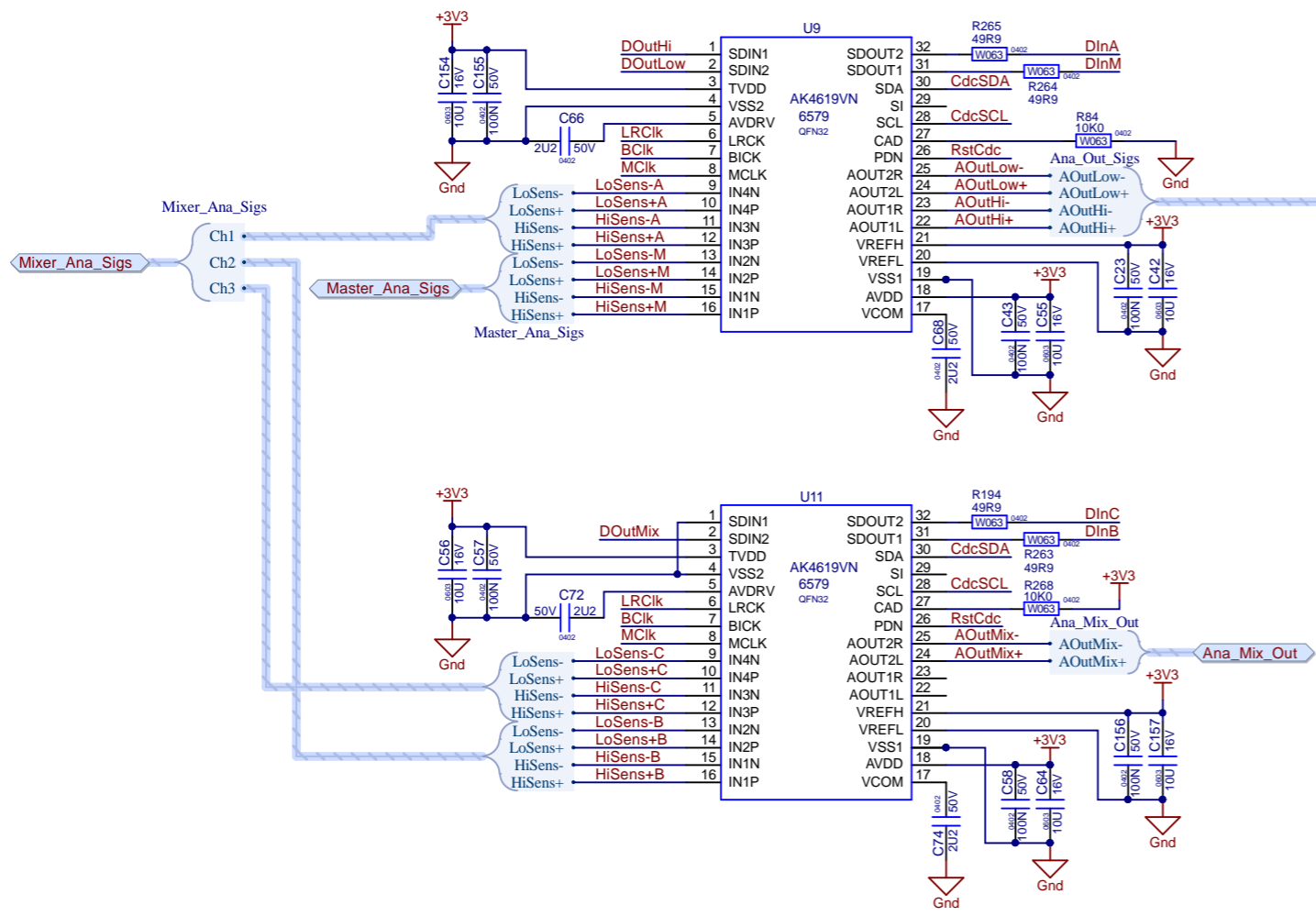
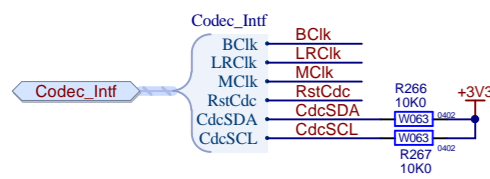
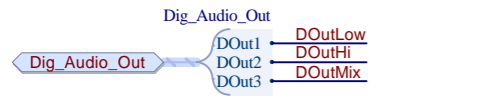
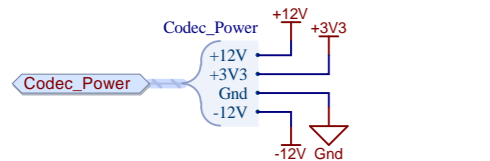
Channel 3



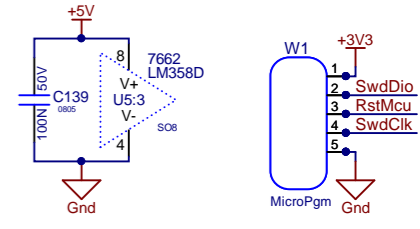
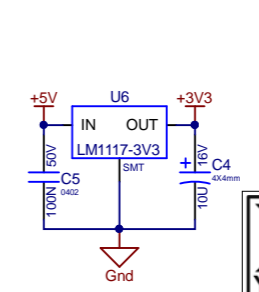
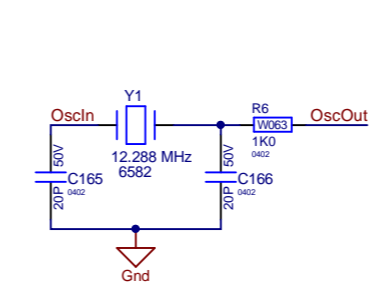
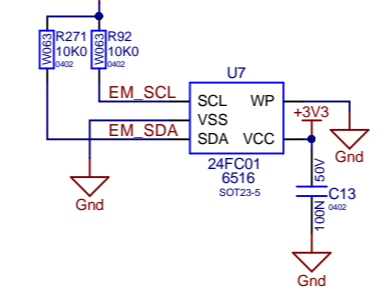
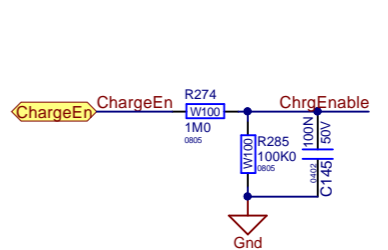
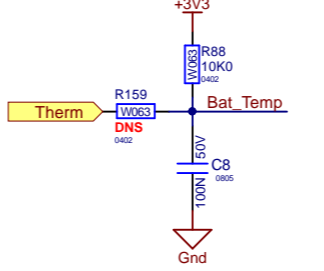
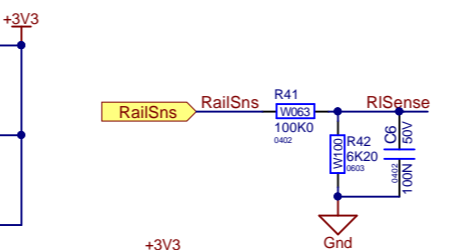
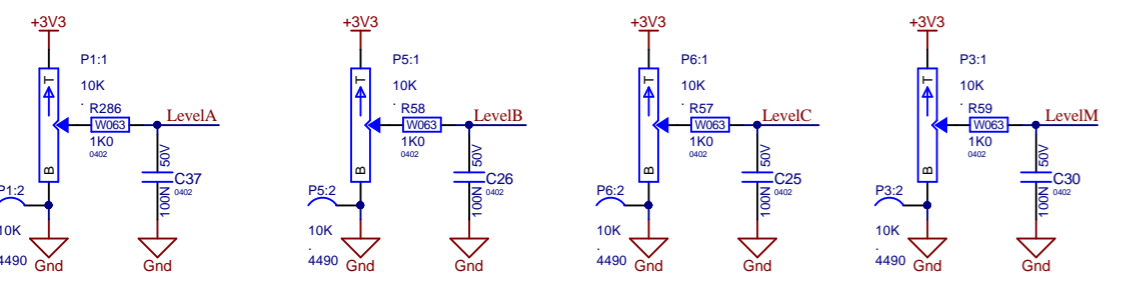
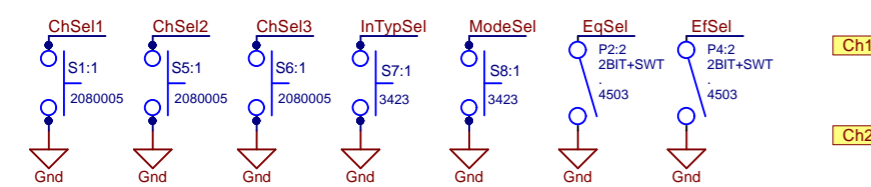
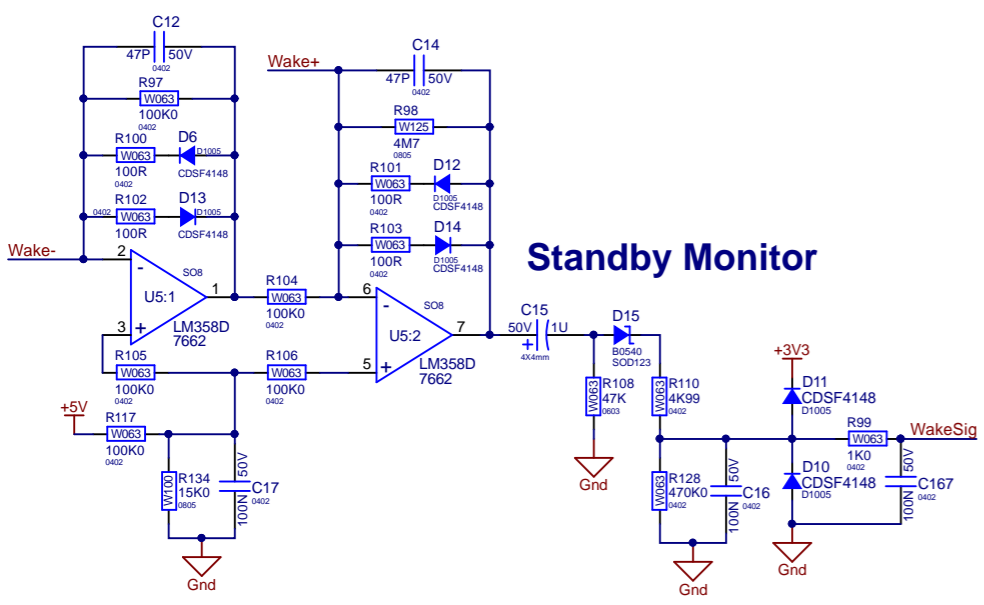
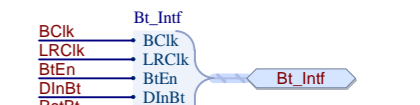
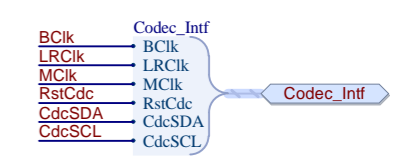
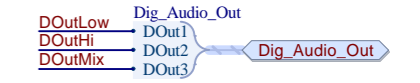
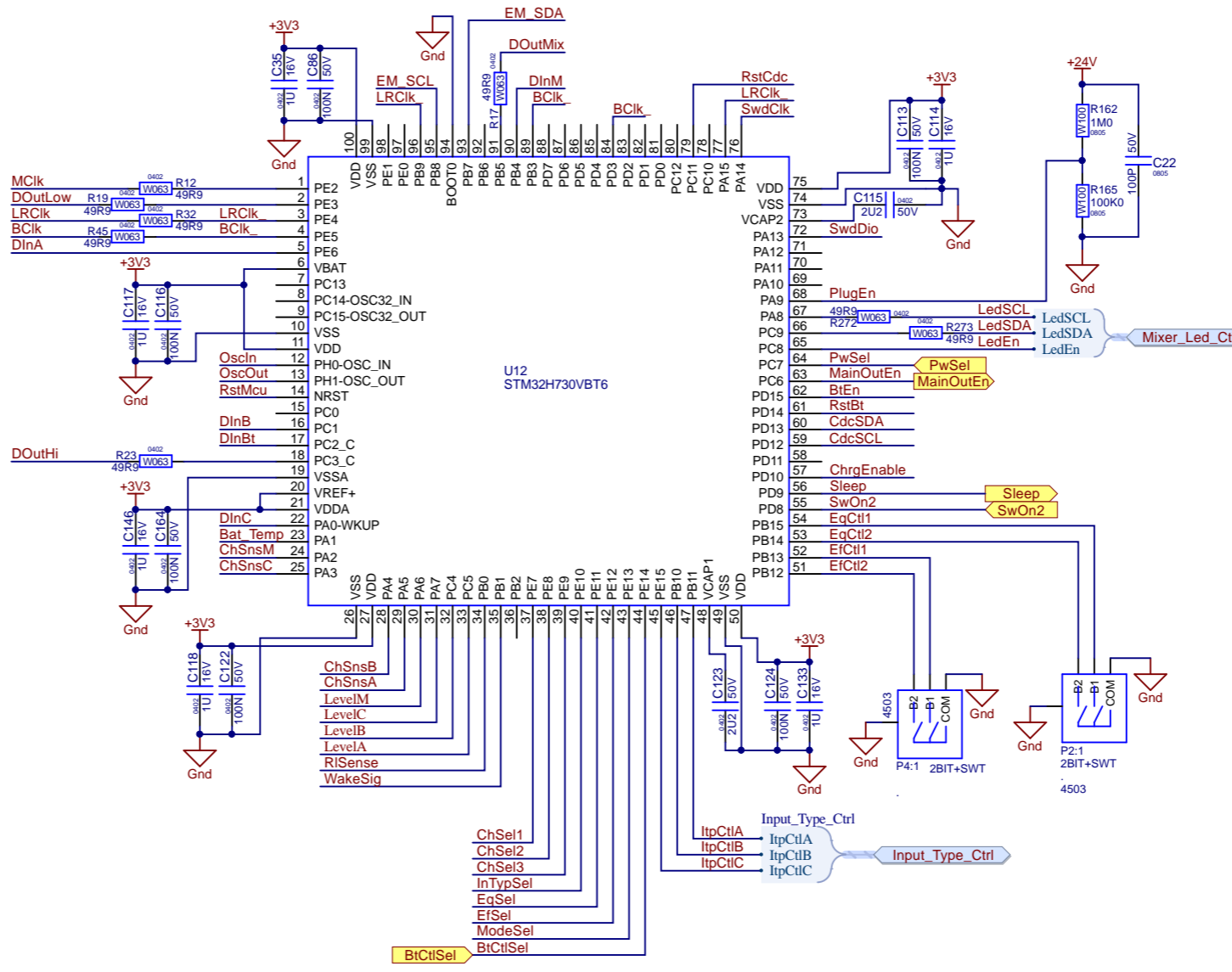
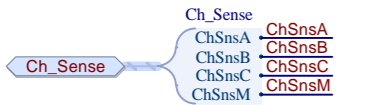
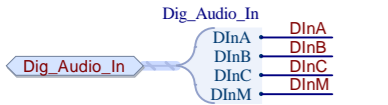
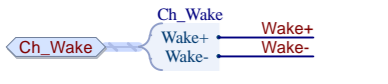
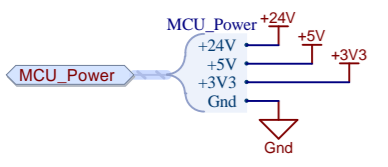
Section: Stereo Channel Input	
Product(s): EXM10	
PCB#: M2415	Rev#: V01
Modified: 2024-12-06	EML Rev#: 2
File: Stereo_Ch_In.SchDoc	Sheet 4 Of 13
Tmp Date: 04/15/2013	

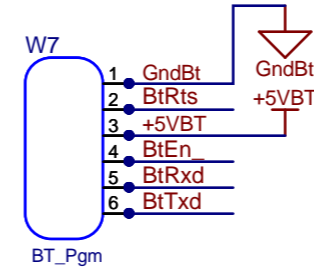
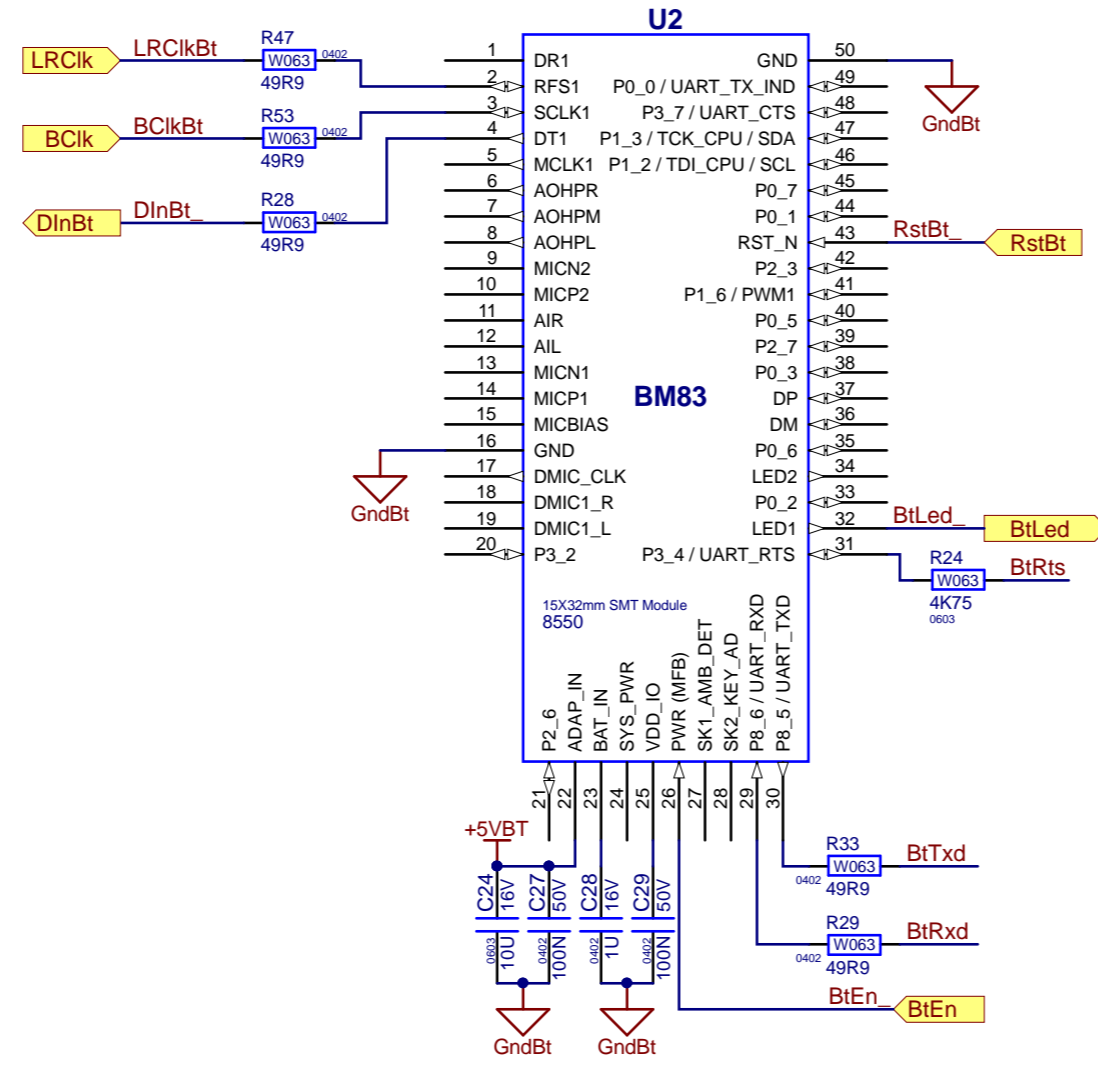
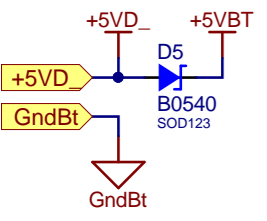


Section: Main In & Out			
Product(s): EXM10			
PCB#: M2415	Rev#: V01	EML Rev#: 2	Sheet 5 Of 13
Modified: 2024-12-06	File: Main_In_Out.SchDoc	Tmp Rev:	

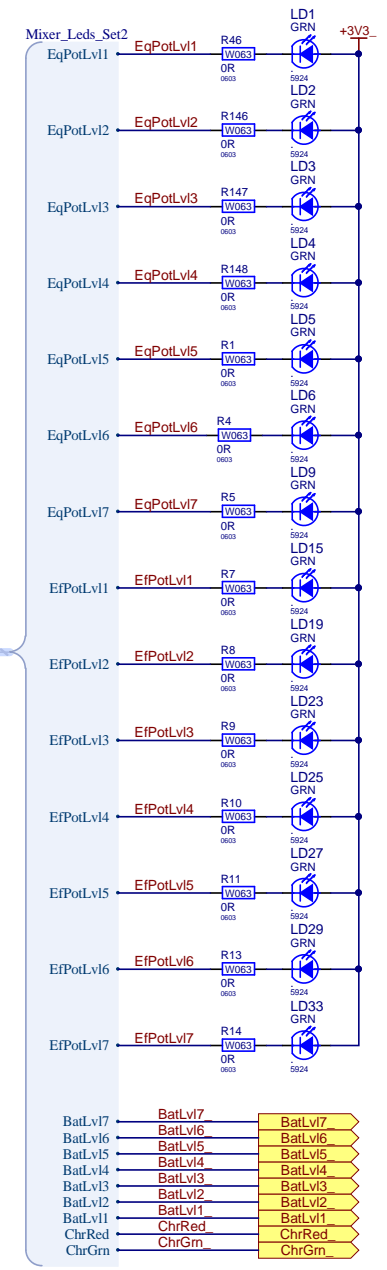
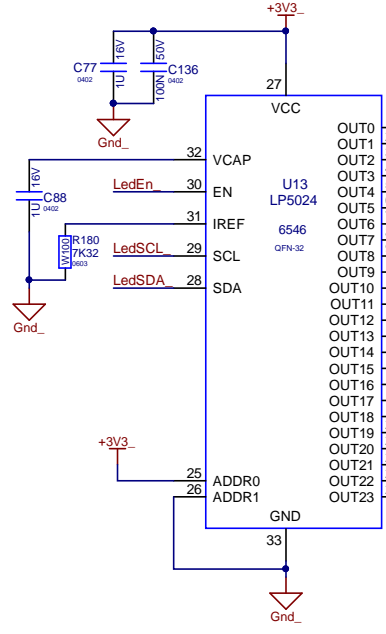
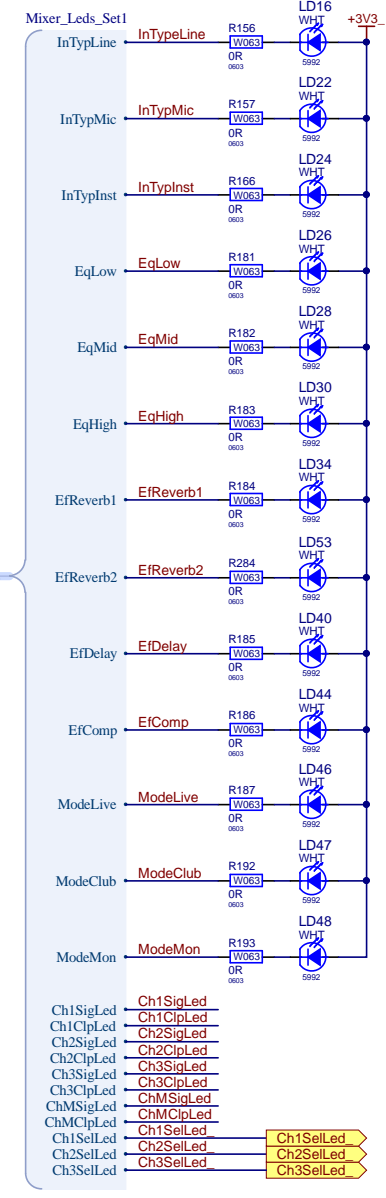
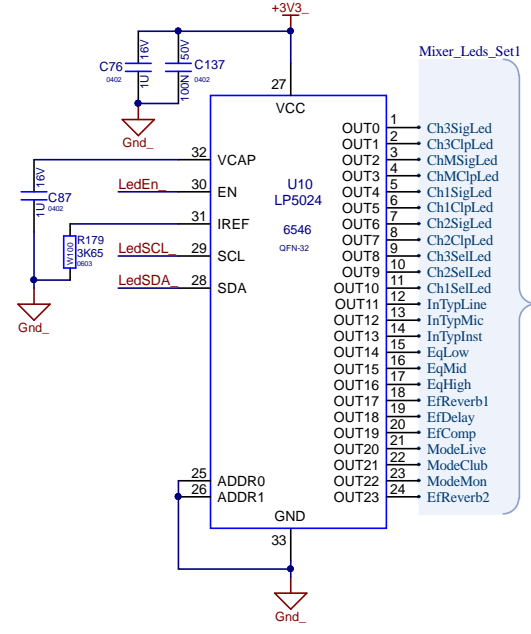
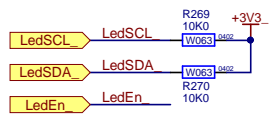
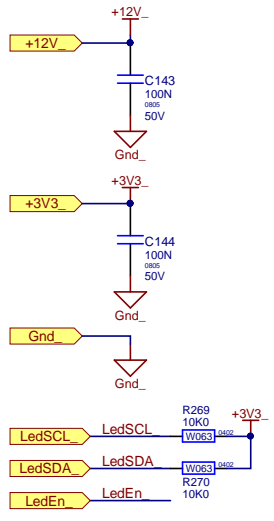


Section:	Codec				
Product(s):	EXM10				
PCB#:	M2415	Rev#:	V01	EML Rev#:	2
Modified:	2024-12-06	File:	Codec.SchDoc	Sheet:	6 Of 13
				Tmp Rev#:	

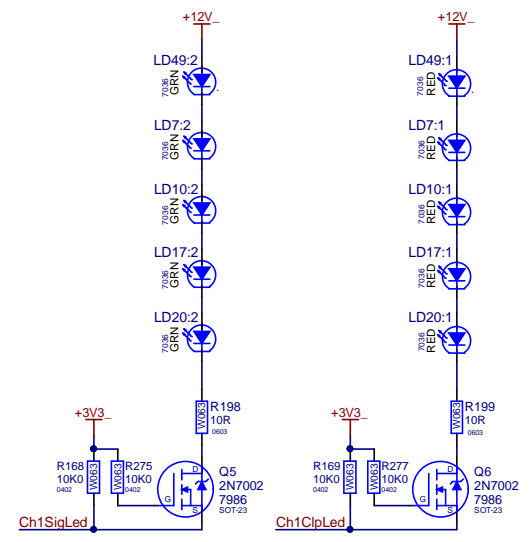




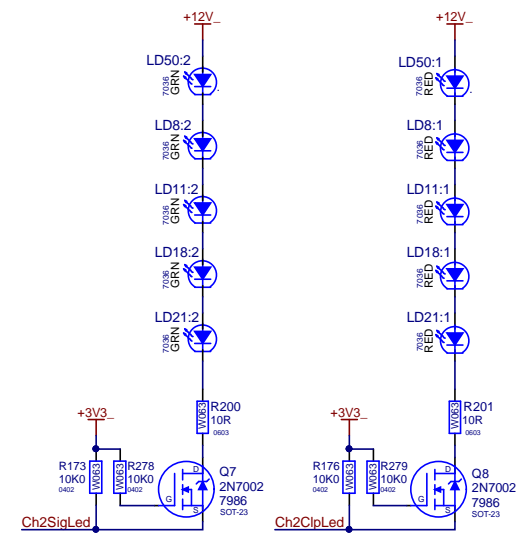
Section: Bluetooth			
Product(s): EXM10			
PCB#: M2415	Rev#: V01	EML Rev#: 2	Sheet 8 Of 13
Modified: 2024-12-06	File: Bluetooth_BM83.SchDoc	Tmp Rev:	



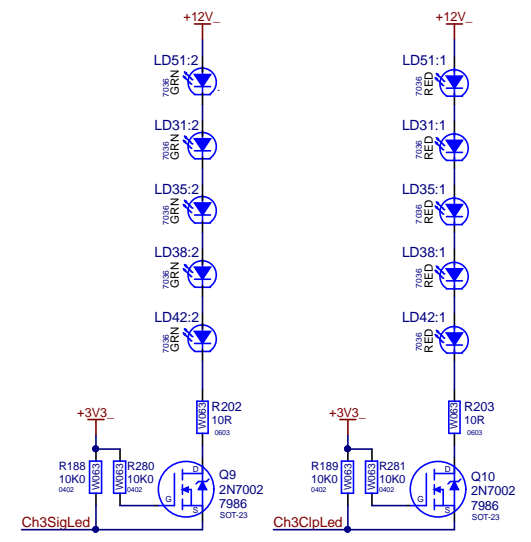
Ch1 Leds



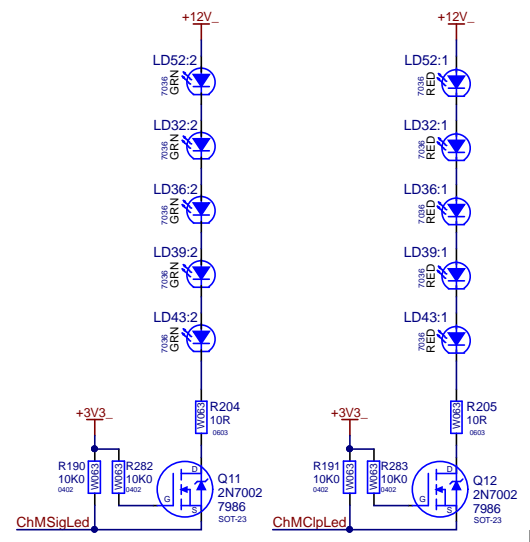
Ch2 Leds



Ch3 Leds



ChM Leds



268.5mm

Score

Score

BlankSize - 153 mm X 268.5 mm

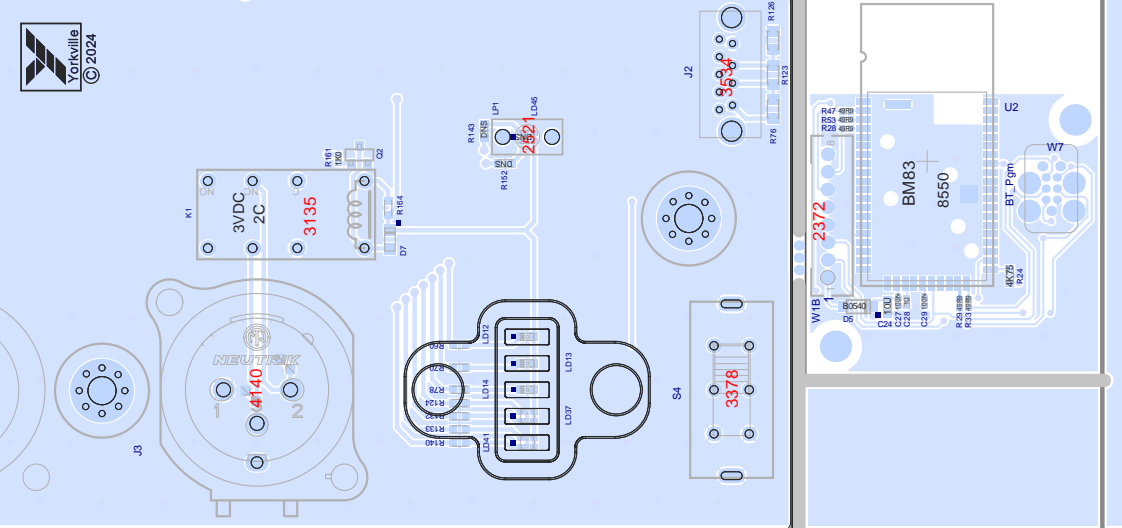
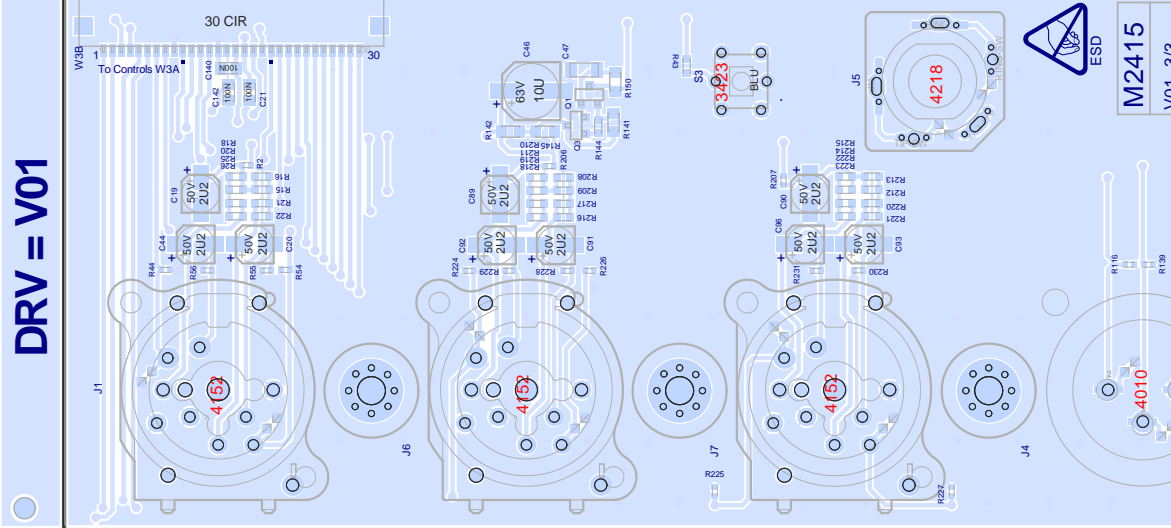
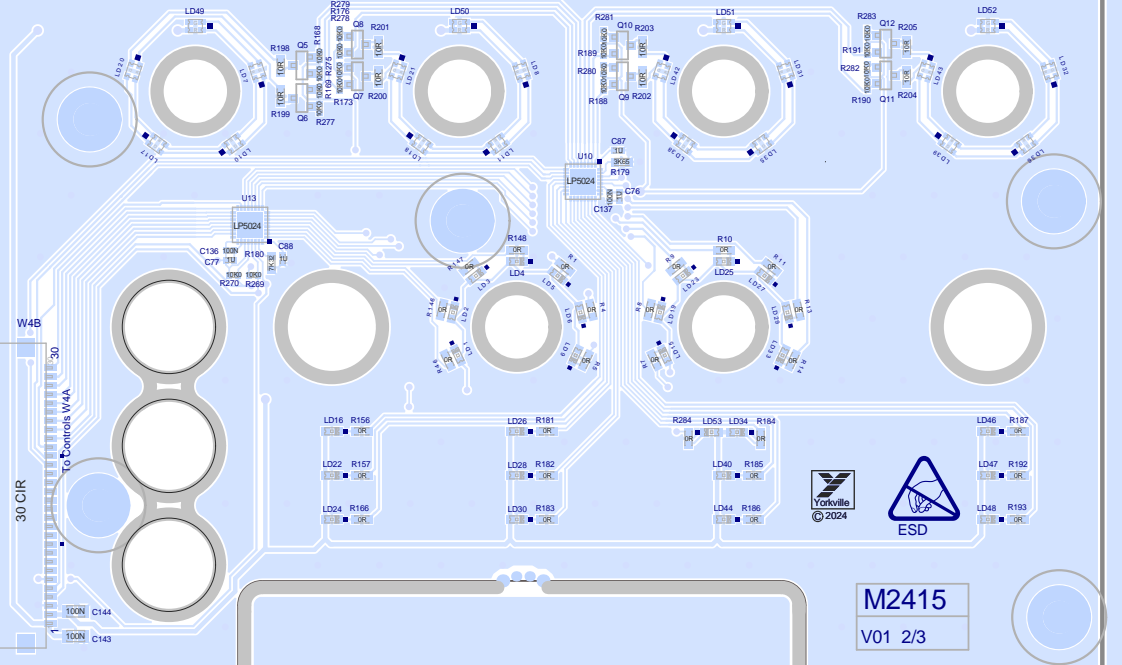
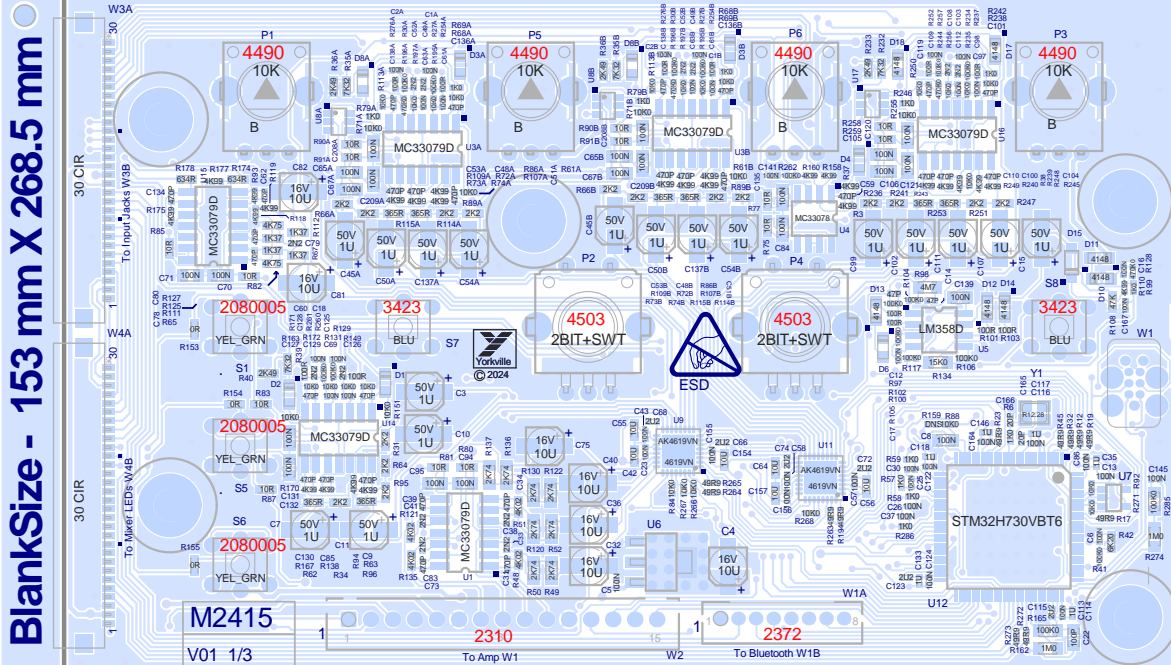
153 (mm)

DRV = V01

Score

Score

EXM10 M2415 V01





EXM Pro10

Bluetooth®

When powered on, Bluetooth is disabled. To enable/connect, tap the Bluetooth button near Input 3's Combi-Jack. The last device connected will try to reconnect. If a wireless 'stereo connection' had been previously used, units will attempt to re-establish the connection (in the same roles).

- 1. Pairing** - Press the Bluetooth button and hold for 4 seconds, then release.
- 2. Status** - The blue indicator on the button displays the status of the Bluetooth connection.
- 3. Level Control** - The volume of Bluetooth audio can be changed via the connected Bluetooth device as well as the Ch. 3 Level control.

It's recommended to keep the Bluetooth device volume above 50% and use the Ch. 3 level control to set output volume.

- 4. Stereo Mode** - The EXM Pro10 supports wireless stereo playback between 2 units, one as the primary (left) and the other as the secondary (right).

The Bluetooth streaming device connects to the primary unit only.

To enable stereo mode, double tap the Bluetooth button on the 'primary' unit, then double tap the Bluetooth button on the 'secondary.' The first unit double tapped will set it as the primary (left). If pairing new devices with the primary cabinet, while in Stereo Mode, Stereo Mode will be cancelled.

5. Bluetooth Button Operation

- Single Tap - Enables Bluetooth
- Double tap - Enter stereo mode
- Press and Hold (4 sec) - Pairing Mode
- Press and hold (8 sec) - Disable Bluetooth

- 6. Range** - The Bluetooth range is rated 10m (33 feet) line of sight. The quality of the link is affected by 'traffic' in the 2.4GHz bandwidth and/or structures between the EXMPro10 and the streaming device.

When connected to Bluetooth, ALL audio is streamed from your device. If you do not want your streaming music interrupted, turn off 'notifications' on your device.

Mixer Controls

Tap the desired Channel Select button, settings will be displayed.

- 1. Channel Inputs** - The 3 mixer channels are equipped with combi-jacks and can be used for balanced or unbalanced mics, line or instrument sources. Ch. 3 features Bluetooth and an 1/8-inch stereo input jack; both inputs sum the signal to mono and mix it into Ch. 3.

- 2. Input Type** - Sets input to suit the type (Line, Mic, Inst). The Level control adjusts the gain and relative volume. The Act/Clip LED ring glows green when a signal is detected and glow red if clipping. For powering condenser mics, 48V phantom power is present on the XLR portion of the combi-jacks.

The Act/Clip LED responds to the strength of the signal and is not affected by the channel's level control.

- 3. Equalization** - Push the EQ knob to choose between the Low, Mid and High EQ. Turn the knob to set the level. The EQ setting is shown through the LED ring. Default position is 12 o'clock, where no adjustments are being applied.

- 4. Effects** - Each mixer channel features Delay, Compression and Reverb. Push the knob to switch between the 3 options, then turn the knob to set the desired level. The effect level is displayed through the LED ring. The default position for Effects is fully counter-clockwise, where the effect is bypassed.

Ch. 3 Input Type, EQ and Effects controls do not affect Bluetooth signals.

Master

- 1. Master Control** - Sets the level of the EXM Pro10. The LED ring shows activity by glowing green, yellow when limiting and red when the signal clips. For best performance, the level of the system should be set such that the Act/Limit/Clip indicator is mostly green during use. Occasional indication of limiting (yellow) is acceptable but the unit should not be operated into clipping (red).

- 2. Modes** - For music playback, Club mode is recommended. For live performance, Live mode and when used as a wedge monitor, Mon mode.

When two units are linked together, the Master only affects the level of the unit on which it is located.

Main Input/Output

If additional channels or a subwoofer is needed, the Main Input/Output jacks can be used with line-level signals. The signal is only affected by controls within the master section. The Main Output provides a full-range, line-level output summing all signals from the mixer.

Battery

- 1. Battery Status Indicator** - The 5-segment LED bar displays the battery level; each segment represents about 20% of charge. When all 5 bars are lit, the unit is at least 80%

charged. A single red bar indicates that the battery is critically low (approx <10%) and needs immediate charging.

The EXM Pro10 is delivered with 20-30% of the charge capacity. Please charge your unit for 5 hours prior to initial battery operation!

- 2. Charging** - Plug into an AC power source using the included power cord. When AC is connected, based on the battery level, the right-most LED will blink indicating charging. The unit is charged when all 5 LEDs are lit and the blinking stops. The EXM Pro10 can be used while charging. The unit can be safely left connected to AC power to charge indefinitely.

The unit will not charge when the temperature is below 0°C or above 45°C. If stored for a long period of time (more than 6 months), it is advisable to periodically charge the battery. If stored for a long period, without being maintained, it is advisable to plug it in for approximately 24 hours.

- 3. Battery Performance Modes** - The switch can be set to extend the battery life while operating. In Full Power mode, no adjustments are made and the unit will operate to its full potential. A runtime of 12 hours can still be achieved in full power mode but under heavier use, Extended Life mode may be desirable.

If AC is connected to the unit, the Performance mode is bypassed and the unit will operate in Full Power mode.

Battery life under strenuous conditions (music with heavy bass content at maximum output) will be a minimum of 3.6 hours in full power mode and a minimum of 6.5 hours in extended life mode.

Additional Features

- 1. Auto-Standby** - "Sleep" mode reduces energy consumption when the system is not in use to preserve battery life. The unit will go to sleep/standby after about 10 minutes of inactivity. Normal operation will resume if a signal is present on any of the inputs.

- 2. Factory Reset** - To perform a factory reset, hold down the channel select number 1 and 3 for 5 seconds.

- 3. USB Power Output** - A USB power port is included on the EXM Pro10, a fixed output of 5V with up to 500mA of current and is intended for power delivery only.

THIS UNIT CAN BE OPERATED WHILE CHARGING!

To get the full Owner's Manual please visit our website at <http://www.yorkville.com/manuals/> or, if you need a printed version call 905-837-8777

REAL Gear.
REAL People.



Canada Voice: 905-837-8481
Fax: 905-839-5776

U.S.A. Voice: 716-297-2920
Fax: 716-297-3689

www.yorkville.com

Yorkville Sound
550 Granite Court
Pickering, Ontario
L1W-3Y8 CANADA

Yorkville Sound Inc.
4625 Witmer Industrial Estate
Niagara Falls, New York
14305 USA

Bluetooth®

Lorsque l'appareil est sous tension, Bluetooth est désactivé. Pour l'activer / connecter, appuyez sur le bouton Bluetooth près de la prise de l'entrée 3. Le dernier appareil connecté essaiera de se reconnecter. Si une «connexion stéréo» sans fil avait été utilisée précédemment, les unités tenteront de rétablir la connexion (dans les mêmes rôles).

1. Coupler - Appuyez sur le bouton Bluetooth et maintenez-le enfoncé pendant 4 secondes, puis relâchez-le.

2. État - L'indicateur bleu sur le bouton affiche l'état de la connexion Bluetooth.

3. Contrôle du Niveau - Le volume de l'audio Bluetooth peut être modifié via l'appareil Bluetooth connecté ainsi que le contrôle du niveau Ch. 3.

Il est recommandé de maintenir le volume de l'appareil Bluetooth au-dessus de 50% et d'utiliser le contrôle de niveau Ch. 3 pour régler le volume de sortie.

4. Mode Stéréo - L'EXM Pro10 prend en charge la lecture stéréo sans fil entre deux unités, l'une comme principale (gauche) et l'autre comme secondaire (droite).

L'appareil source de Bluetooth se connecte uniquement à l'unité principale.

Pour activer le mode stéréo, appuyez deux fois sur le bouton Bluetooth de l'unité «principale», puis appuyez deux fois sur le bouton Bluetooth de l'unité «secondaire». La première unité appuyée deux fois sera définie comme unité principale (gauche). Si vous associez de nouveaux appareils à l'unité principale, lorsque vous êtes en mode stéréo, le mode stéréo sera annulé.

5. Fonctionnement du Bouton Bluetooth

- Une seule pression - Activer Bluetooth
- Appuyez deux fois - Entrer en mode stéréo
- Maintenir enfoncé (4s) - Mode de couplage
- Maintenir enfoncé (8s) - Désactiver Bluetooth

6. Portée - La portée Bluetooth est évaluée à 10m (33 pieds) en visibilité directe. La qualité de la liaison est affectée par le «trafic» dans la bande passante de 2,4GHz et/ou par les structures entre l'EXM Pro10 et l'appareil source de Bluetooth.

Lorsque vous êtes connecté à Bluetooth, TOUT le son de votre appareil est diffusé. Si vous ne voulez pas que votre musique soit interrompue, désactivez les «notifications» sur votre appareil.

Commandes du Mixeur

Appuyez sur le bouton de sélection de canal souhaité et les paramètres s'afficheront.

1. Entrées de Canal - Les 3 canaux de mixage sont équipés de prises combinées et peuvent être utilisés pour des micros symétriques ou asymétriques (Mic), des sources de ligne (Line) ou d'instrument (Inst.). Le canal 3 est doté avec Bluetooth et d'une prise d'entrée stéréo 1/8 pouce; les deux entrées additionnent le signal en mono et le mélangent dans le canal 3.



EXM Pro10

Lorsque les 5 barres sont allumées, l'appareil est chargé à au moins 80 %. Une seule barre rouge indique que la batterie est très faible (environ < 10 %) et doit être rechargée immédiatement.

L'EXM Pro10 est livré avec 20-30% de la capacité de charge. Assurez de charger votre EXM pour 5 heures avant la première utilisation avec la batterie!

2. Input Type (Type d'Entrée) - Définit l'entrée en fonction du type (Line, Mic, Inst). La commande Level ajuste le gain et le volume relatif. L'anneau DEL Act/Clip s'allume en vert lorsqu'un signal est détecté et s'allume en rouge en cas d'écrêtage. Pour alimenter des micros à condensateur, une alimentation fantôme 48 V est présente sur la partie XLR des prises combinées.

La DEL Act/Clip répond à la force du signal et n'est pas affectée par le contrôle de niveau du canal.

3. Égalisation - Appuyez sur le bouton EQ pour choisir entre les égaliseurs bas, moyen, et haut (Low, Mid et High). Tournez le bouton pour régler le niveau. Le réglage de l'égalisation est indiqué par l'anneau DEL. La position par défaut est 12 heures, où aucun réglage n'est appliqué.

4. Effets - Chaque canal de mixage comporte un délai, une compression et une réverbération. Appuyez sur le bouton pour passer entre les 3 options, puis tournez-le pour régler le niveau souhaité. Le niveau de l'effet est affiché via l'anneau DEL. La position par défaut des effets est complètement dans le sens inverse des aiguilles d'une montre, où l'effet est désactivé.

Les commandes de Ch. 3 Input Type, d'égalisation et d'effets n'affectent pas les signaux Bluetooth.

Master

1. Contrôle Master - Règle le niveau de l'EXM Pro10. L'anneau DEL indique l'activité en s'allumant en vert, en jaune en cas de limitation et en rouge lorsque le signal est écrêté. Pour obtenir les meilleures performances, le niveau du système doit être réglé de manière à ce que l'indicateur Act/Limit/Clip soit principalement vert pendant l'utilisation. Une indication occasionnelle de limitation (jaune) est acceptable, mais l'appareil ne doit pas être utilisé en mode écrêtage (rouge).

2. Modes - Pour la lecture de musique, le mode Club est recommandé. Pour les performances en direct, le mode Live et lorsqu'il est utilisé comme moniteur, le mode Mon.

Lorsque deux unités sont liées entre elles, le Master n'affecte que le niveau de l'unité sur laquelle il se trouve.

Main Input/Main Output

Si des canaux supplémentaires ou un caisson de basses sont nécessaires, les prises d'entrée/sortie principales (Main Input/Main Output) peuvent être utilisées avec des signaux de niveau ligne. Le signal n'est affecté que par les commandes de la section principale. La sortie principale fournit une sortie de niveau ligne à gamme complète additionnant tous les signaux du mixeur.

Batterie

1. Indicateur d'État de la Batterie - La barre DEL à 5 segments affiche le niveau de la batterie; chaque segment représente environ 20 % de charge.

2. Chargement - Branchez l'appareil sur une source d'alimentation secteur à l'aide du cordon d'alimentation fourni. Lorsque l'alimentation secteur est connectée, en fonction du niveau de la batterie, la DEL la plus à droite clignote pour indiquer la charge. L'appareil est chargé lorsque les 5 DEL sont allumées et que le clignotement cesse. L'EXM Pro10 peut être utilisé pendant le chargement.

L'appareil peut être laissé connecté en toute sécurité à l'alimentation secteur pour se charger indéfiniment. *L'appareil ne se charge pas lorsque la température est inférieure à 0°C ou supérieure à 45°C. En cas de stockage prolongé (plus de 6 mois), il est conseillé de charger périodiquement la batterie. En cas de stockage prolongé sans entretien, il est conseillé de la brancher pendant environ 24 heures.*

3. Modes de Performance de la Batterie

- Le commutateur peut être réglé pour prolonger la durée de vie de la batterie pendant le fonctionnement. En mode pleine puissance (Full Power), aucun réglage n'est effectué et l'appareil fonctionnera à son plein potentiel. Une période de fonctionnement de 12 heures peut être obtenue en mode pleine puissance, mais en cas d'utilisation plus intensive, le mode durée de vie prolongée (Extended Life) peut être souhaitable.

Si le courant alternatif est connecté à l'unité, le commutateur pour la mode de la batterie est contourné et l'unité fonctionnera en mode pleine puissance (Full power).

L'autonomie de la batterie dans des conditions difficiles (musique avec un contenu de basses important à puissance maximale) sera d'au moins 3,6 heures en mode pleine puissance (Full Power) et d'au moins 6,5 heures en mode durée de vie prolongée (Extended Life).

Fonctionnalités Supplémentaires

1. Veille automatique - Le mode «veille» réduit la consommation d'énergie lorsque le système n'est pas utilisé afin de préserver la durée de vie de la batterie. L'appareil se met en veille après environ 10 minutes d'inactivité. Le fonctionnement normal reprend si un signal est présent sur l'une des entrées.

2. Réinitialisation d'usine - Pour effectuer une réinitialisation d'usine, maintenez enfoncés les numéros de sélection de canal 1 et 3 pendant 5 secondes.

3. Sortie d'alimentation USB - Un port d'alimentation USB est inclus sur l'EXM Pro10, une sortie fixe de 5 V avec jusqu'à 500 mA de courant et est destiné uniquement à l'alimentation électrique.

CET APPAREIL PEUT FONCTIONNER PENDANT LE CHARGEMENT!

Pour obtenir le manuel de utilisateur visitez notre site Web à <http://www.yorkville.com/manuals/> ou, si vous avez besoin d'une version imprimée appelez-nous au 905-837-8777

REAL Gear.

REAL People.



Canada Voice: 905-837-8481
Fax: 905-839-5776

U.S.A. Voice: 716-297-2920
Fax: 716-297-3689

www.yorkville.com

Yorkville Sound
550 Granite Court
Pickering, Ontario
L1W-3Y8 CANADA

Yorkville Sound Inc.
4625 Witmer Industrial Estate
Niagara Falls, New York
14305 USA



Yorkville Sound

550 Granite Court
Pickering, Ontario
Canada L1W 3Y8

Auto Attend: (905) 837-8550

Fax: (905) 837-8746

www.yorkville.com
