



WEB: www.yorkville.com

WORLD HEADQUARTERS

CANADA

Yorkville Sound Limited
550 Granite Court
Pickering, Ontario
L1W 3Y8 CANADA

Voice: 905-837-8481
Fax: 905-837-8746

U.S.A.

Yorkville Sound Inc.
4625 Witmer Industrial Estate
Niagara Falls, New York
14305, USA

Voice: 716-297-2920
Fax: 716-297-3689

Quality and Innovation Since 1963
Printed in Canada



SERVICE MANUAL

EXM-MOBILES

SMT Disclaimer

Due to the complex nature of the use of SMT installed components in Yorkville equipment, we highly caution all service technicians in attempting to repair or replace SMT factory installed components.

Many of these components may be glued prior to initial soldering.

Replacing SMT components requires expensive specialized de-soldering equipment and training.

Yorkville Sound will repair and replace defective SMT components to ensure proper quality assurance and installation is maintained.

IMPORTANT SAFETY INSTRUCTIONS

 <p>This lightning flash with arrowhead symbol, within an equilateral triangle, is intended to alert the user to the presence of uninsulated "dangerous voltage" within the product's enclosure that may be of sufficient magnitude to constitute a risk of electric shock to persons.</p> <p>Ce symbole d'éclair avec tête de flèche dans un triangle équilatéral est prévu pour alerter l'utilisateur de la présence d'un «voltage dangereux» non-isolé à proximité de l'encointe du produit qui pourrait être d'ampleur suffisante pour présenter un risque de choc électrique.</p>	 <p>CAUTION • AVIS</p> <p>RISK OF ELECTRIC SHOCK DO NOT OPEN</p> <p>RISQUE DE CHOC ÉLECTRIQUE NE PAS OUVRIR</p>	 <p>The exclamation point within an equilateral triangle is intended to alert the user to the presence of important operating and maintenance (servicing) instructions in the literature accompanying the appliance.</p> <p>Le point d'exclamation à l'intérieur d'un triangle équilatéral est prévu pour alerter l'utilisateur de la présence d'instructions importantes dans la littérature accompagnant l'appareil en ce qui concerne l'opération et la maintenance de cet appareil.</p>
 <p>The DO NOT STACK symbol is intended to alert the user that the product shall not be vertically stacked because of the nature of the product.</p> <p>La symbole NE PAS EMPILER est pour alerter l'utilisateur que le produit ne doit pas être empilé verticalement en raison de la nature du produit.</p>	 <p>CAUTION: HOT SURFACE ATTENTION: SURFACE CHAUDE</p>	 <p>DO NOT PUSH OR PULL</p> <p>NOT TO BE SERVICED BY USERS</p>
 <p>SEPARATE COLLECTION WEEE</p>	 <p>CAUTION: OVERHEAD LOAD ATTENTION: CHARGE AÉRIENNE</p>	

FOLLOW ALL INSTRUCTIONS

Instructions pertaining to a risk of fire, electric shock, or injury to a person

CAUTION: TO REDUCE THE RISK OF ELECTRIC SHOCK, DO NOT REMOVE COVER (OR BACK). NO USER SERVICEABLE PARTS INSIDE. REFER SERVICING TO QUALIFIED SERVICE PERSONNEL. THIS DEVICE IS FOR INDOOR USE ONLY!

INSTALLED BATTERY PACKS SHALL NOT BE EXPOSED TO EXCESSIVE HEAT SUCH AS SUNSHINE, FIRE OR THE LIKE.

SUIVEZ TOUTES LES INSTRUCTIONS

Instructions relatives au risque de feu, choc électrique, ou blessures aux personnes

AVIS: AFIN DE RÉDUIRE LES RISQUES DE CHOC ÉLECTRIQUE, N'ENLEVEZ PAS LE COUVERT (OU LE PANNEAU ARRIÈRE) NE CONTIENT AUCUNE PIÈCE RÉPARABLE PAR L'UTILISATEUR. CONSULTEZ UN TECHNICIEN QUALIFIÉ POUR L'ENTRETIEN CE PRODUIT EST POUR L'USAGE À L'INTÉRIEUR SEULEMENT. LES PACKS BATTERIES INSTALLÉS NE DOIVENT PAS ÊTRE EXPOSÉS À UNE CHALEUR EXCESSIVE TELLE QUE LE ENSOLEILLEMENT, LE FEU OU SIMILAIRES.

Read Instructions: The Owner's Manual should be read and understood before operation of your unit. Please, save these instructions for future reference and heed all warnings.

Cleaning: Clean only with dry cloth.

Packaging: Keep the box and packaging materials, in case the unit needs to be returned for service.

Warning: To reduce the risk of fire or electric shock, do not expose this apparatus to rain or moisture. *Do not use this apparatus near water!*

Warning: When using electric products, basic precautions should always be followed, including the following:

Power Sources

Your unit should be connected to a power source only of the voltage specified in the owners manual or as marked on the unit. This unit has a polarized plug. Do not use with an extension cord or receptacle unless the plug can be fully inserted. Precautions should be taken so that the grounding scheme on the unit is not defeated. An apparatus with CLASS I construction shall be connected to a Mains socket outlet with a protective earthing connection. Where the MAINS plug or an appliance coupler is used as the disconnect device, the disconnect device shall remain readily operable.

Hazards

Do not place this product on an unstable cart, stand, tripod, bracket or table. The product may fall, causing serious personal injury and serious damage to the product. Use only with cart, stand, tripod, bracket, or table recommended by the manufacturer or sold with the product. Follow the manufacturer's instructions when installing the product and use mounting accessories recommended by the manufacturer. Only use attachments/accessories specified by the manufacturer.

Equipment that is suspended overhead must use a secondary safeguard to prevent personal injury in the event the primary mounting mechanism fails. Safety eyeballs attached to the equipment and galvanized steel wire can be used together to implement a failsafe mounting thus ensuring the safety of the equipment and anyone positioned below the equipment.

Improper installation can result in bodily injury or death. If you are not qualified to attempt the installation get help from a professional structural rigger.

Note: Prolonged use of headphones at a high volume may cause health damage to your ears.

The apparatus should not be exposed to dripping or splashing water; no objects filled with liquids should be placed on the apparatus.

Terminals marked with the "lightning bolt" are hazardous live; the external wiring connected to these terminals require installation by an instructed person or the use of ready made leads or cords.

Ensure that proper ventilation is provided around the appliance. Do not install near any heat sources such as radiators, heat registers, stoves, or other apparatus (including amplifiers) that produce heat.

No naked flame sources, such as lighted candles, should be placed on the apparatus.

Power Cord

Do not defeat the safety purpose of the polarized or grounding-type plug. A polarized plug has two blades with one wider than the other. A grounding type plug has two blades and a third grounding prong. The wide blade or the third prong are provided for your safety. If the provided plug does not fit into your outlet, consult an electrician for replacement of the obsolete outlet. The AC supply cord should be routed so that it is unlikely that it will be damaged. Protect the power cord from being walked on or pinched particularly at plugs. If the AC supply cord is damaged DO NOT OPERATE THE UNIT. To completely disconnect this apparatus from the AC Mains, disconnect the power supply cord plug from the AC receptacle. The mains plug of the power supply cord shall remain readily operable.

Unplug this apparatus during lightning storms or when unused for long periods of time.

Service

The unit should be serviced only by qualified service personnel. Servicing is required when the apparatus has been damaged in any way, such as power-supply cord or plug is damaged, liquid has been spilled or objects have fallen into the apparatus, the apparatus has been exposed to rain or moisture, does not operate normally, requires battery pack replacement or has been dropped. Disconnect power before servicing!

Veillez Lire le Manuel: Il contient des informations qui devraient être comprises avant l'opération de votre appareil. Conservez. Gardez S.V.P. ces instructions pour consultations ultérieures et observez tous les avertissements.

Nettoyage: Nettoyez seulement avec le tissu sec.

Emballage: Conservez la boîte au cas où l'appareil devait être retourner pour réparation.

Avertissement: Pour réduire le risque de feu ou la décharge électrique, n'exposez pas cet appareil à la pluie ou à l'humidité. *N'utilisez pas cet appareil près de l'eau!*

Attention: Lors de l'utilisation de produits électrique, assurez-vous d'adhérer à des précautions de bases incluant celle qui suivent:

Alimentation - L'appareil ne doit être branché qu'à une source d'alimentation correspondant au voltage spécifié dans le manuel ou tel qu'indiqué sur l'appareil. Cet appareil est équipé d'une prise d'alimentation polarisée. Ne pas utiliser cet appareil avec un cordon de raccordement à moins qu'il soit possible d'insérer complètement les trois lames. Des précautions doivent être prises afin d'éviter que le système de mise à la terre de l'appareil ne soit désengagé. Un appareil construit selon les normes de CLASS I devrait être raccordé à une prise murale d'alimentation avec connexion intacte de mise à la masse. Lorsqu'une prise de branchement ou un coupleur d'appareils est utilisée comme dispositif de débranchement, ce dispositif de débranchement devra demeurer pleinement fonctionnel avec raccordement à la masse.

Risque - Ne pas placer cet appareil sur un chariot, un support, un trépied ou une table instables. L'appareil pourrait tomber et blesser quelqu'un ou subir des dommages importants. Utilisez seulement un chariot, un support, un trépied ou une table recommandés par le fabricant ou vendus avec le produit. Suivre les instructions du fabricant pour installer l'appareil et utiliser les accessoires recommandés par le fabricant. Utilisez seulement les attachements/accessoires indiqués par le fabricant.

L'équipement suspendu au-dessus de la tête doit utiliser une protection secondaire pour éviter les blessures en cas de défaillance du mécanisme de montage principal. Les boulons à œil de sécurité fixés à l'équipement et le fil d'acier galvanisé peuvent être utilisés ensemble pour mettre en œuvre un montage à sécurité intégrée, assurant ainsi la sécurité de l'équipement et de toute personne placée sous l'équipement.

Une installation incorrecte peut entraîner des blessures corporelles ou la mort. Si vous n'êtes pas qualifié pour tenter l'installation, demandez l'aide d'un gréeur structurel professionnel.

Remarque : L'utilisation prolongée d'écouteurs à un volume élevé peut nuire à la santé de vos oreilles.

Il convient de ne pas placer sur l'appareil de sources de flammes nues, telles que des bougies allumées.

L'appareil ne doit pas être exposé à des égouttements d'eau ou des éclaboussures et qu'aucun objet rempli de liquide tel que des vases ne doit être placé sur l'appareil.

Assurez que l'appareil est fourni de la propre ventilation. Ne procédez pas à l'installation près de source de chaleur tels que radiateurs, registre de chaleur, fours ou autres appareils (incluant les amplificateurs) qui produisent de la chaleur.





Les dispositifs marqués d'un symbole "d'éclair" sont des parties dangereuses au toucher et que les câbles extérieurs connectés à ces dispositifs de connexion extérieure doivent être effectués par un opérateur formé ou en utilisant des cordons déjà préparés.

Cordon d'Alimentation - Ne pas enlever le dispositif de sécurité sur la prise polarisée ou la prise avec tige de mise à la masse du cordon d'alimentation. Une prise polarisée dispose de deux lames dont une plus large que l'autre. Une prise avec tige de mise à la masse dispose de deux lames en plus d'une troisième tige qui connecte à la masse. La lame plus large ou la tige de mise à la masse est prévu pour votre sécurité. La prise murale est désuète si elle n'est pas conçue pour accepter ce type de prise avec dispositif de sécurité. Dans ce cas, contactez un électricien pour faire remplacer la prise murale. Évitez d'endommager le cordon d'alimentation. Protégez le cordon d'alimentation. Assurez-vous qu'on ne marche pas dessus et qu'on ne le pince pas en particulier aux prises. N'UTILISEZ PAS L'APPAREIL si le cordon d'alimentation est endommagé. Pour débrancher complètement cet appareil de l'alimentation CA principale, déconnectez le cordon d'alimentation de la prise d'alimentation murale. Le cordon d'alimentation du bloc d'alimentation de l'appareil doit demeurer pleinement fonctionnel.

Débranchez cet appareil durant les orages ou si inutilisé pendant de longues périodes.

Service - L'appareil ne doit être entretenu que par un personnel de service qualifié. Une réparation est nécessaire lorsque l'appareil a été endommagé de quelque manière que ce soit, comme le cordon d'alimentation ou la fiche est endommagé, du liquide a été renversé ou des objets sont tombés dans l'appareil, l'appareil a été exposé à la pluie ou à l'humidité, ne fonctionne pas normalement, nécessite le remplacement de la batterie et est tombé. Débranchez l'alimentation avant l'entretien!

IMPORTANT SAFETY INSTRUCTIONS

 <p>The Lightning Flash with arrowhead symbol within an equilateral triangle, is intended to alert the user to the presence of uninsulated "dangerous voltage" within the product enclosure that may be of sufficient magnitude to constitute a risk of shock to persons</p>	 <p>Le symbole représentant un éclair avec une flèche à l'intérieur d'un triangle équilatéral est utilisé pour prévenir l'utilisateur de la présence d'une tension électrique dangereuse non isolée à l'intérieur de l'appareil. Cette tension est d'un niveau suffisamment élevé pour représenter un risque d'électrocution</p>
 <p>The exclamation point within an equilateral triangle is intended to alert the user to the presence of important operating and maintenance (servicing) instructions in the literature accompanying the product</p>	 <p>Le symbole représentant un point d'exclamation à l'intérieur d'un triangle équilatéral, signale à l'utilisateur la présence d'instructions importantes relatives au fonctionnement et à l'entretien de l'appareil dans cette notice d'installation</p>
<ol style="list-style-type: none"> 1. Read these instructions. 2. Keep these instructions. 3. Heed all warnings. 4. Follow all instructions. 5. Do not use this apparatus near water. 6. Clean only with dry cloth. 7. Do not block any ventilation openings. Install in accordance with the manufacturer's instructions. 8. Do not install near any heat sources such as radiators, heat registers, stoves, or other apparatus (including amplifiers) that produce heat. 9. Do not defeat the safety purpose of the polarized or grounding-type plug. A polarized plug has two blades with one wider than the other. A grounding type plug has two blades and a third grounding prong. The wide blade or the third prongs are provided for your safety. If the provided plug does not fit into your outlet, consult an electrician for replacement of the obsolete outlet. 10. Protect the power cord from being walked on or pinched particularly at plugs, convenience receptacles, and the point where they exit from the apparatus. 11. Only use attachments/accessories specified by the manufacturer. 12. Use only with the cart, stand, tripod, bracket, or table specified by the manufacturer, or sold with the apparatus. When a cart is used, use caution when moving the cart/apparatus combination to avoid injury from tip-over. 13. Unplug this apparatus during lightning storms or when unused for long periods of time. 14. Refer all servicing to qualified service personnel. Servicing is required when the apparatus has been damaged in any way, such as power-supply cord or plug is damaged, liquid has been spilled or objects have fallen into the apparatus, the apparatus has been exposed to rain or moisture, does not operate normally, or has been dropped. <p>WARNING:</p> <ul style="list-style-type: none"> • To reduce the risk of fire or electric shock, do not expose this apparatus to rain or moisture and objects filled with liquids, such as vases, should not be placed on this apparatus. • To completely disconnect this apparatus from the ac mains, disconnect the power supply cord plug from the ac receptacle. • The mains plug of the power supply cord or appliance coupler shall remain readily accessible. 	<ol style="list-style-type: none"> 1. Lisez ces instructions. 2. Conservez ces instructions. 3. Respecter tous les avertissements. 4. Suivez toutes les instructions. 5. N'utilisez pas l'appareil près de l'eau. 6. Nettoyer uniquement avec chiffon sec. 7. Ne bloquez pas les ouvertures de ventilation. Installer en suivant les instructions du fabricant. 8. Ne pas installer près des sources de chaleur telles que radiateurs, bouches de chaleur, four ou autres appareils (y compris les amplificateurs) produisant de la chaleur. 9. N'annulez pas l'objectif sécuritaire de la fiche polarisée ou de la tige de mise à la terre. Une fiche polarisée possède deux lames avec une plus large que l'autre. Une prise avec mise à la terre possède deux lames et une troisième tige. La lame large ou la troisième tige sont fournis pour votre sécurité. Si la fiche rentre pas dans votre prise, consultez un électricien pour remplacer la prise obsolète. 10. Protéger le cordon d'alimentation des piétinements ou pincements en particulier près des fiches, des prises de courant et au point de sortie de l'appareil. 11. Utilisez uniquement les accessoires spécifiés par le fabricant. 12. Utilisez uniquement avec un charriot, stand, trépied ou une table spécifiée par le fabricant, ou vendus avec l'appareil. 13. Débranchez l'appareil durant un orage ou lorsqu'il reste inutilisé pendant de longues périodes de temps. 14. Confiez toute réparation à un technicien qualifié. Une réparation est nécessaire lorsque l'appareil a été endommagé de quelque façon que ce soit; comme lorsque le cordon d'alimentation ou la fiche est endommagé, lorsque du liquide a été renversé ou des objets sont tombés à l'intérieur, lorsque l'appareil a été exposé à la pluie ou l'humidité, ne fonctionne pas normalement, ou est tombé. <p>AVERTISSEMENT:</p> <ul style="list-style-type: none"> • Pour réduire les risques d'incendie ou de choc électrique, ne pas exposer cet appareil à la pluie ou à l'humidité et ne placez pas d'objets contenant des liquides, tels que des vases, sur l'appareil. • Pour isoler totalement cet appareil de l'alimentation secteur, débranchez totalement son cordon d'alimentation du réceptacle CA. • La prise du cordon d'alimentation ou du prolongateur, si vous en utilisez un comme dispositif de débranchement, doit rester facilement accessible

CAUTION

**TO PREVENT ELECTRIC SHOCK HAZARD,
DO NOT CONNECT TO MAINS POWER SUPPLY
WHILE GRILLE IS REMOVED.**

AVIS

**POUR PRÉVENIR LES RISQUES D'ÉLECTROCUTION,
NE PAS RACCORDER À L'ALIMENTATION ÉLECTRIQUE ALORS
QUE LA GRILLE EST RETIRÉE.**

 **EXM MobileSUB**

Pairing:
Hold for
4 seconds
then release

MAIN INPUTS

L Activity R

SUB LEVEL

Min Max

HIGH PASS OUTPUTS

L 100Hz R

OUTPUT

Full Range ON/OFF

Aux In

Fully Charged

Charging

POWER



EXM-MOBILES		A-Z1822 / 1v1
SERIAL NUMBER	100-240 V ~	
	50-60 Hz	
	100 VA	

CAUTION • AVIS
RISK OF ELECTRIC SHOCK
DO NOT OPEN
RISQUE DE CHOC ELECTRIQUE
NE PAS OUVRIE

DISCONNECT POWER BEFORE SERVICING!
DEBRANCHER L'APPAREIL AVANT D'ENLEVER LES COUVERCLES!

**THIS UNIT CAN BE OPERATED
WHILE CHARGING**

DESIGNED & MANUFACTURED BY
YORKVILLE SOUND • TORONTO, CANADA

NO USER SERVICEABLE PARTS INSIDE.
NE CONTIENT AUCUNE PIECE REPARABLE PAR L'UTILISATEUR.

Contains Transmitter Module FCC ID: 2ADHKM933M1
Contains Transmitter Module IC ID: 20266-BM633M1
This device complies with Part 15 of the FCC Rules and with ISED
Canada's License Exempt RSS Standard(s). Operation is subject to
the following two conditions: (1) this device may not cause harmful
interference, and (2) this device must accept any interference
received, including interference that may cause undesired operation.
CAN ICES-3 (B) / NMB-3 (B)

Specifications

Active or Passive	Active
Program Power (watts)	100 watts, program (175 watts, peak)
Measured Max SPL (C-Weighted, Max Hold)	116dB Continuous, 122 dB Peak
Frequency Response (Hz +/- 3dB)	47Hz-100Hz
Crossover Frequency (Hz)	100 Hz Lowpass
Cabinet Configuration	Bass Reflex
Driver Configuration	2x 8-inch LF woofer
LF Driver(s)	8-inch Neo with 2-inch Voice Coil
LF Impedance (ohms)	4 ohm Load (2x 8 ohm in Parallel)
LF Protection	Excursion, Voice Coil Thermal (RMS)
LF Amplifier Type	Class D
Cooling Scheme	Convection
Power Cable	Yes
Power Switch	Yes
Power Consumption	100VA
Inputs	2x (L&R) XLR / ¼-inch Combi-jack, Bluetooth™, 3.5mm Stereo,
Outputs	2x XLR (L&R)High Pass Out, XLR Full Range Mix Out
Level Controls	Sub Level
Limiter	Excursion, Thermal (RMS), Clipping
LED Indicators	Activity, 4x Battery Level, Charging Status, Bluetooth™
Enclosure Materials	12 mm Birch Plywood
Stacking Feature	Interlocking Rubber Feet (top/bottom)
Covering / Finish	Paint
Dimensions (DWH xbackW, inches)	21.625 x 14.750 x 12.5
Dimensions (DWH xbackW, cm)	55 x 37.5 x 32
Weight (lbs/kg)	30/13.6

Specifications subject to change without notice

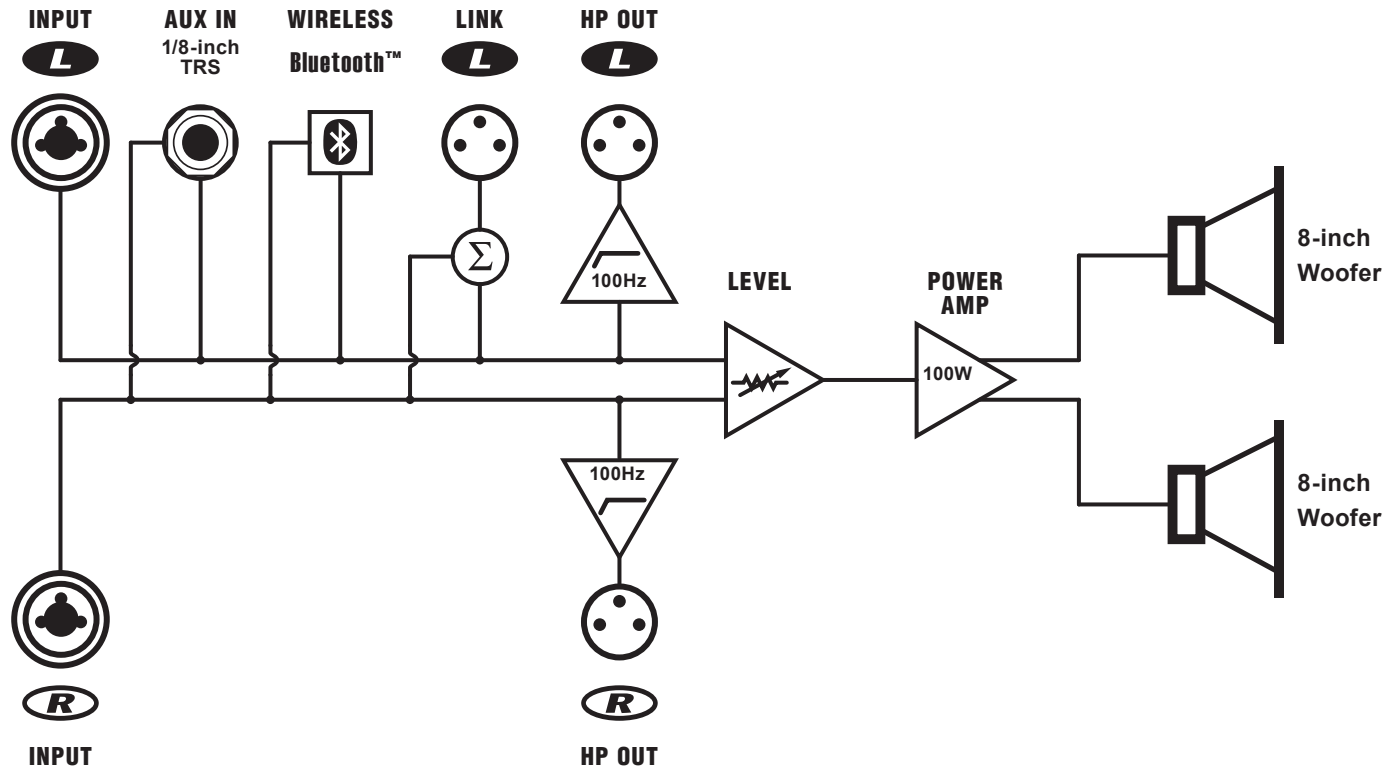
Spécifications

Active ou Passive	Active
Puissance Nominale (watts)	100 watts, programme (175 watts, crête)
SPL maximum mesuré (pondéré C, maintien maximum)	116dB en continu, 122 dB en crête
Réponse en fréquence (Hz +/- 3dB)	47Hz-100Hz
Fréquence de coupure (Hz)	Passe-bas 100 Hz
Configuration de l'enceinte	Bass Reflex
Configuration des haut-parleurs	2 woofer LF de 8 pouces
Driver(s) BF	Neo de 8 pouces avec bobine mobile de 2 pouces
Impédance BF (ohms)	Charge de 4 ohms (2x 8 ohms en parallèle)
Protection BF	Excursion, bobine mobile thermique (RMS)
Type d'amplificateur BF	Classe D
Système de refroidissement	Convection
Câble d'alimentation	Oui
Commutateur d'alimentation	Oui
Consommation d'énergie	100VA
Entrées	2x (G&D) XLR / ¼-pouce Combi-jack, Bluetooth™, 3.5mm Stéréo,
Sorties	2x sortie passe-haut XLR (G&D), sortie mixage pleine gamme XLR
Contrôles de niveau	Niveau secondaire
Limiteur	Excursion, thermique (RMS), écrêtage
Indicateurs DEL	Activité, niveau de batterie 4x, état de charge, Bluetooth™
Matériaux du boîtier	Contreplaqué de bouleau de 12 mm
Caractéristiques d'empilage	Pieds en caoutchouc emboîtables (haut/bas)
Revêtement / Finition	Peinture
Dimensions (PLH xL arrière, pouces)	21.625 x 14.750 x 12.5
Dimensions (PLH xL arrière, cm)	55 x 37,5 x 32
Poids (livres / kg)	30/13.6

Spécifications sujettes à changement sans préavis

Block Diagram for EXM MobileSUB

DESIGNED & MANUFACTURED BY YORKVILLE SOUND

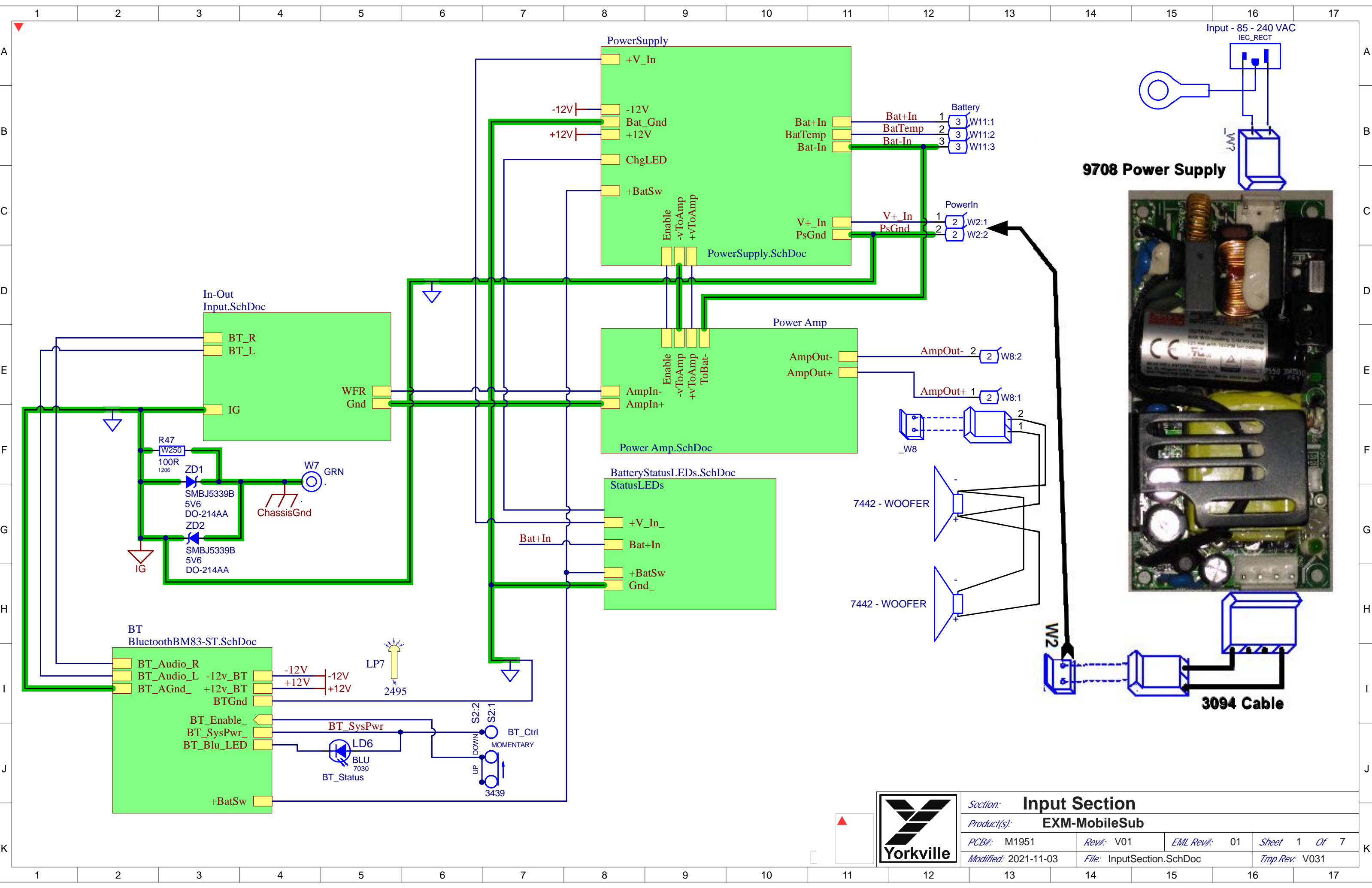


M1951 02 P1 Parts Reference List 8/5/2021

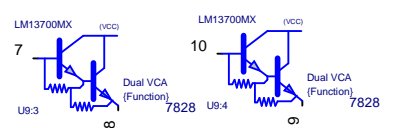
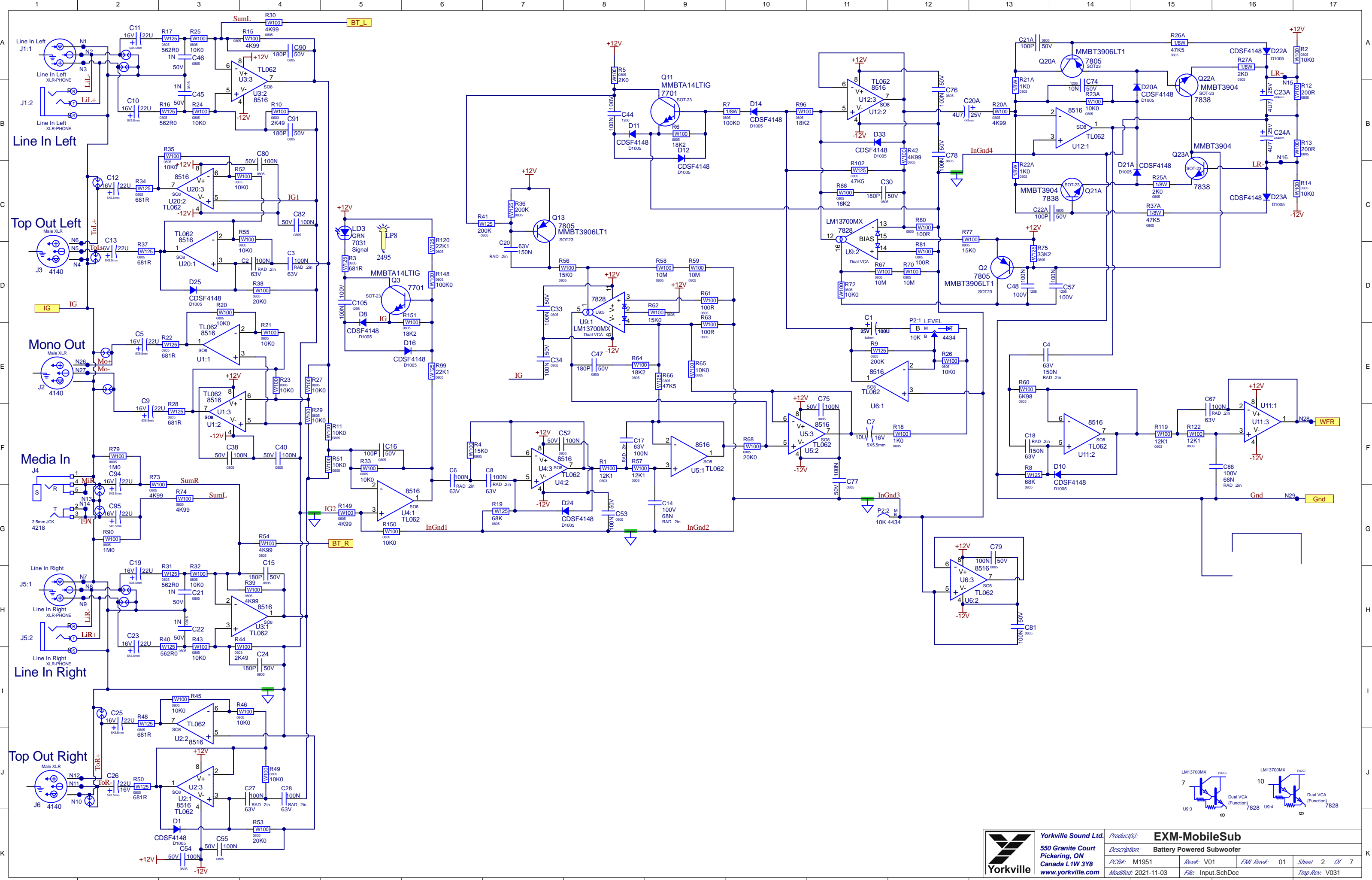
REF	YS #	Description	REF	YS #	Description	REF	YS #	Description	REF	YS #	Description	REF	YS #	Description
C1		100U 25V 20%CAP 8X5.4 SMT ELE	C76		100N 50V 5%CAP 0805 SMT X7R	J3		4140 XLR MALE PCB MT VERT 24MM A-SERIES	R37		W125 681R 1% 0805 SMT RES	R128		W500 3R3 5% 1210 SMT RES
C2	5212	100N 100V 5%CAP T&R RAD .2FLM	C77		100N 50V 5%CAP 0805 SMT X7R	J4		4218 3.5MM JCK PCB MT V ST 5PIN SUB 4186	R37A		W125 47K5 1% 0805 SMT RES	R129		W500 3R3 5% 1210 SMT RES
C3	5212	100N 100V 5%CAP T&R RAD .2FLM	C78		100N 50V 5%CAP 0805 SMT X7R	J5		6509 1/4" XLR PCB MT VERT COMBO NEUTRIK	R38		W100 20K0 1% 0805 SMT RES	R133		W150 0R1 5% 2010 SMT TR
C4	5229	150N 63V 10%CAP T&R RAD .2FLM	C79		100N 50V 5%CAP 0805 SMT X7R	J6		4140 XLR MALE PCB MT VERT 24MM A-SERIES	R39		W100 4K99 1% 0805 SMT RES	R134		W125 3K92 1% 0805 SMT RES
C5		22U 16V 5%CAP 5X5.5 SMT ELC	C80		100N 50V 5%CAP 0805 SMT X7R	E1		10.0UH 20% COIL 12MM SMT	E2		W125 562R0 1% 0805 SMT RES	R135		W125 3K32 1% 0805 SMT RES
C6	5212	100N 100V 5%CAP T&R RAD .2FLM	C81		100N 50V 5%CAP 0805 SMT X7R	E2		10.0UH 20% COIL 12MM SMT	E41		W125 200K 1% 0805 SMT RES	R136		W100 1K0 1% 0805 SMT RES
C7		10U 16V 20%CAP 5X5.4 SMT NPO	C82		100N 50V 5%CAP 0805 SMT X7R	E5	3306	47UH CHOKE OR08 RAD	R42		W100 4K99 1% 0805 SMT RES	R137		W100 1K0 1% 0805 SMT RES
C8	5212	100N 100V 5%CAP T&R RAD .2FLM	C83		10U 25V 20%CAP 5X5.4 SMT EL	E8		220.0UH COIL SMT	R43		W100 10K0 1% 0805 SMT RES	R138		W125 100K0 1% 0805 SMT RES
C9		22U 16V 5%CAP 5X5.5 SMT ELC	C84		10N 50V 5%CAP 1206 SMT NPO	E10		220.0UH COIL SMT	E44		W100 2K49 1% 0603 SMT RES	R141		W125 3K92 1% 0805 SMT RES
C10		22U 16V 5%CAP 5X5.5 SMT ELC	C85		100N 50V 5%CAP 0805 SMT X7R	E12		YEL LED 1V7 20MA 1206 SMT	R45		W100 10K0 1% 0805 SMT RES	R143		W250 2R4 5% 1206 SMT RES
C11		22U 16V 5%CAP 5X5.5 SMT ELC	C86		100N 50V 5%CAP 0805 SMT X7R	E13		GRN LED 2V8 20MA 1206 SMT	R46		W100 10K0 1% 0805 SMT RES	R144		W250 2R4 5% 1206 SMT RES
C12		22U 16V 5%CAP 5X5.5 SMT ELC	C87		100U 25V 20%CAP 8X5.4 SMT ELE	E14		RD/GN LED 1V7 20MA 0806 SMT	R47		W250 100R 5% 1206 SMT RES	R145		W100 1K0 1% 0805 SMT RES
C13		22U 16V 5%CAP 5X5.5 SMT ELC	C88	5226	68N 100V 5%CAP T&R RAD .2FLM	E15		YEL LED 1V7 20MA 1206 SMT	R48		W125 681R 1% 0805 SMT RES	R147		W125 1K21 1% 0805 SMT RES
C14	5226	68N 100V 5%CAP T&R RAD .2FLM	C89		100N 50V 5%CAP 0805 SMT X7R	E16		BLU LED 2V8 20MA 1206 SMT	R49		W100 10K0 1% 0805 SMT RES	R148		W125 100K0 1% 0805 SMT RES
C15		180P 50V 5%CAP 0805 SMT NPO	C90		180P 50V 5%CAP 0805 SMT NPO	E17		GRN LED 2V8 20MA 1206 SMT	E50		W125 681R 1% 0805 SMT RES	R149		W100 4K99 1% 0805 SMT RES
C16		100P 50V 10%CAP 0805 SMT NPO	C91		180P 50V 5%CAP 0805 SMT NPO	E18		GRN LED 2V8 20MA 1206 SMT	E51		W100 10K0 1% 0805 SMT RES	R150		W100 10K0 1% 0805 SMT RES
C17	5212	100N 100V 5%CAP T&R RAD .2FLM	C94		22U 16V 5%CAP 5X5.5 SMT ELC	E19		RED LED 1V5 20MA 1206 SMT	E52		W100 10K0 1% 0805 SMT RES	R151		W100 18K2 1% 0805 SMT RES
C18	5229	150N 63V 10%CAP T&R RAD .2FLM	C95		22U 16V 5%CAP 5X5.5 SMT ELC	F2		10K B LIN 9MM DETENT P32	E53		W100 20K0 1% 0805 SMT RES	R162		W100 100K 1% 0805 SMT RES
C19		22U 16V 5%CAP 5X5.5 SMT ELC	C103		150N 25V 10%CAP 0603 SMT X7R	FCB1	M1951BLANK	1_OZ 2SD 102.2 SQIN Q3PER EXMOBILES	R54		W100 4K99 1% 0805 SMT RES	R168		W100 200R 1% 0805 SMT RES
C20	5229	150N 63V 10%CAP T&R RAD .2FLM	C105		100N 100V 10%CAP 1206 SMT X7R	Q1		NTD20P06L PCH MFET D2PAK SMT	R55		W100 10K0 1% 0805 SMT RES	R178		W250 2R4 5% 1206 SMT RES
C20A		4U7 25V 20%CAP 4X5.5 SMT ELC	C113		1N 50V 5%CAP 0805 SMT NPO	Q2		MMBT3906L11 PNP SOT-23 SMT T&R	R56		W100 15K0 1% 0805 SMT RES	R188		W125 100K0 1% 0805 SMT RES
C21		1N 50V 5%CAP 0805 SMT NPO	C114		180P 50V 5%CAP 0805 SMT NPO	Q3		MMBT3906L11 PNP SOT-23 SMT T&R	R57		W100 12K1 1% 0603 SMT RES	R189		W250 2R4 5% 1206 SMT RES
C21A		100P 50V 10%CAP 0805 SMT NPO	C115		10N 50V 5%CAP 1206 SMT NPO	Q4		MMBT3906L11 PNP SOT-23 SMT T&R	R58		W100 10M 1% 0805 SMT RES	R200		W100 10K0 1% 0805 SMT RES
C22		1N 50V 5%CAP 0805 SMT NPO	C118		150P 50V 5%CAP 0805 SMT NPO	Q5		MMBFJ110 NCH JFET SOT-23 SMT	R59		W100 10M 1% 0805 SMT RES	R202		W100 10K0 1% 0805 SMT RES
C22A		100P 50V 10%CAP 0805 SMT NPO	C127		1U0 50V 10%CAP 1206 SMT CER	Q6		MMBFJ110 NCH JFET SOT-23 SMT	R60		W100 6K98 1% 0805 SMT RES	R203		W100 2K0 1% 0805 SMT RES
C23		22U 16V 5%CAP 5X5.5 SMT ELC	C133		1N 50V 5%CAP 0805 SMT NPO	Q7		MMBT3906L11 PNP SOT-23 SMT T&R	R61		W100 100R 1% 0805 SMT RES	R204		W100 1M0 1% 0805 SMT RES
C23A		4U7 25V 20%CAP 4X5.5 SMT ELC	C135		1U0 50V 10%CAP 1206 SMT CER	Q8		TL431A 3 TERM ADJ VREG SMT SOT-23	R62		W100 15K0 1% 0805 SMT RES	R205		W100 1T40 1% 0805 SMT RES
C24		180P 50V 5%CAP 0805 SMT NPO	C138		1U0 16V 10%CAP 1206 SMT X7R	Q11		MMBT3906L11 PNP SOT-23 SMT	R63		W100 100R 1% 0805 SMT RES	R209		W125 5K60 1% 0805 SMT RES
C24A		4U7 25V 20%CAP 4X5.5 SMT ELC	C141		4U7 50V 10%CAP 1210 SMT CER	Q13		MMBT3906L11 PNP SOT-23 SMT T&R	R64		W100 18K2 1% 0805 SMT RES	R210		W100 10K0 1% 0805 SMT RES
C25		22U 16V 5%CAP 5X5.5 SMT ELC	C142		4U7 50V 10%CAP 1210 SMT CER	Q14		2N7002 NCH FET SOT-23 SMT T&R	R65		W100 10K0 1% 0805 SMT RES	R212		W100 200R 1% 0805 SMT RES
C26		22U 16V 5%CAP 5X5.5 SMT ELC	C147		1U0 50V 10%CAP 1206 SMT CER	Q15		MMBT3906L11 PNP SOT-23 SMT T&R	R66		W125 47K5 1% 0805 SMT RES	R215		W125 100K0 1% 0805 SMT RES
C27	5212	100N 100V 5%CAP T&R RAD .2FLM	C148		1N 50V 5%CAP 0805 SMT NPO	Q20A		MMBT3906L11 PNP SOT-23 SMT T&R	R67		W100 10M 1% 0805 SMT RES	R217		W125 1K21 1% 0805 SMT RES
C28	5212	100N 100V 5%CAP T&R RAD .2FLM	C149		1U0 50V 10%CAP 1206 SMT CER	Q21A		MMBT3904 NPN SOT-23 SMT	R68		W100 20K0 1% 0805 SMT RES	R218		W100 10K0 1% 0805 SMT RES
C29		1N 50V 5%CAP 0805 SMT NPO	C150		47P 50V 5%CAP 0805 SMT NPO	Q22A		MMBT3904 NPN SOT-23 SMT	R70		W100 10M 1% 0805 SMT RES	R220		W100 2K0 1% 0805 SMT RES
C30		180P 50V 5%CAP 0805 SMT NPO	C151		1U0 50V 10%CAP 1206 SMT CER	Q23A		MMBT3904 NPN SOT-23 SMT	R72		W100 10K0 1% 0805 SMT RES	R221		W100 47K5 1% 0805 SMT RES
C31		100N 50V 5%CAP 0805 SMT X7R	C152		180P 50V 5%CAP 0805 SMT NPO	Q32		TL431A 3 TERM ADJ VREG SMT SOT-23	R73		W100 4K99 1% 0805 SMT RES	R233		W100 1K0 1% 0805 SMT RES
C32		150N 25V 10%CAP 0603 SMT X7R	C154		10N 50V 5%CAP 1206 SMT NPO	Q34		BSC06P03NS3EGATMA1 PFET PG-TDSON-8	R74		W100 4K99 1% 0805 SMT RES	R238		W125 11K0 1% 0805 SMT RES
C33		100N 50V 5%CAP 0805 SMT X7R	C163		150N 25V 10%CAP 0603 SMT X7R	R1		W100 12K1 1% 0603 SMT RES	R75		W125 33K2 1% 0805 SMT RES	R241		W100 100R 1% 0805 SMT RES
C34		100N 50V 5%CAP 0805 SMT X7R	C164		W100 10K0 1% 0805 SMT RES	R2		W100 15K0 1% 0805 SMT RES	R77		W100 15K0 1% 0805 SMT RES	R242		W125 100K0 1% 0805 SMT RES
C35		4U7 25V 20%CAP 4X5.5 SMT ELC	C165		W100 25V 10%CAP 0603 SMT X7R	R3		W125 681R 1% 0805 SMT RES	R79		W100 1M0 1% 0805 SMT RES	R243		W100 39R 5% 0805 SMT RES
C36		1U0 50V 20%CAP 3.3MM SMT ELE	C166		150N 25V 10%CAP 0603 SMT X7R	R4		W100 15K0 1% 0805 SMT RES	R80		W100 100R 1% 0805 SMT RES	R245		W100 39R 5% 0805 SMT RES
C37		4U7 25V 20%CAP 4X5.5 SMT ELC	C167		150P 50V 5%CAP 0805 SMT NPO	R5		W100 2K0 1% 0805 SMT RES	R81		W100 100R 1% 0805 SMT RES	R246		W100 20K5 1% 0805 SMT RES
C38		100N 50V 5%CAP 0805 SMT X7R	C174		100N 50V 5%CAP 0805 SMT X7R	R6		W100 18K2 1% 0805 SMT RES	R82		W100 10K0 1% 0805 SMT RES	R249		W100 10K0 1% 0805 SMT RES
C39		470N 100V 10%CAP 1206 SMT X7R	C178		100U 6V3 20%CAP 6.3X5.4 SMT ELE	R7		W125 100K0 1% 0805 SMT RES	R85		W125 100K0 1% 0805 SMT RES	R250		W100 200R 1% 0805 SMT RES
C40		100N 50V 5%CAP 0805 SMT X7R	D1		CDSF4148 75V 0A15 1005 SMT	R8		W125 68K 5% 0805 SMT RES	R87		W125 562R0 1% 0805 SMT RES	R251		W100 47K5 1% 0805 SMT RES
C41		470P 50V 5%CAP 0603 SMT NPO	D3		BAT750 SOT-23 SMT SCHKY	R9		W125 200K 1% 0805 SMT RES	R88		W100 18K2 1% 0805 SMT RES	R252		W100 10K0 1% 0805 SMT RES
C42		470P 50V 5%CAP 0603 SMT NPO	D2		B340 40V 3A SCH SMC SMT	R10		W100 2K49 1% 0603 SMT RES	R90		W100 1M0 1% 0805 SMT RES	R253		W100 10K0 1% 0805 SMT RES
C43		220U 35V 20%CAP 8X10 SMT ELE	D4		B160-E3 60V 1A0 SCH DO214AC SMT	R11		W100 10K0 1% 0805 SMT RES	R91		W125 47K5 1% 0805 SMT RES	R255		W100 475K 1% 0805 SMT RES
C44		100N 100V 5%CAP 1206 SMT X7R	D5		B340 40V 3A SCH SMC SMT	R12		W100 200R 1% 0805 SMT RES	R92		W125 47K5 1% 0805 SMT RES	R256		W125 22K1 1% 0805 SMT RES
C45		1N 50V 5%CAP 0805 SMT NPO	D6		MMSZ5230B 4V7 0W5 SOD123 SMT ZEN	R13		W100 200R 1% 0805 SMT RES	R95		W125 562R0 1% 0805 SMT RES	R257		W100 10K0 1% 0805 SMT RES
C46		1N 50V 5%CAP 0805 SMT NPO	D7		B160-E3 60V 1A0 SCH DO214AC SMT	R14		W100 10K0 1% 0805 SMT RES	R96		W100 18K2 1% 0805 SMT RES	R259		W100 1K0 1% 0805 SMT RES
C47		180P 50V 5%CAP 0805 SMT NPO	D8		CDSF4148 75V 0A15 1005 SMT	R15		W100 4K99 1% 0805 SMT RES	R98		W125 562R0 1% 0805 SMT RES	R260		W100 2K0 1% 0805 SMT RES
C48		100N 100V 5%CAP 1206 SMT X7R	D9		B160-E3 60V 1A0 SCH DO214AC SMT	R16		W125 562R0 1% 0805 SMT RES	R99		W125 22K1 1% 0805 SMT RES	R261		W100 1K0 1% 0805 SMT RES
C49		1U 50V 20%CAP 3.3MM SMT ELE	D10		CDSF4148 75V 0A15 1005 SMT	R17		W125 562R0 1% 0805 SMT RES	R100		W125 562R0 1% 0805 SMT RES	R265		W125 562R0 1% 0805 SMT RES
C50		150N 25V 10%CAP 0603 SMT X7R	D11		W100 1K0 1% 0805 SMT RES	R18		CDSF4148 75V 0A15 1005 SMT	R101		W125 100K0 1% 0805 SMT RES	R269		W125 562R0 1% 0805 SMT RES
C51		680P 50V 5%CAP 0805 SMT COG	D12		CDSF4148 75V 0A15 1005 SMT	R19		W125 68K 5% 0805 SMT RES	R102		W125 47K5 1% 0805 SMT RES	R294		W125 47K5 1% 0805 SMT RES
C52		100N 50V 5%CAP 0805 SMT X7R	D13		CDSF4148 75V 0A15 1005 SMT	R20		W100 10K0 1% 0805 SMT RES	R103		W100 10K0 1% 0805 SMT RES	R297		W100 200R 1% 0805 SMT RES
C53		100N 50V 5%CAP 0805 SMT X7R	D14		CDSF4148 75V 0A15 1005 SMT	R20A		W100 4K99 1% 0805 SMT RES	R104		W100 200R 1% 0805 SMT RES	R321		W125 47K5 1% 0805 SMT RES
C54		100N 50V 5%CAP 0805 SMT X7R	D15		PMLL4148 75V 0A2 SOD80C SMT	R21		W100 10K0 1% 0805 SMT RES	R105		W100 1K0 1% 0805 SMT RES	R326		W100 1M0 1% 0805 SMT RES
C55		100N 50V 5%CAP 0805 SMT X7R	D16		CDSF4148 75V 0A15 1005 SMT	R21A		W100 1K0 1% 0805 SMT RES	R106		W100 10K0 1% 0805 SMT RES	R327		W100 1M0 1% 0805 SMT RES
C56		150N 25V 10%CAP 0603 SMT X7R	D20A		CDSF4148 75V 0A15 1005 SMT	R22		W125 681R 1% 0805 SMT RES	R107		W100 18K2 1% 0805 SMT RES	R328		W100 1M0 1% 0805 SMT RES
C57		100N 100V 5%CAP 1206 SMT X7R	D21A		CDSF4148 75V 0A15 1005 SMT	R22A		W100 1K0 1% 0805 SMT RES	R108		W125 39K2 1% 0805 SMT RES	R329		W100 1M0 1% 0805 SMT RES
C58		150N 25V 10%CAP 0603 SMT X7R	D22A		CDSF4148 75V 0A15 1005 SMT	R23		W100 10K0 1% 0805 SMT RES	R109		W100 10K0 1% 0805 SMT RES	R330		W100 20K5 1% 0805 SMT RES
C59		680P 50V 5%CAP 0805 SMT COG	D23A		CDSF4148 75V 0A15 1005 SMT	R23A		W100 10K0 1% 0805 SMT RES	R110		W125 47K5 1% 0805 SMT RES	E2	3439	DPDT MINI PC VERT MOMENTARY
C60		470P 50V 5%CAP 0603 SMT NPO	D24		CDSF4148 75V 0A15 1005 SMT	R24								

M2151 03 P1 Parts Reference List 2025-11-04

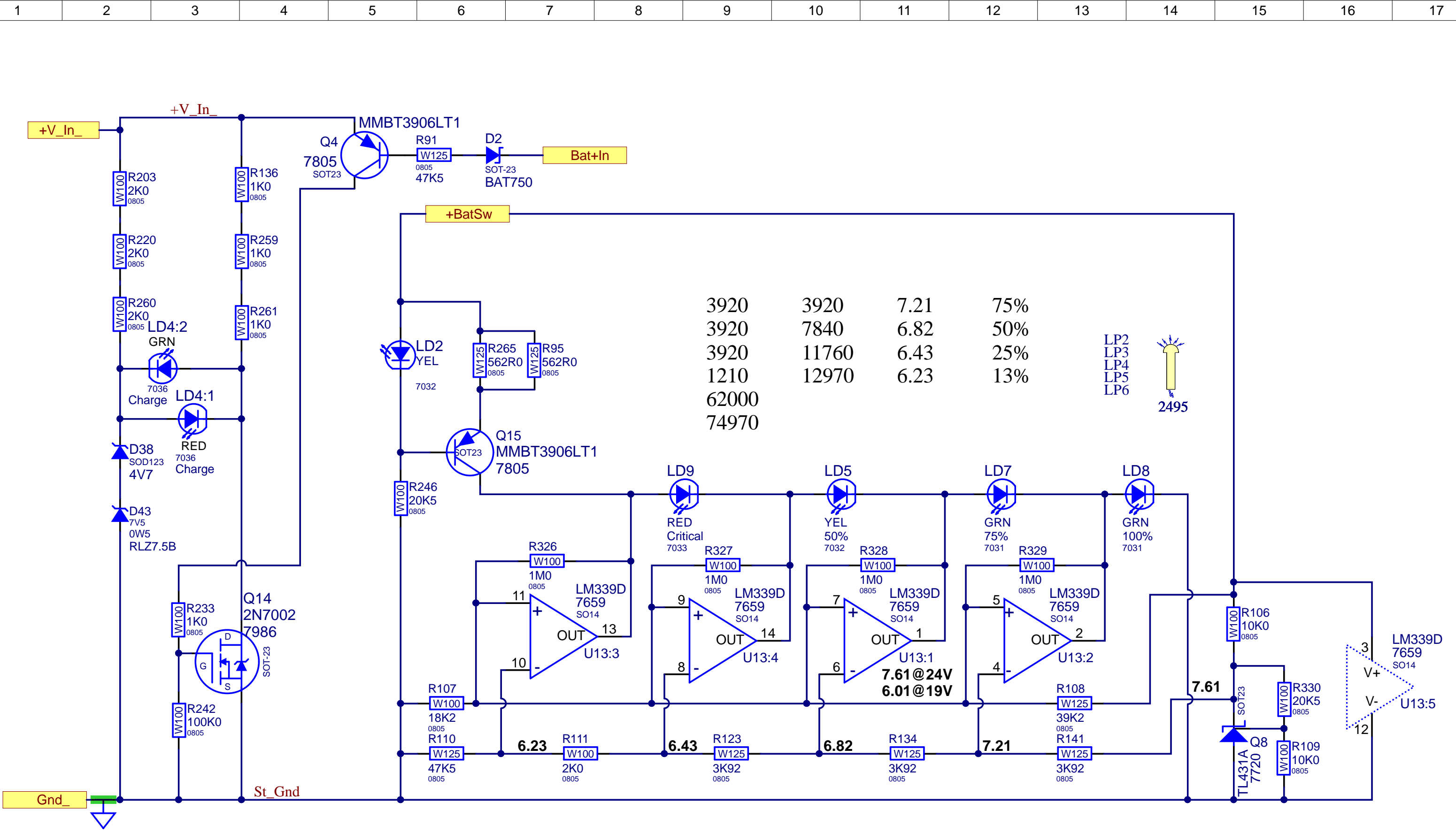
REF	YS #	Description	REF	YS #	Description	REF	YS #	Description	REF	YS #	Description	REF	YS #	Description
A1-ASS	M2151-59	EXM-MOBILES AMP/INPUT PCB	C75		100N 50V 5%CAP 0805 SMT X7R	E1		10.0UH 20% COIL 12MM SMT	E40		W125 562R0 1% 0805 SMT RES	R133		W1750 0R1 5% 2010 SMT TR
C1		100U 25V 20%CAP 8X5.4 SMT ELE	C76		100N 50V 5%CAP 0805 SMT X7R	E2		10.0UH 20% COIL 12MM SMT	E41		W125 200K 1% 0805 SMT RES	R134		W125 3K92 1% 0805 SMT RES
C2	5212	100N 100V 5%CAP T&R RAD .2FLM	C77		100N 50V 5%CAP 0805 SMT X7R	E5	3306	47UH CHOKE 0R08 RAD	E42		W125 4K99 1% 0805 SMT RES	R135		W125 3K32 1% 0805 SMT RES
C3	5212	100N 100V 5%CAP T&R RAD .2FLM	C78		100N 50V 5%CAP 0805 SMT X7R	E8		220.0UH COIL SMT	E43		W125 10K0 1% 0805 SMT RES	R136		W125 1K0 1% 0805 SMT RES
C4	5229	150N 63V 10%CAP T&R RAD .2FLM	C79		100N 50V 5%CAP 0805 SMT X7R	E10		220.0UH COIL SMT	E44		W100 2K49 1% 0603 SMT RES	R137		W125 1K0 1% 0805 SMT RES
C5		.22U 16V 20%CAP 5X5.5 SMT ELC	C80		100N 50V 5%CAP 0805 SMT X7R	E12		YEL LED I/V7 20MA 1206 SMT	E45		W125 10K0 1% 0805 SMT RES	R138		W125 100K0 1% 0805 SMT RES
C6	5212	100N 100V 5%CAP T&R RAD .2FLM	C81		100N 50V 5%CAP 0805 SMT X7R	E13		GRN LED V/8 20MA 1206 SMT	E46		W125 10K0 1% 0805 SMT RES	R139		W125 10R0 1% 0805 SMT RES
C7		.1U 16V 20%CAP 5X5.4 SMT NPO	C82		100N 50V 5%CAP 0805 SMT X7R	E14		RD/GN LED I/V7 20MA 0806 SMT	E47		W250 100R 5% 1206 SMT RES	R141		W125 3K92 1% 0805 SMT RES
C8	5212	100N 100V 5%CAP T&R RAD .2FLM	C83		.10U 25V 20%CAP 5X5.4 SMT EL	E15		YEL LED I/V7 20MA 1206 SMT	E48		W125 681R 1% 0805 SMT RES	R143		W250 2R4 5% 1206 SMT RES
C9		.22U 16V 20%CAP 5X5.5 SMT ELC	C84		.10U 50V 10%CAP 1206 SMT CER	E16		BLU LED V/8 20MA 1206 SMT	E49		W125 10K0 1% 0805 SMT RES	R144		W250 2R4 5% 1206 SMT RES
C10		.22U 16V 20%CAP 5X5.5 SMT ELC	C85		100N 50V 5%CAP 0805 SMT X7R	E17		GRN LED V/8 20MA 1206 SMT	E50		W125 681R 1% 0805 SMT RES	R145		W125 1K0 1% 0805 SMT RES
C11		.22U 16V 20%CAP 5X5.5 SMT ELC	C86		100N 50V 5%CAP 0805 SMT X7R	E18		GRN LED V/8 20MA 1206 SMT	E51		W125 10K0 1% 0805 SMT RES	R147		W125 1K21 1% 0805 SMT RES
C12		.22U 16V 20%CAP 5X5.5 SMT ELC	C87		100U 25V 20%CAP 8X5.4 SMT ELE	E19		RED LED I/V5 20MA 1206 SMT	E52		W125 10K0 1% 0805 SMT RES	R148		W125 100K0 1% 0805 SMT RES
C13		.22U 16V 20%CAP 5X5.5 SMT ELC	C88	5226	.68N 100V 5%CAP T&R RAD .2FLM	F2	4434	.10K 1B LIN 9MM DETENT P32	E53		W125 20K0 1% 0805 SMT RES	R149		W125 4K99 1% 0805 SMT RES
C14	5226	.68N 100V 5%CAP T&R RAD .2FLM	C89		.10U 50V 10%CAP 1206 SMT CER	FCB1	M2151BLANK	1 OZ 2SD 105 SQIN 03PER EXMBOBILES	E54		W125 4K99 1% 0805 SMT RES	R150		W125 10K0 1% 0805 SMT RES
C15		180P 50V 5%CAP 0805 SMT NPO	C90		180P 50V 5%CAP 0805 SMT NPO	Q1		NTD20P06L PCH MFET D2PAK SMT	E55		W125 10K0 1% 0805 SMT RES	R151		W125 18K2 1% 0805 SMT RES
C16		100P 50V 10%CAP 0805 SMT NPO	C91		180P 50V 5%CAP 0805 SMT NPO	Q2		MMBT3906L1 PNP SOT-23 SMT T&R	E56		W125 15K0 1% 0805 SMT RES	R162		W125 10K0 1% 0805 SMT RES
C17	5212	100N 100V 5%CAP T&R RAD .2FLM	C92		.1N 50V 5%CAP 0805 SMT NPO	Q3		MMBTA14 NPN DARL SOT-23 SMT	E57		W100 12K1 1% 0603 SMT RES	R168		W100 12K1 1% 0603 SMT RES
C18	5229	150N 63V 10%CAP T&R RAD .2FLM	C93		.33N 50V 5%CAP 0805 SMT X7R	Q4		MMBT3906L1 PNP SOT-23 SMT T&R	E58		W125 10M 1% 0805 SMT RES	R178		W250 2R4 5% 1206 SMT RES
C19		.22U 16V 20%CAP 5X5.5 SMT ELC	C94		.22U 16V 20%CAP 5X5.5 SMT ELC	Q5		MMBFJ110 NCH JFET SOT-23 SMT	E59		W125 10M 1% 0805 SMT RES	R188		W125 100K0 1% 0805 SMT RES
C20	5229	150N 63V 10%CAP T&R RAD .2FLM	C95		.22U 16V 20%CAP 5X5.5 SMT ELC	Q6		MMBFJ110 NCH JFET SOT-23 SMT	E60		W125 6K98 1% 0805 SMT RES	R189		W250 2R4 5% 1206 SMT RES
C20A		.4U7 25V 20%CAP 4X5.5 SMT ELC	C96		.22U 16V 20%CAP 5X5.5 SMT ELC	Q7		MMBT3906L1 PNP SOT-23 SMT T&R	E61		W125 100R 1% 0805 SMT RES	R200		W125 1K0 1% 0805 SMT RES
C21		.1N 50V 5%CAP 0805 SMT NPO	C97		.22U 16V 20%CAP 5X5.5 SMT ELC	Q8		TL431A 3 TERM ADJ VREG SMT SOT-23	E62		W125 15K0 1% 0805 SMT RES	R202		W125 10K0 1% 0805 SMT RES
C21A		100P 50V 10%CAP 0805 SMT NPO	C103		.10N 50V 5%CAP 1206 SMT NPO	Q11		MMBTA14 NPN DARL SOT-23 SMT	E63		W125 100R 1% 0805 SMT RES	R203		W125 2K0 1% 0805 SMT RES
C22		.1N 50V 5%CAP 0805 SMT NPO	C105		100N 100V 10%CAP 1206 SMT X7R	Q13		MMBT3906L1 PNP SOT-23 SMT T&R	E64		W125 18K2 1% 0805 SMT RES	R204		W125 1M0 1% 0805 SMT RES
C22A		100P 50V 10%CAP 0805 SMT NPO	C113		.1N 50V 5%CAP 0805 SMT NPO	Q14		2N7002 NCH FET SOT-23 SMT T&R	E65		W125 10K0 1% 0805 SMT RES	R205		W125 27K4 1% 0805 SMT RES
C23		.22U 16V 20%CAP 5X5.5 SMT ELC	C114		.47P 50V 5%CAP 0805 SMT NPO	Q15		MMBT3906L1 PNP SOT-23 SMT T&R	E66		W125 47K5 1% 0805 SMT RES	R209		W125 57K6 1% 0805 SMT RES
C23A		.4U7 25V 20%CAP 4X5.5 SMT ELC	C118		150P 50V 5%CAP 0805 SMT NPO	Q20A		MMBT3906L1 PNP SOT-23 SMT T&R	E67		W125 10M 1% 0805 SMT RES	R210		W125 100K0 1% 0805 SMT RES
C24		180P 50V 5%CAP 0805 SMT NPO	C127		100N 50V 5%CAP 0805 SMT X7R	Q21A		MMBT3904 NPN SOT-23 SMT	E68		W125 20K0 1% 0805 SMT RES	R212		W125 200R 1% 0805 SMT RES
C24A		.4U7 25V 20%CAP 4X5.5 SMT ELC	C133		.1N 50V 5%CAP 0805 SMT NPO	Q22A		MMBT3904 NPN SOT-23 SMT	E70		W125 10M 1% 0805 SMT RES	R215		W125 100K0 1% 0805 SMT RES
C25		.22U 16V 20%CAP 5X5.5 SMT ELC	C135		.10U 50V 10%CAP 1206 SMT CER	Q23A		MMBT3904 NPN SOT-23 SMT	R71		W125 10K0 1% 0805 SMT RES	R217		W125 1K21 1% 0805 SMT RES
C26		.22U 16V 20%CAP 5X5.5 SMT ELC	C138		.10U 16V 10%CAP 1206 SMT X7R	Q32		TL431A 3 TERM ADJ VREG SMT SOT-23	R72		W125 10K0 1% 0805 SMT RES	R218		W125 10K0 1% 0805 SMT RES
C27	5212	100N 100V 5%CAP T&R RAD .2FLM	C141		.4U7 50V 10%CAP 1210 SMT CER	Q34		BSC060P03NS3EGATMA1 PFET PG-TDSON-8	R73		W125 4K99 1% 0805 SMT RES	R220		W125 2K0 1% 0805 SMT RES
C28	5212	100N 100V 5%CAP T&R RAD .2FLM	C142		.4U7 50V 10%CAP 1210 SMT CER	R1		W100 12K1 1% 0603 SMT RES	R74		W125 4K99 1% 0805 SMT RES	R221		W125 475K 1% 0805 SMT RES
C29		.33N 50V 5%CAP 0805 SMT X7R	C147		.10U 50V 10%CAP 1206 SMT CER	R2		W125 10K0 1% 0805 SMT RES	R75		W125 3K32 1% 0805 SMT RES	R233		W125 1K0 1% 0805 SMT RES
C30		180P 50V 5%CAP 0805 SMT NPO	C148		.1N 50V 5%CAP 0805 SMT NPO	R3		W125 681R 1% 0805 SMT RES	R77		W125 15K0 1% 0805 SMT RES	R238		W125 11K0 1% 0805 SMT RES
C31		.33N 50V 5%CAP 0805 SMT X7R	C149		.10U 50V 10%CAP 1206 SMT CER	R4		W125 15K0 1% 0805 SMT RES	R79		W125 1M0 1% 0805 SMT RES	R241		W125 100R 1% 0805 SMT RES
C32		.10U 50V 10%CAP 1206 SMT CER	C150		.47P 50V 5%CAP 0805 SMT NPO	R5		W125 2K0 1% 0805 SMT RES	R80		W125 100R 1% 0805 SMT RES	R242		W125 100K0 1% 0805 SMT RES
C33		100N 50V 5%CAP 0805 SMT X7R	C151		.10U 50V 10%CAP 1206 SMT CER	R6		W125 18K2 1% 0805 SMT RES	R81		W125 100R 1% 0805 SMT RES	R243		W125 39R 5% 0805 SMT RES
C34		100N 50V 5%CAP 0805 SMT X7R	C152		.1N 50V 5%CAP 0805 SMT NPO	R7		W125 100K0 1% 0805 SMT RES	R82		W125 10K0 1% 0805 SMT RES	R245		W125 39R 5% 0805 SMT RES
C35		.4U7 25V 20%CAP 4X5.5 SMT ELC	C154		.10N 50V 5%CAP 1206 SMT NPO	R8		W125 68K 5% 0805 SMT RES	R87		W125 562R0 1% 0805 SMT RES	R246		W125 20K5 1% 0805 SMT RES
C36		.1U 50V 20%CAP 3.3MM SMT ELE	C163		100N 50V 5%CAP 0805 SMT X7R	R9		W125 200K 1% 0805 SMT RES	R88		W125 18K2 1% 0805 SMT RES	R249		W125 10K0 1% 0805 SMT RES
C37		.4U7 25V 20%CAP 4X5.5 SMT ELC	C166		100N 50V 5%CAP 0805 SMT X7R	R10		W100 2K49 1% 0603 SMT RES	R90		W125 1M0 1% 0805 SMT RES	R250		W100 12K1 1% 0603 SMT RES
C38		100N 50V 5%CAP 0805 SMT X7R	C167		150P 50V 5%CAP 0805 SMT NPO	R11		W125 10K0 1% 0805 SMT RES	R91		W125 47K5 1% 0805 SMT RES	R251		W125 475K 1% 0805 SMT RES
C39		470N 100V 10%CAP 1206 SMT X7R	C174		100N 50V 5%CAP 0805 SMT X7R	R12		W125 200R 1% 0805 SMT RES	R92		W125 47K5 1% 0805 SMT RES	R252		W125 10K0 1% 0805 SMT RES
C40		100N 50V 5%CAP 0805 SMT X7R	C178		100N 10V 20%CAP 6.3X5.4 SMT ELE	R13		W125 200R 1% 0805 SMT RES	R95		W125 562R0 1% 0805 SMT RES	R253		W125 10K0 1% 0805 SMT RES
C41		470P 50V 5%CAP 0603 SMT NPO	D1		CDSF4148 75V 0A15 1005 SMT	R14		W125 18K2 1% 0805 SMT RES	R96		W125 18K2 1% 0805 SMT RES	R255		W125 475K 1% 0805 SMT RES
C42		470P 50V 5%CAP 0603 SMT NPO	D2		BAT750 SOT-23 SMT SCHTKY	R15		W125 4K99 1% 0805 SMT RES	R98		W125 562R0 1% 0805 SMT RES	R256		W125 22K1 1% 0805 SMT RES
C43		220U 35V 20%CAP 8X10 SMT ELE	D3		B340 40V 3A SCH SMC SMT	R16		W125 562R0 1% 0805 SMT RES	R99		W125 22K1 1% 0805 SMT RES	R257		W125 10K0 1% 0805 SMT RES
C44		100N 100V 10%CAP 1206 SMT X7R	D4		B160-E3 60V 1A0 SCH DO214AC SMT	R17		W125 562R0 1% 0805 SMT RES	R100		W125 562R0 1% 0805 SMT RES	R259		W125 1K0 1% 0805 SMT RES
C45		.1N 50V 5%CAP 0805 SMT NPO	D5		B340 40V 3A SCH SMC SMT	R18		W125 1K0 1% 0805 SMT RES	R101		W125 100K0 1% 0805 SMT RES	R260		W125 2K0 1% 0805 SMT RES
C46		.1N 50V 5%CAP 0805 SMT NPO	D6		MMSZ5230B 4V7 0W5 SOD123 SMT ZEN	R19		W125 68K 5% 0805 SMT RES	R102		W125 47K5 1% 0805 SMT RES	R261		W125 1K0 1% 0805 SMT RES
C47		180P 50V 5%CAP 0805 SMT NPO	D7		B160-E3 60V 1A0 SCH DO214AC SMT	R20		W125 10K0 1% 0805 SMT RES	R103		W125 10K0 1% 0805 SMT RES	R265		W125 562R0 1% 0805 SMT RES
C48		100N 100V 10%CAP 1206 SMT X7R	D8		CDSF4148 75V 0A15 1005 SMT	R20A		W125 4K99 1% 0805 SMT RES	R104		W125 200R 1% 0805 SMT RES	R269		W125 562R0 1% 0805 SMT RES
C49		.1U 50V 20%CAP 3.3MM SMT ELE	D9		B160-E3 60V 1A0 SCH DO214AC SMT	R21		W125 10K0 1% 0805 SMT RES	R105		W125 10K0 1% 0805 SMT RES	R294		W125 47K5 1% 0805 SMT RES
C50		.10U 50V 10%CAP 1206 SMT CER	D10		CDSF4148 75V 0A15 1005 SMT	R21A		W125 1K0 1% 0805 SMT RES	R106		W125 10K0 1% 0805 SMT RES	R297		W125 200R 1% 0805 SMT RES
C51		220U 35V 20%CAP 8X10 SMT ELE	D11		CDSF4148 75V 0A15 1005 SMT	R22		W125 681R 1% 0805 SMT RES	R107		W125 18K2 1% 0805 SMT RES	R321		W125 47K5 1% 0805 SMT RES
C52		100N 50V 5%CAP 0805 SMT X7R	D12		CDSF4148 75V 0A15 1005 SMT	R22A		W125 1K0 1% 0805 SMT RES	R108		W125 39K2 1% 0805 SMT RES	R326		W125 1M0 1% 0805 SMT RES
C53		100N 50V 5%CAP 0805 SMT X7R	D13		CDSF4148 75V 0A15 1005 SMT	R23		W125 10K0 1% 0805 SMT RES	R109		W125 10K0 1% 0805 SMT RES	R327		W125 1M0 1% 0805 SMT RES
C54		100N 50V 5%CAP 0805 SMT X7R	D14											



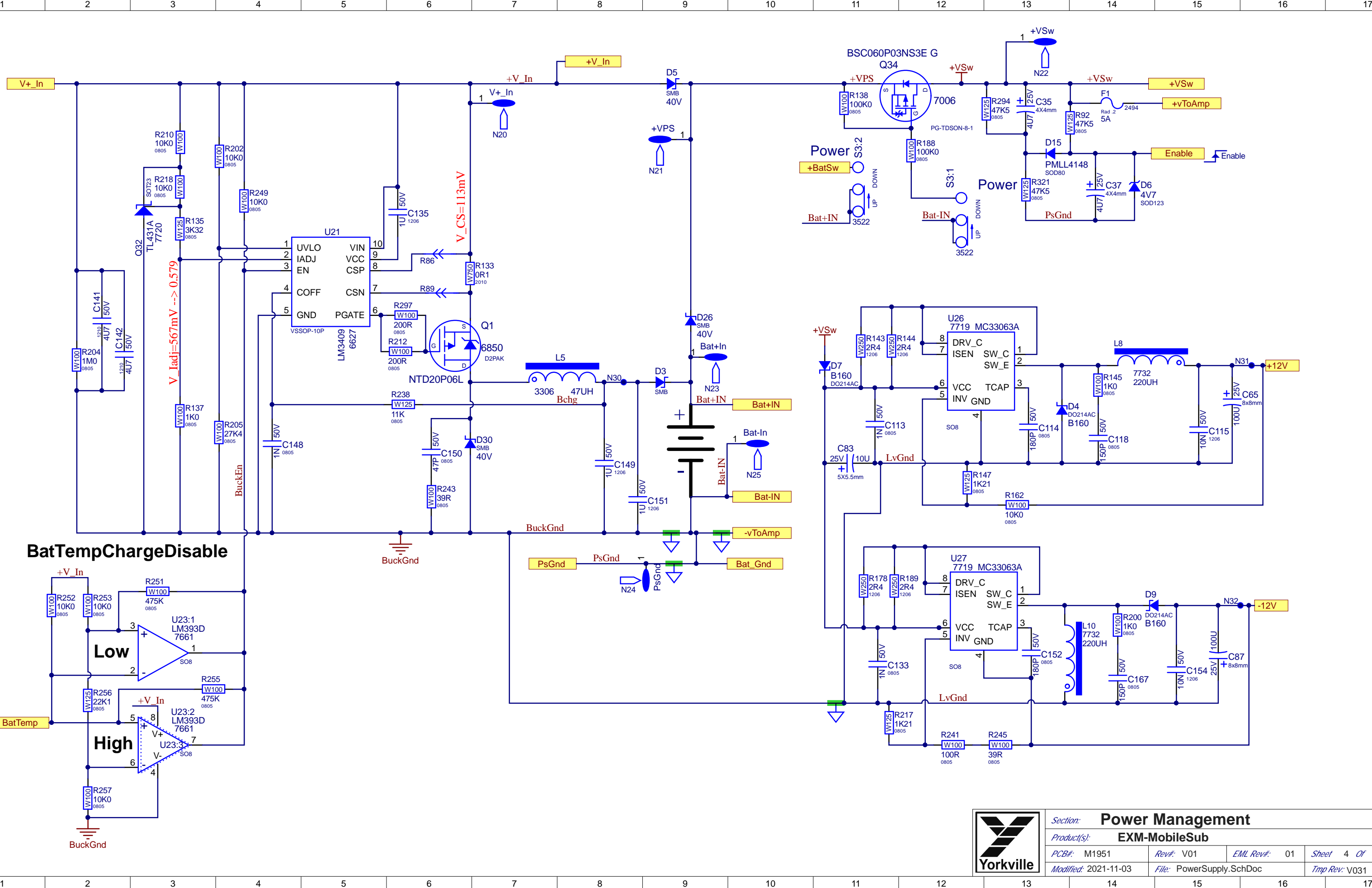
Section: Input Section			
Product(s): EXM-MobileSub			
PCB#: M1951	Rev#: V01	EML Rev#: 01	Sheet 1 Of 7
Modified: 2021-11-03	File: InputSection.SchDoc	Tmp Rev: V031	



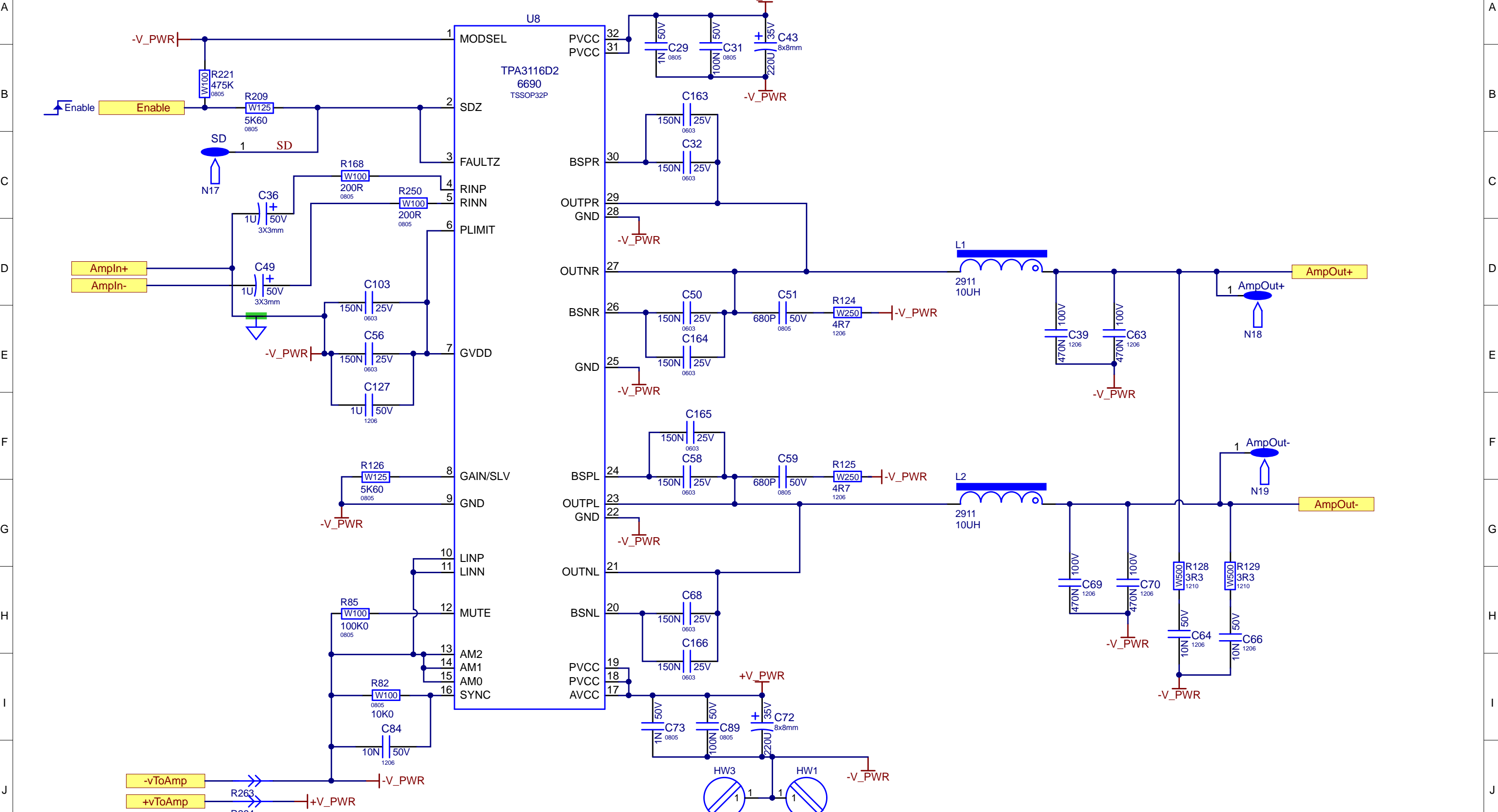
	Yorkville Sound Ltd. 550 Granite Court Pickering, ON Canada L1W 3Y8 www.yorkville.com	Product(S): EXM-MobileSub Description: Battery Powered Subwoofer PCB#: M1951 Modified: 2021-11-03	Rev#: V01 File: Input.SchDoc	EML Rev#: 01 Sheet 2 Of 7 Temp Rev: V031
--	---	--	---	--



Section: Battery Status			
Product(s): EXM-MobileSub			
PCB#: M1951	Rev#: V01	EML Rev#: 01	Sheet 3 <i>Of</i> 7
Modified: 2021-11-03		File: BatteryStatusLEDs.SchDoc	
Temp Rev: V031			



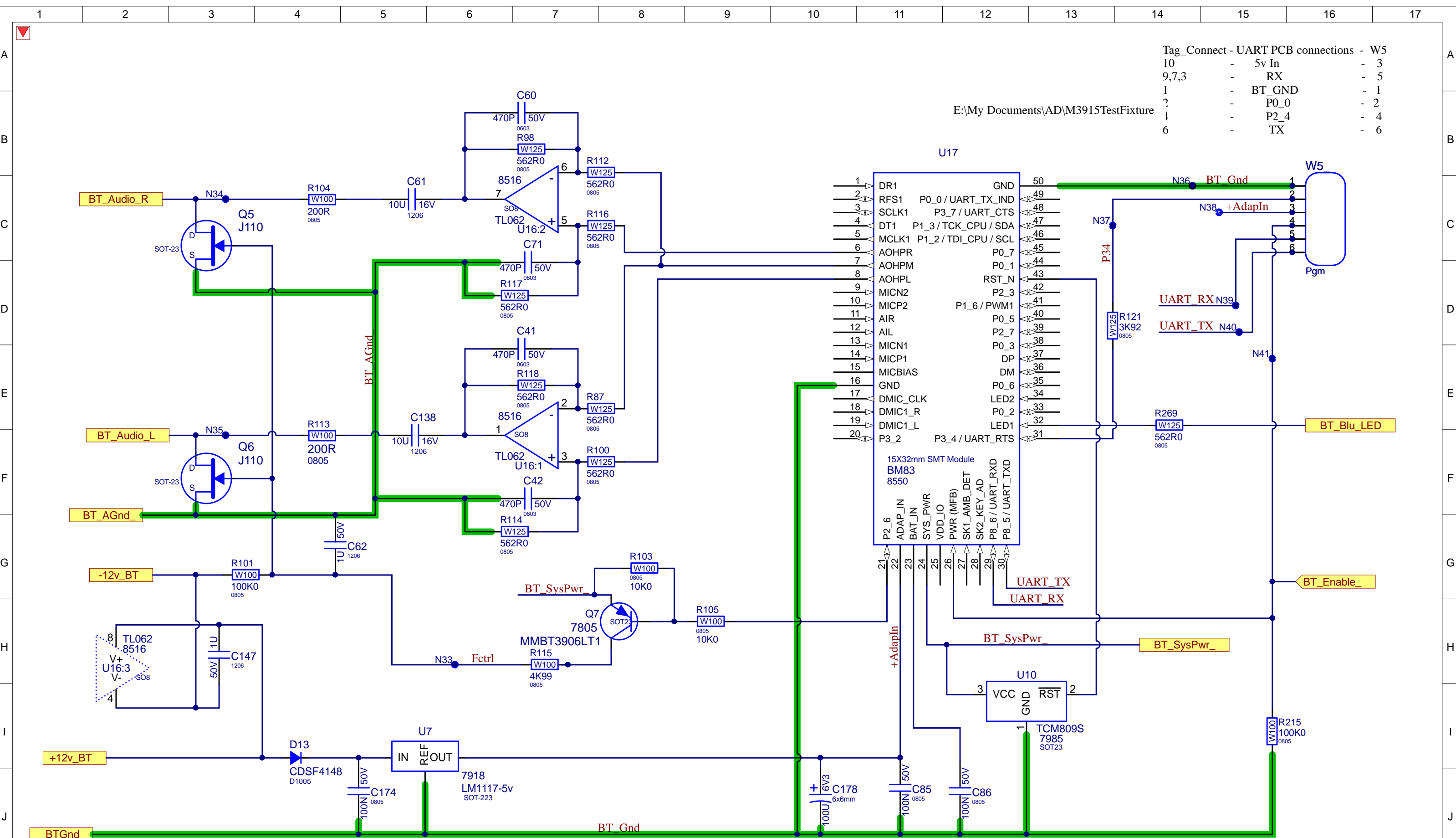
Section: Power Management			
Product(s): EXM-MobileSub			
PCB#: M1951	Rev#: V01	EML Rev#: 01	Sheet 4 Of 7
Modified: 2021-11-03	File: PowerSupply.SchDoc	Tmp Rev: V031	




EXMmobileSub
M1951



Section: Power Amp			
Product(s): EXM-MobileSub			
PCB#: M1951	Rev#: V01	EML Rev#: 01	Sheet 5 Of 7
Modified: 2021-11-03	File: Power Amp.SchDoc	Tmp Rev: V031	





Section: Bluetooth

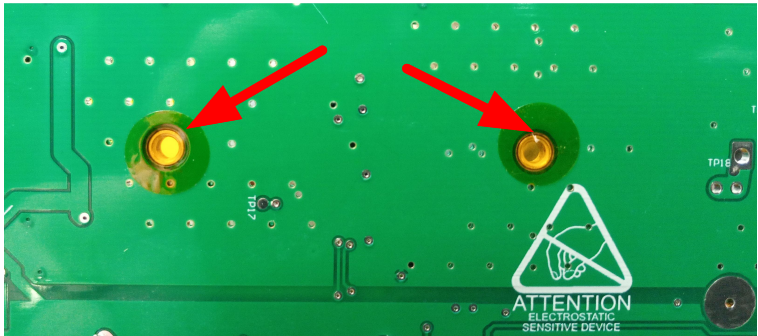
Product(s): EXM-MobileSub

PCB#: M1951	Rev#: V01	EML Rev#: 01	Sheet 6 Of 7
Modified: 2021-11-03	File: BluetoothBM83-ST.SchDoc	Tmp Rev: V031	

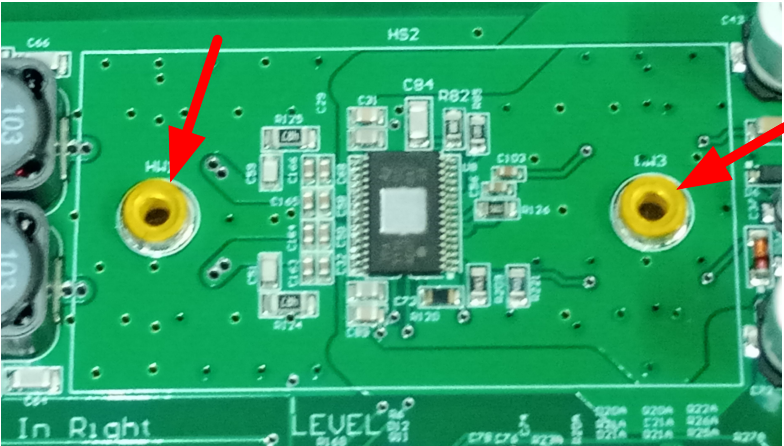
PCB ASSEMBLY DOCUMENTATION

SPECIAL PRODUCTION NOTES

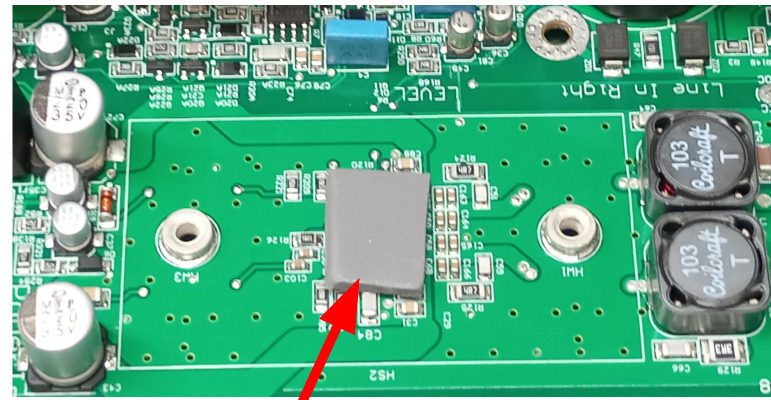
Add soldermask dots to the two threaded spacers.



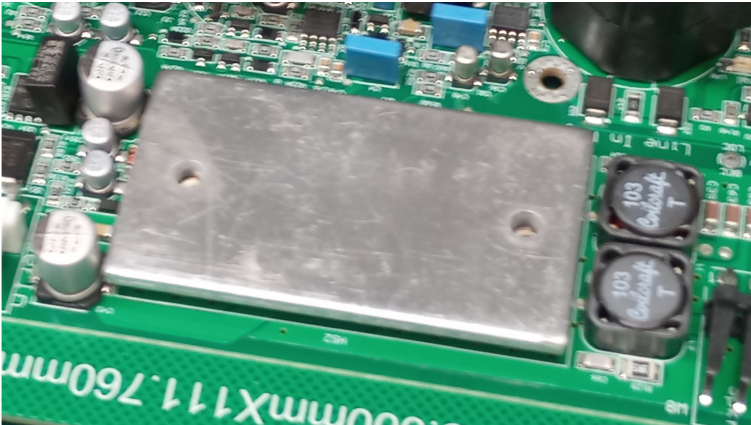
Heatsink Assembly (PCB Finishing)



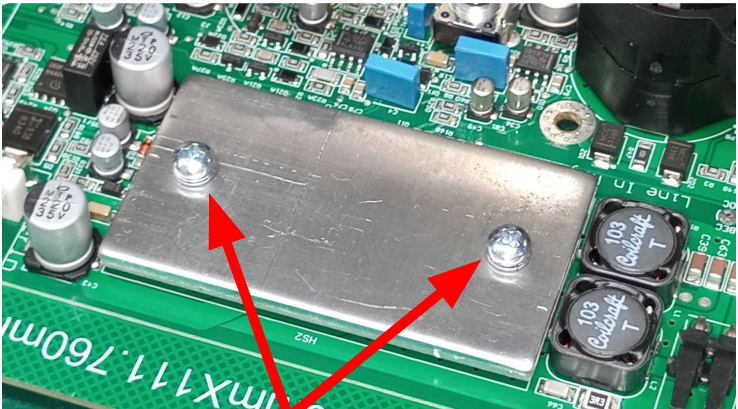
1) Remove the kapton tape from the two spacers.



2) Place the 4236 pad onto U8.
Handle the 4236 pad by the edges only.



3) Place Z1891 HS on top of U8.



4) Secure with two 9441 screws. Tighten to 8 inch lbs.

The input section needs to be air tight. All vias and part holes must be filled with solder.

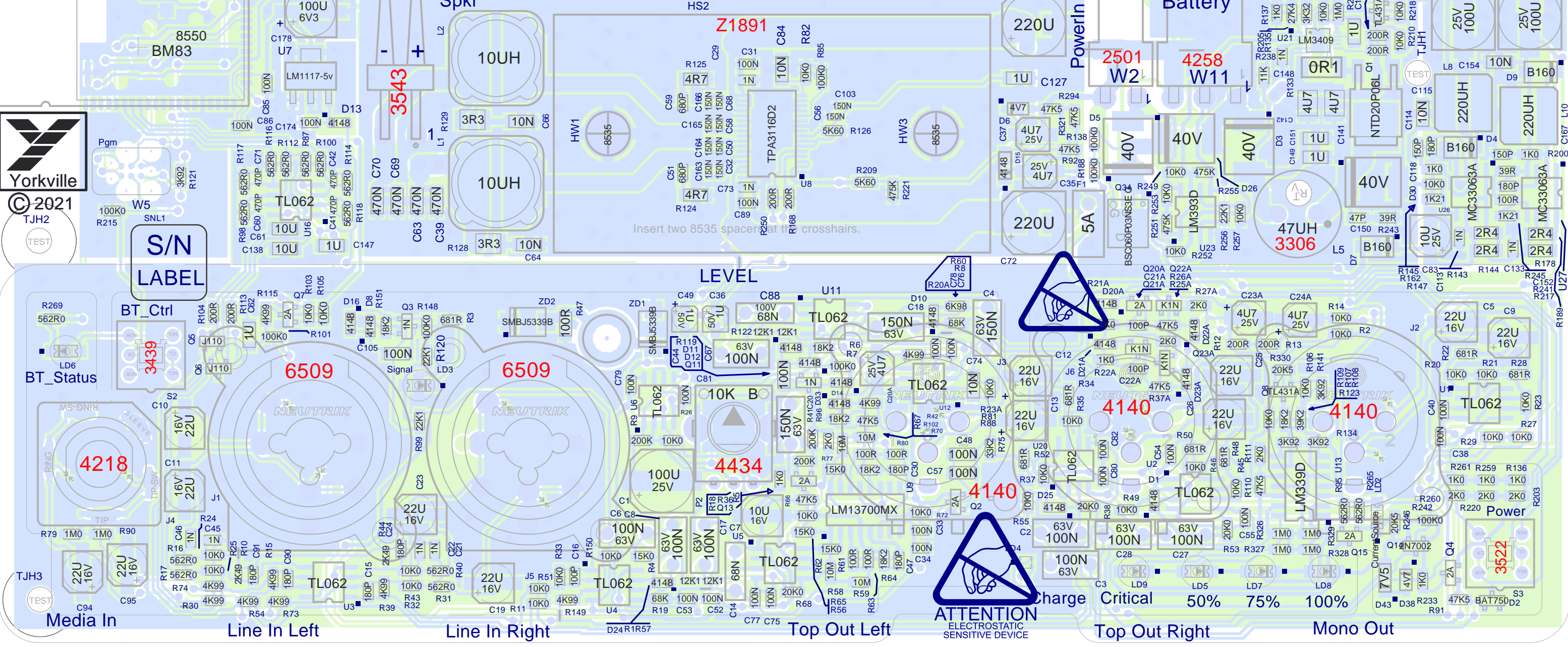
PCB HARDWARE

<p>SCREWS AND BOLTS</p> <p>9441 9441</p>		<p>NUTS</p>		<p>Doc4PCB</p> <p>PCB1 M1951BLANK</p> <p>AI-ASSY1 M1951-59</p>		<p>HEATSINK AND GAP PAD</p>		<p>SNL1</p> <p>Data Matrix 8372</p>	



© 2021 TJH2

M1951V01 EXM-MobileSub

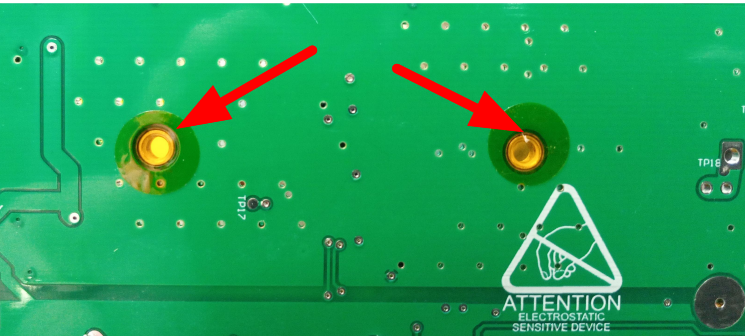


M1951V01 EXM-MobileSub

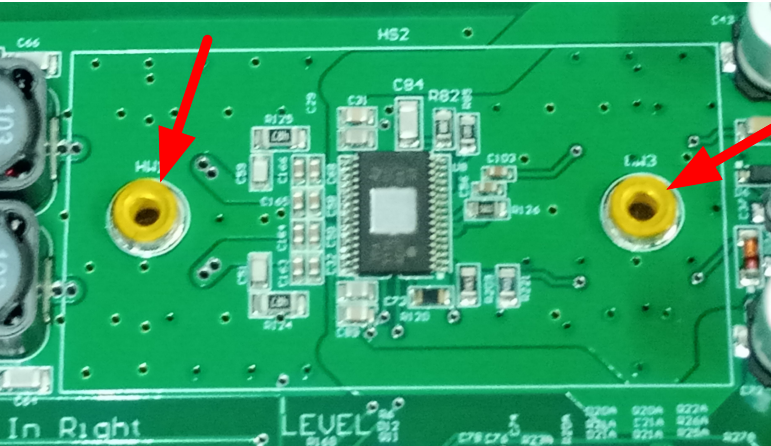
PCB ASSEMBLY DOCUMENTATION

SPECIAL PRODUCTION NOTES

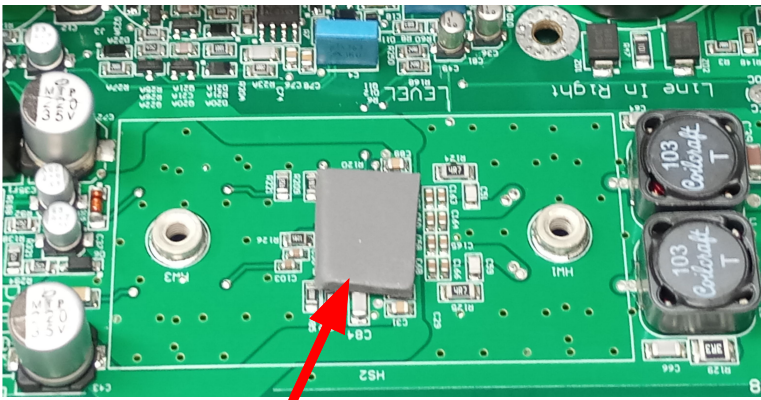
Add soldermask dots to the two threaded spacers.



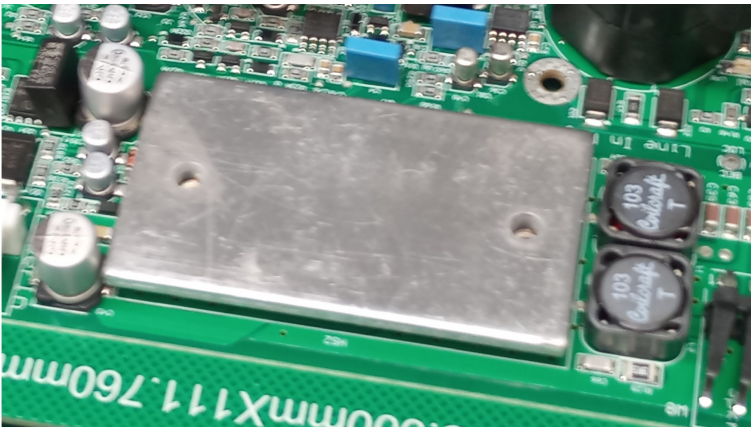
Heatsink Assembly (PCB Finishing)



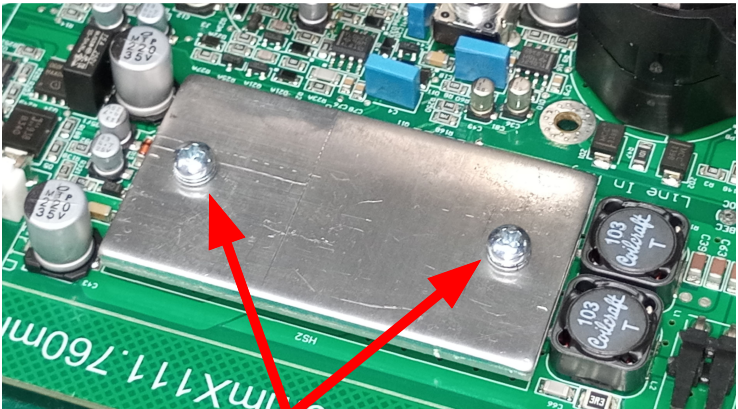
1) Remove the kapton tape from the two spacers.



2) Place the 4236 pad onto U8.
Handle the 4236 pad by the edges only.



3) Place Z1891 HS on top of U8.

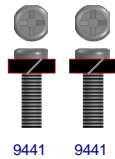


4) Secure with two 9441 screws. Tighten to 8 inch lbs.

The input section needs to be air tight. All vias and part holes must be filled with solder.

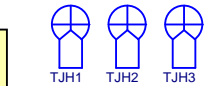
PCB HARDWARE

SCREWS AND BOLTS

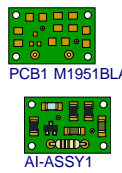


9441 9441

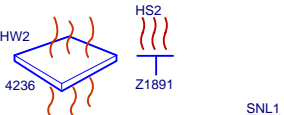
NUTS



Doc4PCB



HEATSINK AND GAP PAD



SNL1
Data Matrix
8372



DESIGN HISTORY AND INFORMATION

CHANGE HISTORY

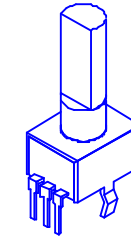
#	DATE	VER#	PC#	DESCRIPTION OF CHANGE
1	25-Mar-2021	V01	.	Released For Production
2	03-NOV-2021	V01	9712	R105 IK0 YS#7621 replaced with 10K0 YS#7625.
3
4
5
6
7
8
9
10
11
12
13

#	DATE	VER#	PC#	DESCRIPTION OF CHANGE
1
2
3
4
5
6
7
8
9
10
11
12
13

#	DATE	VER#	PC#	DESCRIPTION OF CHANGE
1
2
3
4
5
6
7
8
9
10
11
12
13

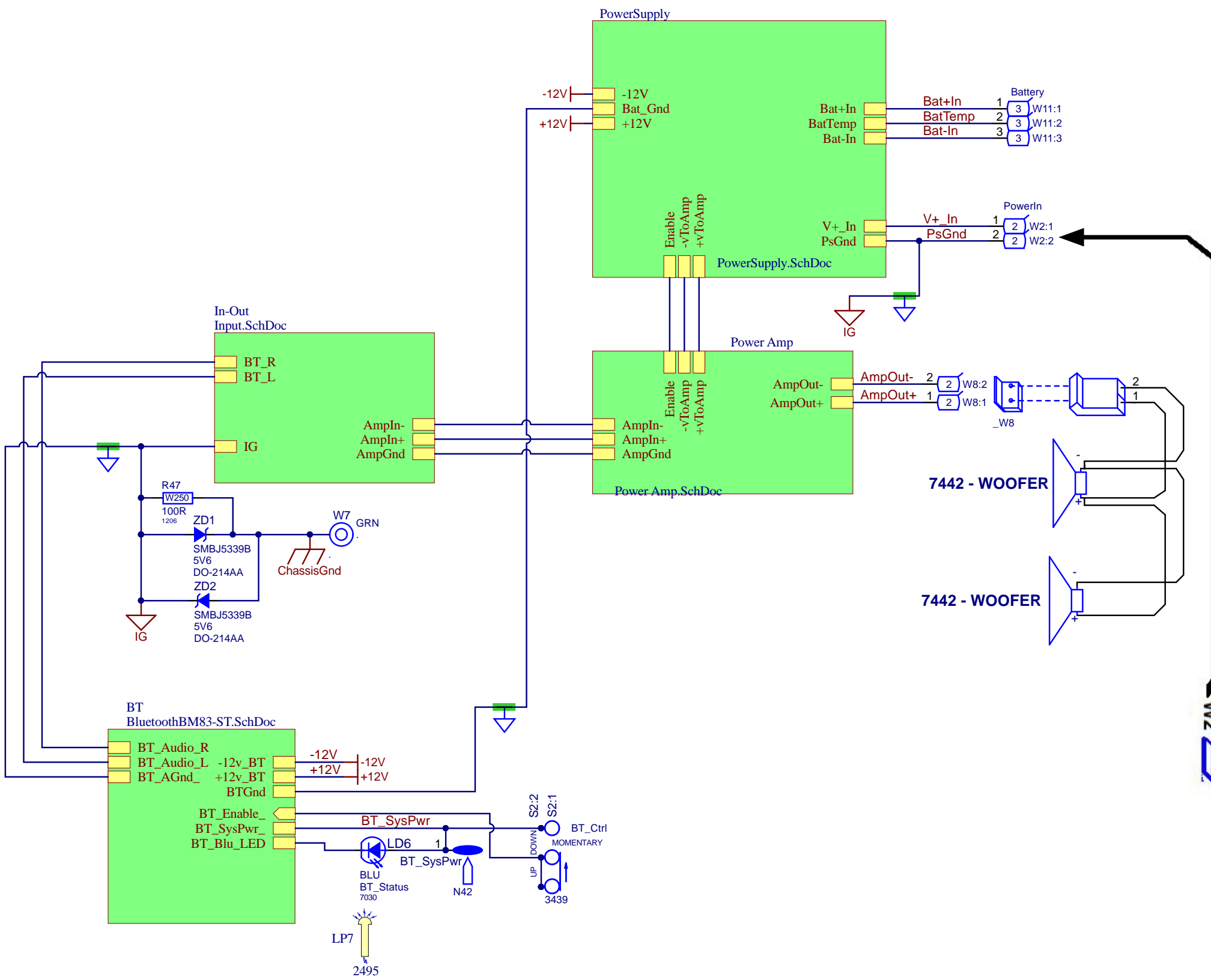
POTENTIOMETERS AND KNOBS

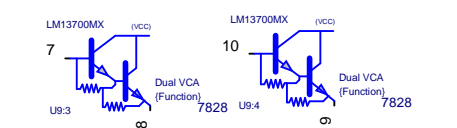
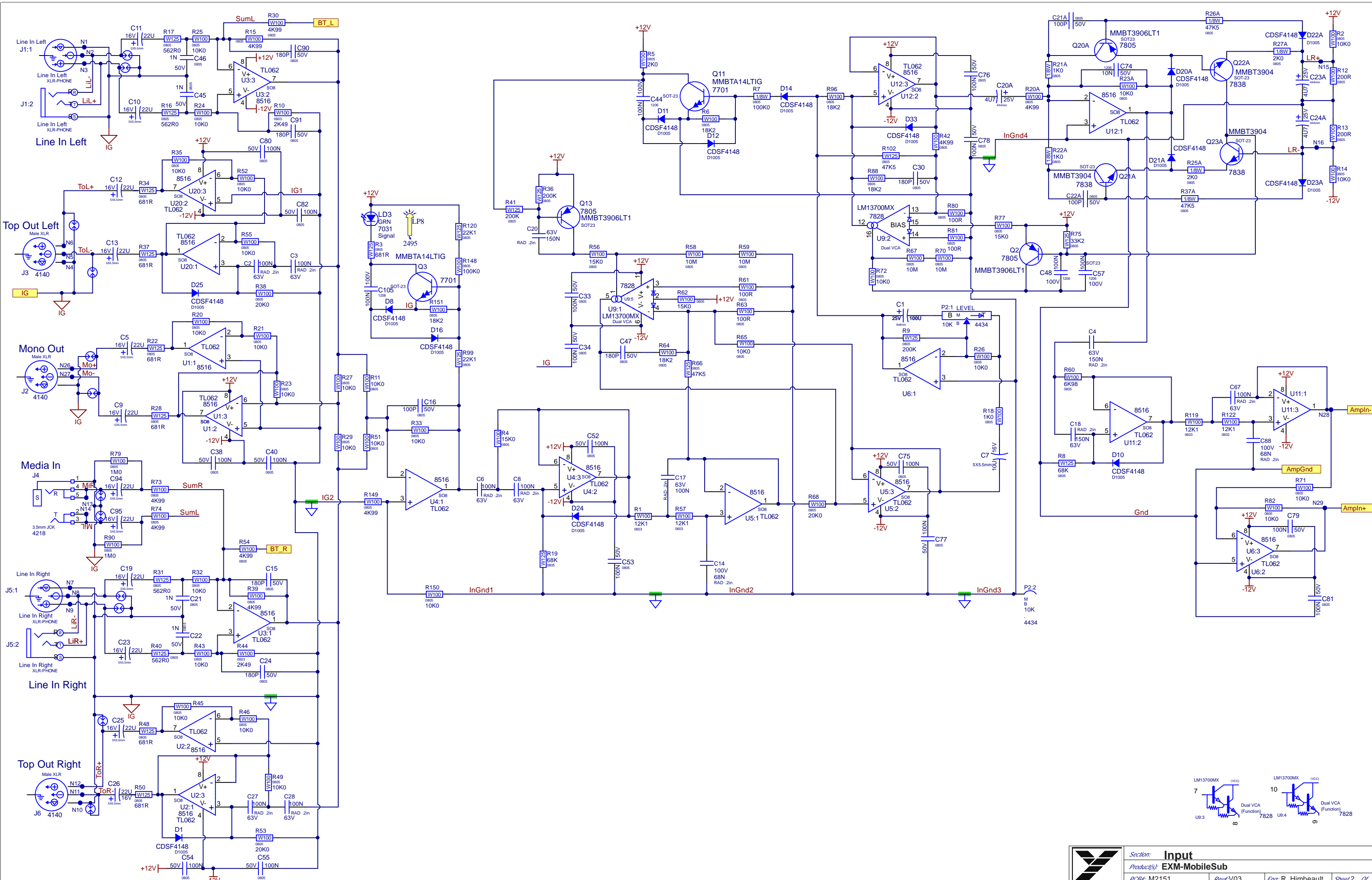
POTENTIOMETERS/SWITCHES AND KNOBS				
REF	FUNCTION	POT/SW YS#	STYLE	KNOB#
P2	Sub LEVEL	4434	P32	10043
S2	BT	3439	.	8637
S3	Power	3522	.	8637
.
.
.
.
.
.
.
.
.
.
.
.
.

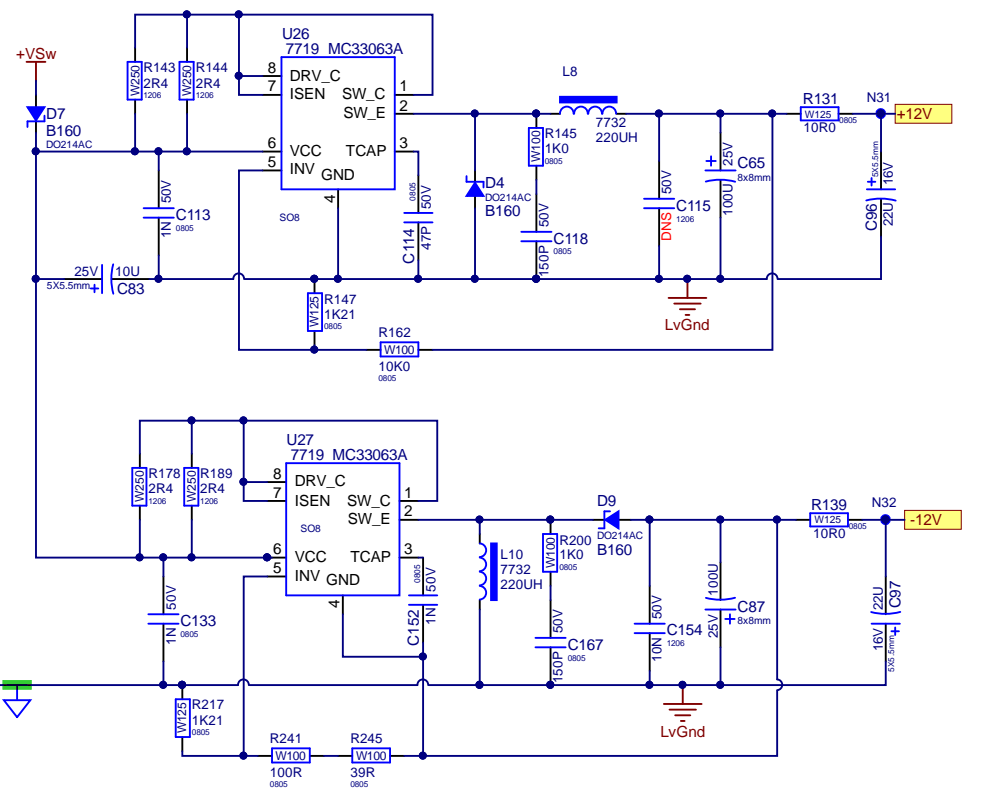
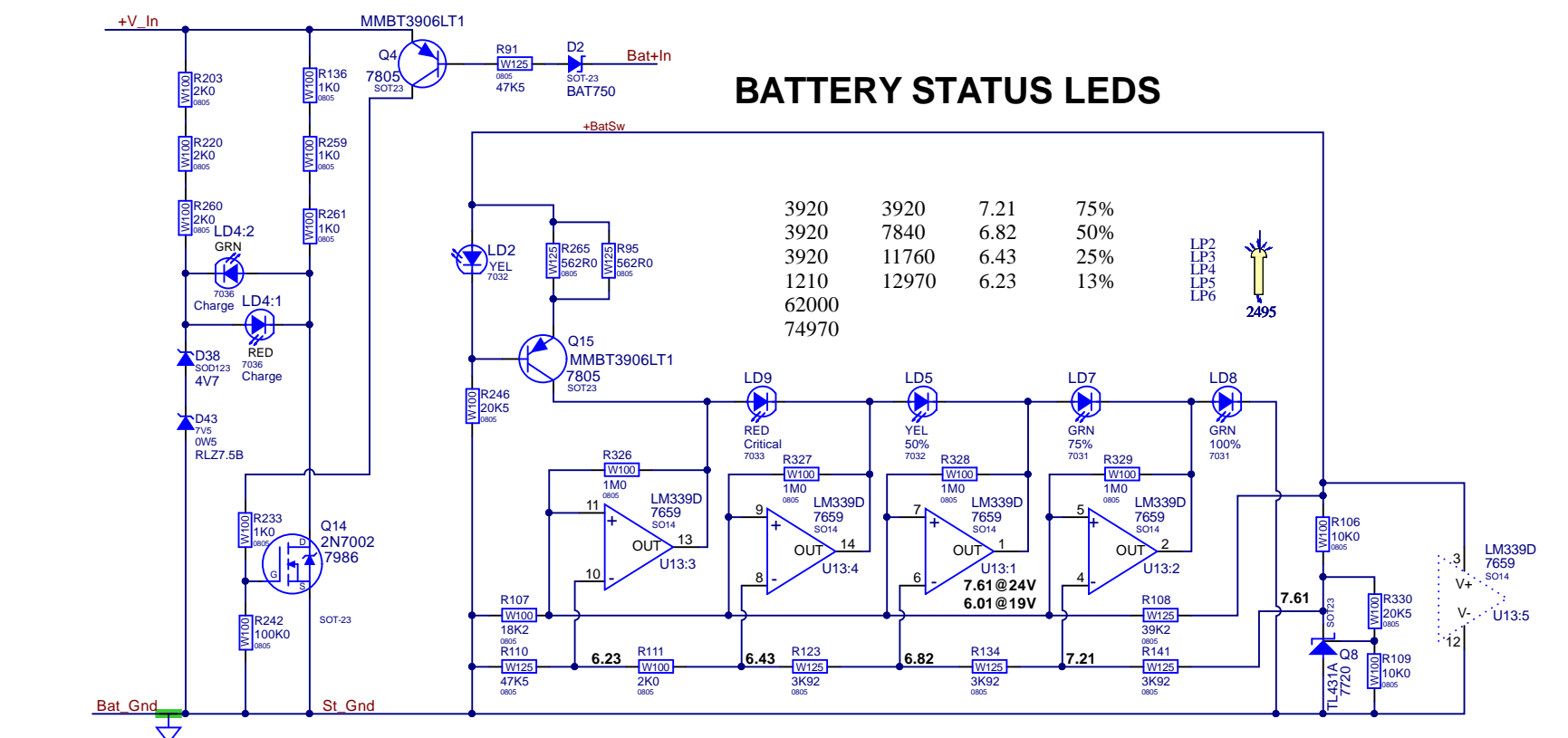
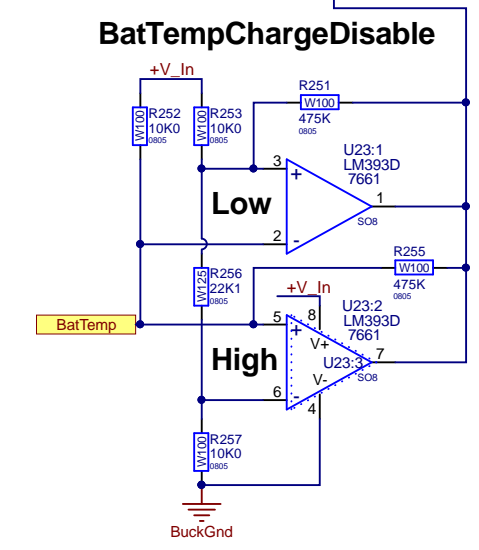
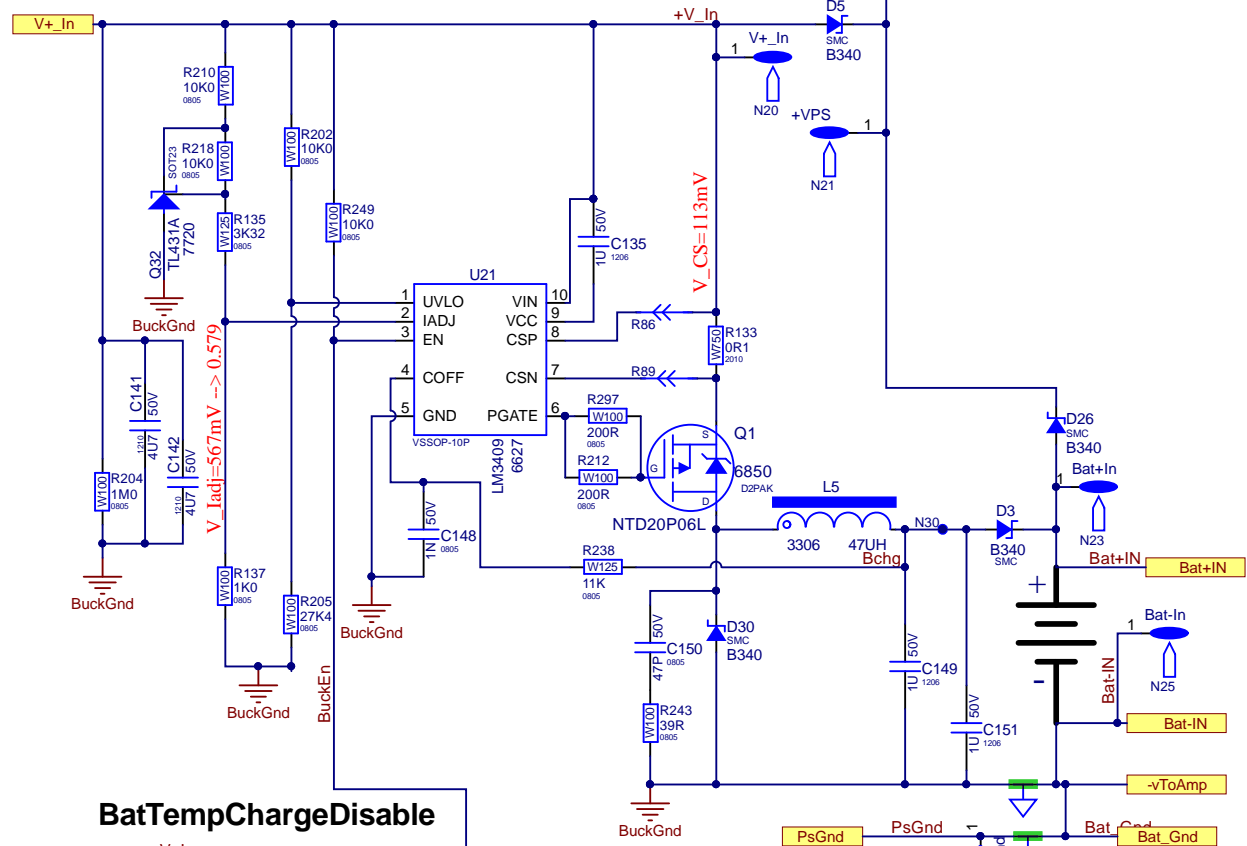
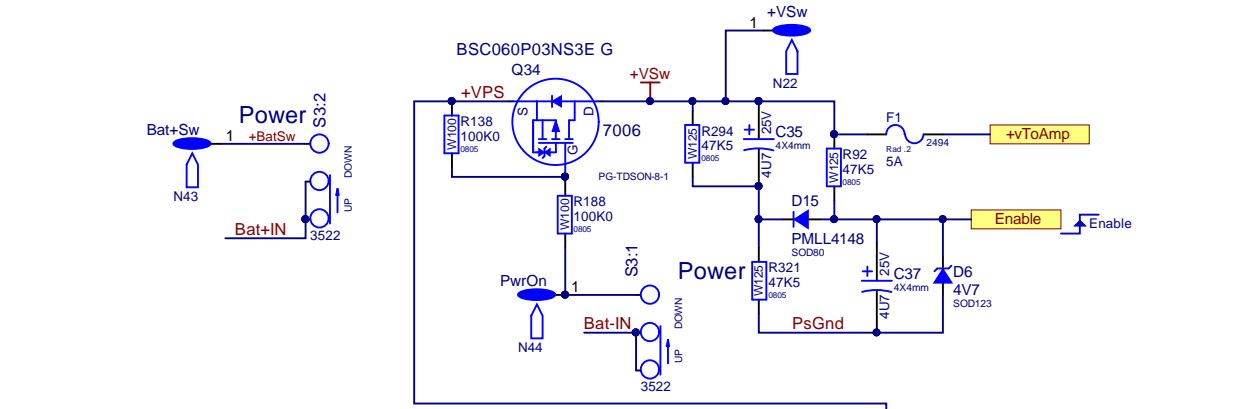


"STYLE_P32"

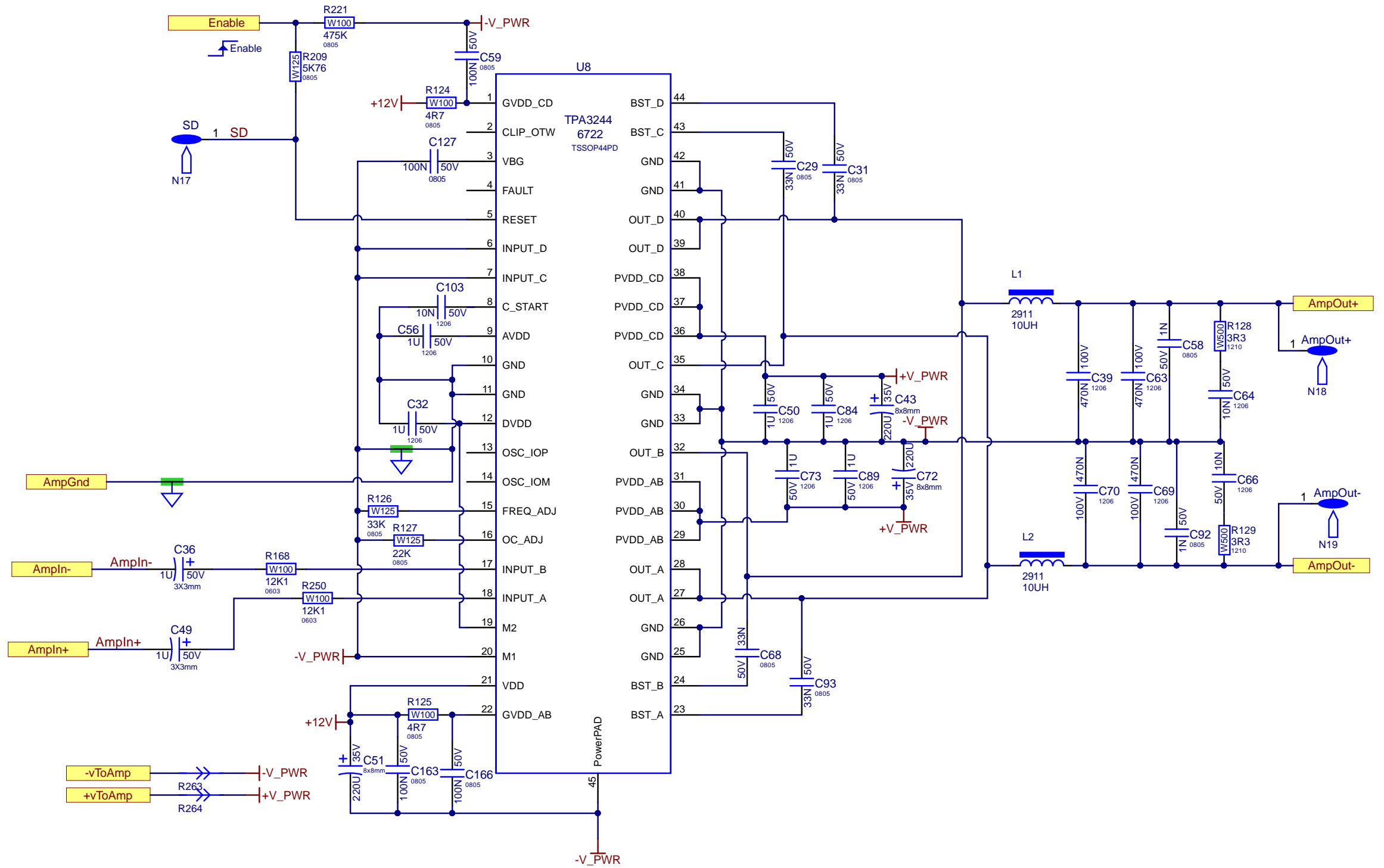
THIS SHEET CONTAINS A CHANGE HISTORY LOG, A LIST OF THE POTS & KNOBS AND A LEADS & PINS REFERENCE SECTION.





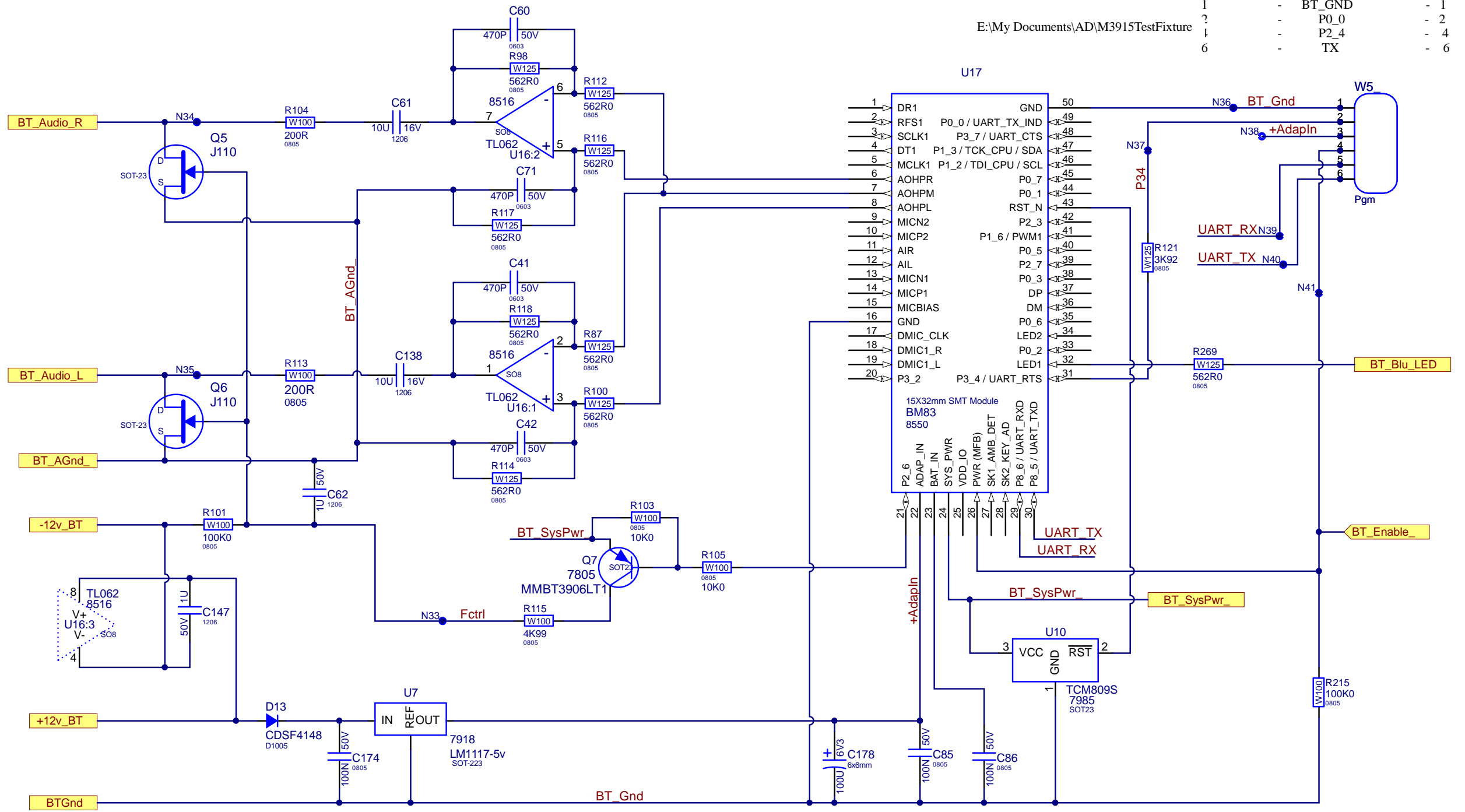


Power Amp



E:\My Documents\AD\M3915TestFixture

Tag_Connect - UART PCB connections - W5		
10	-	5v In - 3
9,7,3	-	RX - 5
1	-	BT_GND - 1
?	-	P0_0 - 2
1	-	P2_4 - 4
6	-	TX - 6



DESIGN HISTORY AND INFORMATION

CHANGE HISTORY

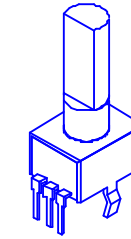
#	DATE	VER#	PC#	DESCRIPTION OF CHANGE
1	02-MAY-2022	V01	.	RELEASED FOR PRODUCTION
2	31-OCT-2022	V02	9881	CHANGED R168 AND R250 PADS TO ACCOMMODATE 0603 SIZE
3	02-SEP-2025	V03	10140	Apply same +/-12V power supply filter mod as in M2241 and M2219 to M2151. See power management section for details.
4
5
6
7
8
9
10
11
12
13

#	DATE	VER#	PC#	DESCRIPTION OF CHANGE
1
2
3
4
5
6
7
8
9
10
11
12
13

#	DATE	VER#	PC#	DESCRIPTION OF CHANGE
1
2
3
4
5
6
7
8
9
10
11
12
13

POTENTIOMETERS AND KNOBS

POTENTIOMETERS/SWITCHES AND KNOBS				
REF	FUNCTION	POT/SW YS#	STYLE	KNOB#
P2	Sub LEVEL	4434	P32	10043
S2	BT	3439	.	8637
S3	Power	3522	.	8637
.
.
.
.
.
.
.
.
.
.
.
.
.



"STYLE_P32"



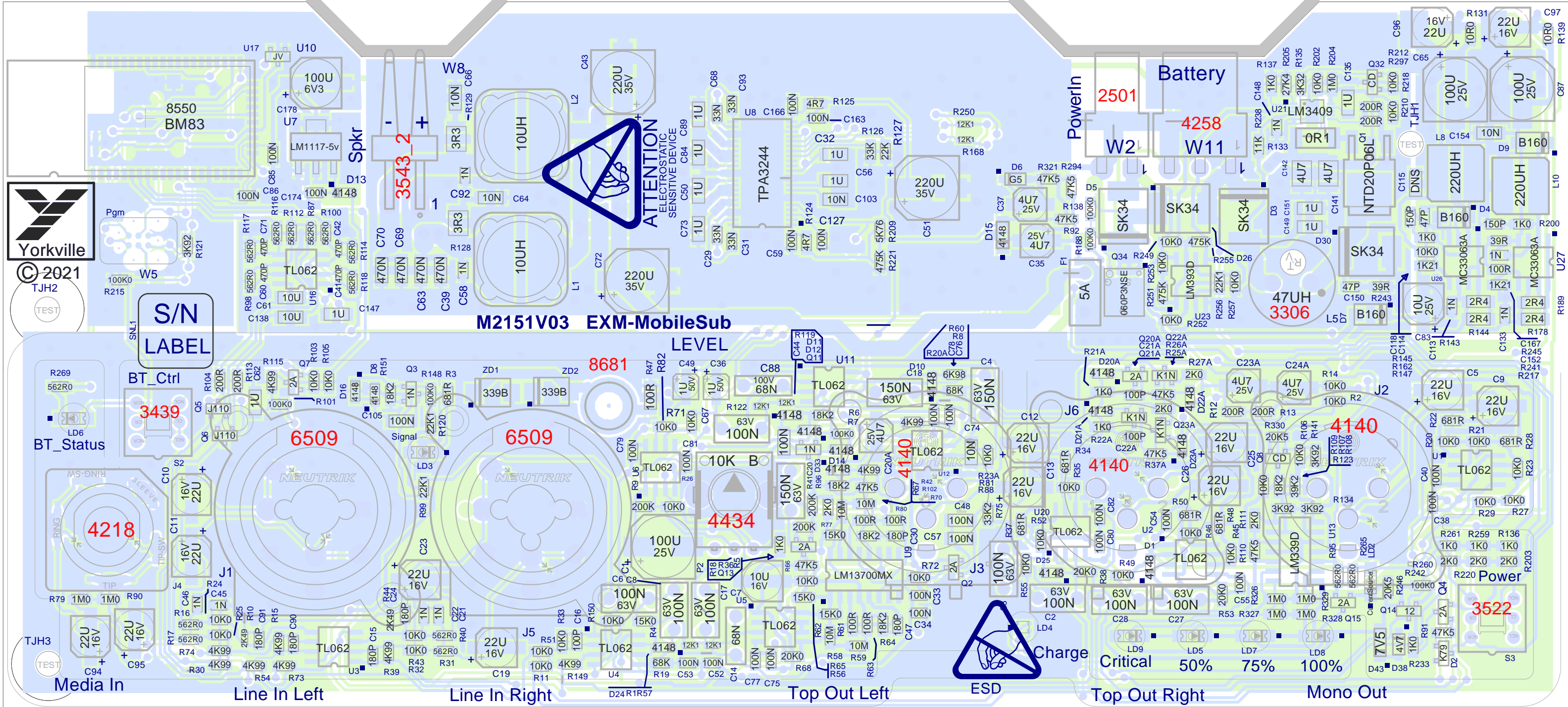
© 2021

TJH2

TEST

S/N LABEL

M2151V03 EXM-MobileSub



M2151V03 EXM-MobileSub

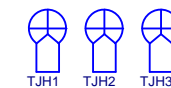
PCB ASSEMBLY DOCUMENTATION

SPECIAL PRODUCTION NOTES

1. Place alignment jig on connectors and parts prior to wave soldering. Also ensure the components are properly aligned in the jig and flush to the pcb.
2. All vias and part holes must be filled with solder in input connector area or board.
3. After wave soldering and pcb finishing, use pizza cutter to separate boards from the panel.

The input section needs to be air tight. All vias and part holes must be filled with solder.

PCB HARDWARE

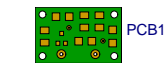


SCREWS AND BOLTS

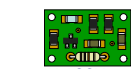
NUTS

Doc4PCB

M2151BLANK



If Multi-board Panel use decimal fraction for parameter Qty
ie. 3 pcb per panel Qty=0.333



AI-ASSY1
M2151-59



DESIGN HISTORY AND INFORMATION

CHANGE HISTORY

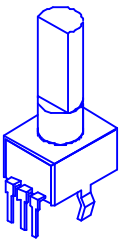
#	DATE	VER#	PC#	DESCRIPTION OF CHANGE
1	02-MAY-2022	V01	.	RELEASED FOR PRODUCTION
2	31-OCT-2022	V02	9881	CHANGED R168 AND R250 PADS TO ACCOMMODATE 0603 SIZE
3	02-SEP-2025	V03	10140	Apply same +/-12V power supply filter mod as in M2241 and M2219 to M2151. See power management section for details.
4
5
6
7
8
9
10
11
12
13

#	DATE	VER#	PC#	DESCRIPTION OF CHANGE
1
2
3
4
5
6
7
8
9
10
11
12
13

#	DATE	VER#	PC#	DESCRIPTION OF CHANGE
1
2
3
4
5
6
7
8
9
10
11
12
13

POTENTIOMETERS AND KNOBS

POTENTIOMETERS/SWITCHES AND KNOBS				
REF	FUNCTION	POT/SW YS#	STYLE	KNOB#
P2	Sub LEVEL	4434	P32	10043
S2	BT	3439	.	8637
S3	Power	3522	.	8637
.
.
.
.
.
.
.
.
.
.
.



"STYLE_P32"

THIS SHEET CONTAINS A CHANGE HISTORY LOG, A LIST OF THE POTS & KNOBS AND A LEADS & PINS REFERENCE SECTION.



EXM MobileSUB

Bluetooth™

The EXM MobileSUB is capable of streaming audio from Bluetooth™ enabled devices and supports wireless 'stereo' pairing between two EXM MobileSUBs. In Bluetooth™ stereo mode, the first unit acts as the "Primary," playing the left audio channel and additional units are "Secondary" (playing the right channel). The audio source needs to be connected to the Primary EXM MobileSUB unit.

Operation: When the EXM MobileSUB is powered on, Bluetooth™ is disabled by default. To connect a device, tap the Bluetooth™ button. If a device has been previously connected, it will attempt to reconnect. If a wireless stereo connection was used, both EXM MobileSUB units will try to re-establish the wireless stereo connection (the same Primary/Secondary roles re-established).

Pairing: Press the Bluetooth™ button down and hold for 4 seconds, then release.

Status: The blue LED indicates the status of the Bluetooth™ connection, please refer to the chart in the Owner's Manual for more detail.

Level: Streamed music's volume can be changed via the connected Bluetooth™ device.

Stereo Mode: Wireless stereo playback is supported between two EXM MobileSUBs. One acts as the Primary unit while another acts as a Secondary unit. The Primary unit plays the left audio channel while the Secondary unit plays the right. The source device only connects to the Primary unit, not the Secondary.

To enable Stereo Mode, double tap the Bluetooth™ button on the EXM MobileSUB used as the Primary unit (left), then double tap the Bluetooth™ button on the secondary EXM MobileSUB (right). The first unit double tapped becomes the Primary unit (left).

New devices can still be paired to a Primary unit if it's in Stereo Mode. Pairing a device to an EXM MobileSUB that is in Secondary mode will end the stereo wireless connection.

Button Operation:

Single Tap: Enables Bluetooth™

Double Tap: Enter Stereo Mode

Press and Hold (4 seconds):
Enter Pairing Mode

Press and Hold (8 seconds):
Disables Bluetooth™

Range: The EXM's Bluetooth™ operating range is rated for 10 meters (33 feet) line of sight. The link's quality can be affected by excess wireless traffic in the 2.4 GHz bandwidth or structures between the Bluetooth™ unit and the streaming device.

Note: When connected with Bluetooth™, ALL audio is streamed from your device. If you don't want the streaming music to be interrupted, turn off 'notifications' on your device.

Controls & Input/Output

Input Jacks: The source should go directly to the EXM MobileSUB and then looped to the full-range loudspeakers using the High Pass Output jacks, this ensures an ideal crossover to the full-range loudspeakers. These jacks can be fed with mono or stereo. For mono, either the Left or Right jack can be used and if using stereo signals, the mono output sums the Left and Right signals.

Note: stereo separation is maintained for signals leaving the High Pass Output jacks.

Sub Level Control: This sets the amount of bass added to the system and adjusts for the relative sensitivity of the companion full-range speakers.

High Pass Output Jacks: These jacks eliminate the need for an external crossover, use these to feed the input of your powered full-range loudspeakers. The output signal of these XLR jacks has the audio below 100 Hz removed.

Full Range Output Jack: This jack can be used to send full-range signal (mono/summed) to additional EXM MobileSUBs or other powered enclosures that don't require a stereo source.

Protection and Indicators: This circuitry helps prevent amplifier clipping, over excursion and protects the amplifier and/or voice coil from overheating.

Battery & Charging

Battery Status Indicators: A series of four LEDs indicate the approximate charge level. The upper green LED is illuminated if there's greater than 75% charge. The red LED indicates if the battery is critically low (approx 10% remaining) and needs immediate charging.

Note: The indicators will be engaged only when the power switch is turned on.

Charging Indicator: When AC is connected, the charging indicator will be turned on. Green indicates fully charged, red indicates the unit is charging. **Charging:** To charge, plug into an AC power source using the included power cord. The charging LED indicates the charging status; if all of the status LEDs are lit, there is still possibly additional charging time required. The EXM MobileSUB can be safely left connected to AC power for charging indefinitely.

The EXM MobileSUB will not charge when the temperature is below 0° C or above 45° C. If it's going to be stored unused for a long period of time (+6 months) it is advisable to plug it in to charge up the battery periodically. If stored for a long period of time unused and not been maintained, it is suggested to connect the charger and leave it plugged in for approximately 24 hours.

The EXM Mobile is delivered with 40-50% of the charge capacity. Please charge your unit for 5-hours prior to initial battery operation!

THIS UNIT CAN BE OPERATED WHILE CHARGING!

To get the full Owner's Manual please visit our website at <http://www.yorkville.com/manuals/> or, if you need a printed version call 905-837-8777

**REAL Gear.
REAL People.**



Canada
Voice: (905) 837-8481
Fax: (905) 837-8746

U.S.A.
Voice: (716) 297-2920
Fax: (716) 297-3689

www.yorkville.com

Yorkville Sound
550 Granite Court
Pickering, Ontario
L1W-3Y8 CANADA

Yorkville Sound Inc.
4625 Witmer Industrial Estate
Niagara Falls, New York
14305 USA



L'EXM MobileSUB est capable de diffuser des flux audio à partir d'appareils compatibles Bluetooth™ et prend en charge le couplage "stéréo" sans fil entre deux EXM MobileSUB. En mode stéréo Bluetooth™, la première unité joue le rôle de "primaire," en jouant le canal audio gauche, et les unités supplémentaires sont "secondaires" (jouant le canal droit). La source audio doit être connectée à l'unité EXM MobileSUB primaire.

Fonctionnement: Lorsque l'EXM MobileSUB est mis sous tension, Bluetooth™ est désactivé par défaut. Pour connecter un appareil, appuyez sur le bouton Bluetooth™. Si un appareil a été précédemment connecté, il tentera de se reconnecter. Si une connexion stéréo sans fil a été utilisée, les deux unités EXM MobileSUB tenteront de rétablir la connexion stéréo sans fil (les mêmes rôles primaire/secondaire rétablis).

Jumelage: Appuyez sur le bouton Bluetooth™ et maintenez-le enfoncé pendant 4 secondes, puis relâchez-le.

Statut: Le voyant bleu indique l'état de la connexion Bluetooth™, veuillez vous référer au tableau du manuel d'utilisation pour plus de détails.

Niveau: Le volume de la musique en streaming peut être modifié via le dispositif Bluetooth™ connecté.

Mode Stéréo: La lecture stéréo sans fil est prise en charge entre deux EXM MobileSUBs. L'un d'eux joue le rôle d'unité principale et l'autre celui d'unité secondaire. L'unité principale lit le canal audio gauche tandis que l'unité secondaire lit le canal audio droit. L'appareil de source ne se connecte qu'à l'unité principale, pas à l'unité secondaire.

Pour activer le mode stéréo, appuyez deux fois sur le bouton Bluetooth™ de l'EXM MobileSUB utilisé comme unité primaire (gauche), puis appuyez deux fois sur le bouton Bluetooth™ de l'EXM MobileSUB secondaire (droite). La première unité touchée deux fois devient l'unité primaire (gauche).

Les nouveaux appareils peuvent toujours être jumelés à une unité primaire si celle-ci est en mode stéréo. Le jumelage d'un appareil à un EXM MobileSUB qui est en mode secondaire met fin à la connexion sans fil stéréo.



EXM MobileSUB

Prise de Sortie Pleine

Gamme: Cette prise peut être utilisée pour envoyer un

signal pleine gamme (mono/additionné) vers d'autres EXM MobileSUB ou d'autres enceintes amplifiées qui ne nécessitent pas de source stéréo.

Protection et Indicateurs: Ce circuit permet d'éviter l'écrêtage de l'amplificateur, la sur-excursion et protège l'amplificateur et/ou la bobine mobile de la surchauffe.

Batterie et Charge

Indicateurs d'État de la Batterie:

Une série de quatre DEL indique le niveau de charge approximatif. La DEL verte supérieure est allumée si la charge est supérieure à 75%. La batterie est très faible (environ 10% restants) si seule la DEL rouge est allumée et elle doit alors être rechargée immédiatement.

Remarque : les indicateurs ne sont activés que lorsque l'interrupteur d'alimentation est mis sous tension.

Indicateur de Charge: Lorsque le courant alternatif est connecté, l'indicateur de charge s'allume. Le vert indique une charge complète, le rouge indique que l'appareil est en cours de chargement.

Chargement: Pour charger, branchez l'appareil à une source d'alimentation CA à l'aide du cordon d'alimentation fourni. Le voyant de charge indique l'état de la charge ; si tous les voyants d'état sont allumés, il est possible qu'un temps de charge supplémentaire soit nécessaire. L'EXM MobileSUB peut être laissé en toute sécurité branché sur le secteur pour se charger indéfiniment.

L'EXM MobileSUB ne se charge pas lorsque la température est inférieure à 0° C ou supérieure à 45° C. S'il doit être stocké sans être utilisé pendant une longue période (+6 mois), il est conseillé de le brancher périodiquement pour recharger la batterie. S'il est stocké pendant une longue période sans être utilisé et sans avoir été entretenu, il est conseillé de brancher le chargeur et de le laisser branché pendant environ 24 heures.

Fonctionnement des Boutons:

Appuyer Une Foix: Active le Bluetooth™

Appuyer Deux Foix: Active le mode stéréo

Appuyer et Maintenir (4 secondes): Entre en mode de jumelage.

Appuyer et maintenir (8 secondes): Désactive Bluetooth™

Portée: La portée de fonctionnement Bluetooth™ de l'EXM est évaluée pour une ligne de vue de 10 mètres (33 pieds). La qualité de la liaison peut être affectée par un excès de trafic sans fil dans la bande passante de 2,4 GHz ou par des structures entre l'unité Bluetooth™ et le dispositif de diffusion.

Remarque: lorsqu'il est connecté avec Bluetooth™, TOUT le programme sonore est diffusée en streaming depuis votre appareil. Si vous ne voulez pas que la musique en streaming soit interrompue, désactivez les "notifications" sur votre appareil.

Commandes et Entrées / Sorties

Prises d'Entrée: La source doit aller directement à l'EXM MobileSUB, puis être bouclée vers les haut-parleurs à large bande en utilisant les prises de sortie passe-haut, ce qui assure un croisement idéal vers les haut-parleurs à large bande. Ces prises peuvent être alimentés en mono ou en stéréo. En mono, on peut utiliser soit le jack gauche, soit le jack droit, et si on utilise des signaux stéréo, la sortie mono additionne les signaux gauche et droit.

Remarque: la séparation stéréo est maintenue pour les signaux sortant des prises de sortie du passe-haut.

Commande du Niveau du Caisson de Basse:

Cette commande permet de régler la quantité de basses ajoutée au système et ajuste la sensibilité relative des enceintes d'accompagnement.

Prises de Sortie Passe-Haut: Ces prises éliminent le besoin d'un filtre externe. Utilisez-les pour alimenter l'entrée de vos haut-parleurs actifs à large bande. Le signal de sortie de ces prises XLR est dépourvu de signaux audio inférieurs à 100 Hz.

L'EXM Mobile est livré avec 40-50% de la capacité de charge. Assurez de charger votre EXM pour 5 heures avant la première utilisation avec la batterie!

CET APPAREIL PEUT FONCTIONNER PENDANT LE CHARGEMENT!

Pour obtenir le manuel de utilisateur visitez notre site Web à <http://www.yorkville.com/manuals/> ou, si vous avez besoin d'une version imprimée appelez-nous au 905-837-8777

**REAL Gear.
REAL People.**

Canada

Voice: (905) 837-8481

Fax: (905) 837-8746

U.S.A.

Voice: (716) 297-2920

Fax: (716) 297-3689

www.yorkville.com



Yorkville Sound
550 Granite Court
Pickering, Ontario
L1W-3Y8 CANADA

Yorkville Sound Inc.
4625 Witmer Industrial Estate
Niagara Falls, New York
14305 USA



Yorkville Sound

550 Granite Court
Pickering, Ontario
Canada L1W 3Y8

Auto Attend: (905) 837-8550

Fax: (905) 837-8746

www.yorkville.com
