



WEB: www.yorkville.com

WORLD HEADQUARTERS

CANADA

Yorkville Sound Limited
550 Granite Court
Pickering, Ontario
L1W 3Y8 CANADA

Voice: 905-837-8481
Fax: 905-839-5776

U.S.A.

Yorkville Sound Inc.
4625 Witmer Industrial Estate
Niagara Falls, New York
14305, USA

Voice: 716-297-2920
Fax: 716-297-3689



SERVICE MANUAL

EL 12M

SMT Disclaimer

Due to the complex nature of the use of SMT installed components in Yorkville equipment, we highly caution all service technicians in attempting to repair or replace SMT factory installed components.

Many of these components may be glued prior to initial soldering.

Replacing SMT components requires expensive specialized de-soldering equipment and training.

Yorkville Sound will repair and replace defective SMT components to ensure proper quality assurance and installation is maintained.



Quality and Innovation Since 1963
Printed in Canada

IMPORTANT SAFETY INSTRUCTIONS

 <p>This lightning flash with arrowhead symbol, within an equilateral triangle, is intended to alert the user to the presence of uninsulated "dangerous voltage" within the product's enclosure that may be of sufficient magnitude to constitute a risk of electric shock to persons.</p> <p>Ce symbole d'éclair avec tête de flèche dans un triangle équilatéral est prévu pour alerter l'utilisateur de la présence d'un «voltage dangereux» non-isolé à proximité de l'enceinte du produit qui pourrait être d'ampleur suffisante pour présenter un risque de choc électrique.</p>	 <p>CAUTION - AVIS RISK OF ELECTRIC SHOCK DO NOT OPEN RISQUE DE CHOC ELECTRIQUE NE PAS OUVRIR</p>	 <p>DO NOT PUSH OR PULL</p>	 <p>The exclamation point within an equilateral triangle is intended to alert the user to the presence of important operating and maintenance (servicing) instructions in the literature accompanying the appliance.</p> <p>Le point d'exclamation à l'intérieur d'un triangle équilatéral est prévu pour alerter l'utilisateur de la présence d'instructions importantes dans la littérature accompagnant l'appareil en ce qui concerne l'opération et la maintenance de cet appareil.</p>
 <p>The DO NOT STACK symbol is intended to alert the user that the product shall not be vertically stacked because of the nature of the product.</p> <p>La symbole NE PAS EMPILER est pour alerter l'utilisateur que le produit ne doit pas être empilé verticalement en raison de la nature du produit.</p>	 <p>CAUTION: HOT SURFACE ATTENTION: SURFACE CHAUDE</p>	 <p>NOT TO BE SERVICED BY USERS</p>	 <p>CAUTION: OVERHEAD LOAD ATTENTION: CHARGE AÉRIENNE</p>

FOLLOW ALL INSTRUCTIONS

Instructions pertaining to a risk of fire, electric shock, or injury to a person

CAUTION: TO REDUCE THE RISK OF ELECTRIC SHOCK, DO NOT REMOVE COVER (OR BACK). NO USER SERVICEABLE PARTS INSIDE. REFER SERVICING TO QUALIFIED SERVICE PERSONNEL. THIS DEVICE IS FOR INDOOR USE ONLY!

INSTALLED BATTERY PACKS SHALL NOT BE EXPOSED TO EXCESSIVE HEAT SUCH AS SUNSHINE, FIRE OR THE LIKE.

SUIVEZ TOUTES LES INSTRUCTIONS

Instructions relatives au risque de feu, choc électrique, ou blessures aux personnes

AVIS: AFIN DE REDUIRE LES RISQUE DE CHOC ELECTRIQUE, N'ENLEVEZ PAS LE COUVERT (OU LE PANNEAU ARRIERE) NE CONTIENT AUCUNE PIECE REPARABLE PAR L'UTILISATEUR. CONSULTEZ UN TECHNICIEN QUALIFIE POUR L'ENTRETIEN CE PRODUIT EST POUR L'USAGE A L'INTERIEUR SEULEMENT. LES PACKS BATTERIES INSTALLÉS NE DOIVENT PAS ÊTRE EXPOSÉS À UNE CHALEUR EXCESSIVE TELLE QUE LE ENSOLEILLEMENT, LE FEU OU SIMILAIRES.

Read Instructions: The Owner's Manual should be read and understood before operation of your unit. Please, save these instructions for future reference and heed all warnings.

Cleaning: Clean only with dry cloth.

Packaging: Keep the box and packaging materials, in case the unit needs to be returned for service.

Warning: To reduce the risk of fire or electric shock, do not expose this apparatus to rain or moisture. *Do not use this apparatus near water!*

Warning: When using electric products, basic precautions should always be followed, including the following:

Power Sources

Your unit should be connected to a power source only of the voltage specified in the owners manual or as marked on the unit. This unit has a polarized plug. Do not use with an extension cord or receptacle unless the plug can be fully inserted. Precautions should be taken so that the grounding scheme on the unit is not defeated. An apparatus with CLASS I construction shall be connected to a Mains socket outlet with a protective earthing connection. Where the MAINS plug or an appliance coupler is used as the disconnect device, the disconnect device shall remain readily operable.

Hazards

Do not place this product on an unstable cart, stand, tripod, bracket or table. The product may fall, causing serious personal injury and serious damage to the product. Use only with cart, stand, tripod, bracket, or table recommended by the manufacturer or sold with the product. Follow the manufacturer's instructions when installing the product and use mounting accessories recommended by the manufacturer. Only use attachments/accessories specified by the manufacturer.

Equipment that is suspended overhead must use a secondary safeguard to prevent personal injury in the event the primary mounting mechanism fails. Safety eyebolts attached to the equipment and galvanized steel wire can be used together to implement a failsafe mounting thus ensuring the safety of the equipment and anyone positioned below the equipment.

Improper installation can result in bodily injury or death. If you are not qualified to attempt the installation get help from a professional structural rigger.

Note: Prolonged use of headphones at a high volume may cause health damage to your ears.

The apparatus should not be exposed to dripping or splashing water; no objects filled with liquids should be placed on the apparatus.

Terminals marked with the "lightning bolt" are hazardous live; the external wiring connected to these terminals require installation by an instructed person or the use of ready made leads or cords.

Ensure that proper ventilation is provided around the appliance. Do not install near any heat sources such as radiators, heat registers, stoves, or other apparatus (including amplifiers) that produce heat.

No naked flame sources, such as lighted candles, should be placed on the apparatus.

Power Cord

Do not defeat the safety purpose of the polarized or grounding-type plug. A polarized plug has two blades with one wider than the other. A grounding type plug has two blades and a third grounding prong. The wide blade or the third prong are provided for your safety. If the provided plug does not fit into your outlet, consult an electrician for replacement of the obsolete outlet. The AC supply cord should be routed so that it is unlikely that it will be damaged. Protect the power cord from being walked on or pinched particularly at plugs. If the AC supply cord is damaged DO NOT OPERATE THE UNIT. To completely disconnect this apparatus from the AC Mains, disconnect the power supply cord plug from the AC receptacle. The mains plug of the power supply cord shall remain readily operable.

Unplug this apparatus during lightning storms or when unused for long periods of time.

Service

The unit should be serviced only by qualified service personnel. Servicing is required when the apparatus has been damaged in any way, such as power-supply cord or plug is damaged, liquid has been spilled or objects have fallen into the apparatus, the apparatus has been exposed to rain or moisture, does not operate normally, requires battery pack replacement or has been dropped. Disconnect power before servicing!

Veillez Lire le Manuel: Il contient des informations qui devraient être comprises avant l'opération de votre appareil. Conservez. Gardez S.V.P. ces instructions pour consultations ultérieures et observez tous les avertissements.

Nettoyage: Nettoyez seulement avec le tissu sec.

Emballage: Conservez la boîte au cas où l'appareil devait être retourner pour réparation.

Avertissement: Pour réduire le risque de feu ou la décharge électrique, n'exposez pas cet appareil à la pluie ou à l'humidité. *N'utilisez pas cet appareil près de l'eau!*

Attention: Lors de l'utilisation de produits électrique, assurez-vous d'adhérer à des précautions de bases incluant celle qui suivent:

Alimentation - L'appareil ne doit être branché qu'à une source d'alimentation correspondant au voltage spécifié dans le manuel ou tel qu'indiqué sur l'appareil. Cet appareil est équipé d'une prise d'alimentation polarisée. Ne pas utiliser cet appareil avec un cordon de raccordement à moins qu'il soit possible d'insérer complètement les trois lames. Des précautions doivent être prises afin d'éviter que le système de mise à la terre de l'appareil ne soit désengagé. Un appareil construit selon les normes de CLASS I devrait être raccordé à une prise murale d'alimentation avec connexion intacte de mise à la masse. Lorsqu'une prise de branchement ou un coupleur d'appareils est utilisée comme dispositif de débranchement, ce dispositif de débranchement devra demeurer pleinement fonctionnel avec raccordement à la masse.

Risque - Ne pas placer cet appareil sur un chariot, un support, un trépied ou une table instables. L'appareil pourrait tomber et blesser quelqu'un ou subir des dommages importants. Utilisez seulement un chariot, un support, un trépied ou une table recommandés par le fabricant ou vendus avec le produit. Suivre les instructions du fabricant pour installer l'appareil et utiliser les accessoires recommandés par le fabricant. Utilisez seulement les attachements/accessoires indiqués par le fabricant.

L'équipement suspendu au-dessus de la tête doit utiliser une protection secondaire pour éviter les blessures en cas de défaillance du mécanisme de montage principal. Les boulons à œil de sécurité fixés à l'équipement et le fil d'acier galvanisé peuvent être utilisés ensemble pour mettre en œuvre un montage à sécurité intégrée, assurant ainsi la sécurité de l'équipement et de toute personne placée sous l'équipement.

Une installation incorrecte peut entraîner des blessures corporelles ou la mort. Si vous n'êtes pas qualifié pour tenter l'installation, demandez l'aide d'un gréer structurel professionnel.

Remarque : L'utilisation prolongée d'écouteurs à un volume élevé peut nuire à la santé de vos oreilles.

Il convient de ne pas placer sur l'appareil de sources de flammes nues, telles que des bougies allumées.

L'appel ne doit pas être exposé à des égouttements d'eau ou des éclaboussures et qu'aucun objet rempli de liquide tel que des vases ne doit être placé sur l'appareil.

Assurez que l'appareil est fourni de la propre ventilation. Ne procédez pas à l'installation près de source de chaleur tels que radiateurs, registre de chaleur, fours ou autres appareils (incluant les amplificateurs) qui produisent de la chaleur.





Les dispositifs marqués d'une symbole "d'éclair" sont des parties dangereuses au toucher et que les câbles extérieurs connectés à ces dispositifs de connexion extérieure doivent être effectués par un opérateur formé ou en utilisant des cordons déjà préparés.

Cordon d'Alimentation - Ne pas enlever le dispositif de sécurité sur la prise polarisée ou la prise avec tige de mise à la masse du cordon d'alimentation. Une prise polarisée dispose de deux lames dont une plus large que l'autre. Une prise avec tige de mise à la masse dispose de deux lames en plus d'une troisième tige qui connecte à la masse. La lame plus large ou la tige de mise à la masse est prévu pour votre sécurité. La prise murale est désuète si elle n'est pas conçue pour accepter ce type de prise avec dispositif de sécurité. Dans ce cas, contactez un électricien pour faire remplacer la prise murale. Évitez d'endommager le cordon d'alimentation. Protégez le cordon d'alimentation. Assurez-vous qu'on ne marche pas dessus et qu'on ne le pince pas en particulier aux prises. **N'UTILISEZ PAS L'APPAREIL** si le cordon d'alimentation est endommagé. Pour débrancher complètement cet appareil de l'alimentation CA principale, déconnectez le cordon d'alimentation de la prise d'alimentation murale. Le cordon d'alimentation du bloc d'alimentation de l'appareil doit demeurer pleinement fonctionnel.

Débranchez cet appareil durant les orages ou si inutilisé pendant de longues périodes.

Service - L'appareil ne doit être entretenu que par un personnel de service qualifié. Une réparation est nécessaire lorsque l'appareil a été endommagé de quelque manière que ce soit, comme le cordon d'alimentation ou la fiche est endommagé, du liquide a été renversé ou des objets sont tombés dans l'appareil, l'appareil a été exposé à la pluie ou à l'humidité, ne fonctionne pas normalement, nécessite le remplacement de la batterie et est tombé. Débranchez l'alimentation avant l'entretien!

IMPORTANT SAFETY INSTRUCTIONS

 <p>The Lightning Flash with arrowhead symbol within an equilateral triangle, is intended to alert the user to the presence of uninsulated "dangerous voltage" within the product enclosure that may be of sufficient magnitude to constitute a risk of shock to persons</p>	 <p>Le symbole représentant un éclair avec une flèche à l'intérieur d'un triangle équilatéral est utilisé pour prévenir l'utilisateur de la présence d'une tension électrique dangereuse non isolée à l'intérieur de l'appareil. Cette tension est d'un niveau suffisamment élevé pour représenter un risque d'électrocution</p>
 <p>The exclamation point within an equilateral triangle is intended to alert the user to the presence of important operating and maintenance (servicing) instructions in the literature accompanying the product</p>	 <p>Le symbole représentant un point d'exclamation à l'intérieur d'un triangle équilatéral, signale à l'utilisateur la présence d'instructions importantes relatives au fonctionnement et à l'entretien de l'appareil dans cette notice d'installation</p>

1. Read these instructions.
2. Keep these instructions.
3. Heed all warnings.
4. Follow all instructions.
5. Do not use this apparatus near water.
6. Clean only with dry cloth.
7. Do not block any ventilation openings. Install in accordance with the manufacturer's instructions.
8. Do not install near any heat sources such as radiators, heat registers, stoves, or other apparatus (including amplifiers) that produce heat.
9. Do not defeat the safety purpose of the polarized or grounding-type plug. A polarized plug has two blades with one wider than the other. A grounding type plug has two blades and a third grounding prong. The wide blade or the third prongs are provided for your safety. If the provided plug does not fit into your outlet, consult an electrician for replacement of the obsolete outlet.
10. Protect the power cord from being walked on or pinched particularly at plugs, convenience receptacles, and the point where they exit from the apparatus.
11. Only use attachments/accessories specified by the manufacturer.
12. Use only with the cart, stand, tripod, bracket, or table specified by the manufacturer, or sold with the apparatus. When a cart is used, use caution when moving the cart/apparatus combination to avoid injury from tip-over.
13. Unplug this apparatus during lightning storms or when unused for long periods of time.
14. Refer all servicing to qualified service personnel. Servicing is required when the apparatus has been damaged in any way, such as power-supply cord or plug is damaged, liquid has been spilled or objects have fallen into the apparatus, the apparatus has been exposed to rain or moisture, does not operate normally, or has been dropped.


WARNING:

- To reduce the risk of fire or electric shock, do not expose this apparatus to rain or moisture and objects filled with liquids, such as vases, should not be placed on this apparatus.
- To completely disconnect this apparatus from the ac mains, disconnect the power supply cord plug from the ac receptacle.
- The mains plug of the power supply cord or appliance coupler shall remain readily accessible.

1. Lisez ces instructions.
2. Conservez ces instructions.
3. Respecter tous les avertissements.
4. Suivez toutes les instructions.
5. N'utilisez pas l'appareil près de l'eau.
6. Nettoyer uniquement avec chiffon sec.
7. Ne bloquez pas les ouvertures de ventilation. Installer en suivant les instructions du fabricant.
8. Ne pas installer près des sources de chaleur telles que radiateurs, bouches de chaleur, four ou autres appareils (y compris les amplificateurs) produisant de la chaleur.
9. N'annulez pas l'objectif sécuritaire de la fiche polarisée ou de la tige de mise à la terre. Une fiche polarisée possède deux lames avec une plus large que l'autre. Une prise avec mise à la terre possède deux lames et une troisième tige. La lame large ou la troisième tige sont fournis pour votre sécurité. Si la fiche rentre pas dans votre prise, consultez un électricien pour remplacer la prise obsolète.
10. Protéger le cordon d'alimentation des piétinements ou pincements en particulier près des fiches, des prises de courant et au point de sortie de l'appareil.
11. Utilisez uniquement les accessoires spécifiés par le fabricant.
12. Utilisez uniquement avec un charriot, stand, trépied ou une table spécifiée par le fabricant, ou vendus avec l'appareil.
13. Débranchez l'appareil durant un orage ou lorsqu'il reste inutilisé pendant de longues périodes de temps.
14. Confiez toute réparation à un technicien qualifié. Une réparation est nécessaire lorsque l'appareil a été endommagé de quelque façon que ce soit, comme lorsque le cordon d'alimentation ou la fiche est endommagé, lorsque du liquide a été renversé ou des objets sont tombés à l'intérieur, lorsque l'appareil a été exposé à la pluie ou l'humidité, ne fonctionne pas normalement, ou est tombé.


AVERTISSEMENT:


- Pour réduire les risques d'incendie ou de choc électrique, ne pas exposer cet appareil à la pluie ou à l'humidité et ne placez pas d'objets contenant des liquides, tels que des vases, sur l'appareil.
- Pour isoler totalement cet appareil de l'alimentation secteur, débranchez totalement son cordon d'alimentation du réceptacle CA.
- La prise du cordon d'alimentation ou du prolongateur, si vous en utilisez un comme dispositif de débranchement, doit rester facilement accessible



CAUTION


TO PREVENT ELECTRIC SHOCK HAZARD,
DO NOT CONNECT TO MAINS POWER SUPPLY
WHILE GRILLE IS REMOVED.





AVIS

POUR PRÉVENIR LES RISQUES D'ÉLECTROCUTION,
NE PAS RACCORDER À L'ALIMENTATION ÉLECTRIQUE ALORS
QUE LA GRILLE EST RETIRÉE.



This equipment has been tested and found to comply with the limits for a Class A digital device, pursuant to part 15 of the FCC Rules. These limits are designed to provide reasonable protection against harmful interference when the equipment is operated in a commercial environment. This equipment generates, uses, and can radiate radio frequency energy and, if not installed and used in accordance with the instruction manual, may cause harmful interference to radio communications. Operation of this equipment in a residential area is likely to cause harmful interference in which case the user will be required to correct the interference at his own expense.

Cet équipement a été testé et déclaré conforme aux limites d'un appareil numérique de classe A, conformément à la partie 15 des règles de la FCC. Ces limites sont conçues pour fournir une protection raisonnable contre les interférences nuisibles lorsque l'équipement est utilisé dans un environnement commercial. Cet équipement génère, utilise et peut émettre de l'énergie de radiofréquence et, s'il n'est pas installé et utilisé conformément au manuel d'instructions, peut causer des interférences nuisibles aux communications radio. L'utilisation de cet équipement dans une zone résidentielle est susceptible de provoquer des interférences nuisibles, auquel cas l'utilisateur devra corriger les interférences à ses propres frais.



Specifications

Model	EL12M
System Type	Powered Monitor
Power Rating	1200 W Peak (600 W Program)
Max SPL	132 dB Peak (120 dB Continuous)
Frequency Response	60 Hz - 20 kHz (+/- 3 dB)
Dispersion (°H x °V)	60°H x 60°V
Crossover Frequency	1300 Hz
HF Driver(s)	1" with 1.75" Voice Coil
LF Driver(s)	12" Co-axial Woofer with 2.5" Voice Coil
Power Cable	powerCON® TRUE1 Connectors (Input / Output)
Power Consumption (typ/max)	2.5A, 6A
Inputs	1x Combi-jack (XLR / 1/4")
Outputs	2x XLR
Level Controls	Yes
EQ Controls	Mon 1, Mon 2, and Flat Modes
LED Indicators	Power, Activity, Limit, Modes
Handles	2x Side, 1x Bottom
Pole Mount Adapter	No
Enclosure Materials	15mm Birch Plywood
Grille	Powder-Coated Steel
Covering / Finish	Textured Paint
Dimensions (DWH)	17" x 16.3" x 12.2" (43.2 cm x 33.8 cm x 31 cm)
Weight	38.7 lbs / 17.6 kg

Specifications subject to change without notice

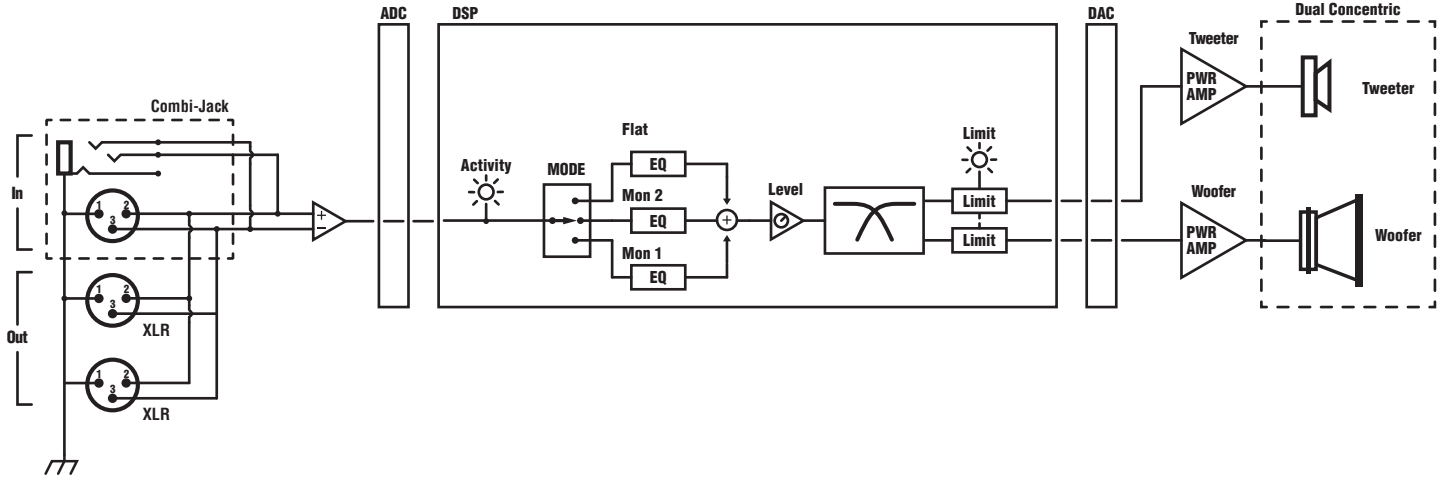
Spécifications

Modèle	EL12M
Type de système	Moniteur amplifié
Puissance nominale	1200 W crête (600 W en programme)
SPL max	132 dB crête (120 dB en continu)
Réponse en fréquence	60 Hz - 20 kHz (+/- 3 dB)
Dispersion (°H x °V)	60° x 60°
Fréquence de coupure	1300 Hz
Haut-parleur d'aigus	Bobine mobile de 1 pouce avec bobine mobile de 1,75 pouce
Haut-parleur de graves	Haut-parleur de graves coaxial de 12 pouces avec bobine mobile de 2,5 pouces
Câble d'alimentation	Connecteurs powerCON® TRUE1 (Entrée / Sortie)
Consommation électrique (typ/max)	2,5 A, 6 A
Entrées	1 x prise combinée (XLR / 1/4 pouce)
Sorties	2 x XLR
Commandes de niveau	Oui
Commandes d'égalisation	Modes Mon 1, Mon 2 et Flat
Voyants DEL	Alimentation, activité, limite, modes
Poignées	2 x côtés, 1 x bas
Adaptateur de montage sur poteau	Non
Matériaux du boîtier	Contreplaqué de bouleau de 15 mm
Grille	Acier thermolaqué
Revêtement / Finition	Peinture texturée
Dimensions (PLH)	17" x 16,3" x 12,2" (43,2 cm x 33,8 cm x 31 cm)
Poids	38,7 lbs / 17,6 kg

Spécifications sujettes à changement sans préavis

Block Diagram - EL12M

DESIGNED BY YORKVILLE SOUND



M1498 04 Parts Reference List 2024-10-02

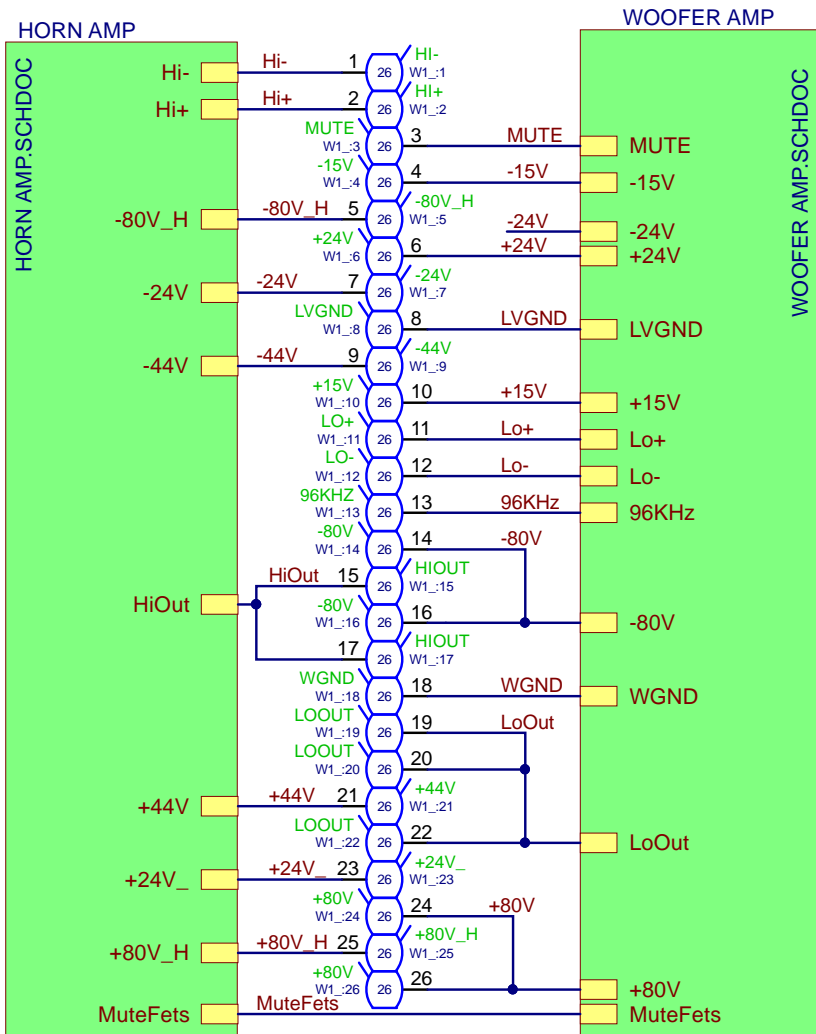
REF	YS #	Description	REF	YS #	Description	REF	YS #	Description
AI-ASS	M1498-59	EF15/12P/PSA1 POWER AMP PCB	Q21		IRF9530NS PCH MFET D2PAK SMT TS	R126		W125 17K8 1% 0805 SMT RES
C1		470P 50V 5%CAP 0603 SMT NPO	Q22		IRF9530NS PCH MFET D2PAK SMT TS	R127		W125 470R 5% 0805 SMT RES
C2		10U 16V 20%CAP 0805 SMT X5R	R1		W100 2K74 1% 0805 SMT RES	R130		W125 8K25 1% 0805 SMT RES
C3		10U 16V 10%CAP 0805 SMT X6S	R2		47K 5% THERMISTOR NTC 0603 SMT	R131		W125 47R 5% 0805 SMT RES
C4		10N 50V 10%CAP 0805 SMT X7R	R4		W100 10K0 1% 0805 SMT RES	R132		W125 47R 5% 0805 SMT RES
C5		10U 16V 10%CAP 1206 SMT X7R	R5		W100 1K0 1% 0805 SMT RES	R134		W100 221R 1% 0805 SMT RES
C6		10U 16V 20%CAP 0805 SMT X5R	R6		W500 2K2 5% 2010 SMT RES	R136		W500 2K2 5% 2010 SMT RES
C7		4N7 50V 10%CAP 0805 SMT X7R	R7		W125 1M 5% 0805 SMT RES	R137		1W00 10K 5% 2512 SMT RES
C8		4N7 50V 10%CAP 0805 SMT X7R	R8		W250 10R 5% 1206 SMT RES	R138		W100 100R 1% 0805 SMT RES
C9		100N 450V 10%CAP 1206 SMT X7T	R9		W125 348R0 1% 0805 SMT RES	R139		W100 100R 1% 0805 SMT RES
C10		47P 100V 5%CAP 0805 SMT NPO	R10		W125 3K32 1% 0805 SMT RES	R140		1W00 10K 5% 2512 SMT RES
C11		1U 25V 20%CAP 1206 SMT X7R	R11		W125 3K32 1% 0805 SMT RES	R141		W500 2K2 5% 2010 SMT RES
C12		10U 25V 10%CAP 1210 SMT X7R	R12		1W00 4R7 5% 2512 SMT RES	TP1		TEST POINT MINIATURE SMT
C13		100N 450V 10%CAP 1206 SMT X7T	R13		W100 7K50 1% 0805 SMT RES	FP2		TEST POINT MINIATURE SMT
C14		2U2 200V 20%CAP 2220 SMT CER	R14		1W00 4R7 5% 2512 SMT RES	U1		LM393D DUAL COMPARATOR SMT SO-8
C15		2U2 200V 20%CAP 2220 SMT CER	R15		W125 3K32 1% 0805 SMT RES	U3		IRS20957S DIG AUDIO DRVVR SMT SOIC
C16		2U2 100V 20%CAP 1812 SMT X7R	R16		1W00 1K 5% 2512 SMT RES	U5		TL071CDR OPAMP JFET 3MHZ SO-8 SMT
C17		2U2 100V 20%CAP 1812 SMT X7R	R18		W250 100R 5% 1206 SMT RES	U13		OPA1652 DUAL OPAMP SMT SO8
C18		100N 50V 5%CAP 0805 SMT X7R	R19		W500 2K2 5% 2010 SMT RES	W1		26 PIN 25SQ 100 PIN SIL SMT
C19		1U 25V 20%CAP 1206 SMT X7R	R20		W125 3K32 1% 0805 SMT RES	ZD1		MMBZ5246B 16V0 0W35 5% SMT ZEN3
C20		1N 50V 5%CAP 0805 SMT NPO	R21		W125 3K32 1% 0805 SMT RES	ZD6		MM3Z15V1T1G 15V0 0W2 5% SMT ZEN
C21		100N 50V 5%CAP 0805 SMT X7R	R22		W125 150K 5% 0805 SMT RES	ZD7		MM3Z15V1T1G 15V0 0W2 5% SMT ZEN
C23		10U 25V 10%CAP 1210 SMT X7R	R23		W125 33K 5% 0805 SMT RES	ZD8		MMBZ5246B 16V0 0W35 5% SMT ZEN3
C25		10U 16V 20%CAP 5X5.4 SMT NP	R24		W125 100K0 1% 0805 SMT RES	ZD9		MMBZ5246B 16V0 0W35 5% SMT ZEN3
C26		10U 16V 20%CAP 5X5.4 SMT NP	R25		W125 91K 5% 0805 SMT RE	ZD10		MMBZ5246B 16V0 0W35 5% SMT ZEN3
C27		10U 25V 20%CAP 5X5.4 SMT EL	R26		W125 0R 5% 0805 SMT RES			
C28		10U 25V 20%CAP 5X5.4 SMT EL	R27		W125 0R 5% 0805 SMT RES			
C29		100N 100V 10%CAP 1206 SMT X7R	R28		W125 3K32 1% 0805 SMT RES			
C32		100N 450V 10%CAP 1206 SMT X7T	R29		W250 0R 1206 SMT RES			
C37		47P 100V 5%CAP 0805 SMT NPO	R31		1W00 47K 5% 2512 SMT RE			
C61		1N 50V 5%CAP 0805 SMT NPO	R32		1W0 0R 1% 6A 2010 SMT JMP			
C64		47P 100V 5%CAP 0805 SMT NPO	R34		W125 0R 5% 0805 SMT RES			
C69		100N 50V 5%CAP 0805 SMT X7R	R35		W100 10K0 1% 0805 SMT RES			
D1		BAS21L 250V 200MA SOT23 SMT	R36		W125 47R 5% 0805 SMT RES			
D2		DIODE 400V 2A 35NS DO214AC SMT	R38		1W00 33K 5% 2512 SMT RES			
D3		DIODE 400V 2A 35NS DO214AC SMT	R39		1W00 4R7 5% 2512 SMT RES			
D4		5237B 8V2 0W2 SOT-23 SMT ZEN	R40		1W00 4R7 5% 2512 SMT RES			
D5		MMBZ5231B 5V1 0W35 5% SMT ZEN	R41		1W00 15K 5% 2512 SMT RES			
D5 3T		DIODE 400V 2A 35NS DO214AC SMT	R42		W100 1K0 1% 0805 SMT RES			
D6		MMBZ5231B 5V1 0W35 5% SMT ZEN	R43		W500 2K2 5% 2010 SMT RES			
D6 3T		DIODE 400V 2A 35NS DO214AC SMT	R44		W500 220R 1% 1210 SMT RES			
D7		MM3Z18V1T1G 18V0 0W2 5% SMT ZEN	R45		1W00 0R27 1% 75PPM 2010 SMT RES			
D8		BAV21WS 200V 0A2 SOD323 SMT	R46		W500 220R 1% 1210 SMT RES			
D9		BAV21WS 200V 0A2 SOD323 SMT	R47		W100 1K0 1% 0805 SMT RES			
D10		BAS21L 250V 200MA SOT23 SMT	R48		1W00 0R27 1% 75PPM 2010 SMT RES			
D11		MM3Z15V1T1G 15V0 0W2 5% SMT ZEN	R49		1W00 0R27 1% 75PPM 2010 SMT RES			
D12		DIODE 400V 2A 35NS DO214AC SMT	R50		1W00 0R27 1% 75PPM 2010 SMT RES			
D13		BAV21WS 200V 0A2 SOD323 SMT	R51		W500 220R 1% 1210 SMT RES			
D14		BAV21WS 200V 0A2 SOD323 SMT	R52		W500 220R 1% 1210 SMT RES			
D15		MM3Z18V1T1G 18V0 0W2 5% SMT ZEN	R53		W500 2K2 5% 2010 SMT RES			
D17		BAV21WS 200V 0A2 SOD323 SMT	R54		W500 2K2 5% 2010 SMT RES			
D30A		CDSF4148 75V 0A15 1005 SMT	R55		W500 2K2 5% 2010 SMT RES			
D36		BAS21L 250V 200MA SOT23 SMT	R56		W100 100R 1% 0805 SMT RES			
D37		BAS21L 250V 200MA SOT23 SMT	R57		1W00 10K 5% 2512 SMT RES			
D38		BAS21L 250V 200MA SOT23 SMT	R58		1W00 10K 5% 2512 SMT RES			
D42		BAS21L 250V 200MA SOT23 SMT	R59		W100 100R 1% 0805 SMT RES			
EC5		4-40X3/16 FLAT PHIL U/C TRILOB	R60		1W0 0R 1% 6A 2010 SMT JMP			
HW1		#4 INTERNAL TOOTH LOCKWASHER	R61		W250 0R 1206 SMT RES			
M1498		W250 0R 1206 SMT RES	R61 3T		W125 0R 5% 0805 SMT RES			
P6		10K 25% ACP KAP TRIM POT SMT T&R	R63		1W00 0R 5% 2512 SMT RES			
PCB1	X8025BLANK	2 OZ 1SD 107.5SQIN 08PER ALUM 2.3MM	R64		W250 0R 1206 SMT RES			
Q2		MMBT5401 PNP SOT-23 SMT	R66		W125 100K0 1% 0805 SMT RES			
Q3		MMBF4391LT1 NCH JFET SOT-23 SMT T&R	R72		W100 221R 1% 0805 SMT RES			
Q4		MJD243T4G NPN DPAK3 SMT TS	R76		W125 0R 1206 SMT RES			
Q5		IRFS4227PBF NCH MFET D2PAK SMT TS	R79		W125 3K32 1% 0805 SMT RES			
Q6		IRFS4227PBF NCH MFET D2PAK SMT TS	R82		W250 0R 1206 SMT RES			
Q7		MC7815BDTG POS REG SMT DPAK3	R87		W250 0R 1206 SMT RES			
Q8		MC79M15CDTG NEG REG SMT DPAK3	R97 3T		W125 0R 5% 0805 SMT RES			
Q9		IRF530NS NCH MFET D2PAK SMT TS	R99		1W00 1K 5% 2512 SMT RES			
Q10		IRF530NS NCH MFET D2PAK SMT TS	R109		W125 1M 5% 0805 SMT RES			
Q11		2SC4027 NPN DPAK3 SMT TR	R112		W125 470R 5% 0805 SMT RES			
Q12		2SC4027 NPN DPAK3 SMT TR	R113		W100 10K0 1% 0805 SMT RES			
Q13		STB13007DT4 NPN D2PAK SMT	R114		W125 1K62 1% 0805 SMT RES			
Q14		MMBF4391LT1 NCH JFET SOT-23 SMT T&R	R116		PTC RESETTABLE 1.5A 6V 1812L SMT			
Q15		STB13007DT4 NPN D2PAK SMT	R117		W125 1K50 1% 0805 SMT RES			
Q16		2SA1552 PNP DPAK3 SMT TR	R118		W100 2K74 1% 0805 SMT RES			
Q17		MMBT64LT1G PNP DARL SOT-23 SMT	R119		W125 470R 5% 0805 SMT RES			
Q18		2SA1552 PNP DPAK3 SMT TR	R120		W125 14K0 1% 0805 SMT RES			
Q19		STB13007DT4 NPN D2PAK SMT	R121		W100 10K0 1% 0805 SMT RES			
Q20		STB13007DT4 NPN D2PAK SMT	R125		W100 15K0 1% 0805 SMT RES			

M2500-01 Parts Reference List 2026-04-27

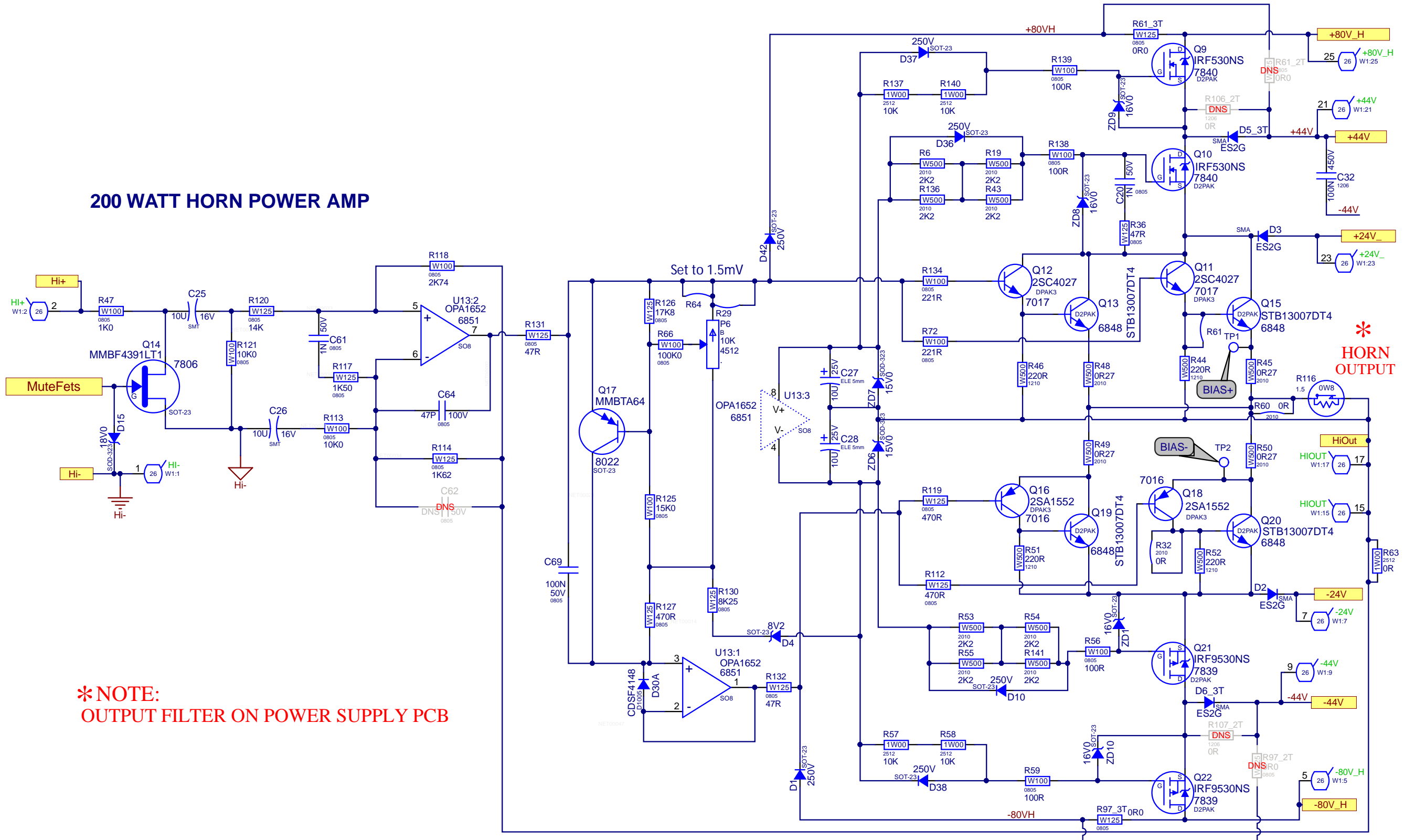
REF	YS #	Description	REF	YS #	Description	REF	YS #	Description	REF	YS #	Description	REF	YS #	Description
A1-ASS	M2500-59	EL12M DSP/INPUT PREAMP	C104		10U 16V 10%CAP 1206 SMT X7R	R1		W100 19K6 1% 0603 SMT RES	R113		W125 4K75 1% 0805 SMT RES			
C1		220P 100V 10%CAP 0805 SMT X7R	C105		10U 16V 10%CAP 1206 SMT X7R	R2		W125 475R 1% 0805 SMT RES	R114		W125 200R 1% 0805 SMT RES			
C2		22U 25V 20%CAP 1210 SMT X7R	C106		100N 16V 10%CAP 0603 SMT X7R	R3		W125 1K02 0.1% 0805 SMT RES	R115		W125 200R 1% 0805 SMT RES			
C3		1N8 50V 5%CAP 0805 SMT NPO	C107		10U 16V 10%CAP 1206 SMT X7R	R4		W125 3K32 1% 0805 SMT RES	R116		W125 200R 1% 0805 SMT RES			
C4		22U 25V 20%CAP 1210 SMT X7R	C108		100N 16V 10%CAP 0603 SMT X7R	R5		W125 100R 1% 0805 SMT RES	R117		W125 200R 1% 0805 SMT RES			
C5		470P 50V 5%CAP 0603 SMT NPO	C109		10U 16V 10%CAP 1206 SMT X7R	R7		W125 10K0 1% 0805 SMT RES	R118		W125 4K75 1% 0805 SMT RES			
C6		100N 16V 10%CAP 0603 SMT X7R	C110		15P 50V 5%CAP 0603 SMT NPO	R8		W125 30K 0.5% 0805 SMT RES	R119		W125 4K75 1% 0805 SMT RES			
C7		10U 16V 20%CAP 0805 SMT X5R	C111		100N 16V 10%CAP 0603 SMT X7R	R9		W125 17K8 1% 0805 SMT RES	R120		W125 1K800.1% 0805 SMT RES			
C8		100N 16V 10%CAP 0603 SMT X7R	C112		10U 16V 10%CAP 1206 SMT X7R	R10		W125 200R 1% 0805 SMT RES	R121		W125 1K800.1% 0805 SMT RES			
C9		100N 16V 10%CAP 0603 SMT X7R	C113		1N5 50V 5%CAP 0805 SMT NPO	R11		W125 47R 5% 0805 SMT RES	R122		W125 4K75 1% 0805 SMT RES			
C10		100N 16V 10%CAP 0603 SMT X7R	C114		15N 50V 5%CAP 0805 SMT COG	R12		W125 47R 5% 0805 SMT RES	R123		W125 15K0 1% 0805 SMT RES			
C11		10U 16V 20%CAP 0805 SMT X5R	C115		680P 50V 5%CAP 0805 SMT COG	R13		W125 47R 5% 0805 SMT RES	R124		W125 17K8 1% 0805 SMT RES			
C12		100N 16V 10%CAP 0603 SMT X7R	C116		680P 50V 5%CAP 0805 SMT COG	R14		W125 47R 5% 0805 SMT RES	R125		W125 2K74 1% 0805 SMT RES			
C13		100N 16V 10%CAP 0603 SMT X7R	C117		100N 50V 5%CAP 0805 SMT X7R	R15		W125 3K92 1% 0805 SMT RES	R126		W125 17K8 1% 0805 SMT RES			
C14		10U 16V 20%CAP 0805 SMT X5R	C118		10U 16V 10%CAP 0805 SMT X6S	R16		W063 4K02 1% 0603 SMT RES	R127		W125 2K74 1% 0805 SMT RES			
C15		100N 16V 10%CAP 0603 SMT X7R	C119		4N7 50V 10%CAP 0805 SMT X7R	R17		W125 100R 1% 0805 SMT RES	R137		W125 1K02 0.1% 0805 SMT RES			
C16		3N3 25V 5%CAP 0805 SMT NPO	C120		4N7 50V 10%CAP 0805 SMT X7R	R18		W125 17K8 1% 0805 SMT RES	R142		W125 1M 5% 0805 SMT RES			
C17		220N 50V 10%CAP 1206 SMT X7R	C121		1N5 50V 5%CAP 0805 SMT NPO	R19		W125 1K800.1% 0805 SMT RES	R143		W125 1M 5% 0805 SMT RES			
C18		10U 16V 20%CAP 0805 SMT X5R	C122		100N 50V 5%CAP 0805 SMT X7R	R20		W125 1K800.1% 0805 SMT RES	R147		W125 47R 5% 0805 SMT RES			
C19		100N 16V 10%CAP 0603 SMT X7R	C123		15N 50V 5%CAP 0805 SMT COG	R21		W125 47R 5% 0805 SMT RES	R148		W125 47R 5% 0805 SMT RES			
C20		10U 16V 20%CAP 0805 SMT X5R	C124		10U 16V 10%CAP 0805 SMT X6S	R22		W125 47R 5% 0805 SMT RES	R149		W125 47R 5% 0805 SMT RES			
C21		10U 16V 10%CAP 1206 SMT X7R	C125		680P 50V 5%CAP 0805 SMT COG	R23		W125 475R 1% 0805 SMT RES	R154		W125 47R 5% 0805 SMT RES			
C22		47P 50V 5%CAP 0805 SMT NPO	C126		680P 50V 5%CAP 0805 SMT COG	R24		W125 475R 1% 0805 SMT RES	R155		W125 47R 5% 0805 SMT RES			
C23		10U 16V 20%CAP 0805 SMT X5R	C127		47P 50V 5%CAP 0805 SMT NPO	R25		W125 47R 5% 0805 SMT RES	R156		W250 22R 5% 1206 SMT RES			
C24		100N 16V 10%CAP 0603 SMT X7R	C128		47P 50V 5%CAP 0805 SMT NPO	R26		W125 47K 5% 0805 SMT RES	R157		W125 47R 5% 0805 SMT RES			
C25		10U 16V 20%CAP 0805 SMT X5R	C129		47P 50V 5%CAP 0805 SMT NPO	R27		W125 100R 1% 0805 SMT RES	R158		W125 47R 5% 0805 SMT RES			
C26		10U 16V 20%CAP 0805 SMT X5R	C130		22U 16V 20%CAP 5X5.5 SMT ELC	R28		W125 100R 1% 0805 SMT RES	R175		W125 1K02 0.1% 0805 SMT RES			
C27		10U 16V 20%CAP 0805 SMT X5R	C131		22U 16V 20%CAP 5X5.5 SMT ELC	R29		W125 200R 1% 0805 SMT RES	R176		W125 1K50 1% 0805 SMT RES			
C28		10U 16V 20%CAP 0805 SMT X5R	C132		100P 50V 10%CAP 0805 SMT NPO	R30		W125 OR 5% 0805 SMT RES	R177		W125 100R 1% 0805 SMT RES			
C29		100N 16V 10%CAP 0603 SMT X7R	C133		10U 16V 20%CAP 0805 SMT X6R	R31		W125 100R 1% 0805 SMT RES	R178		W125 1K50 1% 0805 SMT RES			
C30		100N 16V 10%CAP 0603 SMT X7R	C134		10U 16V 20%CAP 0805 SMT X6R	R32		W100 19K6 1% 0603 SMT RES	R179		W125 1K50 1% 0805 SMT RES			
C31		100N 16V 10%CAP 0603 SMT X7R	C135		100N 16V 10%CAP 0603 SMT X7R	R33		W125 3K92 1% 0805 SMT RES	R180		W125 100R 1% 0805 SMT RES			
C32		100N 16V 10%CAP 0603 SMT X7R	C136		100N 16V 10%CAP 0603 SMT X7R	R34		W125 39K2 1% 0805 SMT RES	R181		W125 3K92 1% 0805 SMT RES			
C33		100N 16V 10%CAP 0603 SMT X7R	C137		100U 10V 20%CAP 3528 SMT TNT	R35		W125 100R 1% 0805 SMT RES	R182		W125 1K50 1% 0805 SMT RES			
C34		100N 50V 5%CAP 0805 SMT X7R	C138		10U 16V 20%CAP 0805 SMT X6R	R36		W063 4K02 1% 0603 SMT RES	R183		W125 100R 1% 0805 SMT RES			
C35		100N 16V 10%CAP 0603 SMT X7R	C139		100N 16V 10%CAP 0603 SMT X7R	R37		W125 100R 1% 0805 SMT RES	R184		W125 4K75 1% 0805 SMT RES			
C36		10U 16V 20%CAP 0805 SMT X5R	C140		10U 16V 20%CAP 0805 SMT X6R	R38	6543	48R 265V RESETTABLE THERMISTOR PTC	R185		W125 1K50 1% 0805 SMT RES			
C37		100N 16V 10%CAP 0603 SMT X7R	C141		100N 50V 5%CAP 0805 SMT X7R	R39		W125 3K32 1% 0805 SMT RES	R186		W125 4K75 1% 0805 SMT RES			
C38		470P 250V 5%CAP 0603 SMT NPO	C143		100N 50V 5%CAP 0805 SMT X7R	R40		W125 47K 5% 0805 SMT RES	R187		W125 1K50 1% 0805 SMT RES			
C39		470P 250V 5%CAP 0603 SMT NPO	C144		100N 50V 5%CAP 0805 SMT X7R	R41		W125 3K32 1% 0805 SMT RES	R188		W125 100R 1% 0805 SMT RES			
C40		100N 50V 5%CAP 0805 SMT X7R	C150		100N 50V 5%CAP 0805 SMT X7R	R42		W125 3K32 1% 0805 SMT RES	R189		W250 22R 5% 1206 SMT RES			
C41		100N 50V 5%CAP 0805 SMT X7R	D1		CDSF4148 75V 0A15 1005 SMT	R43		W125 3K32 1% 0805 SMT RES	R192		W125 1K50 1% 0805 SMT RES			
C42		100N 50V 5%CAP 0805 SMT X7R	D4		CDSF4148 75V 0A15 1005 SMT	R44		W125 3K32 1% 0805 SMT RES	R193		W125 1K50 1% 0805 SMT RES			
C43		100N 50V 5%CAP 0805 SMT X7R	D6		MMB25231B 5V1 0W35 ZEN SMT SOT23	R45		W125 2K2 5% 0805 SMT RES	R194		W250 1R 5% 1206 SMT RES			
C44		100N 50V 5%CAP 0805 SMT X7R	D24		SK34A-LTP 40V 3A SHTKY 403D SMT	R46		W125 100R 1% 0805 SMT RES	R195		W125 10R0 1% 0805 SMT RES			
C50		47P 50V 5%CAP 0805 SMT NPO	D25		CDSF4148 75V 0A15 1005 SMT	R47		W125 1K800.1% 0805 SMT RES	R196		W125 30K 0.5% 0805 SMT RES			
C52		100N 50V 5%CAP 0805 SMT X7R	D26		CDSF4148 75V 0A15 1005 SMT	R48		W125 1K02 0.1% 0805 SMT RES	R197		W125 30K 0.5% 0805 SMT RES			
C54		10N 50V 10%CAP 0805 SMT X7R	D27		CDSF4148 75V 0A15 1005 SMT	R49		W125 15K0 1% 0805 SMT RES	R198		W125 10R0 1% 0805 SMT RES			
C55		15U 35V 10%CAP 6032 SMT TNT	D29		CDSF4148 75V 0A15 1005 SMT	R50		W125 475R 1% 0805 SMT RES	R199		W125 47R 5% 0805 SMT RES			
C56		100U 10V 20%CAP 3528 SMT TNT	D30		CDSF4148 75V 0A15 1005 SMT	R51		W125 10K0 1% 0805 SMT RES	R200		W125 47R 5% 0805 SMT RES			
C57		10U 16V 10%CAP 1206 SMT X7R	D39		CDSF4148 75V 0A15 1005 SMT	R52		W125 1M 5% 0805 SMT RES	R202		W125 1M 5% 0805 SMT RES			
C58		2N7 100V 10%CAP 0805 SMT X7R	D40		CDSF4148 75V 0A15 1005 SMT	R53		W125 8K25 1% 0805 SMT RES	R214		W125 562R0 1% 0805 SMT RES			
C59		100N 50V 5%CAP 0805 SMT X7R	D41		CDSF4148 75V 0A15 1005 SMT	R54		W100 1K02 1% 0603 SMT RES	S1	3439	DPDT MINI PC VERT MOMENTARY			
C60		100N 50V 5%CAP 0805 SMT X7R	D42		CDSF4148 75V 0A15 1005 SMT	R55		W125 1M 5% 0805 SMT RES	SNL1	8372	1 MIL POLYIMIDE LABEL .375" X .375"			
C61		100N 50V 5%CAP 0805 SMT X7R	D43		CDSF4148 75V 0A15 1005 SMT	R56		W125 1K62 1% 0805 SMT RES	U1		33078 DUAL OPAMP SMT SO-8			
C62		100P 50V 10%CAP 0805 SMT NPO	D44		CDSF4148 75V 0A15 1005 SMT	R57		W125 1K800.1% 0805 SMT RES	U2		ADAU1401 28/56 DSP 2AD4DA SMT IC			
C63		470P 50V 5%CAP 0603 SMT NPO	J1		1/4IN &XLR PCB MT VERT COMBO NCJ6-V	R58		W125 1K02 0.1% 0805 SMT RES	U3		MKL15264VLH4 48MHZ MCU SMT LQFP64			
C64		470P 50V 5%CAP 0603 SMT NPO	J2		XLR MALE PCB MT VERT 24MM A-SERIES	R59		W125 475R 1% 0805 SMT RES	U4		74LVC1G80 SNGL FILPFLOP SMT SOT753			
C65		5N6 50V 5%CAP 0805 SMT COG	J3		XLR MALE PCB MT VERT 24MM A-SERIES	R60		W125 10K0 1% 0805 SMT RES	U5		LM2671 3V3 REG 0A5 SMT SO8			
C66		10U 16V 20%CAP 5X5.4 SMT NP	L1		15.0UH COIL 0805 SMT	R61		W125 15K0 1% 0805 SMT RES	U6		33078 DUAL OPAMP SMT SO-8			
C67		470P 50V 5%CAP 0603 SMT NPO	L2		FERRITE BEAD 600R @100MHZ 0805 SMT	R62		W125 4K75 1% 0805 SMT RES	U7		33078 DUAL OPAMP SMT SO-8			
C68		2N7 100V 10%CAP 0805 SMT X7R	L3		FERRITE BEAD 600R @100MHZ 0805 SMT	R64		W125 100R 1% 0805 SMT RES	U12		MC33079D QUAD OPAMP SMT SO14			
C69		100N 50V 5%CAP 0805 SMT X7R	L4		FERRITE BEAD 600R @100MHZ 0805 SMT	R65		W125 4K99 1% 0805 SMT RES	U13		33078 DUAL OPAMP SMT SO-8			
C71		47P 50V 5%CAP 0805 SMT NPO	L8		2.2UH COIL SMT	R66		W125 2K74 1% 0805 SMT RES	U15		LM1117 REGULATOR 5V0 SMT SOT223			
C72		2N7 100V 10%CAP 0805 SMT X7R	L9		120.0UH COIL SR4018T 1R6 SMT	R67		W125 100R 1% 0805 SMT RES	U16		PCM1796 DAC STEREO DIFF SSOP28 SMT			
C73		100P 50V 10%CAP 0805 SMT NPO	L10		FERRITE BEAD 600R @100MHZ 0805 SMT	R68		W125 10K0 1% 0805 SMT RES	U17		MC33079D QUAD OPAMP SMT SO14			
C74		100N 50V 5%CAP 0805 SMT X7R	L12		FERRITE BEAD 600R @100MHZ 0805 SMT	R69		W125 10K0 1% 0805 SMT RES	U19		AK5572 STDIF 32BIT ADC SMT QFN48			
C75														

M2600-01 Parts Reference List 2026-04-27

REF	YS #	Description	REF	YS #	Description	REF	YS #	Description
AI-ASS	M2600-59	SA102 POWER SUPPLY						
C1	5882	220N 250VDC 10%CAP BLK RAD PLY FLM	W5	3392	250 MALE TAB .2IN T&R			
C2	5882	220N 250VDC 10%CAP BLK RAD PLY FLM	W6	2358	9 CIR XH-HEADER 0.098IN			
C3		10U 63V 20%CAP 6.3MM SMT ELE	W7	2328	8 CIR XH-HEADER 0.098IN			
C4	5933	4U7 100DC10%CAP BLK RAD POLYE FLM	W8	4145	9PIN 3X3 POWER PIN HEADER			
C5		10U 16V 20%CAP 5X5.4 SMT NP	W11	4162	2 PIN POWER PIN HEADER MALE POLZED			
C38		4U7 25V 20%CAP 4X5.5 SMT ELC	W15	4252	4P VERT HDR 2X2 VAL-U-LOK			
C39		1U 50V 20%CAP 4.3X3.9 SMT ELC	ZD1		BZX84C43 43V0 0W3 5% SMT ZEN			
C40	5910	4700U 100V 10%CAP BLK 35X40MM 4PS	ZD2		BZX84C43 43V0 0W3 5% SMT ZEN			
C41	5670	3300U 63V 20%CAP 18X40MM CUT5MM EL	ZD3		BZX84C43 43V0 0W3 5% SMT ZEN			
C42	5860	3300U 35V 20%CAP BLK 16X35.5MM EL	ZD4		BZX84C43 43V0 0W3 5% SMT ZEN			
C43	5860	3300U 35V 20%CAP BLK 16X35.5MM EL						
C44	5670	3300U 63V 20%CAP 18X40MM CUT5MM EL						
C45	5910	4700U 100V 10%CAP BLK 35X40MM 4PS						
C46	5242	100N 250V 20%CAP BLK 'X2' 15MM AC						
C47	5266	680N 250V 20%CAP BLK 'X2' 27MM AC						
C48	6451	4N7 250V 20%CAP BLK 'Y' 10MM AC						
C70		2N7 100V 10%CAP 0805 SMT X7R						
COR1	6562CORE	77256-A7 KOOL-MU TOROID CORE						
D1		ES1J 600V 1A0 DO214AC SMT SMA						
D2		ES1J 600V 1A0 DO214AC SMT SMA						
D4		ES1J 600V 1A0 DO214AC SMT SMA						
D6		ES1J 600V 1A0 DO214AC SMT SMA						
D7		MM3Z18VT1G 18V0 0W2 5% SMT ZEN						
D8		CDSF4148 75V 0A15 1005 SMT						
D9		CDSF4148 75V 0A15 1005 SMT						
D10		ES3D 200V 3A0 D214 SMT SMC						
D11		ES3D 200V 3A0 D214 SMT SMC						
D12		ES3D 200V 3A0 D214 SMT SMC						
D13		ES3D 200V 3A0 D214 SMT SMC						
D14		ES3D 200V 3A0 D214 SMT SMC						
D15		ES3D 200V 3A0 D214 SMT SMC						
D16		ES3D 200V 3A0 D214 SMT SMC						
D17		ES3D 200V 3A0 D214 SMT SMC						
D18		ES3D 200V 3A0 D214 SMT SMC						
D19		ES3D 200V 3A0 D214 SMT SMC						
D20		ES3D 200V 3A0 D214 SMT SMC						
D21		ES3D 200V 3A0 D214 SMT SMC						
D22		ES3D 200V 3A0 D214 SMT SMC						
D23		ES3D 200V 3A0 D214 SMT SMC						
D24		ES1J 600V 1A0 DO214AC SMT SMA						
D25		ES1J 600V 1A0 DO214AC SMT SMA						
D26		ES1J 600V 1A0 DO214AC SMT SMA						
K1	4137	RELAY 2C 16AMP DC110 033MA PC						
L1	8283	4.7UH 20% COIL 12MM SMT						
L7	6562	192UH CHOKE 74T20AWG/77256MAGNTKS						
PCB1	M2600BLANK	2 OZ 2SD 98 SQIN 02PER SA102						
Q1		FJV42MTF 350V SOT23 NPN TRAN SMT						
Q2		FJV42MTF 350V SOT23 NPN TRAN SMT						
Q3		T810-600G-TR 8A TRIAC D2PAK SMT						
Q4		MMBT5401 PNP SOT-23 SMT						
Q5	5190	MBS4992 TO92 8V5 DIAC T&R						
R1		W500 2K2 5% 2010 SMT RES						
R2		W500 2K2 5% 2010 SMT RES						
R3		W100 274K 1% 0805 SMT RES						
R4		W500 2K2 5% 2010 SMT RES						
R5		W500 2K2 5% 2010 SMT RES						
R6		W100 274K 1% 0805 SMT RES						
R7		W125 150K 5% 0805 SMT RES						
R8		W100 10K0 1% 0805 SMT RES						
R9		W100 10K0 1% 0805 SMT RES						
R11		W125 30K 0.5% 0805 SMT RES						
R12		W250 10R 5% 1206 SMT RES						
R14		W100 27K4 1% 0805 SMT RES						
R18		W100 27K4 1% 0805 SMT RES						
R28		W125 2K2 5% 0805 SMT RES						
R29		W125 1M 5% 0805 SMT RES						
R30		W100 10K0 1% 0805 SMT RES						
R31		FUSE SLOW 7A 125V SMT 6125						
R34		FUSE SLOW 7A 125V SMT 6125						
R46		W250 22R 5% 1206 SMT RES						
R72		W250 10R 5% 1206 SMT RES						
R73		W125 10R0 1% 0805 SMT RES						
R75		W125 10R0 1% 0805 SMT RES						
R79		W125 120K 1% 0805 SMT RES						
R144		W125 120K 1% 0805 SMT RES						
R145		W125 120K 1% 0805 SMT RES						
SNL1	8370	1 MIL POLYIMIDE LABEL, 1" X .380"						
W1	6535	HEADER:SIL 26 SOCKET						
W3	4147	6 PIN POWER PIN HEADER MALE POLZED						

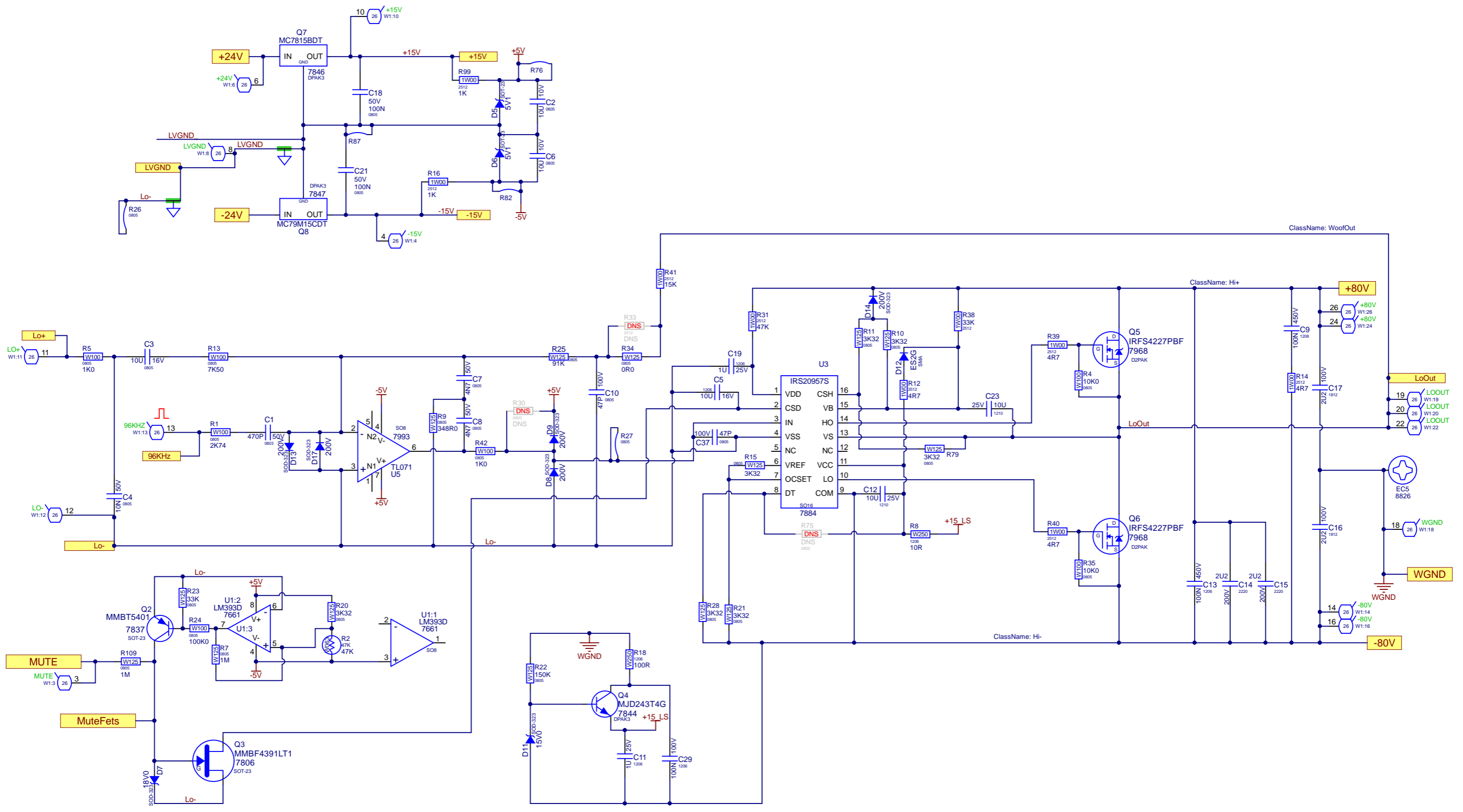


200 WATT HORN POWER AMP



*** NOTE:**
OUTPUT FILTER ON POWER SUPPLY PCB





DESIGN HISTORY AND INFORMATION

CHANGE HISTORY

#	DATE	VER#	PC#	DESCRIPTION OF CHANGE
1	OCT-4-2017	V02	.	RELEASED VERSION 2.
2	APR-27-2018	V03	9129	MOVED R61_3T AWAY FROM 80V CONNECTOR PAD
3	Aug-08-2019	V04	9449	C12&C23 to 10U/25V. Change VBE res to center trim pot. Add D4 to cut turn off noise.
4	FEB-03-2020	V05	9508	Added 1N cap and 47R resistor between gate and source of Q10
5	NOV-04-2021	.	9660	FOR DETAILS SEE PC#9660 FOR M1501.
6	SEP-12-2024	V06	10052	Increased thickness of pcb to .093 in. to use grounding screw YS#8826 and washer YS#3501. Sputtering of copper and base is no longer available
7
8
9
10
11
12
13
#	DATE	VER#	PC#	DESCRIPTION OF CHANGE
1
2
3
4
5
6
7
8
9
10
11
12
13
#	DATE	VER#	PC#	DESCRIPTION OF CHANGE
1
2
3
4
5
6
7
8
9
10
11
12
13

THIS SHEET CONTAINS A CHANGE HISTORY LOG, A LIST OF THE POTS & KNOBS AND A LEADS & PINS REFERENCE SECTION.



PCB ASSEMBLY DOCUMENTATION

PRODUCTION NOTES

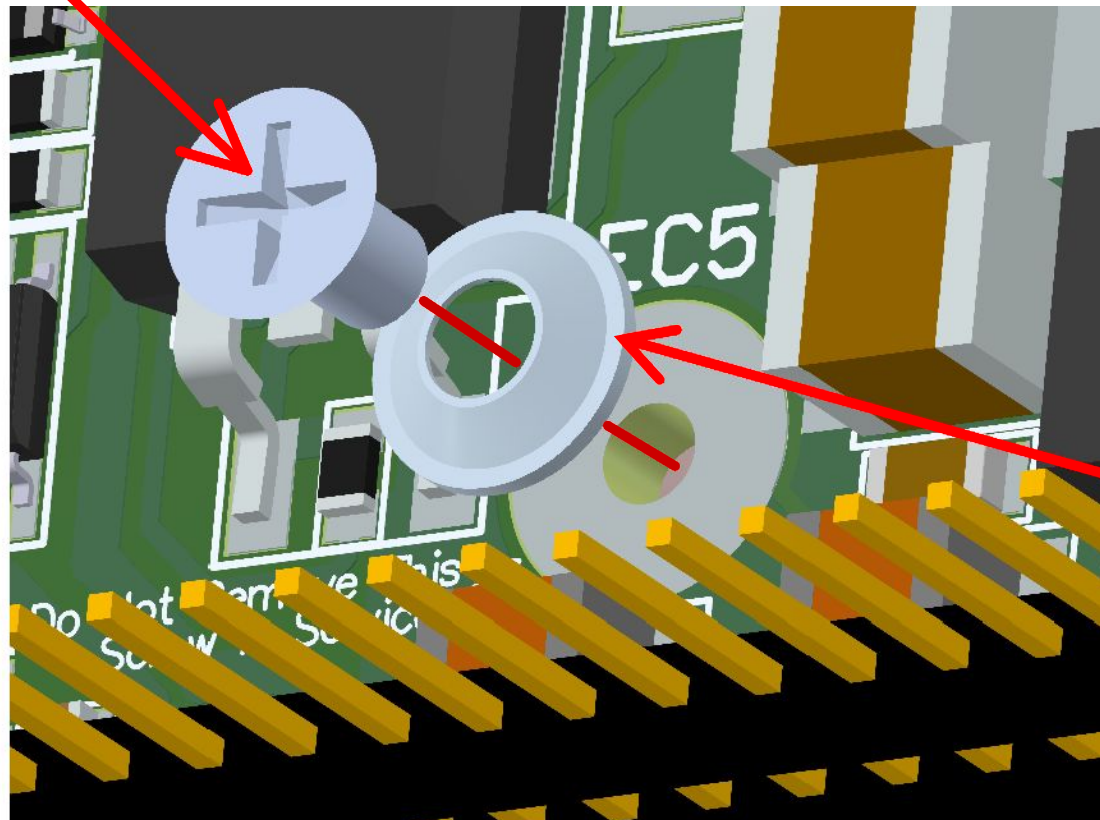
SMT

Place Connector (#7883) on all boards on panel BEFORE Reflow Oven.

PCBSA

Fasten screw YS# 8826 and washer YS# 3501 to boards on panel at location marked EC5 as shown in picture below. Ensure that the orientation of the 3501 washer is correct and matches the picture below. Set screw fastener force to 3 inch lbs. Check that the screw is inserted all the way down onto panel to the top of the washer. See pictures

YS# 8826



Properly fixed and seated screw and washer

YS# 3501

PCB HARDWARE

SCREWS AND BOLTS

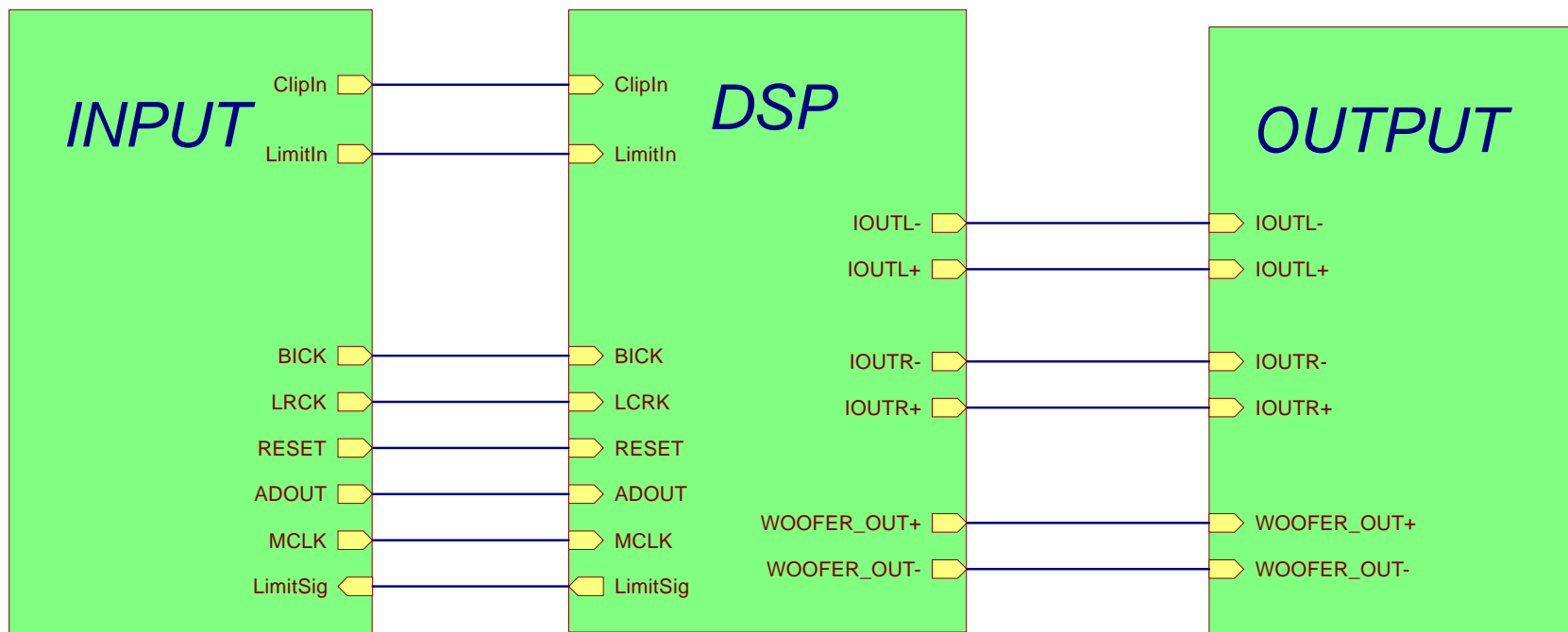


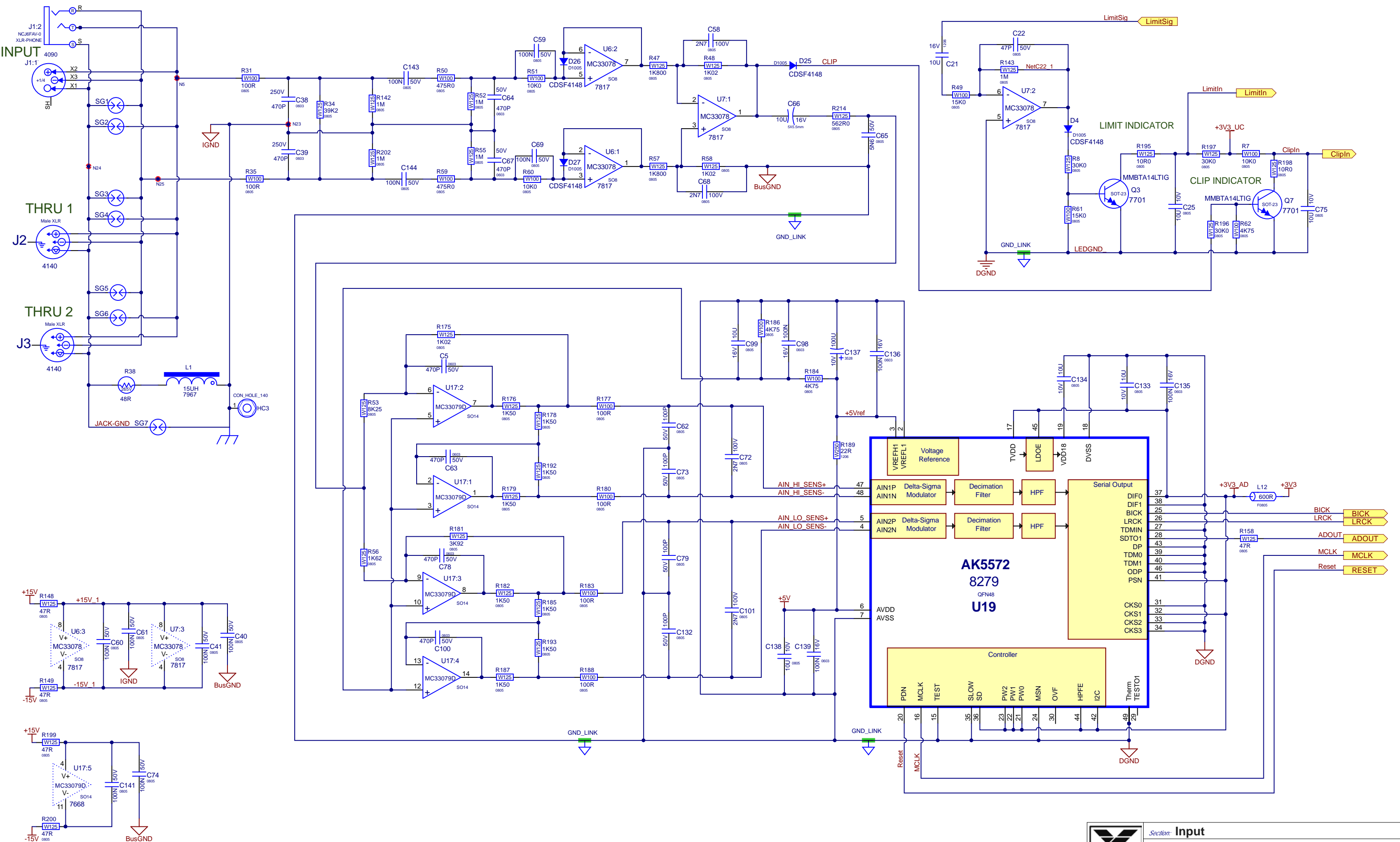
DESIGN HISTORY AND INFORMATION

CHANGE HISTORY

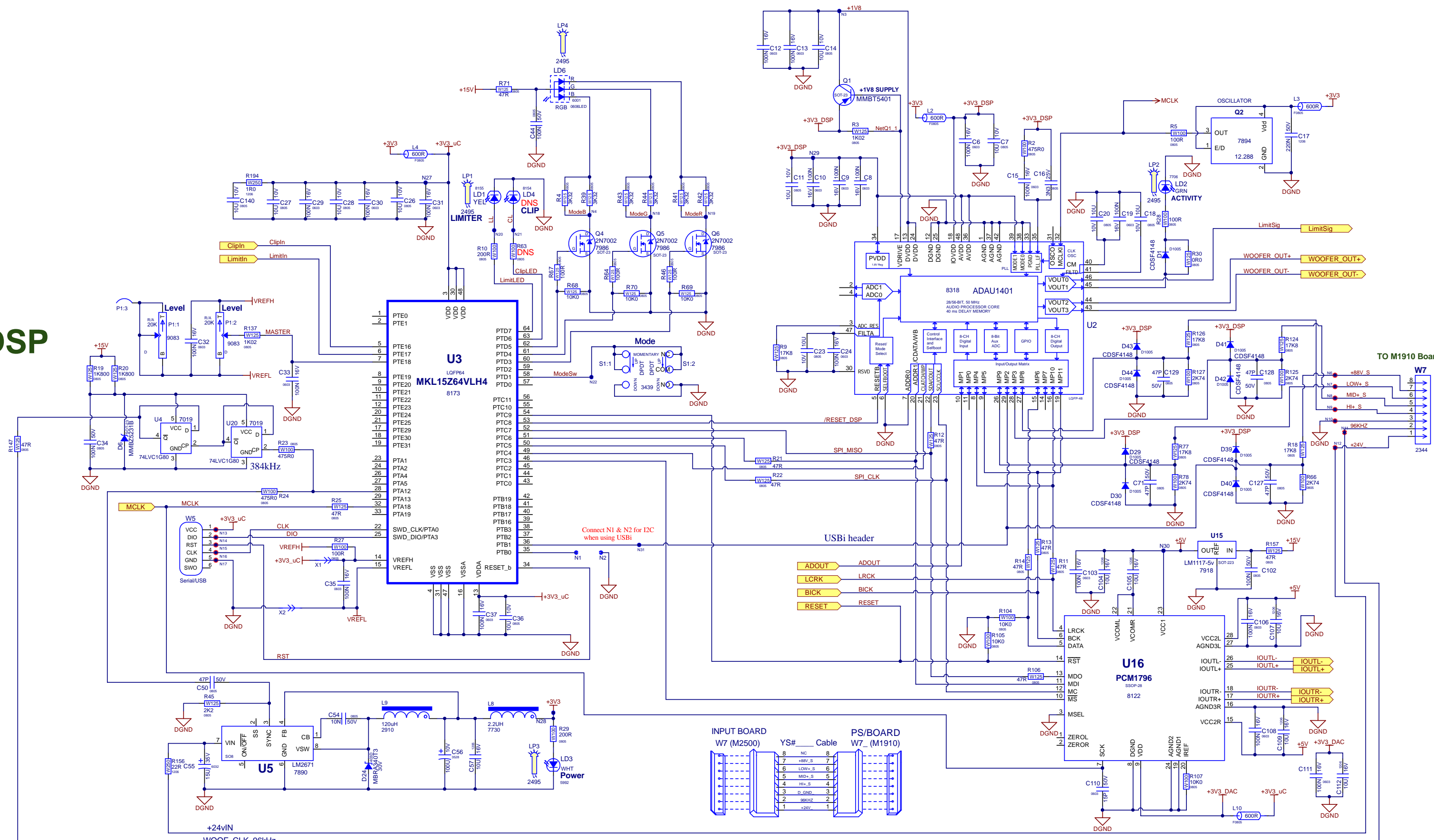
#	DATE	VER#	PC#	DESCRIPTION OF CHANGE
1	OCT-4-2017	V02	.	RELEASED VERSION 2.
2	APR-27-2018	V03	9129	MOVED R61_3T AWAY FROM 80V CONNECTOR PAD
3	Aug-08-2019	V04	9449	C12&C23 to 10U/25V. Change VBE res to center trim pot. Add D4 to cut turn off noise.
4	FEB-03-2020	V05	9508	Added 1N cap and 47R resistor between gate and source of Q10
5	NOV-04-2021	.	9660	FOR DETAILS SEE PC#9660 FOR M1501.
6	SEP-12-2024	V06	10052	Increased thickness of pcb to .093 in. to use grounding screw YS#8826 and washer YS#3501. Sputtering of copper and base is no longer available
7
8
9
10
11
12
13
#	DATE	VER#	PC#	DESCRIPTION OF CHANGE
1
2
3
4
5
6
7
8
9
10
11
12
13
#	DATE	VER#	PC#	DESCRIPTION OF CHANGE
1
2
3
4
5
6
7
8
9
10
11
12
13



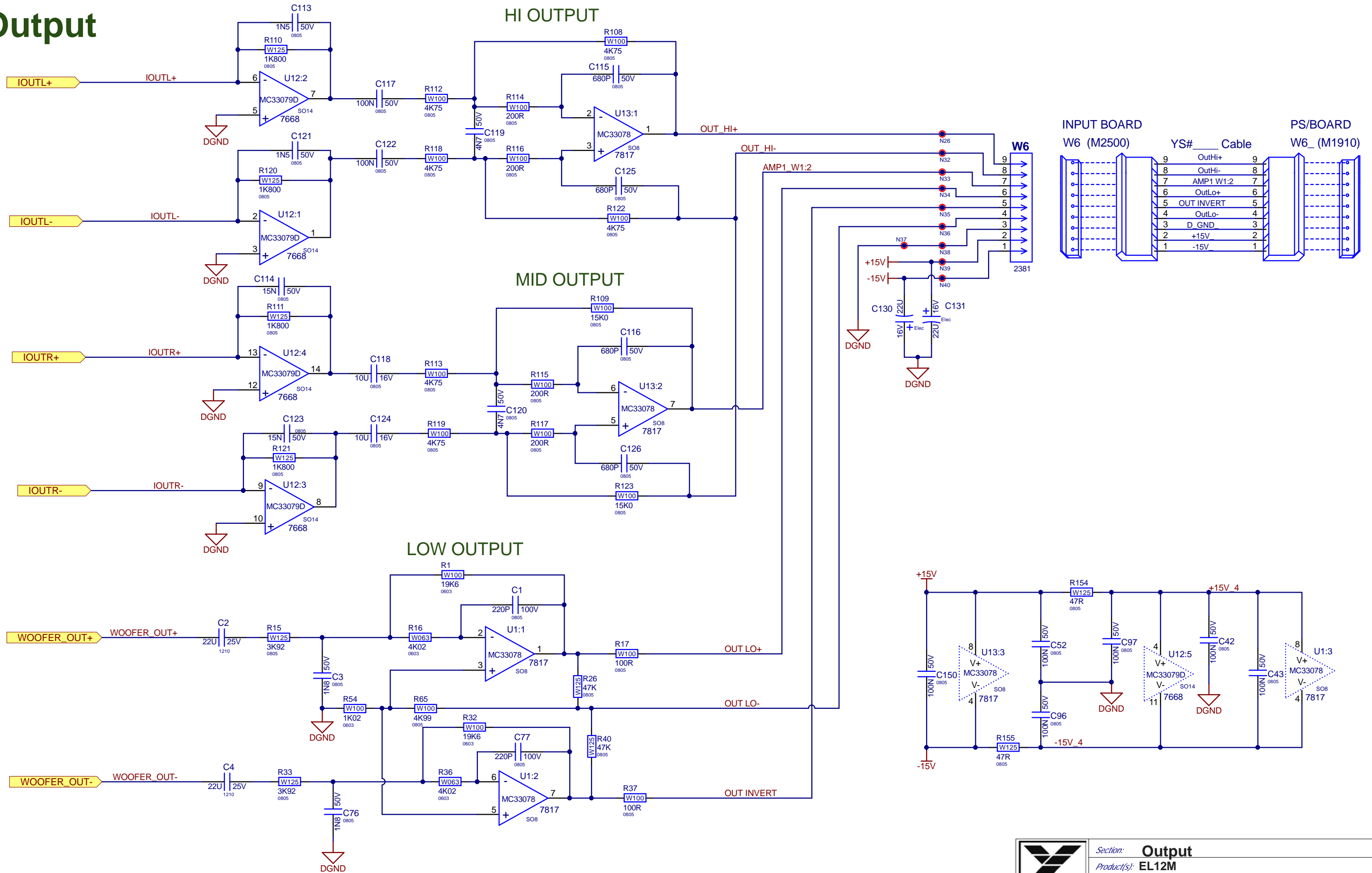




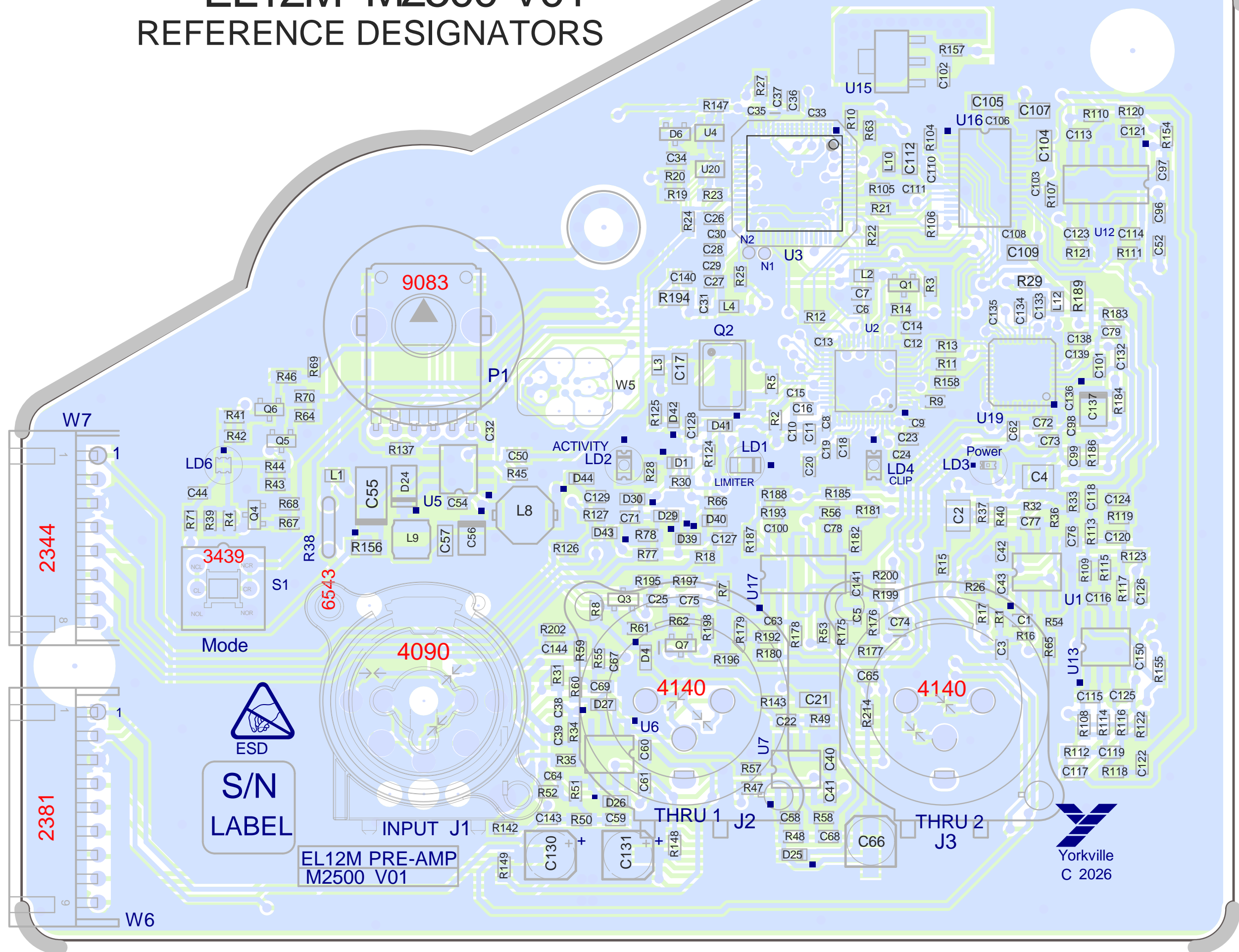
DSP



Output



EL12M M2500 V01 REFERENCE DESIGNATORS



EL12M PRE-AMP
M2500 V01

Yorkville
C 2026

PCB ASSEMBLY DOCUMENTATION

PRODUCTION NOTES

1. BEFORE WAVE USE ALIGNMENT JIG FOR POT P1 AND INPUT JACKS.
2. AFTER WAVE INSPECT BOARD FOR ANY SHORTS AND SOLDER DEFECTS.
3. USE PIZZA CUTTER OR APPROPRIATE TOOL TO SEPARATE BOARD FROM PANEL.

PCB HARDWARE

SCREWS AND BOLTS

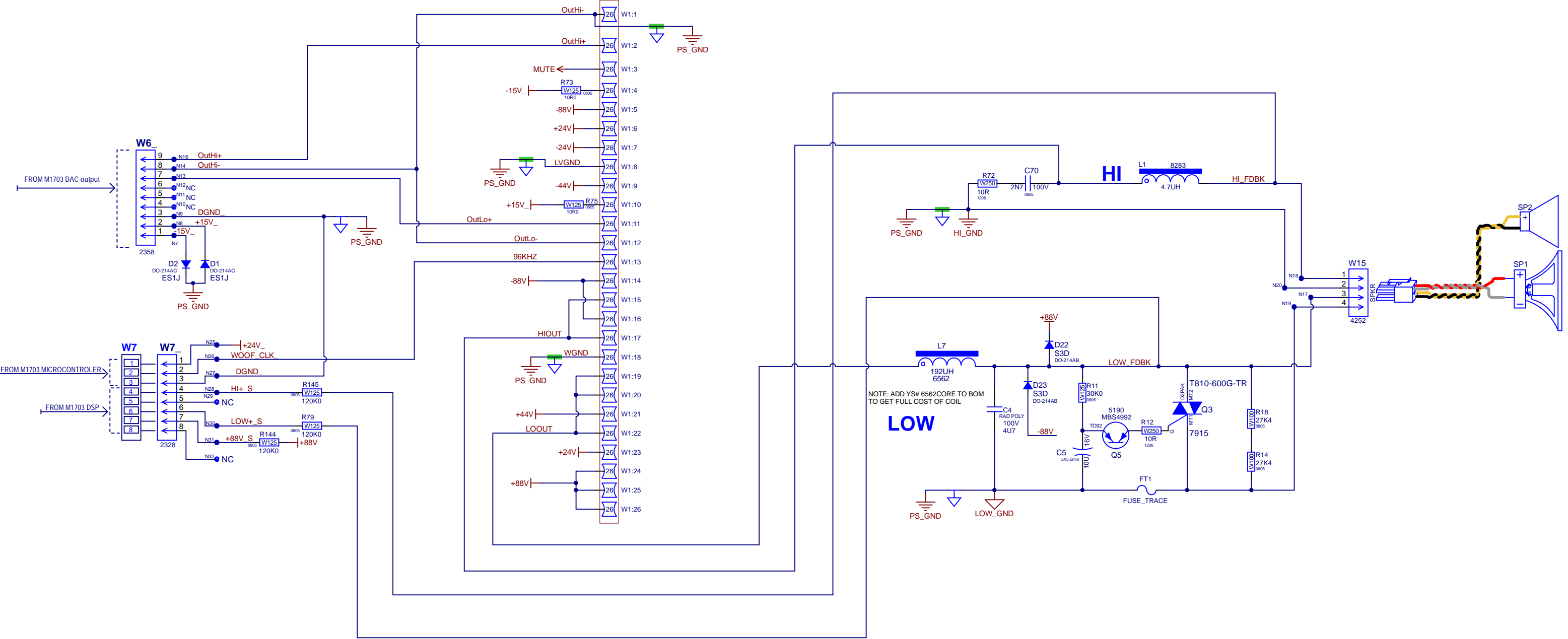
NUTS

STANDOFFS

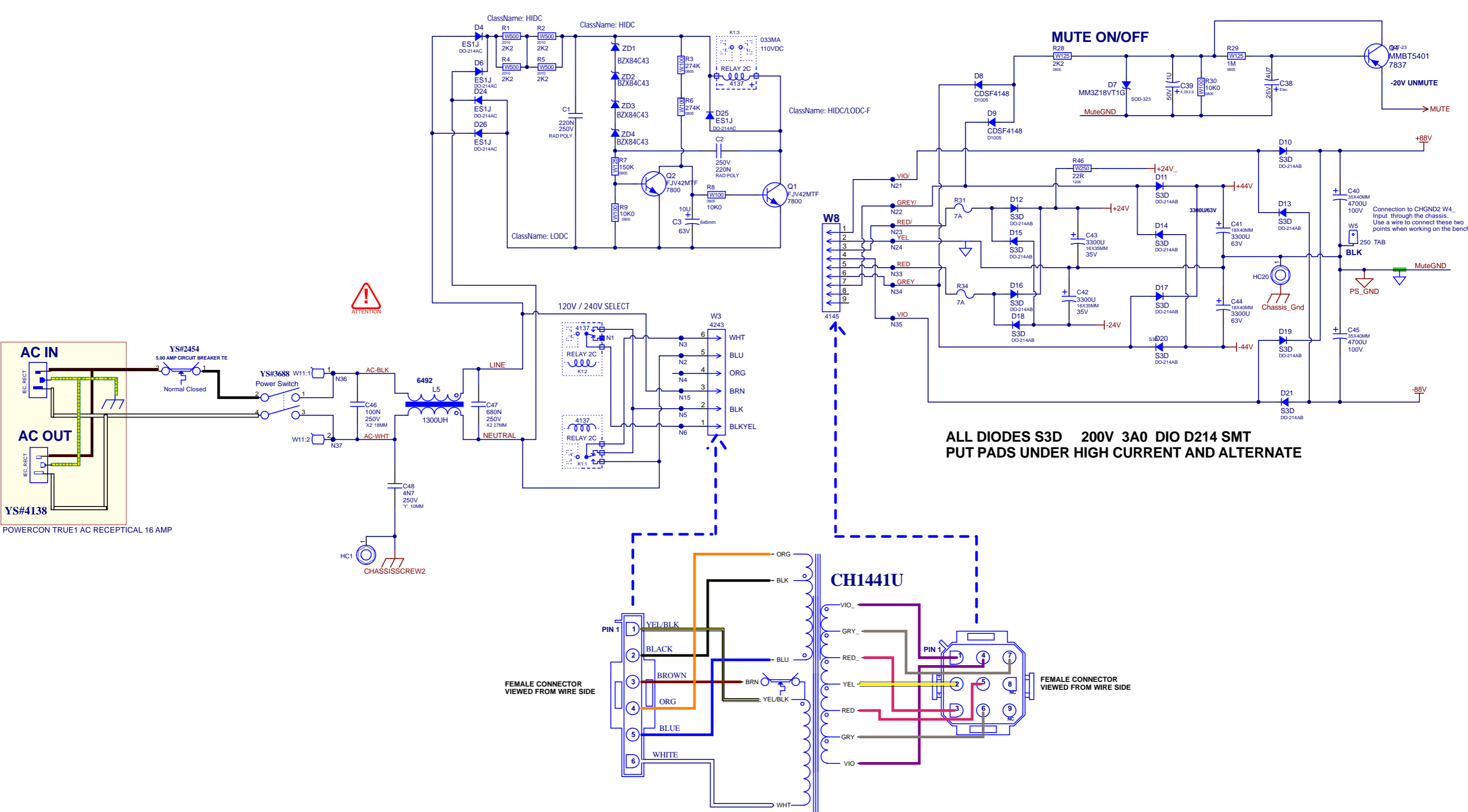
MISCELLANEOUS



M1498-AMP 26 Pin Connector



*** ADJUST BIAS 1.5mV
BETWEEN TP1 AND TP2**



ALL DIODES S3D 200V 3A0 DIO D214 SMT
 PUT PADS UNDER HIGH CURRENT AND ALTERNATE

DESIGN HISTORY AND INFORMATION

CHANGE HISTORY

#	DATE	VER#	PC#	DESCRIPTION OF CHANGE
1	27-JAN-2026	V01	.	Release for production
2
3
4
5
6
7
8
9
10
11
12
13

#	DATE	VER#	PC#	DESCRIPTION OF CHANGE
1
2
3
4
5
6
7
8
9
10
11
12
13

#	DATE	VER#	PC#	DESCRIPTION OF CHANGE
1
2
3
4
5
6
7
8
9
10
11
12
13

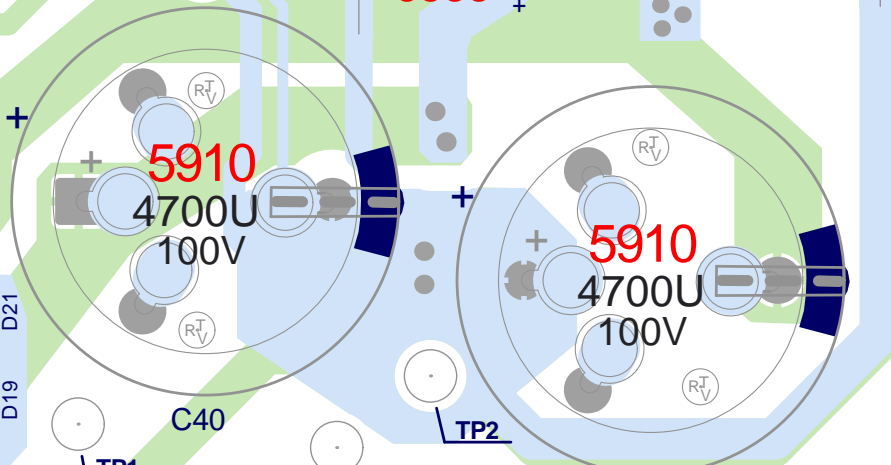
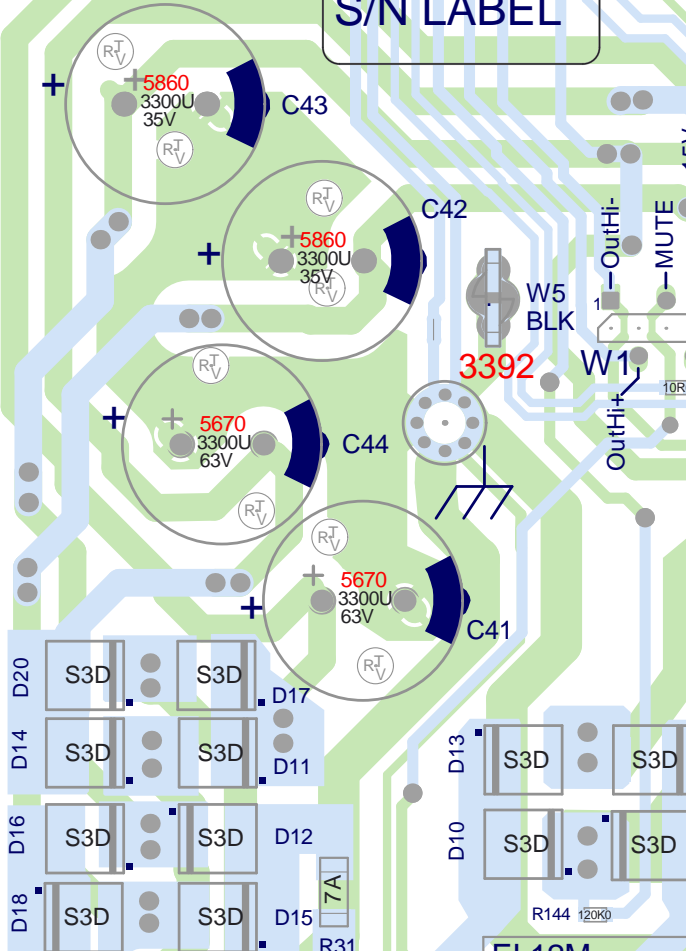
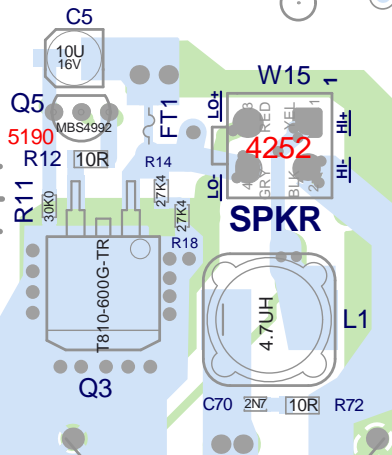
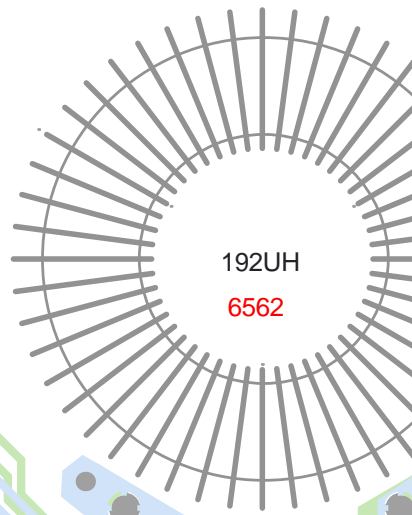
PINOUT DIAGRAMS

THIS SHEET CONTAINS A CHANGE HISTORY LOG, A LIST OF THE POTS & KNOBS AND A LEADS & PINS REFERENCE SECTION.





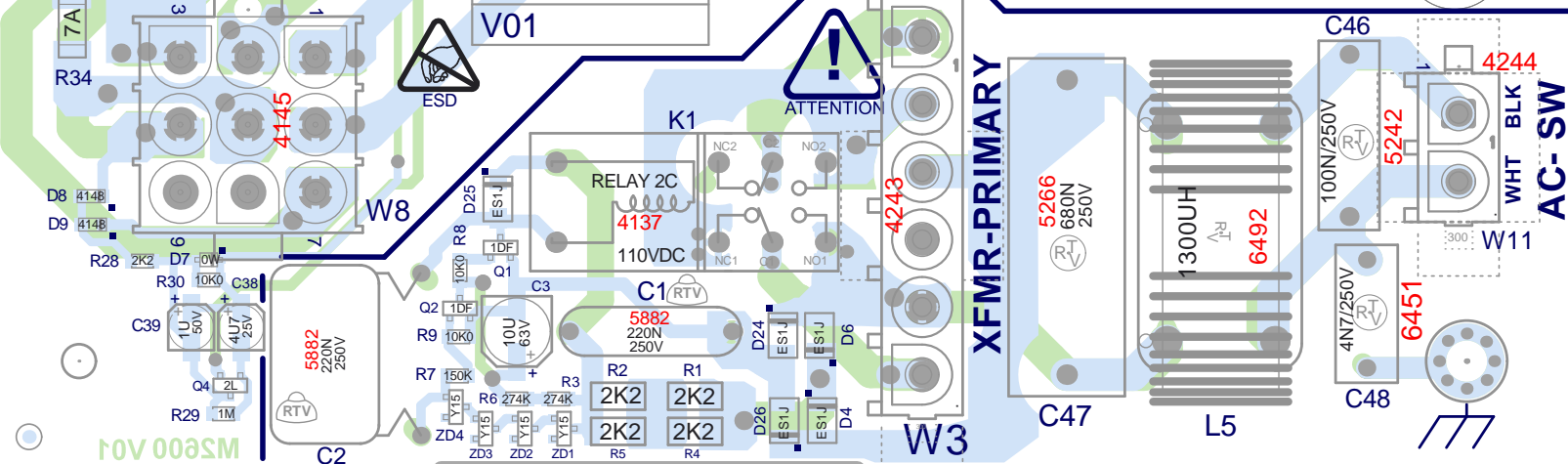
S/N LABEL



XFMR-SECONDARY

EL12M POWER_SUPPLY
M2600
V01

ADJUST BIAS 1.5mV
BETWEEN TP1 AND TP2



M2600 V01 EL12M

PCB ASSEMBLY DOCUMENTATION

PRODUCTION NOTES

1_ APPLY RTV UNDER OUTPUT COIL L7 AND TIE WRAP. ALSO UNDER ALL LARGE CAPS.

2_ BEND FLAT C2 AND C4 APPLY RTV.

3_ APPLY RTV IN BETWEEN C1 AND K1
C43 AND C42
C42 AND C44
C41 AND C44

4_ Q5 #5190 AND W5 TAB #3392 ARE HAND INSERTED.

5_ SEPARATE PCB FROM PANEL USING PIZZA CUTTER AND APPROPRIATE TOOLS.

THIS SHEET CONTAINS PRODUCTION NOTES AND A LIST OF PCB HARDWARE PARTS REQUIRED FOR THE BUILD.



Section: **Assembly Documentation**

Product/s: **EL12M**

PCB#: M2600

Rev#: V01

Eng: Ray Himbeault Sheet 2 of 3

Modified: 2026-02-20

File: Assembly.SchDoc

DESIGN HISTORY AND INFORMATION

CHANGE HISTORY

#	DATE	VER#	PC#	DESCRIPTION OF CHANGE
1	27-JAN-2026	V01	.	Release for production
2
3
4
5
6
7
8
9
10
11
12
13

#	DATE	VER#	PC#	DESCRIPTION OF CHANGE
1
2
3
4
5
6
7
8
9
10
11
12
13

#	DATE	VER#	PC#	DESCRIPTION OF CHANGE
1
2
3
4
5
6
7
8
9
10
11
12
13

PINOUT DIAGRAMS

THIS SHEET CONTAINS A CHANGE HISTORY LOG, A LIST OF THE POTS & KNOBS AND A LEADS & PINS REFERENCE SECTION.



élite

EL12M

600 WATT POWERED MONITOR

Introduction

Thank you for choosing the Yorkville EL12M powered stage monitor! It provides 1200 watts of peak power (600 watts program) through a 12" coaxial speaker and 1" high-frequency driver in a stage-ready enclosure that weighs less than 40 pounds.

It features three selectable voicing modes, a Combi-Jack input, two XLR outputs, and powerCON® TRUE1 compatible inlet and outlet connections, so it integrates easily into any PA system.

Most importantly, the EL12M offers the uncompromising sound, performance, and reliability that define the Elite series.

Features

- 1200 watts Peak Power (600 Watts Program)
- 12" Coaxial Woofer with 2.5" Voice Coil
- 1" HF Driver with 1.75" Voice Coil
- 3 Voicing Modes
- Onboard Limiting
- Combi-Jack XLR / 1/4" Input
- XLR Outputs
- PowerCON® TRUE1 Compatible Inlet and Outlet
- 15 mm Birch Plywood Construction
- Made in Canada

Controls

Power

This switch turns the EL12M on and off. When a power source is connected and the monitor is turned on, the Power LED will illuminate.

Level

This knob sets the output volume of the EL12M. We recommend starting with this control at the 12 o'clock position when setting up a PA system.

The Level control outputs into discrete limiters for the woofer and tweeter. At high signal levels, these may override the Level control.

If a limiter activates, the Limit LED will illuminate. The Level control should optimally be set such that the Limit LED either doesn't illuminate or flashes occasionally during loud passages.

Mode

Press this button to cycle between the three available voicing modes.

Mon 1 - The EL12M will always enter Mon 1 mode on startup, which has a "soft V" curve and reduced power below 80 Hz. It's optimized for vocals, but works well with a variety of sources.

Mon 2 - Mon 2 has strategic midrange boosts and a wide cut in the low mids to enhance clarity and stand out in a busy stage mix.

Flat - Flat preserves the sound of the input signal, and may be ideal for instrument sources like keyboards and electronic drum kits, or as an FRFR solution for amp modelers.

Connections

Audio Input

The EL12M has one balanced line-level input. The Combi-Jack can accept XLR or 1/4" TRS connections. The Activity LED will illuminate when an input signal is present at the IN jack.

Audio Outputs

The EL12M has two balanced line-level XLR outputs, wired in parallel for connecting additional cabinets. These full-range outputs pass the input signal directly, and are not affected by the controls on the EL12M.

Power

The EL12M has powerCON® TRUE1 compatible inlet and outlet connectors for power pass-through, so that one mains outlet can be used to power multiple units.

The EL12M is protected by a circuit breaker. If tripped, the circuit breaker will disconnect the unit from the mains supply. This will not affect the power outlet on the EL12M, so any connected downstream devices can continue to function.

To get the full Owner's Manual please visit our website at <http://www.yorkville.com/manuals/> or, if you need a printed version call 905-837-8777

REAL Gear.
REAL People.



Canada Voice: 905-837-8431
Fax: 905-839-5776

U.S.A. Voice: 716-297-2920
Fax: 716-297-3639

www.yorkville.com

Yorkville Sound
550 Granite Court
Pickering, Ontario
L1W-3Y8 CANADA

Yorkville Sound Inc.
4625 Witmer Industrial Estate
Niagara Falls, New York
14305 USA

Printed In CANADA

QuickStart-EL12M-00-1v0 • YS#QSTARTEL12M • April 30, 2026

élite

EL12M

600 WATT POWERED MONITOR

Introduction

Merci d'avoir choisi le moniteur de scène amplifié Yorkville EL12M!

Il offre une puissance de crête de 1200 watts (600 watts en programme) grâce à un haut-parleur coaxial de 12 pouces et un tweeter de 1 pouce dans un boîtier prêt pour la scène pesant moins de 40 livres.

Il dispose de trois modes de son sélectionnables, d'une entrée Combi-Jack, de deux sorties XLR et de connexions d'alimentation entrée et sortie compatibles powerCON® TRUE1, ce qui lui permet de s'intégrer facilement à n'importe quel système de sonorisation.

Mais surtout, l'EL12M offrent le son, les performances et la fiabilité sans compromis qui caractérisent la série Elite.

Caractéristiques

- Puissance de crête de 1200 watts (programme de 600 watts)
- Haut-parleur de graves coaxial de 12 pouces avec bobine mobile de 2,5 pouces
- Haut-parleur d'aigus de 1 pouce avec bobine mobile de 1,75 pouce
- 3 modes de sonorisation
- Limitation intégré
- Entrée combinée XLR / jack 1/4 pouce
- Sorties XLR
- Entrée et sortie d'alimentation compatibles PowerCON® TRUE1
- Construction en contreplaqué de bouleau de 15 mm
- Fabriqué au Canada

Commandes

Power

Cet interrupteur permet d'allumer et d'éteindre l'EL12M. Lorsqu'une source d'alimentation est connectée et que le moniteur est allumé, la DEL d'alimentation s'allume.

Level

Ce contrôle permet de régler le volume de sortie de l'EL12M. Nous recommandons de commencer par la position midi lors de la configuration d'un système de sonorisation.

Le contrôle de niveau alimente des limiteurs distincts pour le haut-parleur de graves et d'aigus. À des niveaux de signal élevés, ces

limiteurs peuvent prendre le pas sur le contrôle de niveau. Si un limiteur s'active, la DEL « Limit » s'allume. Le contrôle de niveau doit être réglé de manière optimale pour que la DEL de limitation ne s'allume pas ou clignote occasionnellement lors des passages forts.

Mode

Appuyez sur ce bouton pour passer d'un mode de sonorisation à l'autre parmi les trois disponibles.

Mon 1 - À la mise sous tension, l'EL12M passe toujours en mode Mon 1, qui se caractérise par une courbe de réponse en « V doux » et une puissance réduite en dessous de 80 Hz. Ce mode est optimisé pour les voix, mais fonctionne bien avec une grande variété de sources.

Mon 2 - Le mode Mon 2 offre des accentuations stratégiques dans les fréquences médiums et d'une atténuation dans les fréquences médiums-graves pour améliorer la clarté et se démarquer dans un mixage de scène chargé.

Flat - Le mode Flat préserve le son du signal d'entrée et peut être idéal pour les sources instrumentales telles que les claviers et les batteries électroniques, ou comme solution FRFR pour les modélisateurs d'amplis.

Connexions

Entrée audio

L'EL12M possède une entrée ligne symétrique. La prise combinée accepte les connecteurs XLR ou TRS 6,35 mm. La DEL d'activité s'allume lorsqu'un signal d'entrée est présent sur la prise IN.

Sorties audio

L'EL12M possède deux sorties XLR symétriques de niveau ligne, câblées en parallèle pour connecter des enceintes supplémentaires. Ces sorties à gamme complète transmettent directement le signal d'entrée et ne sont pas affectées par les commandes de l'EL12M.

Alimentation

L'EL12M possède des connecteurs d'alimentation compatibles powerCON® TRUE1 pour le passage de l'alimentation, de sorte qu'une seule prise secteur peut alimenter plusieurs unités.

L'EL12M est protégé par un disjoncteur. En cas de déclenchement, le disjoncteur coupe l'alimentation secteur. Cela n'affecte pas la prise d'alimentation de l'EL12M ; les appareils connectés en aval restent donc fonctionnels.

Pour obtenir le manuel de utilisateur visitez notre site Web à <http://www.yorkville.com/manuals/> ou, si vous avez besoin d'une version imprimée appelez-nous au 905-837-8777

REAL Gear.
REAL People.



Canada Voice: 905-837-8431
Fax: 905-839-5776

U.S.A. Voice: 716-297-2920
Fax: 716-297-3639

www.yorkville.com

Yorkville Sound
550 Granite Court
Pickering, Ontario
L1W-3Y8 CANADA

Yorkville Sound Inc.
4625 Witmer Industrial Estate
Niagara Falls, New York
14305 USA



Yorkville Sound

550 Granite Court
Pickering, Ontario
Canada L1W 3Y8

Auto Attend: (905) 837-8550

Fax: (905) 839-5776

www.yorkville.com
