



WEB: www.yorkville.com

WORLD HEADQUARTERS

CANADA

Yorkville Sound Limited
550 Granite Court
Pickering, Ontario
L1W 3Y8 CANADA

Voice: 905-837-8481
Fax: 905-837-8746

U.S.A.

Yorkville Sound Inc.
4625 Witmer Industrial Estate
Niagara Falls, New York
14305, USA

Voice: 716-297-2920
Fax: 716-297-3689



SERVICE MANUAL

LP-LED2M

SMT Disclaimer

Due to the complex nature of the use of SMT installed components in Yorkville equipment, we highly caution all service technicians in attempting to repair or replace SMT factory installed components.

Many of these components may be glued prior to initial soldering.

Replacing SMT components requires expensive specialized de-soldering equipment and training.

Yorkville Sound will repair and replace defective SMT components to ensure proper quality assurance and installation is maintained.

Quality and Innovation Since 1963
Printed in Canada

IMPORTANT SAFETY INSTRUCTIONS

 <p>This lightning flash with arrowhead symbol, within an equilateral triangle, is intended to alert the user to the presence of uninsulated "dangerous voltage" within the product's enclosure that may be of sufficient magnitude to constitute a risk of electric shock to persons.</p> <p>Ce symbole d'éclair avec tête de flèche dans un triangle équilatéral est prévu pour alerter l'utilisateur de la présence d'un «voltage dangereux» non-isolé à proximité de l'enceinte du produit qui pourrait être d'ampleur suffisante pour présenter un risque de choc électrique.</p>	 <p>CAUTION • AVIS RISK OF ELECTRIC SHOCK DO NOT OPEN RISQUE DE CHOC ÉLECTRIQUE NE PAS OUVRIR</p>	 <p>DO NOT PUSH OR PULL</p>	 <p>The exclamation point within an equilateral triangle is intended to alert the user to the presence of important operating and maintenance (servicing) instructions in the literature accompanying the appliance.</p> <p>Le point d'exclamation à l'intérieur d'un triangle équilatéral est prévu pour alerter l'utilisateur de la présence d'instructions importantes dans la littérature accompagnant l'appareil en ce qui concerne l'opération et la maintenance de cet appareil.</p>
 <p>The DO NOT STACK symbol is intended to alert the user that the product shall not be vertically stacked because of the nature of the product.</p> <p>La symbole NE PAS EMPILER est pour alerter l'utilisateur que le produit ne doit pas être empilé verticalement en raison de la nature du produit.</p>	 <p>CAUTION: HOT SURFACE ATTENTION: SURFACE CHAUDE</p>	 <p>NOT TO BE SERVICED BY USERS</p>	 <p>CAUTION: OVERHEAD LOAD ATTENTION: CHARGE AÉRIENNE</p>

FOLLOW ALL INSTRUCTIONS

Instructions pertaining to a risk of fire, electric shock, or injury to a person

**CAUTION: TO REDUCE THE RISK OF ELECTRIC SHOCK, DO NOT REMOVE COVER (OR BACK).
NO USER SERVICEABLE PARTS INSIDE. REFER SERVICING TO QUALIFIED SERVICE
PERSONNEL. THIS DEVICE IS FOR INDOOR USE ONLY!
INSTALLED BATTERY PACKS SHALL NOT BE EXPOSED TO EXCESSIVE HEAT
SUCH AS SUNSHINE, FIRE OR THE LIKE.**

SUIVEZ TOUTES LES INSTRUCTIONS

Instructions relatives au risque de feu, choc électrique, ou blessures aux personnes

**AVIS: AFIN DE RÉDUIRE LES RISQUES DE CHOC ÉLECTRIQUE, N'ENLEVEZ PAS LE COUVERT (OU LE PANNEAU
ARRIÈRE) NE CONTIENT AUCUNE PIÈCE RÉPARABLE PAR L'UTILISATEUR. CONSULTEZ UN TECHNICIEN
QUALIFIÉ POUR L'ENTRETIEN CE PRODUIT EST POUR L'USAGE À L'INTÉRIEUR SEULEMENT. LES PACKS
BATTERIES INSTALLÉS NE DOIVENT PAS ÊTRE EXPOSÉS À UNE CHALEUR EXCESSIVE TELLE QUE LE
ENSOLEILLEMENT, LE FEU OU SIMILAIRES.**

Read Instructions: The Owner's Manual should be read and understood before operation of your unit. Please, save these instructions for future reference and heed all warnings.

Cleaning: Clean only with dry cloth.

Packaging: Keep the box and packaging materials, in case the unit needs to be returned for service.

Warning: To reduce the risk of fire or electric shock, do not expose this apparatus to rain or moisture. *Do not use this apparatus near water!*

Warning: When using electric products, basic precautions should always be followed, including the following:

Power Sources

Your unit should be connected to a power source only of the voltage specified in the owners manual or as marked on the unit. This unit has a polarized plug. Do not use with an extension cord or receptacle unless the plug can be fully inserted. Precautions should be taken so that the grounding scheme on the unit is not defeated. An apparatus with CLASS I construction shall be connected to a Mains socket outlet with a protective earthing connection. Where the MAINS plug or an appliance coupler is used as the disconnect device, the disconnect device shall remain readily operable.

Hazards

Do not place this product on an unstable cart, stand, tripod, bracket or table. The product may fall, causing serious personal injury and serious damage to the product. Use only with cart, stand, tripod, bracket, or table recommended by the manufacturer or sold with the product. Follow the manufacturer's instructions when installing the product and use mounting accessories recommended by the manufacturer. Only use attachments/accessories specified by the manufacturer.

Equipment that is suspended overhead must use a secondary safeguard to prevent personal injury in the event the primary mounting mechanism fails. Safety eyebolts attached to the equipment and galvanized steel wire can be used together to implement a failsafe mounting thus ensuring the safety of the equipment and anyone positioned below the equipment.

Improper installation can result in bodily injury or death. If you are not qualified to attempt the installation get help from a professional structural rigger.

Note: Prolonged use of headphones at a high volume may cause health damage to your ears.

The apparatus should not be exposed to dripping or splashing water; no objects filled with liquids should be placed on the apparatus.

Terminals marked with the "lightning bolt" are hazardous live; the external wiring connected to these terminals require installation by an instructed person or the use of ready made leads or cords.

Ensure that proper ventilation is provided around the appliance. Do not install near any heat sources such as radiators, heat registers, stoves, or other apparatus (including amplifiers) that produce heat.

No naked flame sources, such as lighted candles, should be placed on the apparatus.

Power Cord

Do not defeat the safety purpose of the polarized or grounding-type plug. A polarized plug has two blades with one wider than the other. A grounding type plug has two blades and a third grounding prong. The wide blade or the third prong are provided for your safety. If the provided plug does not fit into your outlet, consult an electrician for replacement of the obsolete outlet. The AC supply cord should be routed so that it is unlikely that it will be damaged. Protect the power cord from being walked on or pinched particularly at plugs. If the AC supply cord is damaged DO NOT OPERATE THE UNIT. To completely disconnect this apparatus from the AC Mains, disconnect the power supply cord plug from the AC receptacle. The mains plug of the power supply cord shall remain readily operable.

Unplug this apparatus during lightning storms or when unused for long periods of time.

Service

The unit should be serviced only by qualified service personnel. Servicing is required when the apparatus has been damaged in any way, such as power-supply cord or plug is damaged, liquid has been spilled or objects have fallen into the apparatus, the apparatus has been exposed to rain or moisture, does not operate normally, requires battery pack replacement or has been dropped. Disconnect power before servicing!

Veillez Lire le Manuel: Il contient des informations qui devraient être comprises avant l'opération de votre appareil. Conservez. Gardez S.V.P. ces instructions pour consultations ultérieures et observez tous les avertissements.

Nettoyage: Nettoyez seulement avec le tissu sec.

Emballage: Conservez la boîte au cas où l'appareil devait être retourné pour réparation.

Avertissement: Pour réduire le risque de feu ou la décharge électrique, n'exposez pas cet appareil à la pluie ou à l'humidité. *N'utilisez pas cet appareil près de l'eau!*

Attention: Lors de l'utilisation de produits électrique, assurez-vous d'adhérer à des précautions de bases incluant celle qui suivent:

Alimentation - L'appareil ne doit être branché qu'à une source d'alimentation correspondant au voltage spécifié dans le manuel ou tel qu'indiqué sur l'appareil. Cet appareil est équipé d'une prise d'alimentation polarisée. Ne pas utiliser cet appareil avec un cordon de raccordement à moins qu'il soit possible d'insérer complètement les trois lames. Des précautions doivent être prises afin d'éviter que le système de mise à la terre de l'appareil ne soit désengagé. Un appareil construit selon les normes de CLASS I devrait être raccordé à une prise murale d'alimentation avec connexion intacte de mise à la masse. Lorsqu'une prise de branchement ou un coupleur d'appareils est utilisée comme dispositif de débranchement, ce dispositif de débranchement devra demeurer pleinement fonctionnel avec raccordement à la masse.

Risque - Ne pas placer cet appareil sur un chariot, un support, un trépied ou une table instables. L'appareil pourrait tomber et blesser quelqu'un ou subir des dommages importants. Utilisez seulement un chariot, un support, un trépied ou une table recommandés par le fabricant ou vendus avec le produit. Suivre les instructions du fabricant pour installer l'appareil et utiliser les accessoires recommandés par le fabricant. Utilisez seulement les attachements/accessoires indiqués par le fabricant.

L'équipement suspendu au-dessus de la tête doit utiliser une protection secondaire pour éviter les blessures en cas de défaillance du mécanisme de montage principal. Les boulons à œil de sécurité fixés à l'équipement et le fil d'acier galvanisé peuvent être utilisés ensemble pour mettre en œuvre un montage à sécurité intégrée, assurant ainsi la sécurité de l'équipement et de toute personne placée sous l'équipement.

Une installation incorrecte peut entraîner des blessures corporelles ou la mort. Si vous n'êtes pas qualifié pour tenter l'installation, demandez l'aide d'un gréer structurel professionnel.

Remarque : L'utilisation prolongée d'écouteurs à un volume élevé peut nuire à la santé de vos oreilles.

Il convient de ne pas placer sur l'appareil de sources de flammes nues, telles que des bougies allumées.

L'appareil ne doit pas être exposé à des égouttements d'eau ou des éclaboussures et qu'aucun objet rempli de liquide tel que des vases ne doit être placé sur l'appareil.

Assurez que l'appareil est fourni de la propre ventilation. Ne procédez pas à l'installation près de source de chaleur tels que radiateurs, registre de chaleur, fours ou autres appareils (incluant les amplificateurs) qui produisent de la chaleur.

Les dispositifs marqués d'un symbole "d'éclair" sont des parties dangereuses au toucher et que les câbles extérieurs connectés à ces dispositifs de connexion extérieure doivent être effectués par un opérateur formé ou en utilisant des cordons déjà préparés.

Cordon d'Alimentation - Ne pas enlever le dispositif de sécurité sur la prise polarisée ou la prise avec tige de mise à la masse du cordon d'alimentation. Une prise polarisée dispose de deux lames dont une plus large que l'autre. Une prise avec tige de mise à la masse dispose de deux lames en plus d'une troisième tige qui connecte à la masse. La lame plus large ou la tige de mise à la masse est prévu pour votre sécurité. La prise murale est désuète si elle n'est pas conçue pour accepter ce type de prise avec dispositif de sécurité. Dans ce cas, contactez un électricien pour faire remplacer la prise murale. Évitez d'endommager le cordon d'alimentation. Protégez le cordon d'alimentation. Assurez-vous qu'on ne marche pas dessus et qu'on ne le pince pas en particulier aux prises. N'UTILISEZ PAS L'APPAREIL si le cordon d'alimentation est endommagé. Pour débrancher complètement cet appareil de l'alimentation CA principale, déconnectez le cordon d'alimentation de la prise d'alimentation murale. Le cordon d'alimentation du bloc d'alimentation de l'appareil doit demeurer pleinement fonctionnel.

Débranchez cet appareil durant les orages ou si inutilisé pendant de longues périodes.

Service - L'appareil ne doit être entretenu que par un personnel de service qualifié. Une réparation est nécessaire lorsque l'appareil a été endommagé de quelque manière que ce soit, comme le cordon d'alimentation ou la fiche est endommagé, du liquide a été renversé ou des objets sont tombés dans l'appareil, l'appareil a été exposé à la pluie ou à l'humidité, ne fonctionne pas normalement, nécessite le remplacement de la batterie et est tombé. Débranchez l'alimentation avant l'entretien!

IMPORTANT SAFETY INSTRUCTIONS

 <p>The Lightning Flash with arrowhead symbol within an equilateral triangle, is intended to alert the user to the presence of uninsulated "dangerous voltage" within the product enclosure that may be of sufficient magnitude to constitute a risk of shock to persons</p>	 <p>Le symbole représentant un éclair avec une flèche à l'intérieur d'un triangle équilatéral est utilisé pour prévenir l'utilisateur de la présence d'une tension électrique dangereuse non isolée à l'intérieur de l'appareil. Cette tension est d'un niveau suffisamment élevé pour représenter un risque d'électrocution</p>
 <p>The exclamation point within an equilateral triangle is intended to alert the user to the presence of important operating and maintenance (servicing) instructions in the literature accompanying the product</p>	 <p>Le symbole représentant un point d'exclamation à l'intérieur d'un triangle équilatéral, signale à l'utilisateur la présence d'instructions importantes relatives au fonctionnement et à l'entretien de l'appareil dans cette notice d'installation</p>

1. Read these instructions.
2. Keep these instructions.
3. Heed all warnings.
4. Follow all instructions.
5. Do not use this apparatus near water.
6. Clean only with dry cloth.
7. Do not block any ventilation openings. Install in accordance with the manufacturer's instructions.
8. Do not install near any heat sources such as radiators, heat registers, stoves, or other apparatus (including amplifiers) that produce heat.
9. Do not defeat the safety purpose of the polarized or grounding-type plug. A polarized plug has two blades with one wider than the other. A grounding type plug has two blades and a third grounding prong. The wide blade or the third prongs are provided for your safety. If the provided plug does not fit into your outlet, consult an electrician for replacement of the obsolete outlet.
10. Protect the power cord from being walked on or pinched particularly at plugs, convenience receptacles, and the point where they exit from the apparatus.
11. Only use attachments/accessories specified by the manufacturer.
12. Use only with the cart, stand, tripod, bracket, or table specified by the manufacturer, or sold with the apparatus. When a cart is used, use caution when moving the cart/apparatus combination to avoid injury from tip-over.
13. Unplug this apparatus during lightning storms or when unused for long periods of time.
14. Refer all servicing to qualified service personnel. Servicing is required when the apparatus has been damaged in any way, such as power-supply cord or plug is damaged, liquid has been spilled or objects have fallen into the apparatus, the apparatus has been exposed to rain or moisture, does not operate normally, or has been dropped.

WARNING:

* To reduce the risk of fire or electric shock, do not expose this apparatus to rain or moisture and objects filled with liquids, such as vases, should not be placed on this apparatus.

* To completely disconnect this apparatus from the ac mains, disconnect the power supply cord plug from the ac receptacle.

* The mains plug of the power supply cord or appliance coupler shall remain readily accessible.


1. Lisez ces instructions.
2. Conservez ces instructions.
3. Respecter tous les avertissements.
4. Suivez toutes les instructions.
5. N'utilisez pas l'appareil près de l'eau.
6. Nettoyer uniquement avec chiffon sec.
7. Ne bloquez pas les ouvertures de ventilation. Installer en suivant les instructions du fabricant.
8. Ne pas installer près des sources de chaleur telles que radiateurs, bouches de chaleur, four ou autres appareils (y compris les amplificateurs) produisant de la chaleur.
9. N'annulez pas l'objectif sécuritaire de la fiche polarisée ou de la tige de mise à la terre. Une fiche polarisée possède deux lames avec une plus large que l'autre. Une prise avec mise à la terre possède deux lames et une troisième tige. La lame large ou la troisième tige sont fournis pour votre sécurité. Si la fiche n'entre pas dans votre prise, consultez un électricien pour remplacer la prise obsolète.
10. Protéger le cordon d'alimentation des piétinements ou pincements en particulier près des fiches, des prises de courant et au point de sortie de l'appareil.
11. Utilisez uniquement les accessoires spécifiés par le fabricant.
12. Utilisez uniquement avec un charriot, stand, trépied ou une table spécifiée par le fabricant, ou vendus avec l'appareil.
13. Débranchez l'appareil durant un orage ou lorsqu'il reste inutilisé pendant de longues périodes de temps.
14. Confiez toute réparation à un technicien qualifié. Une réparation est nécessaire lorsque l'appareil a été endommagé de quelque façon que ce soit, comme lorsque le cordon d'alimentation ou la fiche est endommagé, lorsque du liquide a été renversé ou des objets sont tombés à l'intérieur, lorsque l'appareil a été exposé à la pluie ou l'humidité, ne fonctionne pas normalement, ou est tombé.

AVERTISSEMENT:

* Pour réduire les risques d'incendie ou de choc électrique, ne pas exposer cet appareil à la pluie ou à l'humidité et ne placez pas d'objets contenant des liquides, tels que des vases, sur l'appareil.


* Pour isoler totalement cet appareil de l'alimentation secteur, débranchez totalement son cordon d'alimentation du réceptacle CA.


* La prise du cordon d'alimentation ou du prolongateur, si vous en utilisez un comme dispositif de débranchement, doit rester facilement accessible



CAUTION


TO PREVENT ELECTRIC SHOCK HAZARD,
DO NOT CONNECT TO MAINS POWER SUPPLY
WHILE GRILLE IS REMOVED.

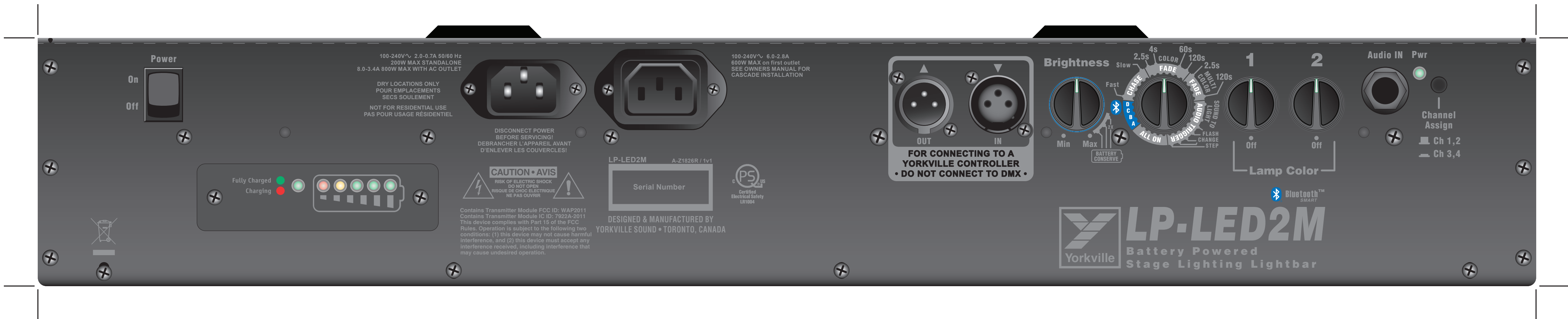




AVIS

POUR PRÉVENIR LES RISQUES D'ÉLECTROCUTION,
NE PAS RACCORDER À L'ALIMENTATION ÉLECTRIQUE ALORS
QUE LA GRILLE EST RETIRÉE.





Specifications

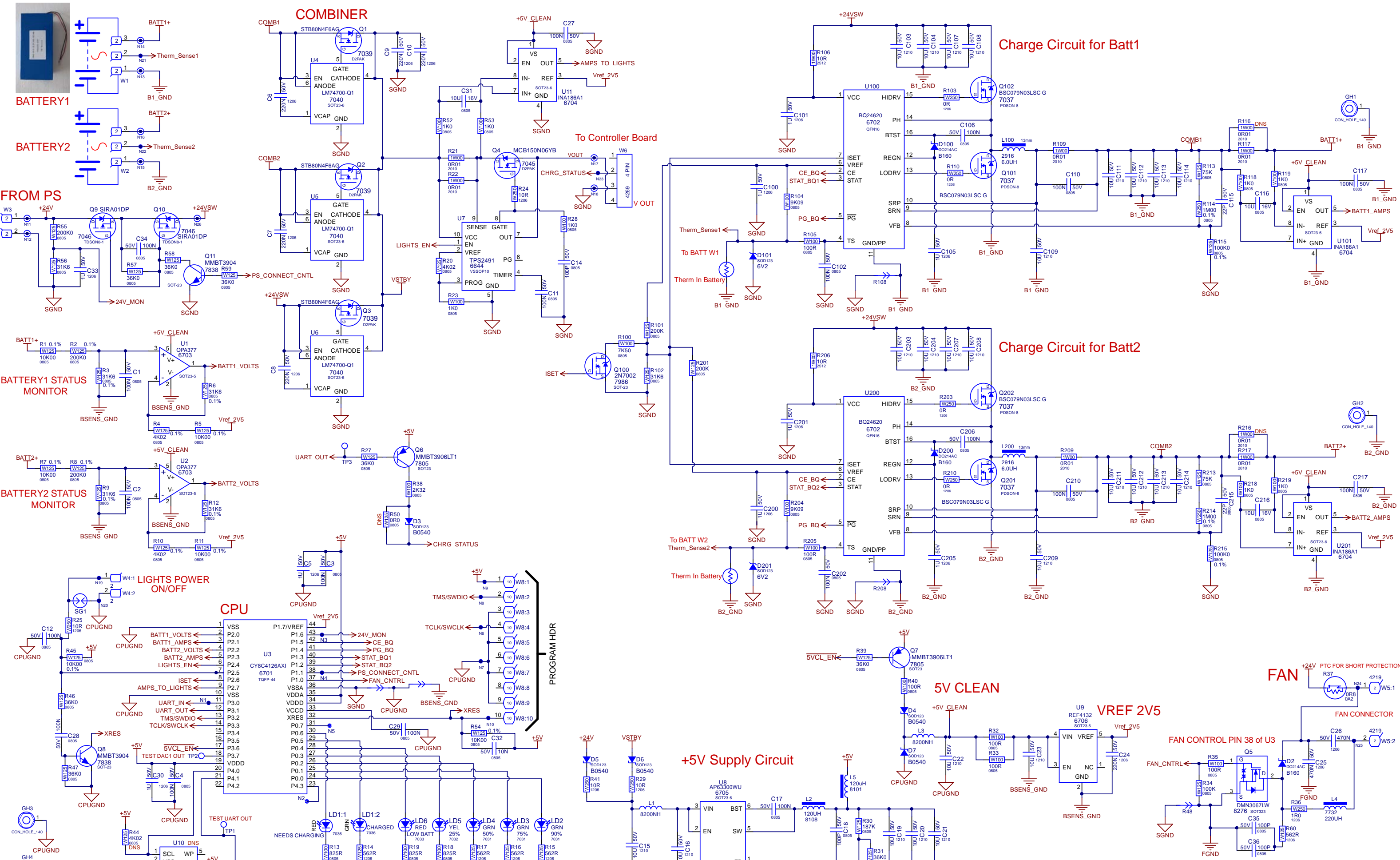
Max AC Input Voltage	100-240VAC 50/60 Hz
Power Consumption LEDs	14 watts per LED (4 LEDs, 56 watts per pod)
Power Consumption	200VA, 1.7A @ 120VAC Nominal
Stand Mount Size	1 3/8 inch Round
Controller Cable	Yorkville: Standard Shielded 3-pin XLR Cable
Other	DMX: Standard Shielded 3-pin XLR Cable
Dimensions (LWH)	27 x 4.8 x 11.1 inches (68.6 x 12.25 x 28.2 cm)
Weight	22.5 lbs (10.2 kg)

Specifications subject to change without notice

Spécifications

Tension CA d'entrée Maximum	100-240VCA 50/60 Hz
Consommation de Puissance des DEL	14 watts par DEL, 4 DEL par unité, 56 watts total
Consommation de Puissance des DEL	200VA, 1.7A @ 120VAC Nominal
Taille montage sur support	1 pouce 3/8, Rond
Câble de raccordement pour contrôleur	Câble Blindé Standard avec prise XLR 3 tiges
Autre	Câble XLR 3 broches blindé standard
Dimensions (LPH)	27 x 4.8 x 11.1 pouce (68.6 x 12.25 x 28.2 cm)
Poids	22.5 lbs (10.2 kg)

Spécifications sujettes à changement sans préavis



DESIGN HISTORY AND INFORMATION

CHANGE HISTORY

#	DATE	VER#	PC#	DESCRIPTION OF CHANGE
1	26-OCT-2021	V01	.	RELEASE FOR PRODUCTION
2
3
4
5
6
7
8
9
10
11
12
13

#	DATE	VER#	PC#	DESCRIPTION OF CHANGE
1
2
3
4
5
6
7
8
9
10
11
12
13

#	DATE	VER#	PC#	DESCRIPTION OF CHANGE
1
2
3
4
5
6
7
8
9
10
11
12
13

POTENTIOMETERS AND KNOBS

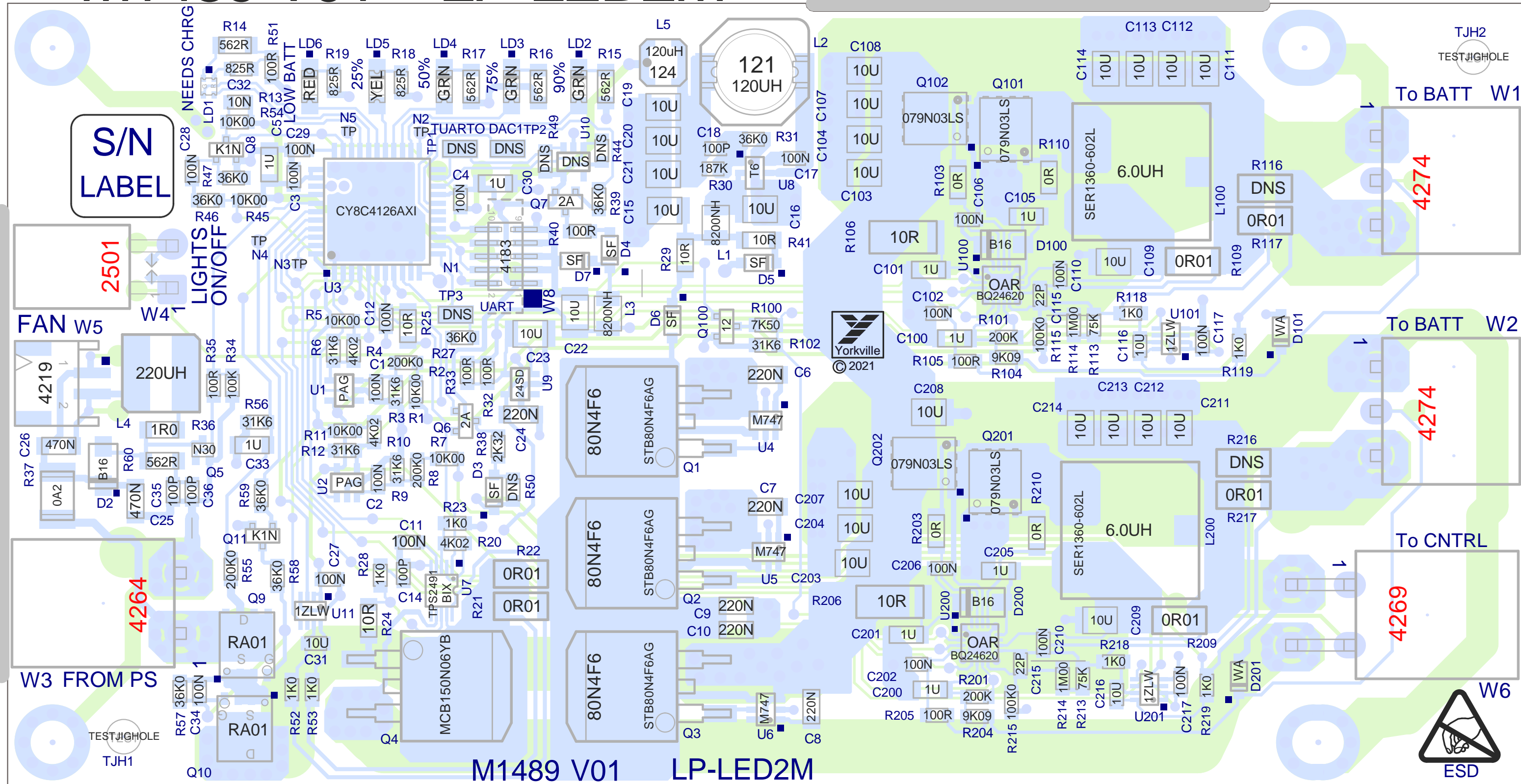
POTENTIOMETERS/SWITCHES AND KNOBS				
REF	FUNCTION	POT/SW YS#	STYLE	KNOB#
.
.
.
.
.
.
.
.
.
.
.
.
.
.
.
.

PINOUT DIAGRAMS

THIS SHEET CONTAINS A CHANGE HISTORY LOG, A LIST OF THE POTS & KNOBS AND A LEADS & PINS REFERENCE SECTION.



M1489 V01 LP-LED2M



PCB ASSEMBLY DOCUMENTATION

SPECIAL PRODUCTION NOTES

1. Use pizza cutter to separate panel and appropriate tool for connector ends.

PCB HARDWARE

THIS SHEET CONTAINS SPECIAL PRODUCTION NOTES AND A LIST OF PCB HARDWARE PARTS REQUIRED FOR THE BUILD.



Section: Assembly Documentation			
Product(s): LP-LED2M			
PCB#: M1489	Rev#: V01	EML Rev#: XX	Sheet 1 Of *
Modified: 2021-11-30	File: Assembly.SchDoc	Tmp Rev: V032	

DESIGN HISTORY AND INFORMATION

CHANGE HISTORY

#	DATE	VER#	PC#	DESCRIPTION OF CHANGE
1	26-OCT-2021	V01	.	RELEASE FOR PRODUCTION
2
3
4
5
6
7
8
9
10
11
12
13

#	DATE	VER#	PC#	DESCRIPTION OF CHANGE
1
2
3
4
5
6
7
8
9
10
11
12
13

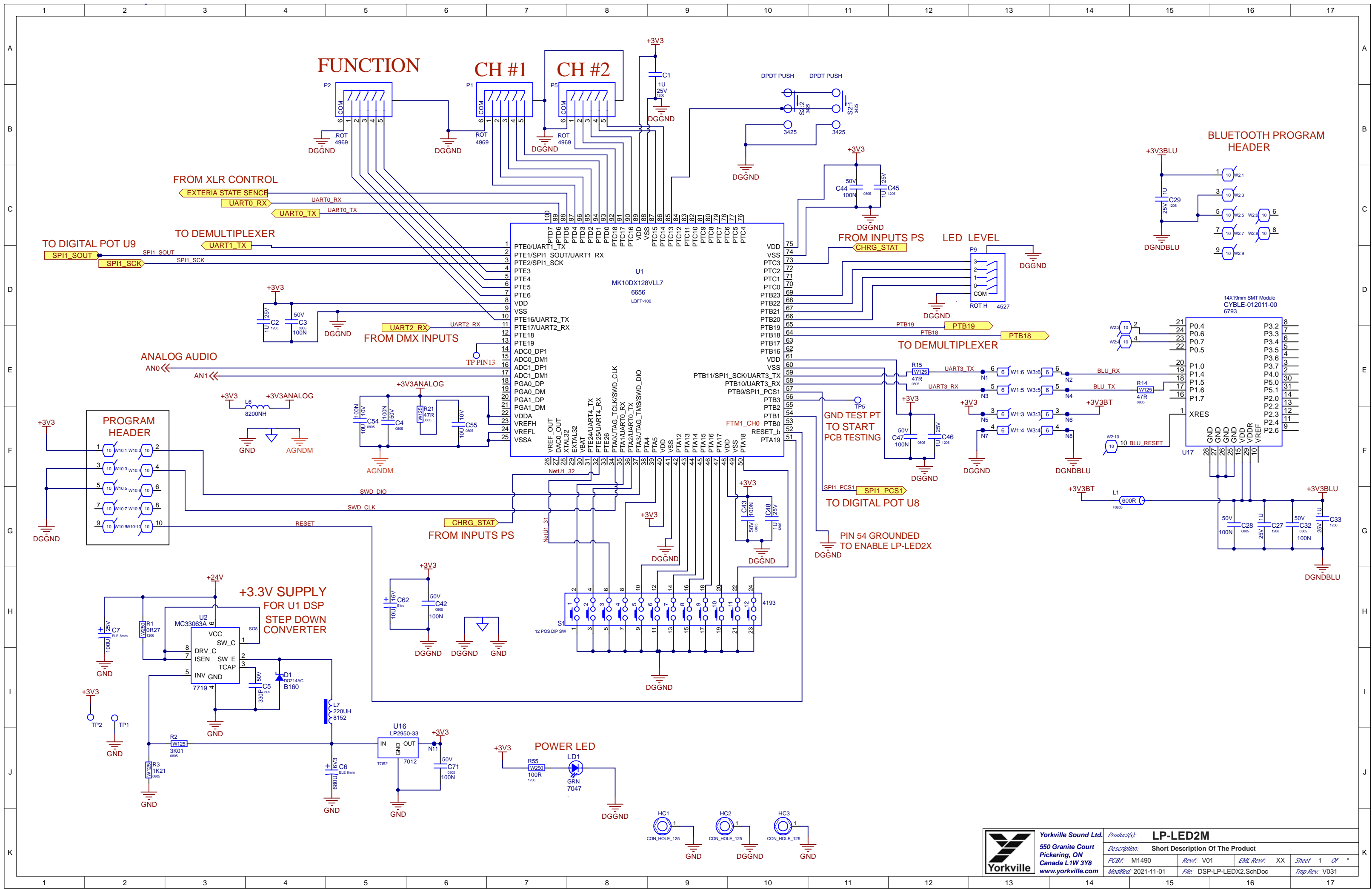
#	DATE	VER#	PC#	DESCRIPTION OF CHANGE
1
2
3
4
5
6
7
8
9
10
11
12
13

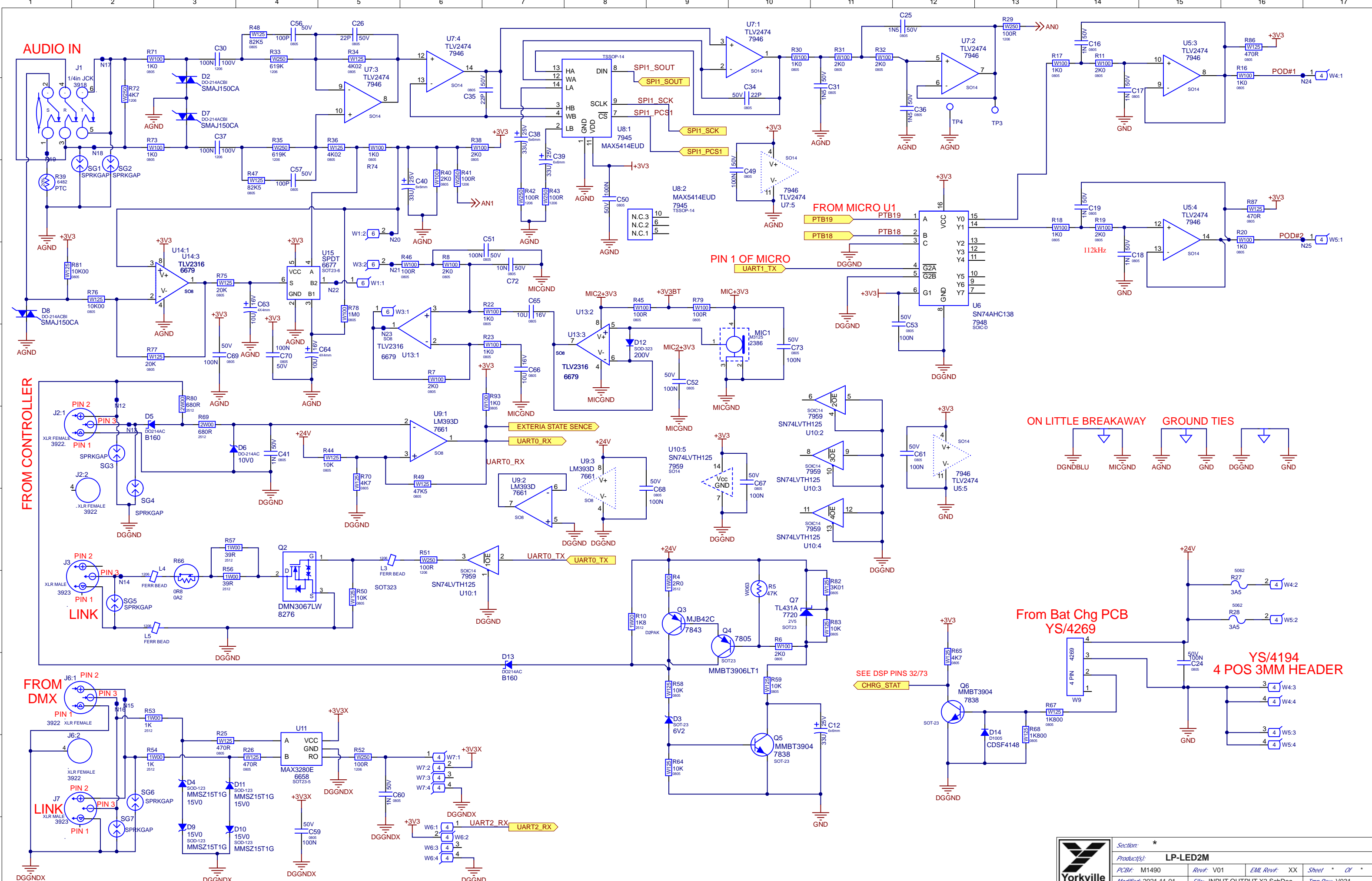
POTENTIOMETERS AND KNOBS

POTENTIOMETERS/SWITCHES AND KNOBS				
REF	FUNCTION	POT/SW YS#	STYLE	KNOB#
.
.
.
.
.
.
.
.
.
.
.
.
.

PINOUT DIAGRAMS

THIS SHEET CONTAINS A CHANGE HISTORY LOG, A LIST OF THE POTS & KNOBS AND A LEADS & PINS REFERENCE SECTION.





DESIGN HISTORY AND INFORMATION

CHANGE HISTORY

#	DATE	VER#	PC#	DESCRIPTION OF CHANGE
1	26-OCT-2021	V01	.	RELEASE FOR PRODUCTION
2
3
4
5
6
7
8
9
10
11
12
13

#	DATE	VER#	PC#	DESCRIPTION OF CHANGE
1
2
3
4
5
6
7
8
9
10
11
12
13

#	DATE	VER#	PC#	DESCRIPTION OF CHANGE
1
2
3
4
5
6
7
8
9
10
11
12
13

POTENTIOMETERS AND KNOBS

POTENTIOMETERS/SWITCHES AND KNOBS				
REF	FUNCTION	POT/SW YS#	STYLE	KNOB#
S2	BLUETOOTH	3425	.	8636
P5	CH2	4969	P31	9029
P1	CH1	4969	P31	9029
P2	FUNCTION	4969	P31	9029
P9	BRIGHTNESS	4527	P31	9029
.
.
.
.
.
.
.
.
.
.
.
.

PINOUT DIAGRAMS

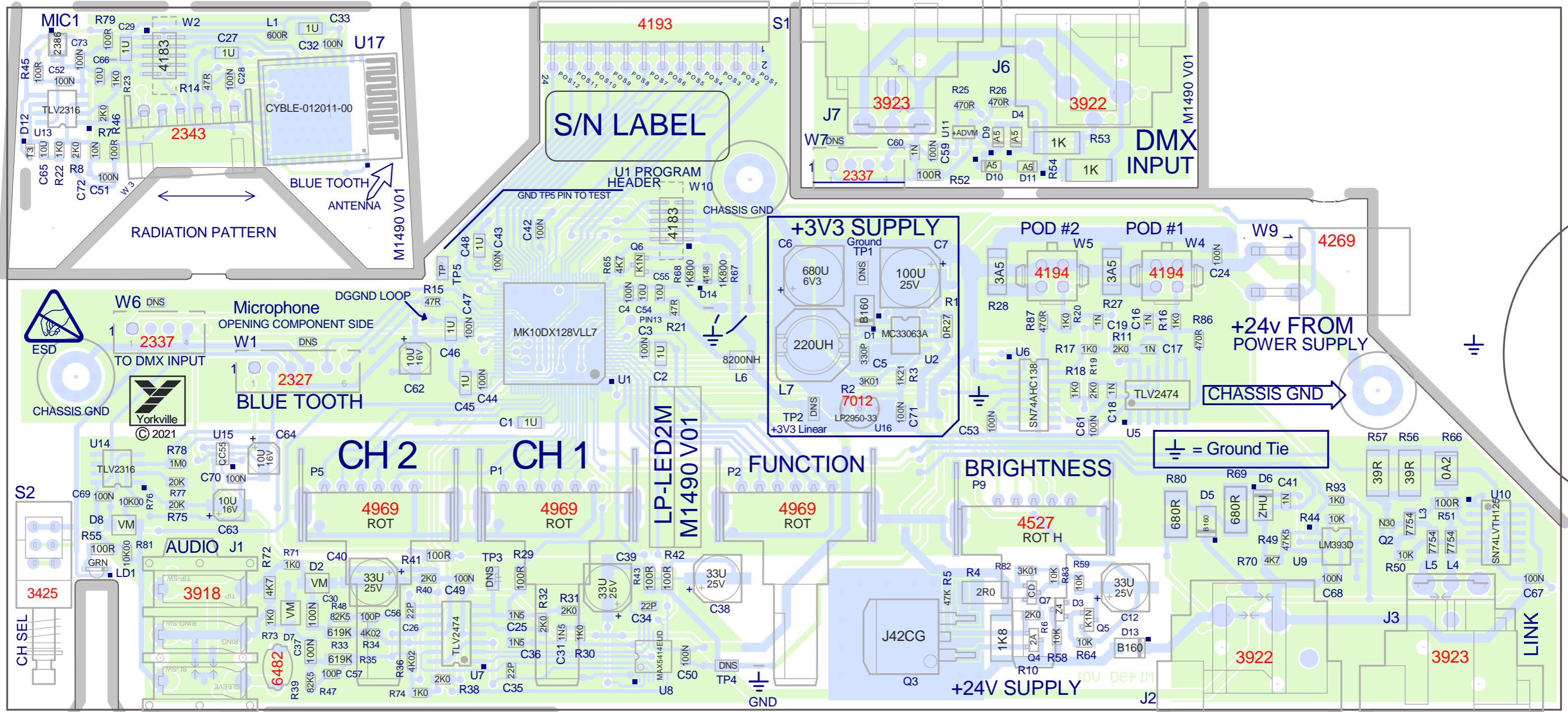
THIS SHEET CONTAINS A CHANGE HISTORY LOG, A LIST OF THE POTS & KNOBS AND A LEADS & PINS REFERENCE SECTION.



Inner Dimension 3.938" +/- .015

MODE ADDRESS

DMX



S/N LABEL

DMX INPUT

CH 2 CH 1

FUNCTION

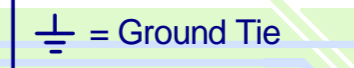
BRIGHTNESS

AUDIO J1

J42CG

LINK

M1490 V01 LP-LED2M



RADIATION PATTERN

BLUE TOOTH ANTENNA

+24v FROM POWER SUPPLY

CHASSIS GND

+24V SUPPLY

GND

4193

3923

3922

2337

2343

2337

2327

4269

4183

4183

4183

7012

4969

4969

4969

4527

3918

6482

3922

3923

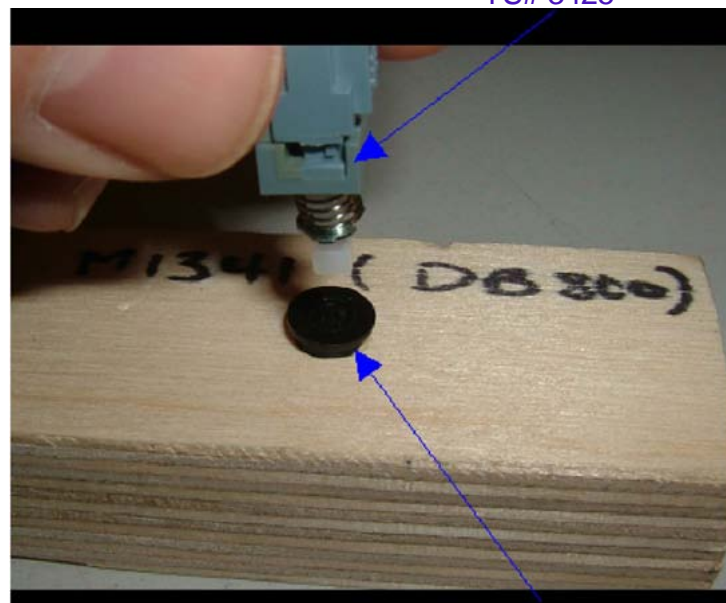
3425

PCB ASSEMBLY DOCUMENTATION

SPECIAL PRODUCTION NOTES

1. PCBSA: ADD RTV WHERE APPROPRIATE
2. PCBSA: USE JIG SHOWN BELOW TO PLACE BLACK CAP (YS# 8636) ON TO SWITCH (YS# 3425).
3. PCBSA: USE PIZZA CUTTER TO SEPARATE BOARD FROM PANEL WHERE SMT COMPONENTS ARE CLOSE TO THE SCORE LINE.

PCB HARDWARE



THIS SHEET CONTAINS SPECIAL PRODUCTION NOTES AND A LIST OF PCB HARDWARE PARTS REQUIRED FOR THE BUILD.



Section: Assembly Documentation			
Product(S): LP-LED2M			
PCB#: M1490	Rev#: V01	EML Rev#: XX	Sheet 1 Of *
Modified: 2021-12-07	File: Assembly.SchDoc	Tmp Rev: V031	

DESIGN HISTORY AND INFORMATION

CHANGE HISTORY

#	DATE	VER#	PC#	DESCRIPTION OF CHANGE
1	26-OCT-2021	V01	.	RELEASE FOR PRODUCTION
2
3
4
5
6
7
8
9
10
11
12
13

#	DATE	VER#	PC#	DESCRIPTION OF CHANGE
1
2
3
4
5
6
7
8
9
10
11
12
13

#	DATE	VER#	PC#	DESCRIPTION OF CHANGE
1
2
3
4
5
6
7
8
9
10
11
12
13

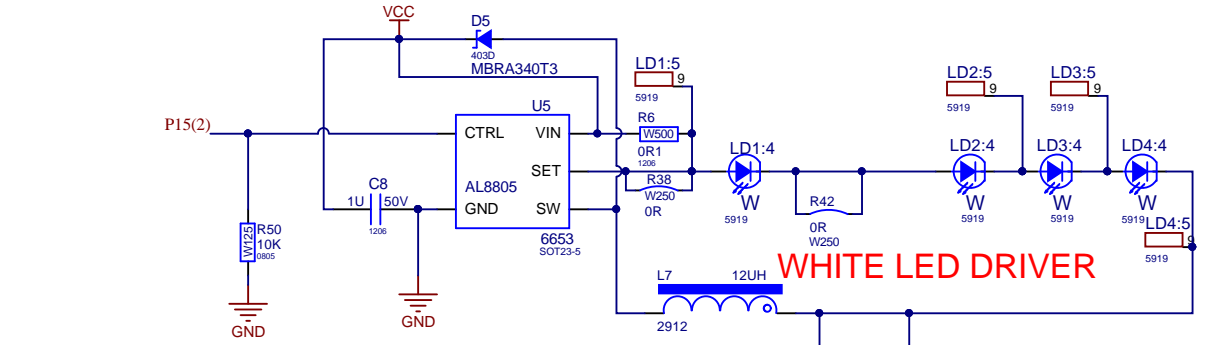
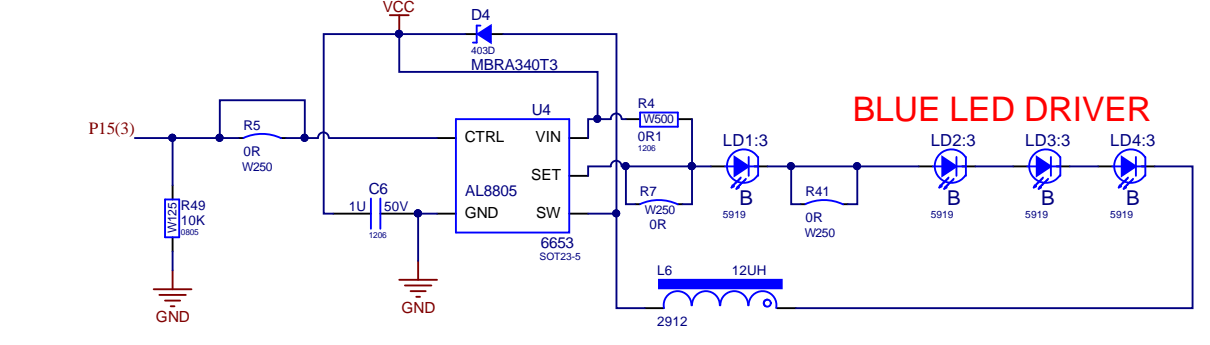
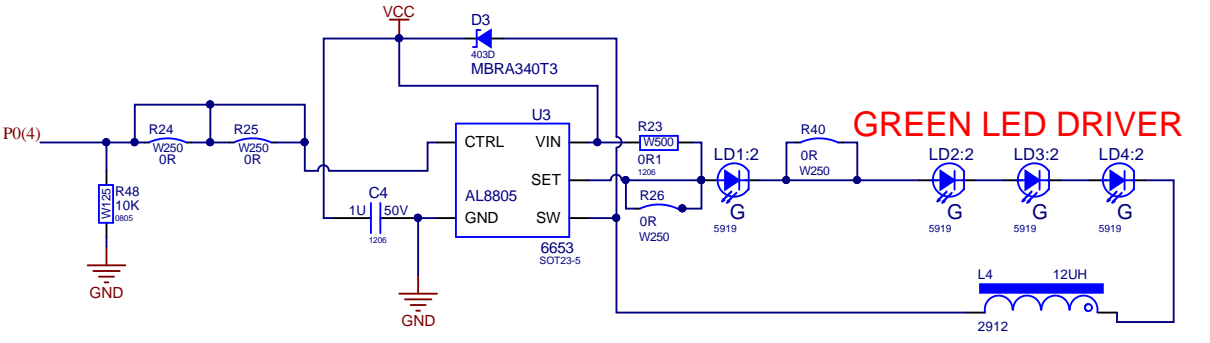
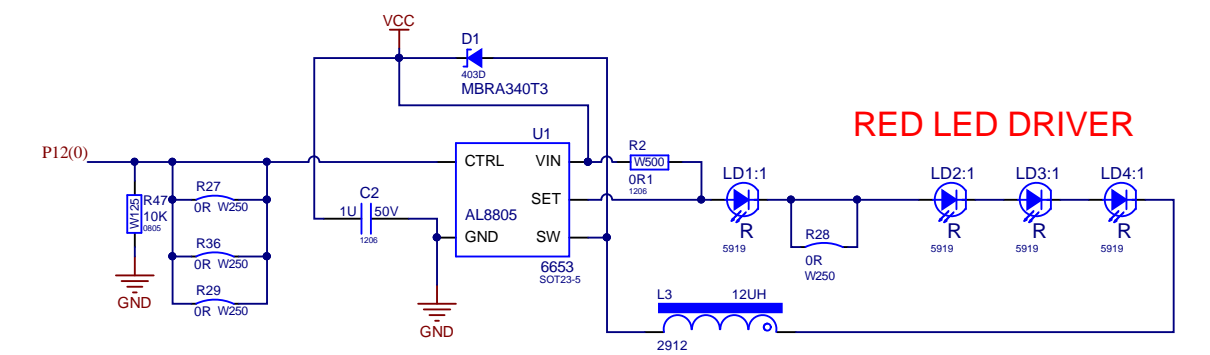
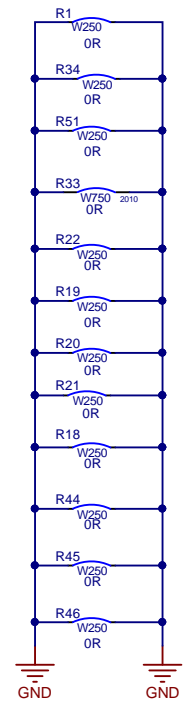
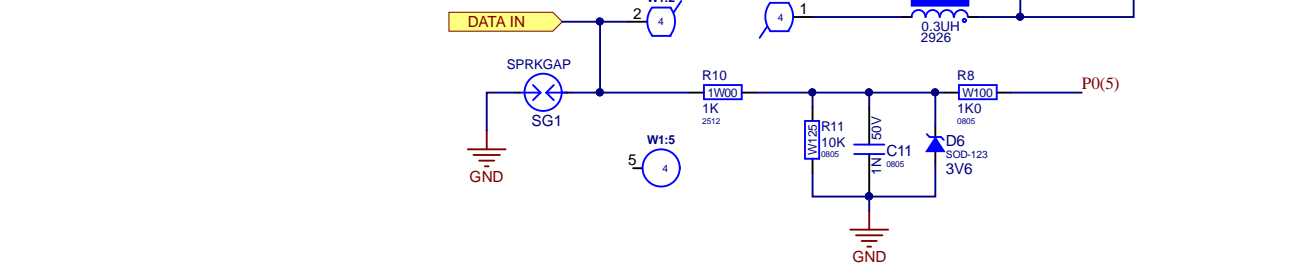
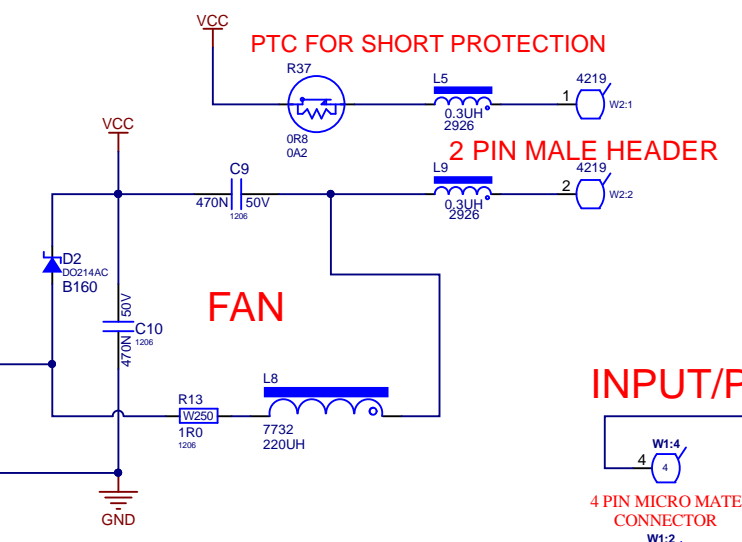
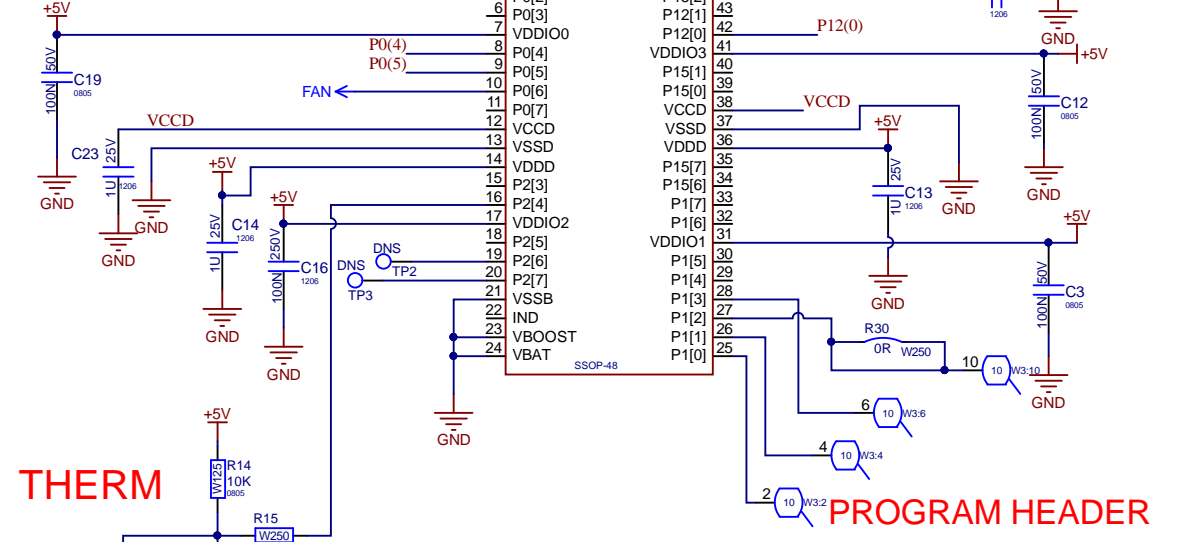
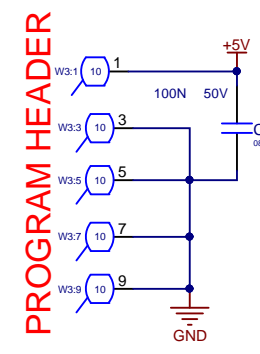
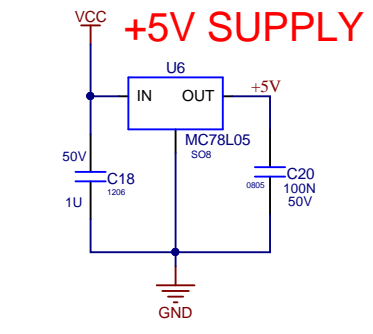
POTENTIOMETERS AND KNOBS

POTENTIOMETERS/SWITCHES AND KNOBS				
REF	FUNCTION	POT/SW YS#	STYLE	KNOB#
S2	BLUETOOTH	3425	.	8636
P5	CH2	4969	P31	9029
P1	CH1	4969	P31	9029
P2	FUNCTION	4969	P31	9029
P9	BRIGHTNESS	4527	P31	9029
.
.
.
.
.
.
.
.
.
.
.
.

PINOUT DIAGRAMS

THIS SHEET CONTAINS A CHANGE HISTORY LOG, A LIST OF THE POTS & KNOBS AND A LEADS & PINS REFERENCE SECTION.

TOP LEVEL SHEET



DESIGN HISTORY AND INFORMATION

CHANGE HISTORY

#	DATE	VER#	PC#	DESCRIPTION OF CHANGE
1	26-OCT-2021	V01	.	RELEASE FOR PRODUCTION
2
3
4
5
6
7
8
9
10
11
12
13

#	DATE	VER#	PC#	DESCRIPTION OF CHANGE
1
2
3
4
5
6
7
8
9
10
11
12
13

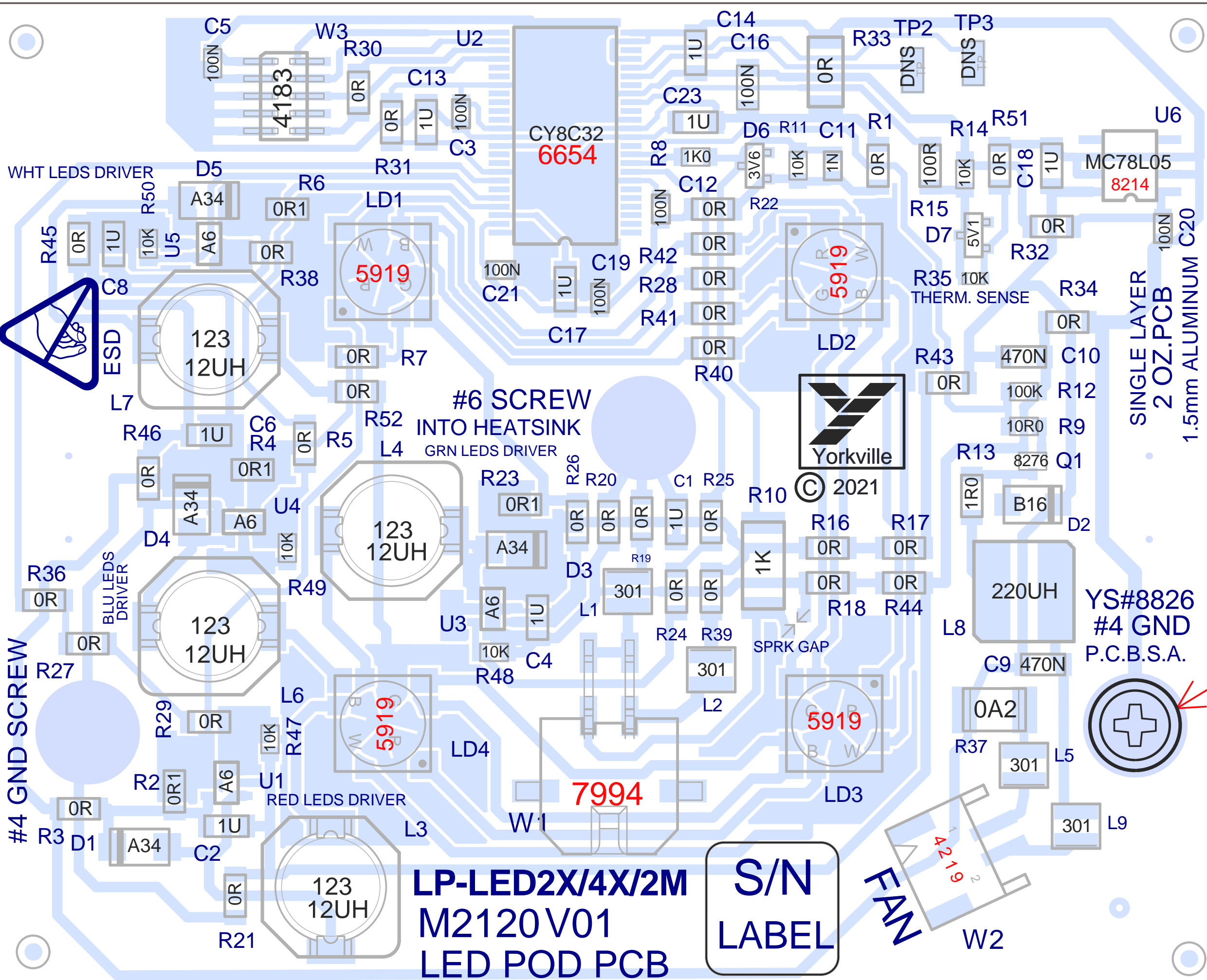
#	DATE	VER#	PC#	DESCRIPTION OF CHANGE
1
2
3
4
5
6
7
8
9
10
11
12
13

POTENTIOMETERS AND KNOBS

POTENTIOMETERS AND KNOBS			
REF	FUNCTION	POT#	KNOB#
.	.	.	.
.	.	.	.
.	.	.	.
.	.	.	.
.	.	.	.
.	.	.	.
.	.	.	.
.	.	.	.
.	.	.	.
.	.	.	.
.	.	.	.
.	.	.	.
.	.	.	.
.	.	.	.
.	.	.	.

PINOUT DIAGRAMS

THIS SHEET CONTAINS A CHANGE HISTORY LOG, A LIST OF THE POTS & KNOBS AND A LEADS & PINS REFERENCE SECTION.



WHT LEADS DRIVER

BLU LEADS DRIVER

RED LEADS DRIVER

LP-LED2X/4X/2M
M2120 V01
LED POD PCB

S/N LABEL

#6 SCREW INTO HEATSINK
 GRN LEADS DRIVER

SINGLE LAYER
 2 OZ.PCB
 1.5mm ALUMINUM C20

YS#8826
 #4 GND
 P.C.B.S.A.

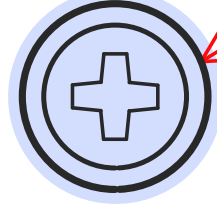
SEE NOTE 1.



© 2021

SPRK GAP

FAM

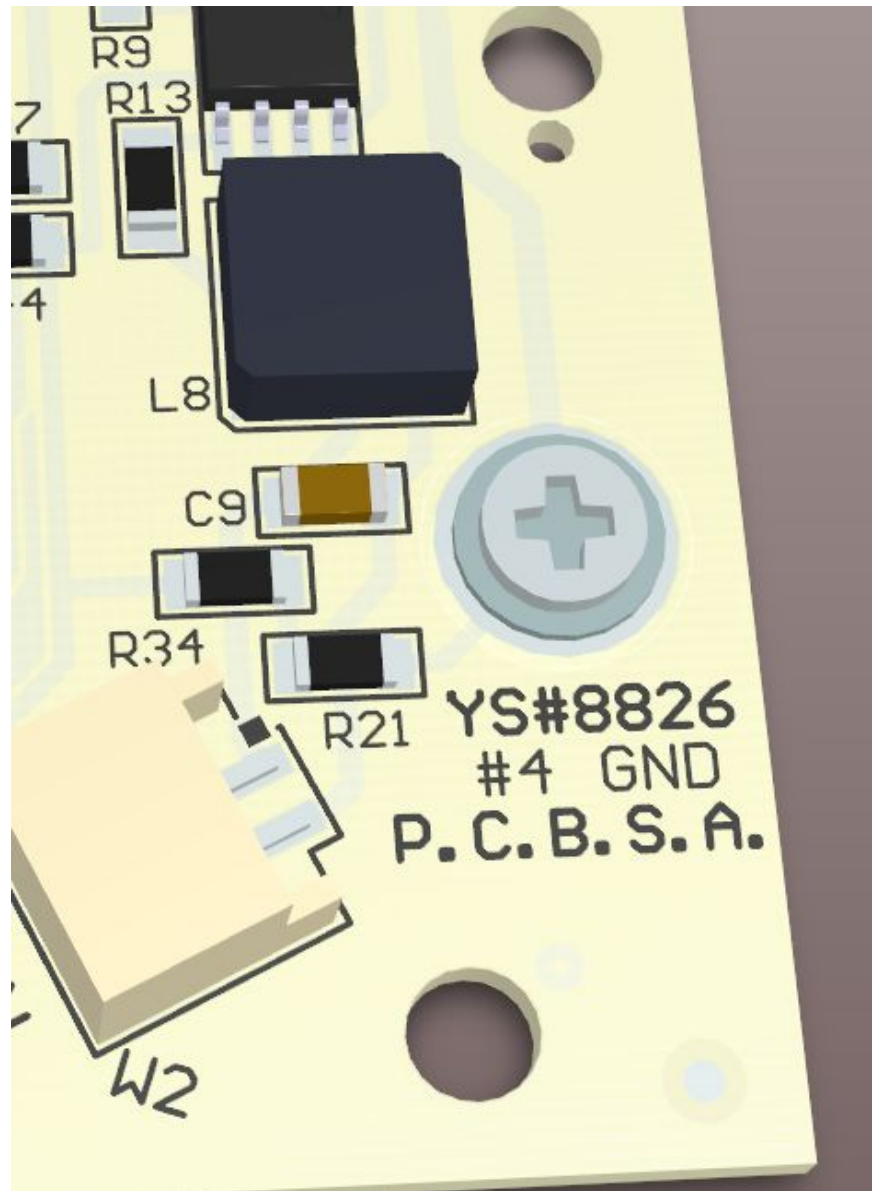


PCB ASSEMBLY DOCUMENTATION

PCB HARDWARE

SPECIAL PRODUCTION NOTES

1. BEFORE PIZZA CUTTING PANEL, FASTEN 6 YS SCREWS #8826 AND WASHERS YS #8925 IN LOCATIONS INDICATED ON THE 6 PCBs IN THE PANEL.
2. THEN PIZZA CUT PANEL ALONG SCORE LINES.



SCREWS AND BOLTS



NUTS

STANDOFFS

MISCELLANEOUS

THIS SHEET CONTAINS SPECIAL PRODUCTION NOTES AND A LIST OF PCB HARDWARE PARTS REQUIRED FOR THE BUILD.



Section: Assembly Documentation			
Product(s): LP-LED2X/4X/2M			
PCB#: M2120	Rev#: V01	EML Rev#: XX	Sheet 2 Of 14
Modified: 2021-11-01	File: Assembly.SchDoc	Tmp Rev: V031	

DESIGN HISTORY AND INFORMATION

CHANGE HISTORY

#	DATE	VER#	PC#	DESCRIPTION OF CHANGE
1	26-OCT-2021	V01	.	RELEASE FOR PRODUCTION
2
3
4
5
6
7
8
9
10
11
12
13

#	DATE	VER#	PC#	DESCRIPTION OF CHANGE
1
2
3
4
5
6
7
8
9
10
11
12
13

#	DATE	VER#	PC#	DESCRIPTION OF CHANGE
1
2
3
4
5
6
7
8
9
10
11
12
13

POTENTIOMETERS AND KNOBS

POTENTIOMETERS AND KNOBS			
REF	FUNCTION	POT#	KNOB#
.	.	.	.
.	.	.	.
.	.	.	.
.	.	.	.
.	.	.	.
.	.	.	.
.	.	.	.
.	.	.	.
.	.	.	.
.	.	.	.
.	.	.	.
.	.	.	.
.	.	.	.
.	.	.	.
.	.	.	.

PINOUT DIAGRAMS

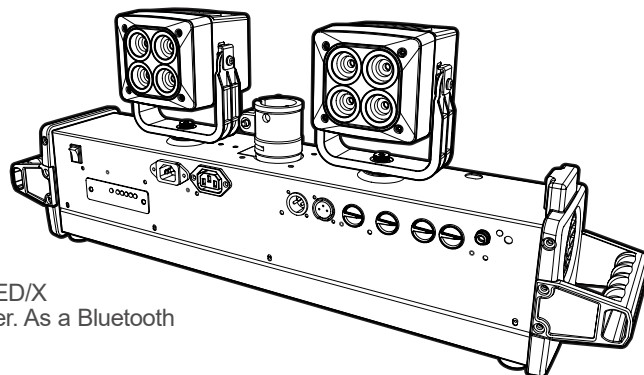
THIS SHEET CONTAINS A CHANGE HISTORY LOG, A LIST OF THE POTS & KNOBS AND A LEADS & PINS REFERENCE SECTION.

	Section: Design Information And History			
	Product(s): LP-LED2X/4X/2M			
	PCB#: M2120	Rev#: V01	EML Rev#: XX	Sheet 3 Of *
	Modified: 2021-11-01	File: History.SchDoc	Tmp Rev: V031	



LP-LED2M

**Battery Powered
Stage Lighting Lightbar**



The LP-LED2M may be used in several ways:

Stand alone (separate controller not required), Linked to other LP-LED/X systems, with a Yorkville Lighting Controller, With a DMX™ Controller. As a Bluetooth Smart™ device and it's Battery Powered!

Function Control & Stand Alone Operation - The Function Control sets the basic operation of the LP-LED2M; power, activating Bluetooth™ or selecting manual settings.



Bluetooth™ Smart Device - Install the Yorkville LP Control App on your smart device prior to use. The App is available on the Apple App Store and the Google Play Store. To connect, open the app and tap on the "Add Lights" button at the top of the screen. It will prompt you to enter a 4 digit pin code - if a bar is currently unsecured, any desired pin code can be entered. Security pin codes are cleared when the light bar is powered off, or can be removed from the app. You can connect up to 4 bars at once.

Brightness Control - This control varies the brightness of all pods in any function position in any operational mode. The maximum brightness controlled by the Bluetooth™ app depends on the manual brightness setting on the light bar.

Lamp Color Control - Any pod can be turned off by setting the Color control to the off position. There are 31 colors and color choices which begin with red, followed by blue, white, amber yellow and finally green. There are also several choices of color temperature for white.

Color Sound to Light - The LP-LED2M has sophisticated audio to light (color organ) circuitry. The automatic level circuitry enables signals from weak line level signals up to loud speaker levels. An internal microphone with automatic sensitivity triggers the same sophisticated audio to light color organ circuitry. The microphone is active unless a 1/4-inch phone jack is inserted to the audio input.

Using Multiple LP-LED2Ms - Multiple LP-LED/X units may be linked with a standard 3-pin XLR cable connected through the In and Out jacks (NOT the DMX In/Out jacks). When the first unit in the chain is not receiving a control signal its controls are active and the downstream units operate identically to the first unit.

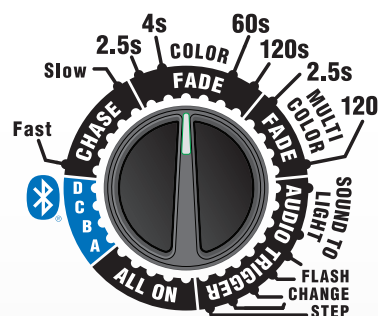
DMX™ Internally Integrated Processing - Set unit to off position in order to access DMX. Specific operating instructions for the DMX™ modes are available in the specific DMX™ controller operation manual.

Battery Status Indicators - The LP-LED2M has a series of four green LEDs to indicate the approximate charge level. The upper green LED is illuminated if there is greater than 90% charge in the battery. The red LED only will indicate that the battery is critically low (less than 10% remaining) and needs immediate charging. The indicators will be engaged only when the power switch is turned on.

Charging Indicator - Whenever AC is connected to the unit, the charging indicator will be turned on. If it is green, the unit is fully charged. If it is red, the unit is in the process of charging.

Charging the LP-LED2M - To charge the LP-LED2M, plug it into an AC power source using the included power cord. The charging indicator LED is the best indication of the charging status; even if all of the battery status LEDs are lit, there is still possibly some additional charging time required. The LP-LED2M can be safely left connected to AC power for charging indefinitely. It will intelligently control its own charging regime when plugged in long-term.

Note: The battery charge rate will drop to 1/8th when the unit is between the temperatures of 0°C-10°C (32°F-50°F), and also 35°C-45°C (95°C-113°C). Charging will be suspended when the unit is below 0°C (32°F) or above 45°C (113°F).



To get the full Owner's Manual please visit our website at

<http://www.yorkville.com/manuals/> or, if you need a printed version call 905-837-8777

**REAL Gear.
REAL People.**



Canada
Voice: (905) 837-8481
Fax: (905) 837-8746

U.S.A.
Voice: (716) 297-2920
Fax: (716) 297-3689

www.yorkville.com

Yorkville Sound
550 Granite Court
Pickering, Ontario
L1W-3Y8 CANADA

Yorkville Sound Inc.
4625 Witmer Industrial Estate
Niagara Falls, New York
14305 USA

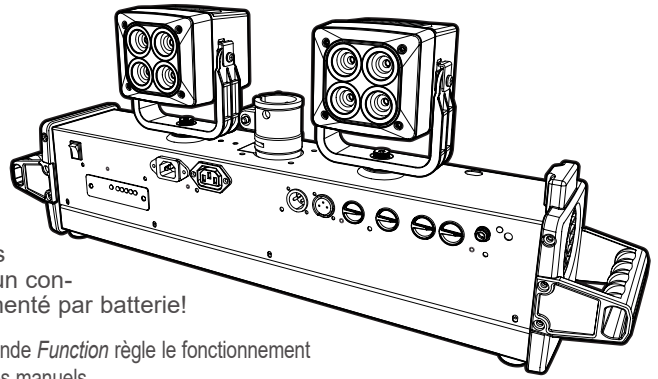
Printed In CANADA

QuickStart-LP-LED2M-00-1v0 • YS#QSTART-LEDM • October 22, 2021



LP-LED2M

**Battery Powered
Stage Lighting Lightbar**



Le LP-LED2M Peut Être Utilisé de Plusieurs Façons:

Autonome (un contrôleur séparé n'est pas nécessaire), lié à d'autres systèmes LP-LED/X, avec un contrôleur d'éclairage Yorkville, avec un contrôleur DMX™. En tant que dispositif Bluetooth Smart™ et il est alimenté par batterie!

Commande "Function" et Fonctionnement Autonome - La commande *Function* règle le fonctionnement de base du LP-LED2M ; alimentation, activation du Bluetooth™ ou sélection des réglages manuels.



Appareil Intelligent Bluetooth™ - Installez l'application Yorkville LP Control sur votre appareil intelligent avant de l'utiliser. L'application est disponible sur l'App Store d'Apple et sur le Google Play Store. Pour vous connecter, ouvrez l'application et appuyez sur le bouton "ADD LIGHTS" en haut de l'écran. Vous serez invité à saisir un code pin à 4 chiffres - si une barre est présentement non sécurisée, vous pouvez saisir le code pin de votre choix. Les codes PIN de sécurité sont effacés lorsque la barre lumineuse est mise hors tension ou ils peuvent être supprimée de l'application. Vous pouvez connecter jusqu'à 4 barres à la fois.

Contrôle de la Luminosité - Ce contrôle fait varier la luminosité de toutes les pods peu importe la position de la commande *Function*, dans n'importe quel mode opérationnel. La luminosité maximale contrôlée par l'appli Bluetooth™ dépend du réglage manuel de la luminosité sur la barre lumineuse.

Contrôle de la Couleur de la Lampe - Il est possible d'éteindre n'importe quel pod en plaçant le contrôle de la couleur en position d'arrêt. Il existe 31 couleurs et choix de couleurs qui commencent par le rouge, suivi du bleu, du blanc, du jaune ambré et enfin du vert. Il existe également plusieurs choix de température de couleur pour le blanc.

Conversion du Son en Lumière - Le LP-LED2M est muni d'un circuit sophistiqué de conversion de l'audio en lumière (color organ). Le circuit avec réglage de niveau automatique permet de recevoir des signaux allant d'un faible niveau de ligne à un niveau élevé de haut-parleur. Un microphone interne à sensibilité automatique déclenche le même circuit sophistiqué de conversion audio-lumière. Le microphone est actif à moins qu'une prise ¼ pouce ne soit insérée dans l'entrée audio.

Utilisation de Plusieurs LP-LED2M - Il est possible de relier plusieurs unités LP-LED/X à l'aide d'un câble XLR standard à 3 broches connecté aux prises d'entrée et de sortie (PAS aux prises d'entrée/sortie DMX). Lorsque la première unité de la chaîne ne reçoit pas de signal de contrôle, ses contrôles sont actifs et les unités en aval fonctionnent de manière identique à la première unité.

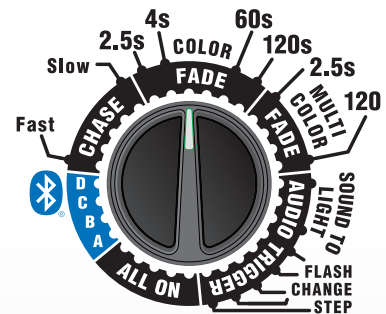
Traitement DMX™ Intégré en Interne - Mettez l'appareil en position d'arrêt afin d'accéder au DMX. Les instructions d'utilisation spécifiques aux modes DMX™ sont disponibles dans le manuel d'utilisation du contrôleur DMX™ spécifique.

Indicateurs d'État de la Batterie - Le LP-LED2M dispose d'une série de quatre DEL vertes qui indiquent le niveau de charge approximatif. La DEL verte supérieure est allumée si la charge de la batterie est supérieure à 90 %. La batterie est très faible (moins de 10 % de charge restante) si seule la DEL rouge est allumée, l'unité doit alors être rechargée immédiatement. Les indicateurs ne sont activés que lorsque l'interrupteur d'alimentation est mis en marche.

Indicateur de Charge - Lorsque le courant alternatif est connecté à l'appareil, l'indicateur de charge s'allume. S'il est vert, l'appareil est entièrement chargé. S'il est rouge, l'appareil est en cours de chargement.

Chargement du LP-LED2M - Pour charger le LP-LED2M, branchez-le sur une source de courant alternatif à l'aide du cordon d'alimentation fourni. Le voyant de charge est la meilleure indication de l'état de charge ; même si tous les voyants d'état de la batterie sont allumés, il est possible qu'un temps de charge supplémentaire soit nécessaire. Le LP-LED2M peut être laissé branché en toute sécurité sur le secteur pour se recharger indéfiniment. Il contrôlera intelligemment son propre régime de charge lorsqu'il est branché à long terme.

Remarque : Le taux de charge de la batterie chute à 1/8e lorsque l'appareil se trouve entre les températures de 0°C-10°C (32°F-50°F), et aussi 35°C-45°C (95°C-113°C). La charge est interrompue lorsque l'appareil est en dessous de 0°C (32°F) ou au-dessus de 45°C (113°F).



Pour obtenir le manuel de utilisateur visitez notre site Web à <http://www.yorkville.com/manuals/> ou, si vous avez besoin d'une version imprimée appelez-nous au 905-837-8777

**REAL Gear.
REAL People.**



Canada
Voice: (905) 837-8481
Fax: (905) 837-8746

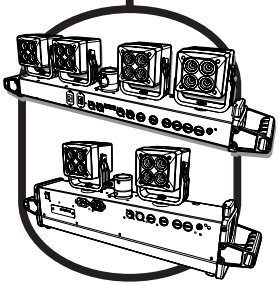
U.S.A.
Voice: (716) 297-2920
Fax: (716) 297-3689

www.yorkville.com

Yorkville Sound
550 Granite Court
Pickering, Ontario
L1W-3Y8 CANADA

Yorkville Sound Inc.
4625 Witmer Industrial Estate
Niagara Falls, New York
14305 USA

LP-LED Mounting Instructions for Tripod Speaker Stand

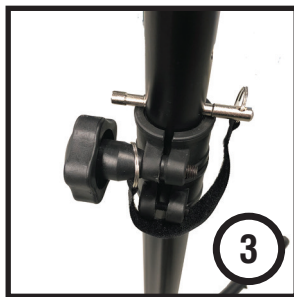
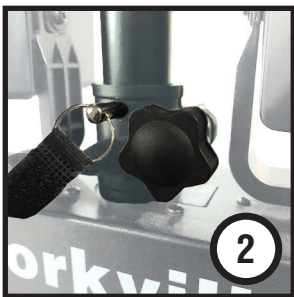


1. Fully extend the tripod legs for maximum stability.
2. Position the LP-LED unit/s at desired positions on poles and use thumb screws and locking pins to help secure position.
3. Extend the Speaker Tripod pole to desired height and use the locking pin and the thumb screws to help secure the position.

1. Déployez complètement les pieds du trépied pour une stabilité maximale.
2. Positionnez les unités LP-LED aux positions désirée sur les poteaux et utilisez des vis à oreilles et des goupilles de verrouillage pour aider à sécuriser la position.
3. Déployez le poteau du trépied du haut-parleur à la hauteur désirée et utilisez la goupille de verrouillage et les vis à oreilles pour maintenir la position.

* LP-LED4X shown

* LP-LED4X illustré



IMPORTANT
ALWAYS use the speaker stand on a flat, level surface to ensure stability.
 The speaker stand must have sufficient load capacity.

IMPORTANT
 Utiliser **TOUJOURS** le pied d'enceinte sur une surface plane pour assurer la stabilité.
 Le pied d'enceinte doit avoir une capacité de charge suffisante.

REAL Gear.
REAL People.

Canada
 Voice: (905) 837-8481
 Fax: (905) 837-8746

U.S.A.
 Voice: (716) 297-2920
 Fax: (716) 297-3689



www.yorkville.com

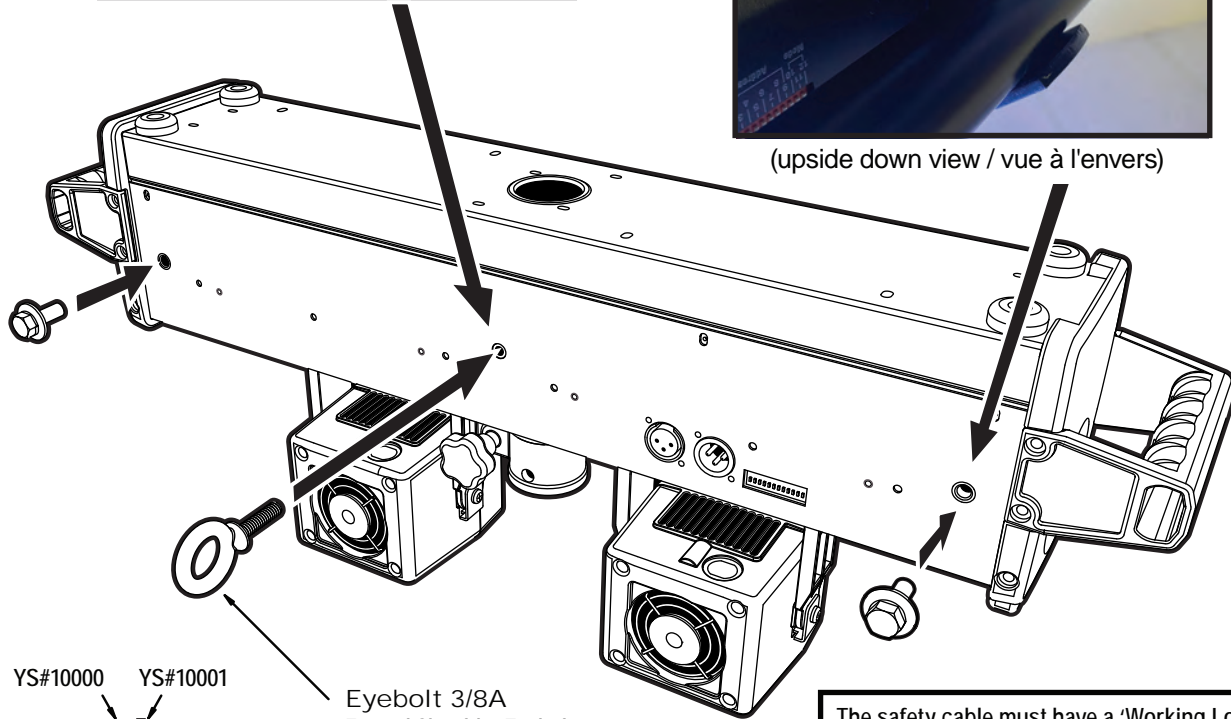
Yorkville Sound
 550 Granite Court
 Pickering, Ontario
 L1W-3Y8 CANADA

Yorkville Sound Inc.
 4625 Witmer Industrial Estate
 Niagara Falls, New York
 14305 USA

LP-LED Overhead Truss Mounting Instructions / Instructions de montage de la poutre aérienne LP-LED

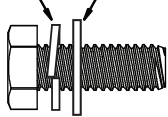


(upside down view / vue à l'envers)



YS#10000 YS#10001

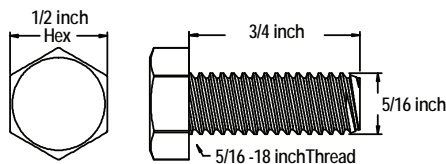
YS#9028



Eyebolt 3/8A
Forged Shoulder Eyebolt
3/8 inch - 16 threads/inch
1 1/4 inch long thread

Boulon à oeil 3/8A
Boulon à œil d'épaule forgé
3/8 pouce - 16 fils/pouce
Filetage de 1 1/4 pouce de long

Designed to use 5/16 inch Hex Bolt
Conçu pour utiliser des
Boulons Hexagonal 5/16 pouce



The safety cable must have a 'Working Load Limit' in excess of 150 lb/f. A 3/32 inch stainless steel safety cable will meet this requirement.

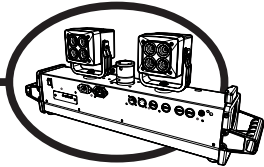
Le câble de sécurité doit avoir une 'Limite de Charge de Travail' supérieure à 150 lb/f. Un câble de sécurité en acier inoxydable de 3/32 pouce répondra à cette exigence.

NOTE: A lock washer MUST be used on each bolt!

REMARQUE: Une rondelle de blocage DOIT être utilisée sur chaque boulon!

- ALWAYS mount the light to a secure approved truss with sufficient load bearing capability to ensure a safe installation.
- ALWAYS perform periodic safety inspections to ensure the installation is safe and secure.
- ALWAYS ensure C-clamps are fully tightened with thread-locker and properly orient the C-clamp for maximum security.
- ALWAYS use a steel safety cable as a secondary safeguard to protect people and property in case the primary mounting mechanism fails.
- Montez TOUJOURS la lumière sur une poutre sécurisée approuvée avec une capacité de charge suffisante pour garantir une installation en toute sécurité.
- Effectuez TOUJOURS des inspections de sécurité périodiques pour vous assurer que l'installation est sûre et sécurisée.
- Assurez-vous TOUJOURS que les colliers en C sont bien serrés avec du frein-filet et orientez correctement le collier en C pour une sécurité maximale.
- Utilisez TOUJOURS un câble de sécurité en acier comme protection secondaire pour protéger les personnes et les biens en cas de défaillance du mécanisme de montage principal.

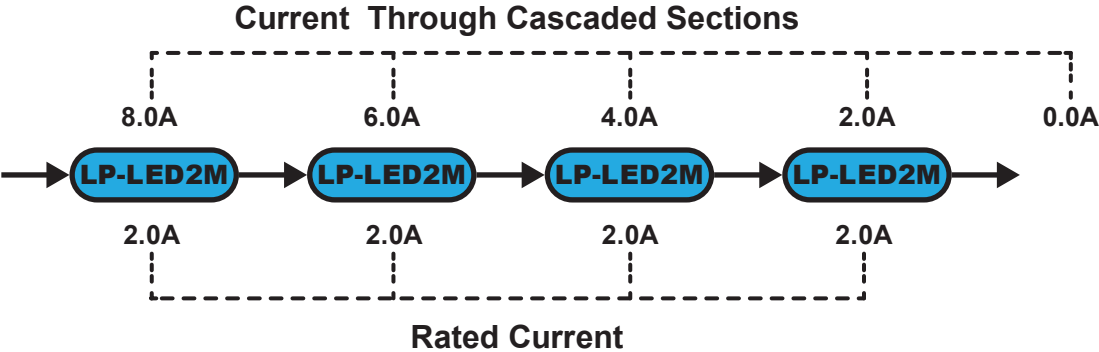
LP-LED2M Convenience Power Receptacle



The LP-LED2M provides a convenience outlet which can minimize wiring and improve overall safety when used properly. Please carefully read all of the important safety tips shown below for long and safe use of your lighting equipment.

IMPORTANT

1. Do not overload the convenience outlet. Make sure power drawn from the first outlet does not exceed the limits shown on the chassis. Some acceptable combinations are shown below.



2. Always inspect the cords and plugs before use. Do not use outlets or cords that have exposed wiring, are worn or damaged. Replace electrical cords that have worn or damaged insulation and remember to pull the plug, not the cord to extend the life of the cord itself.
3. The mains plug of the power supply cord shall remain readily operable. It is important that the user can quickly get to the ac plug and disconnect the unit in the case of an emergency.
4. The AC supply cord should be routed so that it is unlikely that it will be damaged. Protect the power cord from being walked on or pinched. If the AC supply cord is damaged DO NOT OPERATE THE UNIT. To completely disconnect this apparatus from the AC Mains, disconnect the power supply cord plug from the AC receptacle. Unplug this apparatus during lightning storms or when unused for long periods of time. Route cords away from traffic to avoid tripping hazards and unnecessary wear on the power cord.
5. Never Break Off the Third Prong on a Plug. Replace broken 3-prong plugs and make sure the third prong is properly grounded.
6. Keep line cords away from heat, water and oil. They can damage the insulation and create a shock hazard.
7. Do not tie cords in tight knots. Knots can cause short circuits and shocks. Loop the cords or use a twist lock plug.
8. Be aware that unusually warm or hot outlets or cords may be a sign that an unsafe wiring condition exists. Check to ensure there are not too many devices in the chain drawing too much current from the line cord. Unplug any cords or extension cords from these outlets and do not use until a qualified electrician has checked the wiring.

**REAL Gear.
REAL People.**



Canada
Voice: (905) 837-8481
Fax: (905) 837-8746

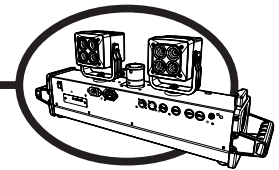
U.S.A.
Voice: (716) 297-2920
Fax: (716) 297-3689

www.yorkville.com

Yorkville Sound
550 Granite Court
Pickering, Ontario
L1W-3Y8 CANADA

Yorkville Sound Inc.
4625 Witmer Industrial Estate
Niagara Falls, New York
14305 USA

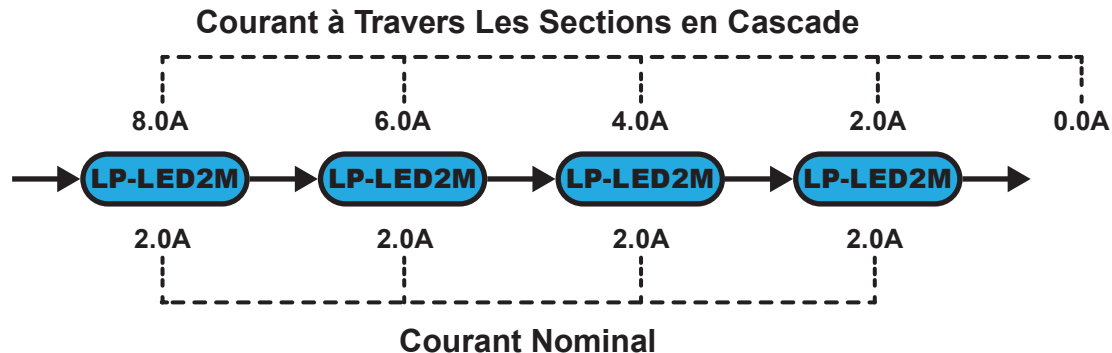
LP-LED2M Convenience Power Receptacle



Le LP-LED2M offre une prise pratique qui peut réduire le câblage et augmenter la sécurité globale lorsqu'il est utilisé correctement. Veuillez lire attentivement tous les conseils de sécurité importants indiqués ci-dessous pour une utilisation prolongée et sécuritaire de votre équipement d'éclairage.

IMPORTANT

1. Ne surchargez pas la prise de courant de commodité. Assurez-vous que la puissance tirée de la première prise ne dépasse pas les limites indiquées sur le châssis. Quelques combinaisons acceptables sont présentées ci-dessous.



2. Inspectez toujours les cordons et les prises avant de les utiliser. N'utilisez pas de prises ou de cordons dont le câblage est exposé, usé ou endommagé. Remplacez les cordons électriques dont l'isolation est usée ou endommagée et pour prolonger la durée de vie du cordon lui-même tirer sur la fiche, et non sur le cordon.
3. La fiche secteur du cordon d'alimentation doit rester facilement accessible. Il est important que l'utilisateur puisse accéder rapidement à la prise secteur et débrancher l'appareil en cas d'urgence.
4. Le cordon d'alimentation secteur doit être acheminé de sorte qu'il soit peu probable qu'il soit endommagé. Protégez le cordon d'alimentation contre les piétinements ou les pincements. Si le cordon d'alimentation CA est endommagé, N'UTILISEZ PAS L'APPAREIL. Pour débrancher complètement cet appareil du secteur, débranchez la fiche du cordon d'alimentation de la prise secteur. Débranchez cet appareil pendant les orages ou lorsqu'il n'est pas utilisé pendant de longues périodes. Acheminez les cordons à l'écart de la circulation pour éviter les risques de trébuchement et l'usure inutile du cordon d'alimentation
5. Ne coupez jamais la troisième broche d'une fiche. Remplacez les fiches à 3 broches endommagées et assurez-vous que la troisième broche est correctement mise à la terre.
6. Gardez les cordons d'alimentation éloignés de la chaleur, de l'eau et de l'huile. Ils peuvent endommager l'isolation et créer un risque de choc.
7. Ne pas attacher les cordons en nœuds serrés. Les nœuds peuvent provoquer des courts-circuits et des chocs. Bouclez les cordons ou utilisez une fiche à verrou tournant.
8. Sachez que des prises ou des cordons anormalement chauds ou chauds peuvent être le signe d'une condition de câblage dangereuse. Assurez-vous qu'il n'y a pas trop d'appareils dans la chaîne tirant trop de courant du cordon d'alimentation. Débranchez tous les cordons ou rallonges de ces prises et ne les utilisez pas tant qu'un électricien qualifié n'a pas vérifié le câblage.

REAL Gear.
REAL People.

Canada
Voice: (905) 837-8481
Fax: (905) 837-8746

U.S.A.
Voice: (716) 297-2920
Fax: (716) 297-3689



www.yorkville.com

Yorkville Sound
550 Granite Court
Pickering, Ontario
L1W-3Y8 CANADA

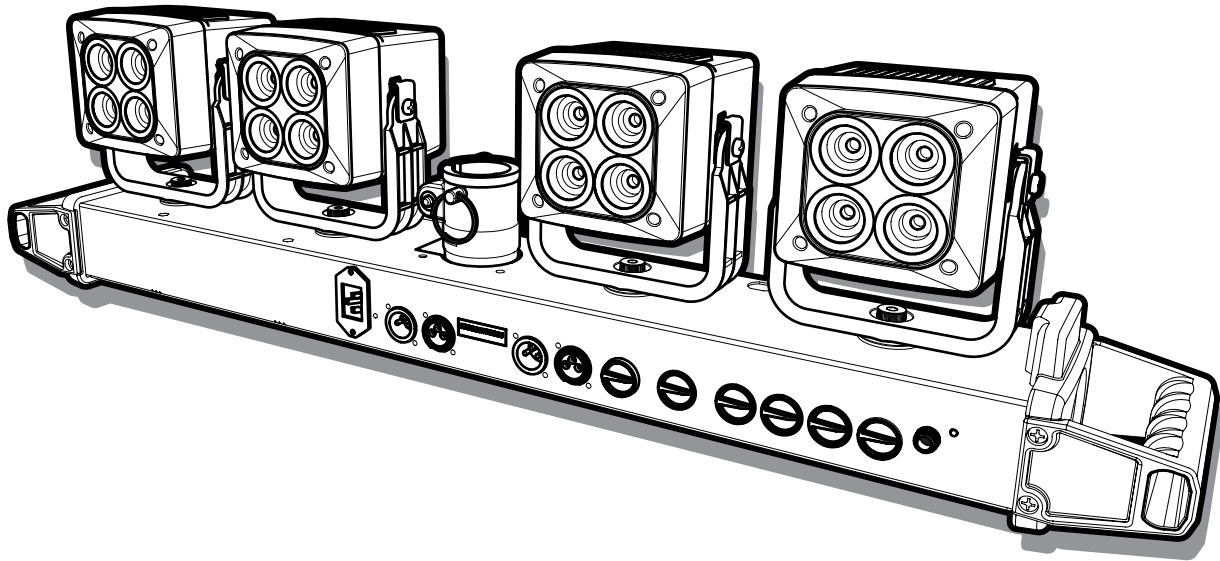
Yorkville Sound Inc.
4625 Witmer Industrial Estate
Niagara Falls, New York
14305 USA

 **Bluetooth™**
SMART



LP-LED/X

Stage Lighting Lightbars

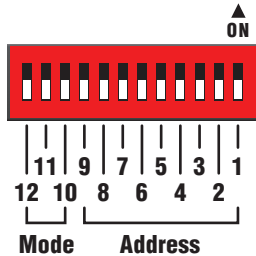


DMX™ MODES

DMX™ MODES FOR LP-LED2X & LP-LED4X

Specific operating instructions for the DMX™ modes are available in the specific DMX™ controller operation manual.

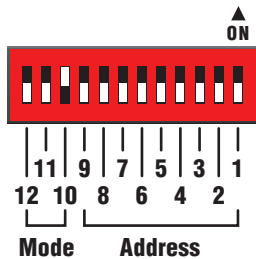
Mode 1 (4 DMX™ channels, ALL Dip switches OFF)



- CH 1 – Intensity of Pod 1
- CH 2 – Intensity of Pod 2
- CH 3 – Intensity of Pod 3
- CH 4 – Intensity of Pod 4

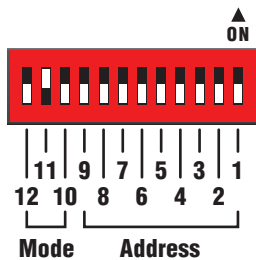
**Note: The user must change the color on the Light Bar itself, and will not have control of it in this mode. Additionally, if the user needs MAXIMUM INTENSITY, the Brightness MUST be set to MAXIMUM on the Lightbar itself!.*

Mode 2 (8 DMX™ Channels, dip switch #10 set to ON)



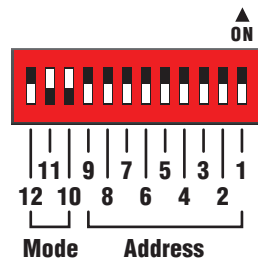
- CH 1 – Intensity of Pod 1
- CH 2 – Colour for Pod 1
- CH 3 – Intensity of Pod 2
- CH 4 – Colour of Pod 2
- CH 5 – Intensity of Pod 3
- CH 6 – Colour of Pod 3
- CH 7 – Intensity of Pod 4
- CH 8 – Colour of Pod 4

Mode 3 (20 DMX™ Channels, dip switch #11 set to ON)



- CH 1 – Red for Pod 1
- CH 2 – Green for Pod 1
- CH 3 – Blue for Pod 1
- CH 4 – White for Pod 1
- CH 5 – Intensity for Pod 1
- CH 6 – Red for Pod 2
- CH 7 – Green for Pod 2
- CH 8 – Blue for Pod 2
- CH 9 – White for Pod 2
- CH 10 – Intensity for Pod 2
- CH 11 – Red for Pod 3
- CH 12 – Green for Pod 3
- CH 13 – Blue for Pod 3
- CH 14 – White for Pod 3
- CH 15 – Intensity for Pod 3
- CH 16 – Red for Pod 4
- CH 17 – Green for Pod 4
- CH 18 – Blue for Pod 4
- CH 19 – White for Pod 4
- CH 20 – Intensity for Pod 4

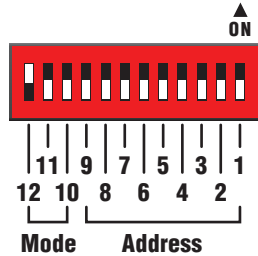
Mode 4 (32 DMX™ Channels, dip Switch #10 and #11 set to ON)



- CH 1 – Red for Pod 1
- CH 2 – Green for Pod 1
- CH 3 – Blue for Pod 1
- CH 4 – White for Pod 1
- CH 5 – Intensity for Pod 1
- CH 6 – Strobe Speed for Pod 1
- CH 7 – Strobe Intensity/Brightness for Pod 1
- CH 8 – Sync (Master)
- CH 9 – Red for Pod 2
- CH 10 – Green for Pod 2
- CH 11 – Blue for Pod 2
- CH 12 – White for Pod 2
- CH 13 – Intensity for Pod 2

- CH 14 – Strobe Speed for Pod 2
- CH 15 – Strobe Intensity/Brightness for Pod 2
- CH 16 – Sync to Master CH 8
- CH 17 – Red for Pod 3
- CH 18 – Green for Pod 3
- CH 19 – Blue for Pod 3
- CH 20 – White for Pod 3
- CH 21 – Intensity for Pod 3
- CH 22 – Strobe Speed for Pod 3
- CH 23 – Strobe Intensity/Brightness for Pod 3
- CH 24 – Sync to Master CH 8
- CH 25 – Red for Pod 4
- CH 26 – Green for Pod 4
- CH 27 – Blue for Pod 4
- CH 28 – White for Pod 4
- CH 29 – Intensity for Pod 4
- CH 30 – Strobe Speed for Pod 4
- CH 31 – Strobe Intensity / Brightness for Pod 4
- CH 32 – Sync to Master CH 8

Mode 5 (Occupies 16 DMX Channels. Dip Switch 12 Up from the Right Only)

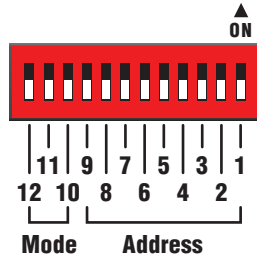


- CH 1 – Chase Effect
- CH 2 – Colour Fade Effect
- CH 3 – Mixed Colour Fade Effect
- CH 4 – Audio Modulated Sound Active (3 Band Slow or 4 Band Fast)
- CH 5 – Flash All Sound Active
- CH 6 – Flash Pairs Sound Active
- CH 7 – Audio Chase Sound Active
- CH 8 – Audio Modulated Sound Active (3 Band Slow or 4 Band Fast)
- CH 9 – Intensity of Pod 1
- CH 10 – Colour of Pod 1
- CH 11 – Intensity of Pod 2
- CH 12 – Colour of Pod 2
- CH 13 – Intensity of Pod 3
- CH 14 – Colour of Pod 3
- CH 15 – Intensity of Pod 4
- CH 16 – Colour of Pod 4

DMX™ MODES POUR LP-LED4X

Des instructions d'utilisation spécifiques pour les modes DMX™ sont disponibles dans le manuel d'utilisation spécifique du contrôleur DMX™.

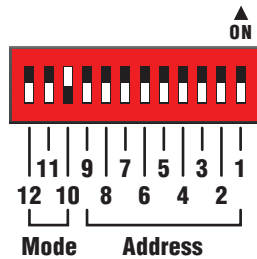
Mode 1 (4 canaux DMX™, tous les commutateurs "Dip" en position OFF)



- C 1 – Intensité du Pod 1
- C 2 – Intensité du Pod 2
- C 3 – Intensité du Pod 3
- C 4 – Intensité du Pod 4

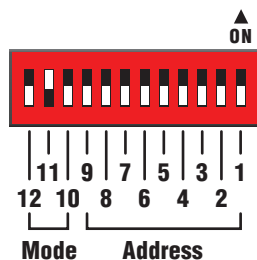
** Remarque: L'utilisateur doit changer la couleur sur la barre lumineuse elle-même. Il n'en aura pas le contrôle dans ce mode. De plus, si l'utilisateur a besoin d'une INTENSITÉ MAXIMALE, la luminosité DOIT être réglée sur MAXIMUM sur la barre de lumière elle-même!*

Mode 2 (8 canaux DMX™, le commutateur Dip # 10 réglé à ON)



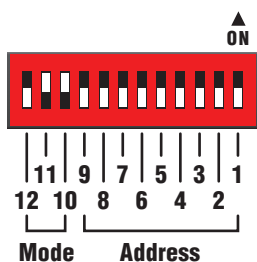
- C 1 – Intensité du Pod 1
- C 2 – Couleur du Pod 1
- C 3 – Intensité du Pod 2
- C 4 – Couleur du Pod 2
- C 5 – Intensité du Pod 3
- C 6 – Couleur du Pod 3
- C 7 – Intensité du Pod 4
- C 8 – Couleur du Pod 4

Mode 3 (20 canaux DMX™, le commutateur Dip # 11 réglé à ON)



- C 1 – Rouge pour Pod 1
- C 2 – Vert pour Pod 1
- C 3 – Bleu pour Pod 1
- C 4 – Blanc pour Pod 1
- C 5 – Intensité pour Pod 1
- C 6 – Rouge pour Pod 2
- C 7 – Vert pour Pod 2
- C 8 – Bleu pour Pod 2
- C 9 – Blanc pour Pod 2
- C 10 – Intensité pour Pod 2
- C 11 – Rouge pour Pod 3
- C 12 – Vert pour Pod 3
- C 13 – Bleu pour Pod 3
- C 14 – Blanc pour Pod 3
- C 15 – Intensité pour Pod 3
- C 16 – Rouge pour Pod 4
- C 17 – Vert pour Pod 4
- C 18 – Bleu pour Pod 4
- C 19 – Blanc pour Pod 4
- C 20 – Intensité pour Pod 4

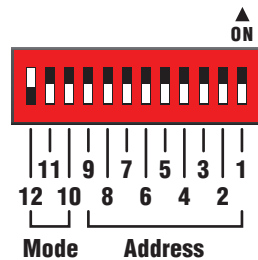
Mode 4 (32 canaux DMX™, les commutateurs Dip #10 et #11 réglés à ON)



- C 1 – Rouge pour Pod 1
- C 2 – Vert pour Pod 1
- C 3 – Bleu pour Pod 1
- C 4 – Blanc pour Pod 1
- C 5 – Intensité pour Pod 1
- C 6 – Vitesse stroboscopique pour Pod 1
- C 7 – Intensité / luminosité du strobe pour Pod 1
- C 8 – Synchronisation (Master)
- C 9 – Rouge pour Pod 2
- C 10 – Vert pour Pod 2
- C 11 – Bleu pour Pod 2
- C 12 – Blanc pour Pod 2
- C 13 – Intensité pour Pod 2
- C 14 – Vitesse stroboscopique pour Pod 2
- C 15 – Intensité / luminosité du strobe pour Pod 2

- C 16 – Synchronisation au C 8 (Master)
- C 17 – Rouge pour Pod 3
- C 18 – Vert pour Pod 3
- C 19 – Bleu pour Pod 3
- C 20 – Blanc pour Pod 3
- C 21 – Intensité pour Pod 3
- C 22 – Vitesse stroboscopique pour Pod 3
- C 23 – Intensité / luminosité du strobe pour Pod 3
- C 24 – Synchronisation au C 8 Master
- C 25 – Rouge pour Pod 4
- C 26 – Vert pour Pod 4
- C 27 – Bleu pour Pod 4
- C 28 – Blanc pour Pod 4
- C 29 – Intensité pour Pod 4
- C 30 – Vitesse stroboscopique pour Pod 4
- C 31 – Intensité / luminosité du strobe pour Pod 4
- C 32 – Synchronisation au C 8 Master

Mode 5 (Occupe 16 canaux DMX, le commutateurs Dip # 12 réglé à ON, et #10 et #11 réglés à OFF)



- C 1 – Effet Chase
- C 2 – Effet Fondu de Couleur
- C 3 – Effet Couleur Mixte
- C 4 – Modulation Par Audio, Activé Par Le Son (La vitesse et les couleurs avec 4 bandes dépendent du réglage du curseur)
- C 5 – Flash Tous, Activé Par Le Son
- C 6 – Flash Par Paires, Activé Par Le Son
- C 7 – Chase Par Audio, Activé Par Le Son
- C 8 – Changement audio multicolore, Activé Par Le Son
- C 9 – Intensité pour Pod 1
- C 10 – Couleur pour Pod 1
- C 11 – Intensité pour Pod 2
- C 12 – Couleur pour Pod 2
- C 13 – Intensité pour Pod 3
- C 14 – Couleur pour Pod 3
- C 15 – Intensité pour Pod 4
- C 16 – Couleur pour Pod 4



Yorkville Sound

550 Granite Court
Pickering, Ontario
Canada L1W 3Y8

Auto Attend: (905) 837-8550

Fax: (905) 837-8746

www.yorkville.com
