



OWNER'S MANUAL

MANUAL de L'UTILISATEUR



MODEL TYPE: YS2003

EP1 PROCESSOR

PROFESSIONAL SOUND PROCESSING SYSTEM

IMPORTANT SAFETY INSTRUCTIONS



This lightning flash with arrowhead symbol, within an equilateral triangle, is intended to alert the user to the presence of uninsulated "dangerous voltage" within the product's enclosure that may be of sufficient magnitude to constitute a risk of electric shock to persons.

Ce symbole d'éclair avec tête de flèche dans un triangle équilatéral est prévu pour alerter l'utilisateur de la présence d'un « voltage dangereux » non-isolé à proximité de l'enceinte du produit qui pourrait être d'ampleur suffisante pour présenter un risque de choc électrique.



CAUTION AVIS

**RISK OF ELECTRIC SHOCK
DO NOT OPEN
RISQUE DE CHOC ELECTRIQUE
NE PAS OUVRIR**



The exclamation point within an equilateral triangle is intended to alert the user to the presence of important operating and maintenance (servicing) instructions in the literature accompanying the appliance.

Le point d'exclamation à l'intérieur d'un triangle équilatéral est prévu pour alerter l'utilisateur de la présence d'instructions importantes dans la littérature accompagnant l'appareil en ce qui concerne l'opération et la maintenance de cet appareil.



S2125A

FOLLOW ALL INSTRUCTIONS

**Instructions pertaining to a risk of fire,
electric shock, or injury to a person**

**CAUTION: TO REDUCE THE RISK OF ELECTRIC
SHOCK, DO NOT REMOVE COVER (OR BACK).**

NO USER SERVICEABLE PARTS INSIDE.

REFER SERVICING TO QUALIFIED SERVICE PERSONNEL.

THIS DEVICE IS FOR INDOOR USE ONLY!

SUIVEZ TOUTES LES INSTRUCTIONS

**Instructions relatives au risque de feu,
choc électrique, ou blessures aux personnes**

**AVIS: AFIN DE REDUIRE LES RISQUE DE CHOC ELECTRIQUE,
N'ENLEVEZ PAS LE COUVERT (OU LE PANNEAU ARRIERE)**

NE CONTIENT AUCUNE PIECE REPARABLE PAR L'UTILISATEUR.

CONSULTEZ UN TECHNICIEN QUALIFIE POUR L'ENTRETIEN

CE PRODUIT EST POUR L'USAGE A L'INTERIEUR SEULEMENT

Read Instructions: The Owner's Manual should be read and understood before operation of your unit. Please, save these instructions for future reference and heed all warnings.

Clean only with dry cloth.

Packaging: Keep the box and packaging materials, in case the unit needs to be returned for service.

Warning: To reduce the risk of fire or electric shock, do not expose this apparatus to rain or moisture. *Do not use this apparatus near water!*

Warning: When using electric products, basic precautions should always be followed, including the following:

Power Sources

Your unit should be connected to a power source only of the voltage specified in the owners manual or as marked on the unit. This unit has a polarized plug. Do not use with an extension cord or receptacle unless the plug can be fully inserted. Precautions should be taken so that the grounding scheme on the unit is not defeated. An apparatus with CLASS I construction shall be connected to a Mains socket outlet with a protective earthing ground. Where the MAINS plug or an appliance coupler is used as the disconnect device, the disconnect device shall remain readily operable.

Hazards

Do not place this product on an unstable cart, stand, tripod, bracket or table. The product may fall, causing serious personal injury and serious damage to the product. Use only with cart, stand, tripod, bracket, or table recommended by the manufacturer or sold with the product. Follow the manufacturer's instructions when installing the product and use mounting accessories recommended by the manufacturer. Only use attachments/accessories specified by the manufacturer

Note: Prolonged use of headphones at a high volume may cause health damage on your ears.

The apparatus should not be exposed to dripping or splashing water; no objects filled with liquids should be placed on the apparatus.

Terminals marked with the "lightning bolt" are hazardous live; the external wiring connected to these terminals require installation by an instructed person or the use of ready made leads or cords.

Ensure that proper ventilation is provided around the appliance. Do not install near any heat sources such as radiators, heat registers, stoves, or other apparatus (including amplifiers) that produce heat.

No naked flame sources, such as lighted candles, should be placed on the apparatus.

Power Cord

Do not defeat the safety purpose of the polarized or grounding-type plug. A polarized plug has two blades with one wider than the other. A grounding type plug has two blades and a third grounding prong. The wide blade or the third prong are provided for your safety. If the provided plug does not fit into your outlet, consult an electrician for replacement of the obsolete outlet. The AC supply cord should be routed so that it is unlikely that it will be damaged. Protect the power cord from being walked on or pinched particularly at plugs. If the AC supply cord is damaged DO NOT OPERATE THE UNIT. To completely disconnect this apparatus from the AC Mains, disconnect the power supply cord plug from the AC receptacle. The mains plug of the power supply cord shall remain readily operable.

Unplug this apparatus during lightning storms or when unused for long periods of time.

Service

The unit should be serviced only by qualified service personnel. Servicing is required when the apparatus has been damaged in any way, such as power-supply cord or plug is damaged, liquid has been spilled or objects have fallen into the apparatus, the apparatus has been exposed to rain or moisture, does not operate normally, or has been dropped.

Veillez Lire le Manuel: Il contient des informations qui devraient étre comprises avant l'opération de votre appareil. Conservez. Gardez S.V.P. ces instructions pour consultations ultérieures et observez tous les avertissements.

Nettoyez seulement avec le tissu sec.

Emballage: Conservez la boîte au cas où l'appareil devrait étre retourner pour réparation.

Avertissement: Pour réduire le risque de feu ou la décharge électrique, n'exposez pas cet appareil à la pluie ou à l'humidité. *N'utilisez pas cet appareil près de l'eau!*

Attention: Lors de l'utilisation de produits électrique, assurez-vous d'adhérer à des précautions de bases incluant celle qui suivent:

Alimentation

L'appareil ne doit étre branché qu'à une source d'alimentation correspondant au voltage spécifié dans le manuel ou tel qu'indiqué sur l'appareil. Cet appareil est équipé d'une prise d'alimentation polarisée. Ne pas utiliser cet appareil avec un cordon de raccordement à moins qu'il soit possible d'insérer complètement les trois lames. Des précautions doivent étre prises afin d'éviter que le système de mise à la terre de l'appareil ne soit désengagé. Un appareil construit selon les normes de CLASS I devrait étre raccordé à une prise murale d'alimentation avec connexion intacte de mise à la masse. Lorsqu'une prise de branchement ou un coupleur d'appareils est utilisée comme dispositif de débranchement, ce dispositif de débranchement devra demeurer pleinement fonctionnel avec raccordement à la masse.

Risque

Ne pas placer cet appareil sur un chariot, un support, un trépied ou une table instables. L'appareil pourrait tomber et blesser quelqu'un ou subir des dommages importants. Utiliser seulement un chariot, un support, un trépied ou une table recommandés par le fabricant ou vendus avec le produit. Suivre les instructions du fabricant pour installer l'appareil et utiliser les accessoires recommandés par le fabricant. Utilisez seulement les attaches/accessoires indiqués par le fabricant

Note: L'utilisation prolongée des écouteurs à un volume élevé peut avoir des conséquences néfastes sur la santé sur vos oreilles. .

Il convient de ne pas placer sur l'appareil de sources de flammes nues, telles que des bougies allumées.

L'appareil ne doit pas étre exposé à des égouttements d'eau ou des éclaboussures et qu'aucun objet rempli de liquide tel que des vases ne doit étre placé sur l'appareil.

Assurez que l'appareil est fourni de la propre ventilation. Ne procédez pas à l'installation près de source de chaleur tels que radiateurs, registre de chaleur, fours ou autres appareils (incluant les amplificateurs) qui produisent de la chaleur.

Les dispositifs marqués d'une symbole "d'éclair" sont des parties dangereuses au toucher et que les câblages extérieurs connectés à ces dispositifs de connection extérieure doivent étre effectués par un opérateur formé ou en utilisant des cordons déjà préparés.

Cordon d'Alimentation

Ne pas enlever le dispositif de sécurité sur la prise polarisée ou la prise avec tige de mise à la masse du cordon d'alimentation. Une prise polarisée dispose de deux lames dont une plus large que l'autre. Une prise avec tige de mise à la masse dispose de deux lames en plus d'une troisième tige qui connecte à la masse. La lame plus large ou la tige de mise à la masse est prévu pour votre sécurité. La prise murale est désuète si elle n'est pas conçue pour accepter ce type de prise avec dispositif de sécurité. Dans ce cas, contactez un électricien pour faire remplacer la prise murale. Évitez d'endommager le cordon d'alimentation. Protégez le cordon d'alimentation. Assurez-vous qu'on ne marche pas dessus et qu'on ne le pince pas en particulier aux prises. **N'UTILISEZ PAS L'APPAREIL** si le cordon d'alimentation est endommagé. Pour débrancher complètement cet appareil de l'alimentation CA principale, déconnectez le cordon d'alimentation de la prise d'alimentation murale. Le cordon d'alimentation du bloc d'alimentation de l'appareil doit demeurer pleinement fonctionnel.

Débranchez cet appareil durant les orages ou si inutilisé pendant de longues périodes.

Service

Consultez un technicien qualifié pour l'entretien de votre appareil. L'entretien est nécessaire quand l'appareil a été endommagé de quelque façon que se soit. Par exemple si le cordon d'alimentation ou la prise du cordon sont endommagés, si il y a eu du liquide qui a été renversé à l'intérieur ou des objets sont tombés dans l'appareil, si l'appareil a été exposé à la pluie ou à l'humidité, si il ne fonctionne pas normalement, ou a été échappé.



élite EP1

Professional Sound Processing System

The élite EP1 processor has been designed to be a general universal processor which can provide a clean crossover between a full range top loudspeaker and an appropriate subwoofer.

Features

- 125 Hz Crossover
- All-Pass delay/phase compensation
- Subsonic filtering
- Subwoofer Equalization
- Subwoofer level

NOTE: Unlike previous élite processors, the EP1 does not provide equalization for operation without a subwoofer and also does not provide crossover between the horn and woofer (bi-amp operation). The élite EP1 also does not limit levels and as such the only loudspeaker protection is the subsonic filtering. It is up to the user to ensure that excessive levels do not damage the loudspeaker.

Controls

1. Sub EQ

The Sub EQ switch selects the type of boost and subsonic cutoff to match the subwoofer loudspeaker. The Punch position is for cabinets that have a higher cutoff such as the LS808. Cabinets with a lower cutoff should use the Round setting. The most reliable subwoofer operation will be with the switch set to the position listed in the table.

2. Cabinet Select

The Cabinet Select control sets the delay/phase compensation for the combination of subwoofer and the full-range (top) loudspeaker. This should be set to the setting stated in the documentation provided on the Yorkville Sound website http://yorkville.com/downloads/other/ep1_settingchart.pdf. Incorrect setting of this control will not cause damage but will result in dips in the frequency response around the 125 Hz crossover frequency. For cabinet combinations not in the table, pick the closest combination. The greatest factor in determining the delay is the cabinet design of the subwoofer, designs where the subwoofer driver is visible have lower delay times. The élite EP1 delays the full range signal only since the longer path distance in subwoofer cabinets causes the delay mismatch that needs compensation.

3. Sub Level

The Sub Level control sets the amount of signal sent to the subwoofer amplifier. Note that most amplifiers will have limiters so increasing this level beyond the level that reaches full power for the amplifier will not increase the level further but may cause low frequency feedback. The settings in the table are the settings that will give flat response when the number of full range (top) boxes matches the number of subwoofers. These settings were generated with one full range loudspeaker and one subwoofer with appropriate power amplifiers. This setting is a starting point and typically will be increased slightly for the desired sound.

Connections

1. Inputs

The XLR female and 1/4-inch TRS (Tip, Ring, Sleeve) input jacks are connected in parallel. Either may be used as an input (for connecting additional audio equipment). A Link connection can be made by using either the XLR female or 1/4-inch jacks. When using the Link feature always use a TRS (Tip, Ring, Sleeve) cable.

2. Outputs

Either the XLR male or 1/4-inch connections may be used (or both). They will have the same gain as long as the XLR connection remains balanced right into the power amplifier. The 1/4-inch may be used balanced or unbalanced and will have the same gain. Use of balanced 1/4-inch TRS (Tip, Ring, Sleeve) cables will maintain the balanced impedance ensuring proper hum rejection when used with balanced 1/4-inch inputs at amplifier end. The XLR connection will drive a higher level by 6dB before clipping compared to the 1/4-inch connection Either connection provides ample level for all common power amplifiers.

Specifications	
Model	EP1
System Type	Processor
Crossover Frequency	125 Hz
Delay/Phase	A 0-degrees B 45-degrees C 90-degrees D 180-degrees E 270-degrees
Boost	Punch = 50 Hz Round = 38 Hz
Subsonic	-6dB rolloff point Punch = 43 Hz Round = 33 Hz
Input Levels	Max 10 Vrms, +22 dBv (with "Sub Level" at 0, 3 db lower at boost frequency) suggested 1.2 Vrms, +4 dBv
Output Levels	XLR Max 18 Vrms, +25 dBv with 10k load 1/4 inch Max 9 Vrms, + 10 dBv with 10 k load
Power Input	120VAC 7.8VA
Dimensions (DWH xbackW, inches)	5.25 x 19 x 1.75 x 17.5
Dimensions (DWH xbackW, cm)	13.4 x 48.3 x 4.5 x 44.5
Weight (lbs/kg)	5.5/2.5



élite EP1 Système de Traitement Sonore Professionnel

Le processeur élite EP1 est un processeur universel général qui peut être utilisé comme filtre séparateur entre un haut-parleur pleine bande et un subwoofer approprié.

Caractéristiques

- Fréquence de Coupure 125 Hz
- compensation passe-tout de retard / phase
- Filtrage subsonique
- Égalisation subwoofer
- Niveau subwoofer

REMARQUE: Contrairement aux processeurs élite précédentes, le EP1 n'offre pas la fonction d'égalisation pour le fonctionnement sans subwoofer et n'offre pas non plus la fonction de filtre séparateur entre le pavillon et le woofer (bi-amplification). Le EP1 élite n'est pas non plus un limiteur de niveaux donc la seule protection qu'il offre est le filtrage subsonique. L'utilisateur doit donc s'assurer que les niveaux excessifs n'endommagent pas le haut-parleur.

Commandes

1. Sub EQ

Le commutateur Sub EQ sélectionne le type de boost et de coupure subsonique correspondant au haut-parleur subwoofer. La position Punch est pour les enceintes avec fréquence de coupure plus haute tels que la LS808. Les enceintes avec une coupure plus basse devraient être utilisées avec le sélecteur à la position Round. L'opération la plus fiable avec subwoofer sera avec le sélecteur réglé à la position répertoriés dans le tableau.

2. Cabinet Select

La commande Cabinet Select fixe la compensation de retard / phase pour la combinaison subwoofer et enceinte pleine bande. Cette commande devrait être réglé à la position indiquée dans la documentation que vous trouverez sur le site http://yorkville.com/downloads/other/ep1_settingchart.pdf de Yorkville Sound. Un réglage incorrect de cette commande ne causera pas de dommages, mais se traduira par des baisses dans la réponse en fréquence autour de la fréquence de coupure de 125 Hz. Pour les combinaisons d'enceintes n'apparaissant pas dans le tableau, choisissez la combinaison la plus proche. Le design du subwoofer est le plus important facteur lorsque vous déterminez le retard. Les designs où le haut-parleur du subwoofer est visible ont des temps de retard inférieurs. Le EP1 élite retarde uniquement le signal pour l'enceinte pleine bande puisque la plus longue distance à parcourir dans l'enceinte subwoofer provoque le décalage qui a besoin de compensation.

3. Sub Level

La commande Sub Level règle le niveau du signal acheminé à l'amplificateur du subwoofer. Notez que la plupart des amplificateurs disposent de limiteurs donc une augmentation de cette commande au-delà du niveau qui fournit la pleine puissance de l'amplificateur ne produira pas une augmentation additionnelle de niveau, mais pourra toutefois provoquer un feed back de fréquence grave. Les paramètres dans le tableau sont les paramètres qui produiront une réponse en fréquence uniforme lorsque le nombre d'enceinte pleine bande correspond au nombre de subwoofers. Ces paramètres ont été générées avec une enceinte pleine bande et un subwoofer avec amplificateur de puissance appropriée. Ce paramètre est un point de départ et sera généralement légèrement augmenté pour l'obtention du son désiré.

Connexions

1. Entrées

Les prises d'entrée femelle XLR et 1/4 de pouce PBM (pointe, bague, manchon) sont connectées en parallèle. Utilisez l'une ou l'autre comme entrée (pour le raccordement d'un appareil audio supplémentaire). Une connexion Link peut être réalisée en utilisant soit la prise femelle XLR ou celles 1/4 de pouce. Utiliser toujours un câble du type PBM (pointe, bague, manchon) lorsque vous utilisez la fonction Link .

2. Sorties

Vous pouvez utiliser soit la prise mâle XLR ou les prises 1/4 de pouce (ou les deux). Ils ont le même gain aussi longtemps que la connexion XLR demeure équilibré jusqu'à l'amplificateur de puissance. Les prises 1/4 de pouce peuvent être utilisées en mode symétrique ou asymétrique et ont le même gain. L'utilisation de câbles PBM 1/4 pouce (Pointe, Bague, Manchon) permettra de maintenir l'impédance équilibrée garantissant le rejet de bourdonnement lorsqu'utilisé avec des entrées symétriques 1/4 de pouce à l'extrémité de l'amplificateur. La connexion XLR fournira un niveau supérieur de 6 dB avant écrêtage par rapport à la connexion 1/4 pouces. Les deux types de connexion fournissent un niveau suffisant pour alimenter tous les amplificateurs de puissance communs.

Specifications	
Model	EP1
System Type	Processor
Crossover Frequency	125 Hz
Delay/Phase	A 0-degrees B 45-degrees C 90-degrees D 180-degrees E 270-degrees
Boost	Punch = 50 Hz Round = 38 Hz
Subsonic	-6dB rolloff point Punch = 43 Hz Round = 33 Hz
Input Levels	Max 10 Vrms, +22 dBv (with "Sub Level" at 0, 3 db lower at boost frequency) suggested 1.2 Vrms, +4 dBv
Output Levels	XLR Max 18 Vrms, +25 dBv with 10k load 1/4 inch Max 9 Vrms, + 10 dBv with 10 k load
Power Input	120VAC 7.8VA
Dimensions (DWH xbackW, inches)	5.25 x 19 x 1.75 x 17.5
Dimensions (DWH xbackW, cm)	13.4 x 48.3 x 4.5 x 44.5
Weight (lbs/kg)	5.5/2.5

élite EP1 Suggested Processor Settings

V1.1 Nov 2011

Full Range Cabinet	Bass Cabinet	Setting	Subwoofer Setting
E10	LS608	A	PUNCH
E12	LS608	A	PUNCH
E15	LS608	A	PUNCH
E152	LS608	A	PUNCH
E210	LS608	A	PUNCH
E1152	LS608	A	PUNCH
E215	LS608	A	PUNCH
E2152	LS608	A	PUNCH
U15	LS608	A	PUNCH
U215	LS608	A	PUNCH

Full Range Cabinet	Bass Cabinet	Setting	Subwoofer Setting
E10	LS1208	C	ROUND
E12	LS1208	C	ROUND
E15	LS1208	C	ROUND
E210	LS1208	C	ROUND
E152	LS1208	C	ROUND
E1152	LS1208	C	ROUND
E215	LS1208	C	ROUND
E2152	LS1208	C	ROUND
U15	LS1208	C	ROUND
U215	LS1208	C	ROUND

E10	LS808	A	ROUND
E12	LS808	A	ROUND
E15	LS808	A	ROUND
E210	LS808	A	ROUND
E152	LS808	A	ROUND
E1152	LS808	A	ROUND
E215	LS808	A	ROUND
E2152	LS808	A	ROUND
U15	LS808	A	ROUND
U215	LS808	A	ROUND

E10	LS2104	A	ROUND
E12	LS2104	A	ROUND
E15	LS2104	A	ROUND
E210	LS2104	A	ROUND
E152	LS2104	A	ROUND
E1152	LS2104	A	ROUND
E215	LS2104	A	ROUND
E2152	LS2104	A	ROUND
U15	LS2104	A	ROUND
U215	LS2104	A	ROUND

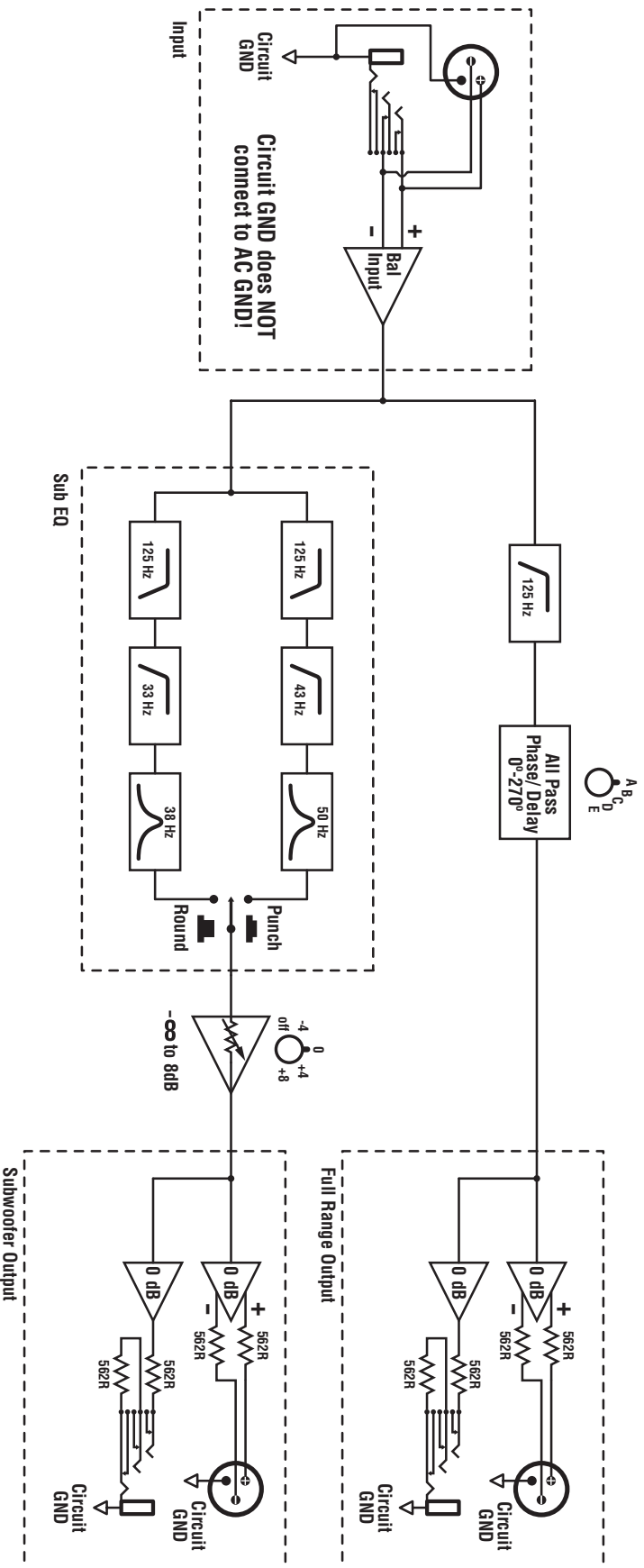
E10	LS1004	A	ROUND
E12	LS1004	A	ROUND
E15	LS1004	A	ROUND
E210	LS1004	A	ROUND
E152	LS1004	A	ROUND
E1152	LS1004	A	ROUND
E215	LS1004	A	ROUND
E2152	LS1004	A	ROUND
U15	LS1004	A	ROUND
U215	LS1004	A	ROUND

E10	UCS1	A	ROUND
E12	UCS1	A	ROUND
E15	UCS1	C	ROUND
E210	UCS1	C	ROUND
E152	UCS1	C	ROUND
E1152	UCS1	C	ROUND
E215	UCS1	C	ROUND
E2152	UCS1	C	ROUND
U15	UCS1	C	ROUND
U215	UCS1	C	ROUND

Block Diagram EP1

DESIGNED & MANUFACTURED BY YORKVILLE SOUND

MODEL TYPE: YS2003





Two & Ten Year Warranty

Unlimited Warranty

Yorkville's two and ten-year unlimited warranty on this product is transferable and does not require registration with Yorkville Sound or your dealer. If this product should fail for any reason within two years of the original purchase date (ten years for the wooden enclosure), simply return it to your Yorkville dealer with original proof of purchase and it will be repaired free of charge. This includes all Yorkville products, except for the YSM Series studio monitors, Coliseum Mini Series and TX Series Loudspeakers.

Freight charges, consequential damages, weather damage, damage as a result of improper installation, damages due to exposure to extreme humidity, accident or natural disaster are excluded under the terms of this warranty. Warranty does not cover consumables such as vacuum tubes or par bulbs. See your Yorkville dealer for more details. Warranty valid only in Canada and the United States.

Garantie Illimitée

La garantie illimitée de deux et dix ans de ce produit est transférable. Il n'est pas nécessaire de faire enregistrer votre nom auprès de Yorkville Sound ou de votre détaillant. Si, pour une raison quelconque, ce produit devient défectueux durant les deux années qui suivent la date d'achat initial (dix ans pour l'ébénisterie), retournez-le simplement à votre détaillant Yorkville avec la preuve d'achat original et il sera réparé gratuitement. Ceci inclus tous les produits Yorkville à l'exception de la série de moniteurs de studio YSM, la mini série Coliseum et de la série TX.

Les frais de port et de manutention ainsi que les dommages indirects ou dommages causés par désastres naturels, extrême humidité ou mauvaise installation ne sont pas couverts par cette garantie. Cette garantie ne couvre pas les produits consommables tels que lampe d'amplificateur ou ampoules "PAR". Voir votre détaillant Yorkville pour plus de détails. Cette garantie n'est valide qu'au Canada et aux États Unis d'Amérique.

REAL Gear.
REAL People.



Canada U.S.A.

Voice: (905) 837-8481 Voice: (716) 297-2920
Fax: (905) 837-8746 Fax: (716) 297-3689

www.yorkville.com

Yorkville Sound Yorkville Sound Inc.
550 Granite Court 4625 Witmer Industrial Estate
Pickering, Ontario Niagara Falls, New York
L1W-3Y8 CANADA 14305 USA



WEB: www.yorkville.com

**WORLD HEADQUARTERS
CANADA**

Yorkville Sound
550 Granite Court
Pickering, Ontario
L1W-3Y8 CANADA

Voice: (905) 837-8481
Fax: (905) 837-8746

U.S.A.

Yorkville Sound Inc.
4625 Witmer Industrial Estate
Niagara Falls, New York
14305 USA

Voice: (716) 297-2920
Fax: (716) 297-3689



Quality and Innovation Since 1963

Printed in Canada

Manual-Owners-EP1-00-1v3 • Jan 7, 2014