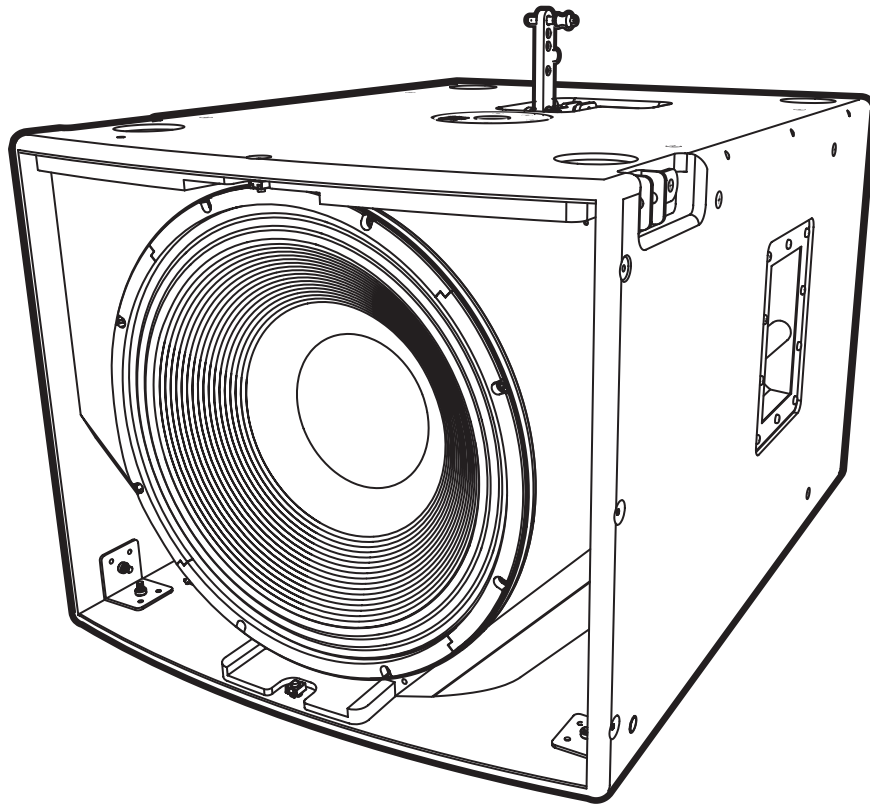




PARALINE SERIES

PSA15S / PSA18S



Owner's Manual
Manuel de L'Utilisateur

IMPORTANT SAFETY INSTRUCTIONS



This lightning flash with arrowhead symbol, within an equilateral triangle, is intended to alert the user to the presence of uninsulated "dangerous voltage" within the product's enclosure that may be of sufficient magnitude to constitute a risk of electric shock to persons.

Ce symbole d'éclair avec tête de flèche dans un triangle équilatéral est prévu pour alerter l'utilisateur de la présence d'un «voltage dangereux» non-isolé à proximité de l'enceinte du produit qui pourrait être d'ampleur suffisante pour présenter un risque de choc électrique.



The DO NOT STACK symbol is intended to alert the user that the product shall not be vertically stacked because of the nature of the product.

La symbole NE PAS EMPILER est pour alerter l'utilisateur que le produit ne doit pas être empilé verticalement en raison de la nature du produit.



SEPARATE COLLECTION WEEE



CAUTION: HOT SURFACE
ATTENTION: SURFACE CHAÛDE



CAUTION • AVIS
RISK OF ELECTRIC SHOCK
DO NOT OPEN
RISQUE DE CHOC ÉLECTRIQUE
NE PAS OUVRIR



DO NOT TOUCH
NE PAS TOUCHER

NOT TO BE SERVICED BY USERS



The exclamation point within an equilateral triangle is intended to alert the user to the presence of important operating and maintenance (servicing) instructions in the literature accompanying the appliance.

Le point d'exclamation à l'intérieur d'un triangle équilatéral est prévu pour alerter l'utilisateur de la présence d'instructions importantes dans la littérature accompagnant l'appareil en ce qui concerne l'opération et la maintenance de cet appareil.



CAUTION: OVERHEAD LOAD
ATTENTION: CHARGE AÉRIENNE

FOLLOW ALL INSTRUCTIONS

Instructions pertaining to a risk of fire, electric shock, or injury to a person

CAUTION: TO REDUCE THE RISK OF ELECTRIC SHOCK, DO NOT REMOVE COVER (OR BACK).

NO USER SERVICEABLE PARTS INSIDE. REFER SERVICING TO QUALIFIED SERVICE PERSONNEL.

Read Instructions: The Owner's Manual should be read and understood before operation of your unit. Please, save these instructions for future reference and heed all warnings.

Cleaning: Clean only with dry cloth.

Packaging: Keep the box and packaging materials, in case the unit needs to be returned for service.

Warning: When using electric products, basic precautions should always be followed, including the following:

Power Sources

Your unit should be connected to a power source only of the voltage specified in the owners manual or as marked on the unit. This unit has a polarized plug. Do not use with an extension cord or receptacle unless the plug can be fully inserted. Precautions should be taken so that the grounding scheme on the unit is not defeated. An apparatus with CLASS I construction shall be connected to a Mains socket outlet with a protective earthing connection. Where the MAINS plug or an appliance coupler is used as the disconnect device, the disconnect device shall remain readily operable.

Hazards

Do not place this product on an unstable cart, stand, tripod, bracket or table. The product may fall, causing serious personal injury and serious damage to the product. Use only with cart, stand, tripod, bracket, or table recommended by the manufacturer or sold with the product. Follow the manufacturer's instructions when installing the product and use mounting accessories recommended by the manufacturer. Only use attachments/accessories specified by the manufacturer.

Equipment that is suspended overhead must use a secondary safeguard to prevent personal injury in the event the primary mounting mechanism fails. Safety eyebolts attached to the equipment and galvanized steel wire can be used together to implement a failsafe mounting thus ensuring the safety of the equipment and anyone positioned below the equipment.

Improper installation can result in bodily injury or death. If you are not qualified to attempt the installation get help from a professional structural rigger.

Note: Prolonged use of headphones at a high volume may cause health damage to your ears.

Terminals marked with the "lightning bolt" are hazardous live; the external wiring connected to these terminals require installation by an instructed person or the use of ready made leads or cords.

Ensure that proper ventilation is provided around the appliance. Do not install near any heat sources such as radiators, heat registers, stoves, or other apparatus (including amplifiers) that produce heat.

No naked flame sources, such as lighted candles, should be placed on the apparatus.

Power Cord

Do not defeat the safety purpose of the polarized or grounding-type plug. A polarized plug has two blades with one wider than the other. A grounding type plug has two blades and a third grounding prong. The wide blade or the third prong are provided for your safety. If the provided plug does not fit into your outlet, consult an electrician for replacement of the obsolete outlet. The AC supply cord should be routed so that it is unlikely that it will be damaged. Protect the power cord from being walked on or pinched particularly at plugs. If the AC supply cord is damaged DO NOT OPERATE THE UNIT. To completely disconnect this apparatus from the AC Mains, disconnect the power supply cord plug from the AC receptacle. The mains plug of the power supply cord shall remain readily operable.

Unplug this apparatus during lightning storms or when unused for long periods of time.

Service

The unit should be serviced only by qualified service personnel. Servicing is required when the apparatus has been damaged in any way, such as power-supply cord or plug is damaged, does not operate normally or has been dropped. Disconnect power before servicing!

SUIVEZ TOUTES LES INSTRUCTIONS

Instructions relatives au risque de feu, choc électrique, ou blessures aux personnes

AVIS: AFIN DE REDUIRE LES RISQUE DE CHOC ELECTRIQUE, N'ENLEVEZ PAS LE COUVERT (OU LE PANNEAU

ARRIERE) NE CONTIENT AUCUNE PIECE REPARABLE PAR L'UTILISATEUR. CONSULTEZ UN TECHNICIEN QUALIFIE POUR L'ENTRETIEN .

Veillez Lire le Manuel: Il contient des informations qui devraient être comprises avant l'opération de votre appareil. Conservez. Gardez S.V.P. ces instructions pour consultations ultérieures et observez tous les avertissements.

Nettoyage: Nettoyez seulement avec le tissu sec.

Emballage: Conservez la boîte au cas où l'appareil devait être retourné pour réparation.

Attention: Lors de l'utilisation de produits électrique, assurez-vous d'adhérer à des précautions de bases incluant celle qui suivent:

Alimentation - L'appareil ne doit être branché qu'à une source d'alimentation correspondant au voltage spécifié dans le manuel ou tel qu'indiqué sur l'appareil. Cet appareil est équipé d'une prise d'alimentation polarisée. Ne pas utiliser cet appareil avec un cordon de raccordement à moins qu'il soit désengagé. Un appareil construit selon les normes de CLASS I devrait être raccordé à une prise murale d'alimentation avec connexion intacte de mise à la masse. Lorsqu'une prise de branchement ou un coupleur d'appareils est utilisée comme dispositif de débranchement, ce dispositif de débranchement devra demeurer pleinement fonctionnel avec raccordement à la masse.

Risque - Ne pas placer cet appareil sur un chariot, un support, un trépied ou une table instables. L'appareil pourrait tomber et blesser quelqu'un ou subir des dommages importants. Utilisez seulement un chariot, un support, un trépied ou une table recommandés par le fabricant ou vendus avec le produit. Suivre les instructions du fabricant pour installer l'appareil et utiliser les accessoires recommandés par le fabricant. Utilisez seulement les attachements/accessoires indiqués par le fabricant.

L'équipement suspendu au-dessus de la tête doit utiliser une protection secondaire pour éviter les blessures en cas de défaillance du mécanisme de montage principal. Les boulons à œil de sécurité fixés à l'équipement et le fil d'acier galvanisé peuvent être utilisés ensemble pour mettre en œuvre un montage à sécurité intégrée, assurant ainsi la sécurité de l'équipement et de toute personne placée sous l'équipement.

Une installation incorrecte peut entraîner des blessures corporelles ou la mort. Si vous n'êtes pas qualifié pour tenter l'installation, demandez l'aide d'un gèreur structurel professionnel.

Remarque : L'utilisation prolongée d'écouteurs à un volume élevé peut nuire à la santé de vos oreilles.

Il convient de ne pas placer sur l'appareil de sources de flammes nues, telles que des bougies allumées.

Assurez que l'appareil est fourni de la propre ventilation. Ne procédez pas à l'installation près de source de chaleur tels que radiateurs, registre de chaleur, fours ou autres appareils (incluant les amplificateurs) qui produisent de la chaleur.

Les dispositifs marqués d'une symbole "d'éclair" sont des parties dangereuses au toucher et que les câblages extérieurs connectés à ces dispositifs de connexion extérieure doivent être effectués par un opérateur formé ou en utilisant des cordons déjà préparés.

Cordon d'Alimentation - Ne pas enlever le dispositif de sécurité sur la prise polarisée ou la prise avec tige de mise à la masse du cordon d'alimentation. Une prise polarisée dispose de deux lames dont une plus large que l'autre. Une prise avec tige de mise à la masse dispose de deux lames en plus d'une troisième tige qui connecte à la masse. La lame plus large ou la tige de mise à la masse est prévu pour votre sécurité. La prise murale est désuète si elle n'est pas conçue pour accepter ce type de prise avec dispositif de sécurité. Dans ce cas, contactez un électricien pour faire remplacer la prise murale. Évitez d'endommager le cordon d'alimentation. Protégez le cordon d'alimentation. Assurez-vous qu'on ne marche pas dessus et qu'on ne le pince pas en particulier aux prises. N'UTILISEZ PAS L'APPAREIL si le cordon d'alimentation est endommagé. Pour débrancher complètement cet appareil de l'alimentation CA principale, déconnectez le cordon d'alimentation de la prise d'alimentation murale. Le cordon d'alimentation du bloc d'alimentation de l'appareil doit demeurer pleinement fonctionnel.

Débranchez cet appareil durant les orages ou si inutilisé pendant de longues périodes.

Service - L'appareil ne doit être entretenu que par un personnel de service qualifié. Une réparation est nécessaire lorsque l'appareil a été endommagé de quelque manière que ce soit, comme le cordon d'alimentation ou la fiche est endommagé, ne fonctionne pas normalement. Débranchez l'alimentation avant l'entretien!

IMPORTANT SAFETY INSTRUCTIONS



The Lightning Flash with arrowhead symbol within an equilateral triangle, is intended to alert the user to the presence of uninsulated "dangerous voltage" within the product enclosure that may be of sufficient magnitude to constitute a risk of shock to persons



The exclamation point within an equilateral triangle is intended to alert the user to the presence of important operating and maintenance (servicing) instructions in the literature accompanying the product

1. Read these instructions.
2. Keep these instructions.
3. Heed all warnings.
4. Follow all instructions.
5. Clean only with dry cloth.
6. Do not block any ventilation openings. Install in accordance with the manufacturer's instructions.
7. Do not install near any heat sources such as radiators, heat registers, stoves, or other apparatus (including amplifiers) that produce heat.
8. Do not defeat the safety purpose of the polarized or grounding-type plug. A polarized plug has two blades with one wider than the other. A grounding type plug has two blades and a third grounding prong. The wide blade or the third prongs are provided for your safety. If the provided plug does not fit into your outlet, consult an electrician for replacement of the obsolete outlet.
9. Protect the power cord from being walked on or pinched particularly at plugs, convenience receptacles, and the point where they exit from the apparatus.
10. Only use attachments/accessories specified by the manufacturer.
11. Use only with the cart, stand, tripod, bracket, or table specified by the manufacturer, or sold with the apparatus. When a cart is used, use caution when moving the cart/apparatus combination to avoid injury from tip-over.
12. Unplug this apparatus during lightning storms or when unused for long periods of time.
13. Refer all servicing to qualified service personnel. Servicing is required when the apparatus has been damaged in any way, such as power-supply cord or plug is damaged, does not operate normally, or has been dropped.

WARNING:

- To completely disconnect this apparatus from the ac mains, disconnect the power supply cord plug from the ac receptacle.
- The mains plug of the power supply cord or appliance coupler shall remain readily accessible.



Le symbole représentant un éclair avec une flèche à l'intérieur d'un triangle équilatéral est utilisé pour prévenir l'utilisateur de la présence d'une tension électrique dangereuse non isolée à l'intérieur de l'appareil. Cette tension est d'un niveau suffisamment élevé pour représenter un risque d'électrocution



Le symbole représentant un point d'exclamation à l'intérieur d'un triangle équilatéral, signale à l'utilisateur la présence d'instructions importantes relatives au fonctionnement et à l'entretien de l'appareil dans cette notice d'installation

1. Lisez ces instructions.
2. Conservez ces instructions.
3. Respecter tous les avertissements.
4. Suivez toutes les instructions.
5. Nettoyer uniquement avec chiffon sec.
6. Ne bloquez pas les ouvertures de ventilation. Installer en suivant les instructions du fabricant.
7. Ne pas installer près des sources de chaleur telles que radiateurs, bouches de chaleur, four ou autres appareils (y compris les amplificateurs) produisant de la chaleur.
8. N'annulez pas l'objectif sécuritaire de la fiche polarisée ou de la tige de mise à la terre. Une fiche polarisée possède deux lames avec une plus large que l'autre. Une prise avec mise à la terre possède deux lames et une troisième tige. La lame large ou la troisième tige sont fournis pour votre sécurité. Si la fiche n'entre pas dans votre prise, consultez un électricien pour remplacer la prise obsolète.
9. Protéger le cordon d'alimentation des plétinements ou pincements en particulier près des fiches, des prises de courant et au point de sortie de l'appareil.
10. Utilisez uniquement les accessoires spécifiés par le fabricant.
11. Utilisez uniquement avec un charriot, stand, trépied ou une table spécifiée par le fabricant, ou vendus avec l'appareil.
12. Débranchez l'appareil durant un orage ou lorsqu'il reste inutilisé pendant de longues périodes de temps.
13. Confiez toute réparation à un technicien qualifié. Une réparation est nécessaire lorsque l'appareil a été endommagé de quelque façon que ce soit, comme lorsque le cordon d'alimentation ou la fiche est endommagé, ne fonctionne pas normalement, ou est tombé.

AVERTISSEMENT:

- Pour isoler totalement cet appareil de l'alimentation secteur, débranchez totalement son cordon d'alimentation du réceptacle CA.
- La prise du cordon d'alimentation ou du prolongateur, si vous en utilisez un comme dispositif de débranchement, doit rester facilement accessible

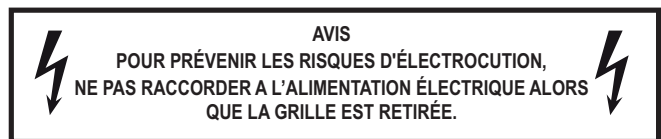
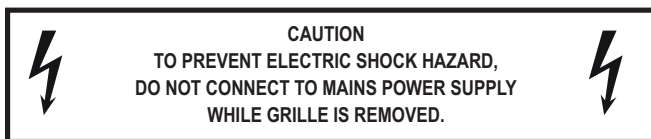


Table of Contents

| | |
|--|--|
| <p>Important Safety Instructions - English / Françaisi</p> <p>EMC Declaration TYPE A - English / Françaisii</p> <p>Table of Contents..... ii</p> <p>Paraline Series Powered Subwoofers 1</p> <p>Configuration 1</p> <p>Control Panel 1</p> <p style="padding-left: 20px;">1. Level Control 1</p> <p style="padding-left: 20px;">2. Main In / Main Out Jacks 1</p> <p style="padding-left: 20px;">3. Protection 1</p> <p>Stand Mounting Adapter 1</p> <p>Flying Rig 1</p> <p>IP54 Rating 2</p> <p>Power 2</p> <p>Caissons de Basses Amplifiés de la Série Paraline 3</p> <p>Configuration 3</p> <p>Panneau de Contrôle..... 3</p> | <p>1. Commande de Gain 3</p> <p>2. Prises Main In / Main Out..... 3</p> <p>3. Protection 3</p> <p>Adaptateur de Montage Sur Pied 3</p> <p>Matériel de Suspension 4</p> <p>Indice de Protection IP54 4</p> <p>Alimentation CA..... 4</p> <p>Eyebolt Installation - English 5</p> <p>Installation d'Un Boulon à Œil- Français..... 6</p> <p>Convenience Power Receptacle - English 7</p> <p>Prise de Courant Pratique - Français 7</p> <p>Specifications - English 8</p> <p>Spécifications - Français 8</p> <p>Block Diagram 9</p> <p>Warranty - English / Français 10</p> <p>Rear Page 11</p> |
|--|--|

This equipment has been tested and found to comply with the limits for a Class A digital device, pursuant to part 15 of the FCC Rules. These limits are designed to provide reasonable protection against harmful interference when the equipment is operated in a commercial environment. This equipment generates, uses, and can radiate radio frequency energy and, if not installed and used in accordance with the instruction manual may cause harmful interference to radio communications. Operation of this equipment in a residential area is likely to cause harmful interference in which case the user will be required to correct the interference at his own expense.

This device complies with ISSED Canada's license-exempt RSS standard(s). Operation is subject to the following two conditions: (1) This device may not cause interference, and (2) This device must accept any interference, including interference that may cause undesired operation of the device.

Cet équipement a été testé et déclaré conforme aux limites d'un appareil numérique de classe A, conformément à la partie 15 des règles de la FCC. Ces limites sont conçues pour fournir une protection raisonnable contre les interférences nuisibles lorsque l'équipement est utilisé dans un environnement commercial. Cet équipement génère, utilise et peut émettre de l'énergie de radiofréquence et, s'il n'est pas installé et utilisé conformément au manuel d'instructions, peut causer des interférences nuisibles aux communications radio. L'utilisation de cet équipement dans une zone résidentielle est susceptible de provoquer des interférences nuisibles, auquel cas l'utilisateur devra corriger les interférences à ses propres frais.

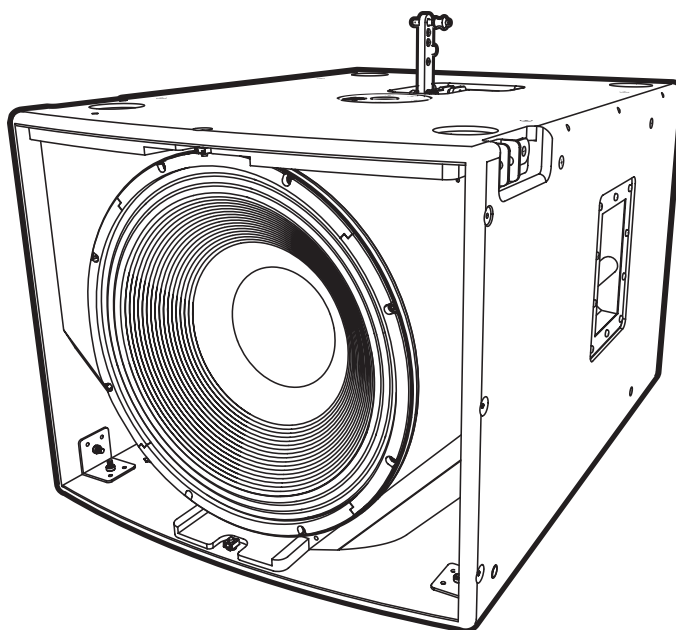
Le présent appareil est conforme aux CNR ISDE Canada applicables aux appareils radio exempts de licence. L'exploitation est autorisée aux deux conditions suivantes: (1) l'appareil ne doit pas produire de brouillage, et (2) l'utilisateur de l'appareil doit accepter tout brouillage radioélectrique subi, même si le brouillage est susceptible d'en compromettre le fonctionnement.

Paraline Series Powered Subwoofers

Paraline is a premium series of line array speakers with integrated power amplifiers. Easy to set up and simple to use, Paraline offers essential features and high output in compact cabinets. The PSA15S and PSA18S subwoofers are designed to perfectly complement the PSA26 and PSA28 full-range enclosures, but can be used with any top boxes to add powerful bass to any system.

Configuration

The PSA15S and PSA18S can be used in ground stack or hung configurations, and have eyebolts for single-enclosure hangs. Up to five PSA26 can stack on a PSA15S, and up to four PSA28 can stack on a PSA18S.



Control Panel

1. Level Control

This sets the output level of the enclosure so you can adjust the amount of bass reinforcement and balance volume across the entire system. When setting up, we recommend starting with the Level control at 12:00.

2. Main In / Main Out Jacks

The input and output jacks are connected in parallel. To link multiple cabinets, start by connecting a line-level signal to the Main In jack of the first enclosure. Then, connect the Main Out to the Main In of the next cabinet, repeating until every enclosure has an input signal. The PSA15S and PSA18S will pass signal from the input to the output jack even when powered off.

3. Protection

Onboard DSP protects the subwoofer against clipping, over-power, and over-excursion. Status LEDs next to the Level control will illuminate to indicate clipping and limiting. The clipping indicator may illuminate before distortion is audible. At high power levels, the internal limiter may effectively override the Level control.

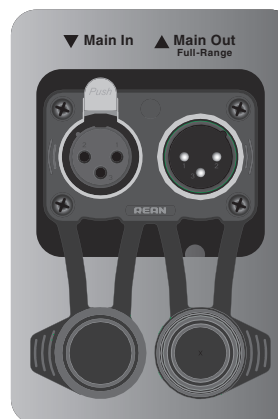
Stand Mounting Adapter

The enclosures feature 35 mm (1 3/8") adapters for use with the Yorkville SW-TUBEHD mounting pole. A maximum of two top enclosures can be used together on the SW-TUBEHD with a subwoofer as the base.

WARNING: Any base must be on a flat, level surface. Please carefully observe all guidance regarding weight limits and the maximum size or number of enclosures that can be mounted on the base and pole.

Flying Rig

Please refer to the supplemental Rigging Manual.



IP54 Rating

PS15S and PS18S enclosures have an IP54 rating, meaning they are rated for outdoor use and protected against dust and splashing water. IP ratings are determined by rigorous testing at an independent facility.

Please note that the enclosures are not protected against high-pressure water jets or submersion in water. For safe outdoor use, any powerCON® TRUE1 or XLR connectors must be fully inserted, and the protective covers or gaskets for unused connectors must be seated correctly.



Use Neutrik-branded connectors to maintain the IP54 rating. Paraline enclosures should only be used in ambient temperatures between 0° and 45° Celsius (32° to 113° Fahrenheit).

Power

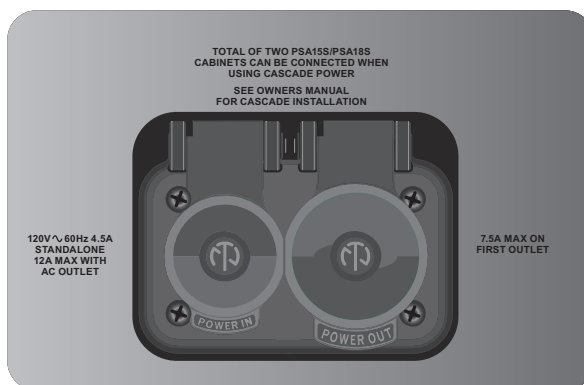
The PSA15S and PSA18S have locking powerCON® TRUE1 connectors for power input and pass-through, so you can daisy-chain power between multiple units. Each subwoofer includes a 12-foot powerCON® TRUE1 cable. To connect between multiple units, you may wish to use a shorter cable such as the Yorkville PSACABLELOOP.

A maximum of two PSA15S or PSA18S can be connected on a single 15A circuit. If using with top boxes on a 15A circuit, the combined total amperage should not exceed 12A.

The power connector is rated for outdoor use and allows AC line voltage to be connected or disconnected while live and delivering power to the enclosure. It is IP54 rated when a power cable is connected or when the cap is closed. The caps are spring-loaded to automatically cover the connector when the power cable is disconnected.



When installing equipment outdoors, the mains receptacle should follow outdoor installation code and feature GFCI (RCD) protection.

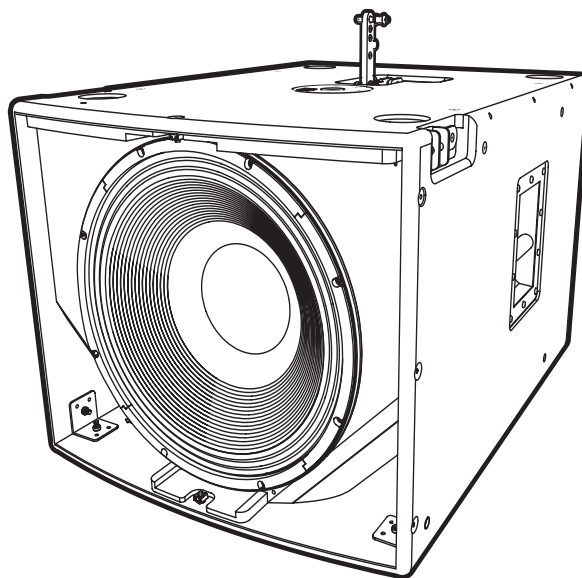


Caissons de Basses Amplifiés de la Série Paraline

Paraline est une gamme haut de gamme d'enceintes line array avec amplificateurs de puissance intégrés. Facile à installer et à utiliser, Paraline offre des fonctionnalités essentielles et un rendement élevé dans des enceintes compactes. Les caissons de basses PSA15S et PSA18S sont conçus pour compléter parfaitement les enceintes large bande PSA26 et PSA28, mais peuvent être utilisés avec n'importe quel caisson de basses pour ajouter des basses puissantes à tout système.

Configuration

Les PSA15S et PSA18S peuvent être utilisés en configurations au sol ou suspendues, et sont équipés d'anneaux de levage pour la suspension d'un seul boîtier. Jusqu'à cinq PSA26 peuvent être superposés sur un PSA15S et jusqu'à quatre PSA28 sur un PSA18S.



Panneau de Contrôle

1. Commande de Gain

Cette commande règle le niveau de sortie du caisson afin de vous permettre d'ajuster le niveau de renforcement des basses et d'équilibrer le volume sur l'ensemble du système. Lors de la configuration, nous vous recommandons de commencer par régler le niveau à 12h00.

2. Prises Main In / Main Out (entrée principale / de sortie principale)

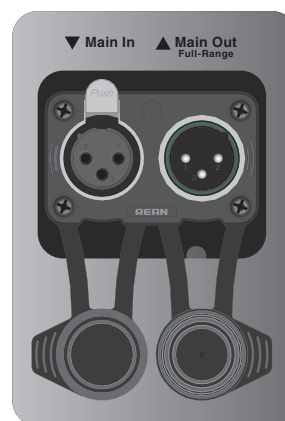
Les prises d'entrée et de sortie sont connectées en parallèle. Pour relier plusieurs enceintes, commencez par connecter un signal de niveau ligne à l'entrée principale de la première enceinte. Ensuite, connectez la sortie principale à l'entrée principale de l'enceinte suivante, et répétez l'opération jusqu'à ce que chaque enceinte ait un signal d'entrée. Les PSA15S et PSA18S transmettent le signal de l'entrée à la sortie, même hors tension.

3. Protection

Le DSP intégré protège le caisson de basses contre l'écrêtage, la surpuissance et les déplacements excessifs. Les voyants d'état situés à côté de la commande de gain s'allument pour indiquer l'écrêtage et la limitation. L'indicateur d'écrêtage peut s'allumer avant que la distorsion ne soit audible. À puissance élevée, le limiteur interne peut neutraliser le contrôle de niveau.

Adaptateur de Montage Sur Pied

Les enceintes sont équipées d'adaptateurs de 35 mm (1 3/8") pour une utilisation avec le poteau de montage Yorkville SW-TUBEHD. Un maximum de deux enceintes Paraline peuvent être utilisées ensemble sur le SW-TUBEHD, avec un caisson de basses comme base. Si vous utilisez un trépied, nous vous recommandons d'utiliser uniquement des supports spécialement conçus pour maintenir les enceintes line array sans basculer.



AVERTISSEMENT : Toute base doit être posée sur une surface plane et horizontale. Veuillez respecter scrupuleusement les consignes concernant les limites de poids et la taille ou le nombre maximal d'enceintes pouvant être montées sur la base et le poteau.

Matériel de Suspension

Veillez-vous référer au manuel de montage supplémentaire.

Indice de Protection IP54

Les boîtiers PS15S et PS18S sont classés IP54, ce qui signifie qu'ils sont conçus pour une utilisation en extérieur et protégés contre la poussière et les projections d'eau. Les indices IP sont déterminés par des tests rigoureux effectués par un laboratoire indépendant.

Veillez noter que les boîtiers ne sont pas protégés contre les jets d'eau à haute pression ni contre l'immersion. Pour une utilisation en extérieur en toute sécurité, les connecteurs powerCON® TRUE1 ou XLR doivent être entièrement insérés et les caches ou joints de protection des connecteurs non utilisés doivent être correctement installés.



Utilisez des connecteurs Neutrik pour maintenir l'indice IP54. Les boîtiers Paraline doivent être utilisés uniquement dans des températures ambiantes comprises entre 0° and 45° Celsius (32° to 113° Fahrenheit).

Alimentation CA

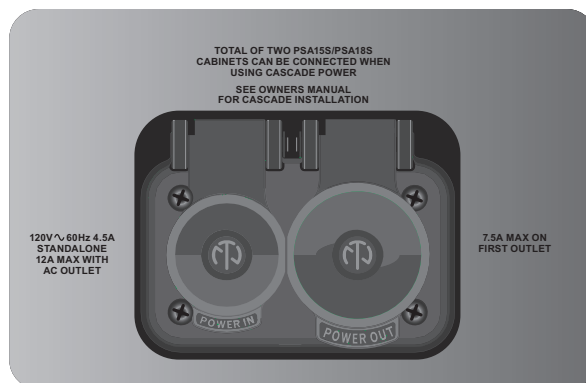
Les PSA15S et PSA18S sont équipés de connecteurs powerCON® TRUE1 verrouillables pour l'entrée et la sortie d'alimentation, permettant de connecter plusieurs unités en série. Chaque caisson de basses est fourni avec un câble powerCON® TRUE1 de 12 pieds. Pour connecter plusieurs unités, vous pouvez utiliser un câble plus court, comme le Yorkville PSACABLELOOP.

Un maximum de deux PSA15S ou PSA18S peuvent être connectés sur un même circuit de 15 A. En cas d'utilisation avec des boîtiers supérieurs sur un circuit de 15 A, l'ampérage total combiné ne doit pas dépasser 12 A.

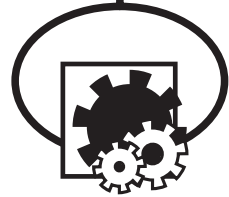
Le connecteur d'alimentation est conçu pour une utilisation en extérieur et permet de connecter ou de déconnecter la tension secteur CA sous tension et d'alimenter le boîtier. Il est certifié IP54 lorsqu'un câble d'alimentation est connecté ou lorsque le capuchon est fermé. Les capuchons sont à ressort pour recouvrir automatiquement le connecteur lorsque le câble d'alimentation est déconnecté.



Lors de l'installation d'équipements à l'extérieur, la prise secteur doit respecter le code d'installation extérieur et être dotée d'une protection GFCI.



EYEBOLT INSTALLATION



1. DESCRIPTION

Many of the popular models in the Yorkville speaker cabinet line are now equipped with flying hardware for overhead suspension applications. Depending on the model, two or more internal braces have been provided for rigging purposes. Each brace contains two bolt holes and provides center-of-gravity fly-points for use with in-line or angular loads. Many of the models will support additional suspended cabinets according to their specified working load limits.



IMPORTANT!!

THE RIGGING OF LOUDSPEAKER SYSTEMS IS AN EXTREMELY SERIOUS MATTER. OVERHEAD RIGGING REQUIRES EXTENSIVE EXPERIENCE, INCLUDING (BUT NOT LIMITED TO) CALCULATING WORKING LOAD LIMITS, HARDWARE INSTALLATION, AND PERIODIC SAFETY INSPECTION OF ALL HARDWARE AND CABINETRY. IF YOU LACK THESE QUALIFICATIONS, DO NOT ATTEMPT THE INSTALLATION YOURSELF, BUT INSTEAD USE A PROFESSIONAL STRUCTURAL RIGGER. IMPROPER INSTALLATION CAN RESULT IN BODILY INJURY OR DEATH. CONSULT A STRUCTURAL ENGINEER TO CALCULATE ADDED LOADS FOR A BUILDING. STRUCTURAL REINFORCEMENT MAY BE NECESSARY TO INSURE A SAFE INSTALLATION.

2. REQUIRED TOOLS

- 4.5mm (7/32") Hex Wrench
- Thread lock adhesive (Removable Type)

3. EYEBOLT INSTALLATION

a) Using a 4.5mm (7/32") hex wrench, remove the flat head bolts from the top or bottom of the speaker enclosure to expose the tapped holes (on TX models, the flat head bolts are located within the track rails), as shown below. Be sure to keep these handy as they will be needed to seal the cabinet after the eyebolts are removed.



IMPORTANT!!

USE ONLY LOAD RATED FORGED EYEBOLTS. THESE MAY BE PURCHASED THROUGH YORKVILLE SOUND OR ATM FLY-WARE™. TO INSURE CABINET-BRACING STRENGTH, MAKE SURE ALL FLY-POINTS ARE SECURED WITH EITHER AN EYEBOLT OR FLAT HEAD HEX BOLT.

b) Place a drop of thread-lock adhesive on the threads of the eyebolt and insert one into exposed hole. Tighten each eyebolt by hand until its fits snugly against the cabinet. Further tighten each eyebolt by rotating it another half turn. Be sure to insert eyebolts in the threaded hole directly in-line with the suspension cable. Always follow the eyebolt manufacturers installation and use instructions.

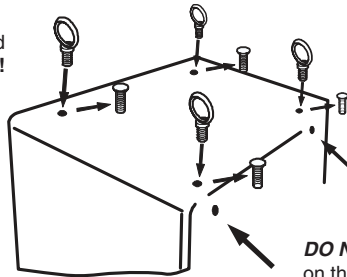
c) Suspend each cabinet according to working load calculations and practices recommended by the rigging hardware manufacturer.



IMPORTANT!!

ON MODELS WITH ONLY TWO TOP SUSPENSION POINTS THE SUPPLIED PULL BACK AT THE REAR OF THE BOTTOM CENTER PANEL OF THE CABINET IS NOT TO BE USED AS A SUSPENSION POINT. THIS POINT TO BE USED FOR PULL BACK PURPOSES ONLY.

Remove Flat-Head Bolt and replace with Forged Shoulder Eyebolt!



DO NOT Remove Flat-Head Bolts on the Side of Cabinet/s.

4. WORKING LOAD LIMITS

Specified working load limits have been determined for the enclosure as follows:

| Model | Configuration | Thread | Working Load |
|-----------------|---------------------------------|--------|------------------------|
| PSA15S / PSA18S | 8 fly points - 4 top + 4 bottom | 1/4-20 | weight of cabinet only |



IMPORTANT!!

READ ALL ENCLOSED INSTRUCTIONS ABOUT PROPER USE OF HARDWARE. TO INSURE PROPER INSTALLATION, FOR TECHNICAL INFORMATION ON SUSPENSION TECHNIQUES AND EXTERIOR ACCESSORY INFORMATION WE SUGGEST CALLING ATM FLY-WARES TECHNICAL SERVICES IN THE UNITED STATES AT (310)639-8282 MONDAY THROUGH FRIDAY FROM 9 AM TO 6 PM (PST) OR FAX AT (310)639-8284. YORKVILLE SOUND MAKES NO CLAIMS AS TO THE SAFETY OF THE ENCLOSURES IF RECOMMENDED LOAD LIMITS AND HARDWARE ARE NOT STRICTLY ADHERED TO. NOR DOES IT MAKE ANY SAFETY CLAIMS TO THE RESULTANT INSTALLATION.



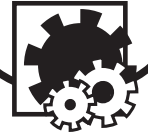
IMPORTANT!!

TRACK RAILINGS: UNITS THAT INCORPORATE THE TRACK RAILING SYSTEM HAVE THE SAME WORKING LOAD LIMITS AS THEY DO WHEN THEY ARE USED WITH EYEBOLTS. THESE RATINGS MAY BE LIMITED AND BASED ON THE RATINGS OF THE TRACK FITTINGS THEMSELVES. PLEASE ENSURE THAT THE RATING OF THE CERTIFIED TRACK FITTINGS EXCEEDS NECESSARY WORKING LOAD LIMITS.

INSTALLATION DU BOULON À ŒIL

1. DESCRIPTION

Plusieurs des modèles populaires de la ligne d'enceinte à haut-parleur Yorkville sont maintenant équipés de quincaillerie de montage pour les applications requérant une suspension aérienne. Dépendamment du modèle, deux ou plusieurs attaches internes sont prévues pour de tels montages. Chaque attache contient deux trous de boulon et offre des points de montage centre de gravité pour utilisation avec charges droites ou anguleuses. Plusieurs des modèles permettent la suspension de cabinets additionnels selon leur limite de charge de travail spécifique.



IMPORTANT!! LE MONTAGE DE SYSTÈME DE HAUT-PARLEUR EST UNE AFFAIRE TRÈS SÉRIEUSE. LES MONTAGES IMPLIQUANT UNE SUSPENSION AÉRIENNE NÉCESSITENT UNE CONNAISSANCE APPROFONDIE, INCLUANT (MAIS NON-LIMITÉE) AU CALCUL DES LIMITES DE CHARGE DE TRAVAIL, LA QUINCAILLERIE D'INSTALLATION, ET INSPECTIONS PÉRIODIQUES DE SÉCURITÉ DE TOUTE LA QUINCAILLERIE ET DE L'ÉBÉNISTERIE. SI VOUS N'AVEZ PAS CES QUALIFICATIONS, NE TENTEZ PAS DE FAIRE VOUS-MÊME L'INSTALLATION, AYEZ PLUTÔT RECOURS À UN PROFESSIONNEL DU DOMAINE. UNE INSTALLATION INADÉQUATE PEUT CAUSER DES BLESSURES CORPORELLES OU MÊME LA MORT. CONSULTEZ UN INGÉNIEUR EN STRUCTURE POUR CALCULER LA CHARGES ADDITIONNELLE AJOUTÉE AU BÂTIMENT. UN RENFORCEMENT DE LA STRUCTURE DU BÂTIMENT POURRAIT ÊTRE NÉCESSAIRE POUR ASSURER UNE INSTALLATION SÛRE.

2. OUTILS REQUIS

Clé Hex 4.5mm (7/32")

Adhésif de verrouillage pour filetage (Type amovible)

3. INSTALLATION DES BOULONS À ŒIL

a) À l'aide d'une Clé Hex 4.5mm (7/32"), enlevez le boulon à tête plate du dessus ou du dessous de l'enceinte à haut-parleur pour découvrir les trous filetés (sur les modèles TX, les boulons à tête plate sont situés à l'intérieur des quincailleries de montage intégré), tel qu'indiqué ci-dessous.

Assurez-vous de ne pas perdre ces boulons à tête plate. Vous devrez les ré-utiliser pour fermer hermétiquement le cabinet quand les boulons œil seront enlevés.



IMPORTANT!! N'UTILISEZ QUE DES BOULONS À ŒIL CLASSIFIÉ POUR LES CHARGES REQUISES. VOUS POUVEZ VOUS LES PROCURER DE YORKVILLE SOUND OU ATM FLYWARE™. POUR PRÉSERVER UNE FORCE MAXIMALE DE L'ENTRETOISEMENT DU CABINET, ASSUREZ-VOUS QUE TOUS LES POINTS DE SUSPENSION SONT FIXÉS SOLIDEMENT AVEC SOIT UN BOULON À ŒIL, SOIT UN BOULON HEX À TÊTE PLATE

b) Placez une goutte d'adhésif de verrouillage sur le filetage du boulon à œil et placez-en une dans le trou exposé. Resserrez chaque boulon à œil à la main jusqu'à ce qu'ils soient bien serrés contre l'enceinte. Serrez encore chaque boulon à œil en les tournant un autre demi-tour.

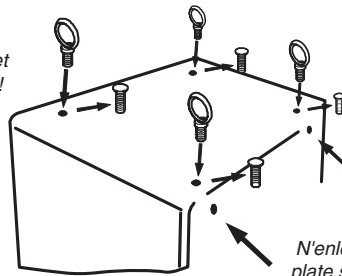
Assurez-vous d'insérer les boulons à œil dans les trous filetés directement en ligne avec le câble de suspension. Toujours suivre les instructions d'installation et d'utilisation du fabricant des boulons à œil.



c) Suspendez chaque enceinte selon le calcul de charge de travail et les pratiques recommandées par le fabricant de la quincaillerie de montage.

IMPORTANT!! LES MODÈLES ÉQUIPÉS DE SEULEMENT DEUX POINT DE SUSPENSION SUR LE DESSUS, SONT DOTÉ D'UN POINT DE TIRE À L'ARRIÈRE SUR LE PANNEAU CENTRAL DU BAS. CE POINT DE TIRE NE DOIT PAS ÊTRE UTILISÉ COMME POINT DE SUSPENSION. CE POINT DE TIRE NE DOIT SEULEMENT ÊTRE UTILISÉ QUE POUR TIRER L'ENCEINTE VERS L'ARRIÈRE..

Enlevez le Boulon à tête plate et
Remplacez-le avec un boulon à œil forger!



N'enlevez pas les boulons à tête plate sur le côté de l'enceinte/s

4. LIMITES DE CHARGE DE TRAVAIL

Les limites de charge spécifiées ont été déterminées pour chaque enceinte comme suit:

| Model | Configuration | Fil | Charge de travail |
|-----------------|--|--------|--------------------------------|
| PSA15S / PSA18S | 8 points de vol - 4 en haut + 4 en bas | 1/4-20 | poinds de l'armoire uniquement |



IMPORTANT!! LIRE TOUTE LA DOCUMENTATION INCLUSE AU SUJET DE L'UTILISATION APPROPRIÉ DE LA QUINCAILLERIE. POUR ASSURER UNE BONNE INSTALLATION, POUR OBTENIR DE L'INFORMATION TECHNIQUE SUR LES DIVERSES TECHNIQUES DE SUSPENSION ET POUR OBTENIR DE L'INFORMATION SUR LES ACCESSOIRES EXTÉRIEURS NOUS VOUS SUGGÉRONS D'APPELER LE SERVICE TECHNIQUE DE ATM FLY-WARE AUX ETATS-UNIS AU (310)639-8282 DU LUNDI AU VENDREDI DE 9 AM À 6 PM (HSP) OU PAR FAX AU (310)639-8284. YORKVILLE SOUND NE GARANTIE PAS UNE UTILISATION SÉCURITAIRE DES ENCEINTES SI LES LIMITES DE CHARGE RECOMMANDÉES NE SONT PAS RESPECTÉES ET SI VOUS N'ADHÉREZ PAS STRICTEMENT À LA LISTE DE QUINCAILLERIE RECOMMANDÉE.



IMPORTANT!! RAILS DE MONTAGE (TRACK RAILINGS): LES ENCEINTES INCORPORANT LE SYSTÈME DE RAIL DE MONTAGE ONT LES MÊMES LIMITES DE CHARGE DE TRAVAIL QU'ILS SOIENT SUSPENDUS AVEC LE SYSTÈME DE RAIL OU AVEC LES BOULONS À ŒIL. CES VALEURS ASSIGNÉES DE LIMITE DE CHARGE PEUVENT ÊTRE LIMITÉES ET BASÉS SUR LA VALEUR DE LIMITE DE CHARGE ASSIGNÉE AUX APPAREILLAGES DE RAIL (TRACK FITTINGS) ELLE-MÊMES. ASSUREZ-VOUS S.V.P. QUE LA VALEUR ASSIGNÉE DE LIMITE DE TRAVAIL SUR LES APPAREILLAGES CERTIFIÉS DE RAIL (TRACK FITTINGS) EXÈDE LES LIMITES NÉCESSAIRES DE CHARGE DE TRAVAIL.

Convenience Power Receptacle Prise de Courant Pratique



A convenience outlet allows multiple units to share a single power cord and can minimize wiring and improve overall safety when used properly. Please carefully read all of the important safety tips shown below for long and safe use of your lighting equipment.

IMPORTANT

1. Do not overload the convenience outlet. Make sure power drawn from the first outlet does not exceed the limits shown on the chassis.
2. Always inspect the cords and plugs before use. Do not use outlets or cords that have exposed wiring, are worn or damaged. Replace electrical cords that have worn or damaged insulation and remember to pull the plug, not the cord to extend the life of the cord itself.
3. The AC supply cord should be routed so that it is unlikely that it will be damaged. Protect the power cord from being walked on or pinched. If the AC supply cord is damaged **DO NOT OPERATE THE UNIT**. To completely disconnect this apparatus from the AC Mains, disconnect the power supply cord plug from the AC receptacle. The mains plug of the power supply cord shall remain readily operable. Unplug this apparatus during lightning storms or when unused for long periods of time. Route cords away from traffic to avoid tripping hazards and unnecessary wear on the power cord.
4. Never Break Off the Third Prong on a Plug. Replace broken 3-prong plugs and make sure the third prong is properly grounded.
5. Keep line cords away from heat, water and oil. They can damage the insulation and create a shock hazard.
6. Do not tie cords in tight knots. Knots can cause short circuits and shocks. Loop the cords or use a twist lock plug.
7. Be aware that unusually warm or hot outlets or cords may be a sign that an unsafe wiring condition exists. Unplug any cords or extension cords from these outlets and do not use until a qualified electrician has checked the wiring.

Une prise de courant permet à plusieurs unités de partager un seul cordon d'alimentation et peut minimiser le câblage et améliorer la sécurité globale lorsqu'elle est utilisée correctement. Veuillez lire attentivement tous les conseils de sécurité importants indiqués ci-dessous pour une utilisation prolongée et sécuritaire de votre équipement d'éclairage.

IMPORTANT

1. Ne surchargez pas la prise de courant de commodité. Assurez-vous que la puissance tirée de la première prise ne dépasse pas les limites indiquées sur le châssis.
2. Inspectez toujours les cordons et les prises avant de les utiliser. N'utilisez pas de prises ou de cordons dont le câblage est exposé, usé ou endommagé. Remplacez les cordons électriques dont l'isolation est usée ou endommagée et pour prolonger la durée de vie du cordon lui-même tirer sur la fiche, et non sur le cordon.
3. Le cordon d'alimentation CA doit être acheminé de manière à ce qu'il soit peu probable qu'il soit endommagé. Protégez le cordon d'alimentation pour qu'il ne soit pas piétiné ou pincé. **NE PAS FAIRE FONCTIONNER L'APPAREIL** si le cordon d'alimentation est endommagé. Pour déconnecter complètement cet appareil du secteur, débranchez la fiche du cordon d'alimentation de la prise de courant. La fiche du cordon d'alimentation doit rester facilement utilisable. Débranchez cet appareil pendant les orages ou lorsqu'il n'est pas utilisé pendant de longues périodes. Acheminez les cordons d'alimentation à l'écart de la circulation pour éviter les risques de trébuchement et l'usure inutile du cordon.
4. Ne coupez jamais la troisième broche d'une fiche. Remplacez les fiches à 3 broches endommagées et assurez-vous que la troisième broche est correctement mise à la terre.
5. Gardez les cordons d'alimentation éloignés de la chaleur, de l'eau et de l'huile. Ils peuvent endommager l'isolation et créer un risque de choc.
6. Ne pas attacher les cordons en nœuds serrés. Les nœuds peuvent provoquer des courts-circuits et des chocs. Bouclez les cordons ou utilisez une fiche à verrou tournant.
7. Notez que des prises ou des cordons anormalement chauds peuvent être un signe d'une condition de câblage dangereuse. Débranchez tout cordon ou rallonge de ces prises et ne les utilisez pas avant qu'un électricien qualifié n'ait vérifié le câblage.

REAL Gear.
REAL People.



Canada
Voice: (905) 837-8481
Fax: (905) 837-8746

U.S.A.
Voice: (716) 297-2920
Fax: (716) 297-3689

www.yorkville.com

Yorkville Sound
550 Granite Court
Pickering, Ontario
L1W-3Y8 CANADA

Yorkville Sound Inc.
4625 Witmer Industrial Estate
Niagara Falls, New York
14305 USA

Specifications

| | | |
|--|---|--|
| | PSA155 | PSA185 |
| System Type | Bass Reflex Active | Bass Reflex Active |
| Active or Passive | Active | Active |
| Program Power (watts) | 1500 watts (3000 watts Peak) | 1500 watts (3000 watts Peak) |
| Max SPL (dB) | 135dB Peak (129dB Continuous) | 137 dB Peak (131dB Continuous) |
| Frequency Response (Hz +/- 3dB) | 40-100 | 35-100 |
| LF Driver(s) | 15" Neo Woofer w/ 4" Voicecoil | 18" Neo Woofer w/ 4" Voicecoil |
| LF Protection | Thermal / Overcurrent (X-max) / Clip | Thermal / Overcurrent (X-max) / Clip |
| Power Consumption (typ/max) | 120V 4.5A / 6.4A | 120V 4.5A / 6.4A |
| In / Out Connections | 1 x XLR Main In (Link) waterproof 1 x XLR Main Out (Link) waterproof | 1 x XLR Main In (Link) waterproof 1 x XLR Main Out (Link) waterproof |
| Level Controls | Level | Level |
| LED Indicators | Power, Limit and Clip | Power, Limit and Clip |
| Other Controls / Features | 100Hz Low Pass Filter 10A resettable thermal breaker Waterproof powerCON® TRUE1 In/Out IP54 Rated - water and dust protection 4 x 4" back | 100Hz Low Pass Filter 10A resettable thermal breaker Waterproof powerCON® TRUE1 In/Out IP54 Rated - IP54 water and dust protection 4 x 4" back |
| Wheels | 4 x 4" back | 4 x 4" back |
| Bar Handles | 1 x left side, 1 x right side | 1 x left side, 1 x right side |
| Pole Mount Adapter (1 3/8-inch-3.5cm) | 1 top (1 3/8" / 3.5 cm) | 1 top (1 3/8" / 3.5 cm) |
| Enclosure Materials | 15mm (5/8") 11-ply Russian Birch | 15mm (5/8") 11-ply Russian Birch |
| Covering / Finish | Black Ultrathane Paint | Black Ultrathane Paint |
| Dimensions (DWH x backW, inches) | 33 x 22 x 20.5 | 37 x 24.4 x 20.7 |
| Dimensions (DWH x backW, cm) | 84 x 56 x 52 | 94 x 62 x 52 |
| Weight (lbs/kg) | 134 / 61 | 150 / 68 |

Specifications subject to change without notice

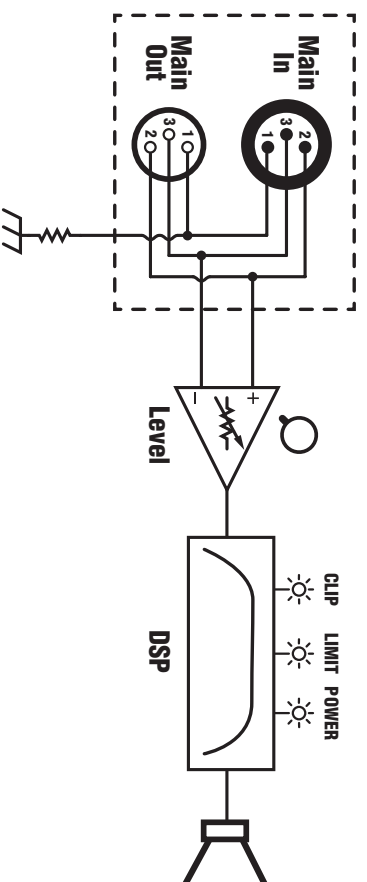
Spécification

| | | |
|--|---|---|
| | PSA155 | PSA185 |
| Type de Système | Bass-Reflex Actif | Bass-Reflex Actif |
| Actif ou Passif | Actif | Actif |
| Puissance Nominale (watts) | 1500 watts (3000 watts crête) | 1500 watts (3000 watts crête) |
| Max SPL (dB) | 135dB crête (129dB Continu) | 137 dB crête (131dB Continu) |
| Réponse en Fréquence (Hz +/- 3dB) | 40-100 | 35-100 |
| HP Basses Fréquences | Woofer Neo 15 pouce avec bobine acoustique 4 pouce | Woofer Neo 18 pouce avec bobine acoustique 4 pouce |
| Protection Basses Fréquences | Thermique / Surintensité (X-max) / Clip | Thermique / Surintensité (X-max) / Clip |
| Consommation de Puissance (typ/max) | 120V 4.5A / 6.4A | 120V 4.5A / 6.4A |
| Connexions Entrée / Sortie | 1 x XLR Main In (Link) étanche 1 x XLR Main Out (Link) étanche | 1 x XLR Main In (Link) étanche 1 x XLR Main Out (Link) étanche |
| Commandes de Niveau | Level | Level |
| Indicateurs DEL | Power, Limit and Clip | Power, Limit and Clip |
| Autres commandes / Caractéristiques | Filtre passe-bas 100 Hz Disjoncteur thermique réarmable 10A Entrée/Sortie powerCON® TRUE1 étanche Indice de protection IP54 - Protection contre l'eau et la poussière IP54 4 x 4" Arrière | Filtre passe-bas 100 Hz Disjoncteur thermique réarmable 10A Entrée/Sortie powerCON® TRUE1 étanche Indice de protection IP54 - Protection contre l'eau et la poussière IP54 4 x 4" Arrière |
| Roues | 1 x (Côté Gauche), 1 x (Côté Droit) | 1 x (Côté Gauche), 1 x (Côté Droit) |
| Poignés | 1 top (1 3/8" / 3.5 cm) | 1 Dessus (1 3/8" / 3.5 cm) |
| Adaptateur de montage sur poteau (1 3/8-inch-3.5cm) | 15mm (5/8") Bouleau Russe 11-plis | 15mm (5/8") Bouleau Russe 11-plis |
| Matériel de Construction | Peinture noire d'Ultrathane | Peinture noire d'Ultrathane |
| Finition | 33 x 22 x 20.5 | 37 x 24.4 x 20.7 |
| Dimensions (PLH x L arrière, pouces) | 84 x 56 x 52 | 94 x 62 x 52 |
| Dimensions (PLH x L arrière, cm) | 134 / 61 | 150 / 68 |
| Poids (livres/kg) | 134 / 61 | 150 / 68 |

Spécifications sont sujettes à modification sans préavis

Block Diagram for Paraline Series Powered Subwoofers

DESIGNED & MANUFACTURED BY YORKVILLE SOUND



- NOTE: ALL LINK CONNECTIONS FUNCTION AS INPUTS OR OUTPUTS.

PSA15P
PSA18P

Two & Ten Year Warranty

**Two
& Ten**

Unlimited Warranty

Yorkville's two and ten-year unlimited warranty on this product is transferable and does not require registration with Yorkville Sound or your dealer. If this product should fail for any reason within two years of the original purchase date (ten years for the wooden enclosure), simply return it to your Yorkville dealer with original proof of purchase and it will be repaired free of charge. This includes all Yorkville products, except for the YSM Series studio monitors, Coliseum Mini Series and TX Series Loudspeakers.

Freight charges, consequential damages, weather damage, damage as a result of improper installation, damages due to exposure to extreme humidity, accident or natural disaster are excluded under the terms of this warranty. Warranty does not cover consumables such as vacuum tubes or par bulbs. See your Yorkville dealer for more details. Warranty valid only in Canada and the United States.

Garantie Illimitée

La garantie illimitée de deux et dix ans de ce produit est transférable. Il n'est pas nécessaire de faire enregistrer votre nom auprès de Yorkville Sound ou de votre détaillant. Si, pour une raison quelconque, ce produit devient défectueux durant les deux années qui suivent la date d'achat initial (dix ans pour l'ébénisterie), retournez-le simplement à votre détaillant Yorkville avec la preuve d'achat original et il sera réparé gratuitement. Ceci inclus tous les produits Yorkville à l'exception de la série de moniteurs de studio YSM, la mini série Coliseum et de la série TX.

Les frais de port et de manutention ainsi que les dommages indirects ou dommages causés par désastres naturels, extrême humidité ou mauvaise installation ne sont pas couverts par cette garantie. Cette garantie ne couvre pas les produits consommables tels que lampe d'amplificateur ou ampoules "PAR". Voir votre détaillant Yorkville pour plus de détails. Cette garantie n'est valide qu'au Canada et aux États Unis d'Amérique.

**REAL Gear.
REAL People.**



Canada

Voice: 905-837-8481
Fax: 905-839-5776

U.S.A.

Voice: 716-297-2920
Fax: 716-297-3689

www.yorkville.com

Yorkville Sound
550 Granite Court
Pickering, Ontario
L1W-3Y8 CANADA

Yorkville Sound Inc.
4625 Witmer Industrial Estate
Niagara Falls, New York
14305 USA



WEB: www.yorkville.com

WORLD HEADQUARTERS

CANADA

Yorkville Sound Limited

550 Granite Court
Pickering, Ontario
L1W 3Y8 CANADA

Voice: 905-837-8481
Fax: 905-839-5776

U.S.A.

Yorkville Sound Inc.

4625 Witmer Industrial Estate
Niagara Falls, New York
14305, USA

Voice: 716-297-2920
Fax: 716-297-3689



Quality and Innovation Since 1963