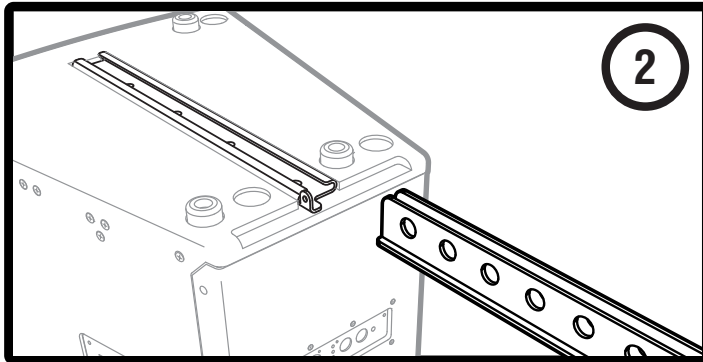


1. Remove the 4 bolts that secure the RAIL to the cabinet and discard.

NOTE: The SAPICKUPBAR1 can be installed on the top and/or bottoms of the SA153 and SA315S speaker cabinets.

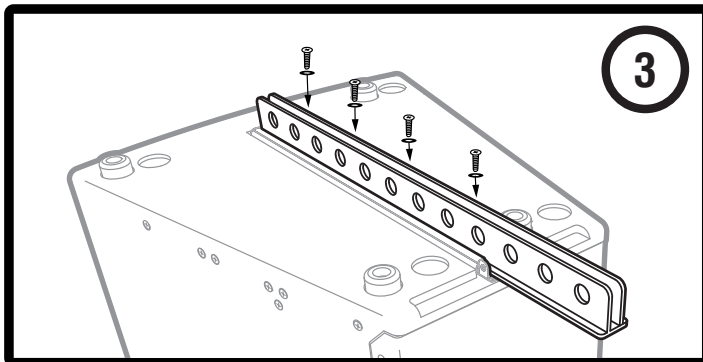
Retirez les 4 boulons qui fixent le RAIL à l'enceinte et jetez-les.

REMARQUE: SAPICKUPBAR1 peut être installé sur le dessus et / ou le dessous des enceintes SA153 et SA315S.



2. Slide SAPICKUPBAR1 into RAIL and align holes (*holes will not align if installed backwards*).

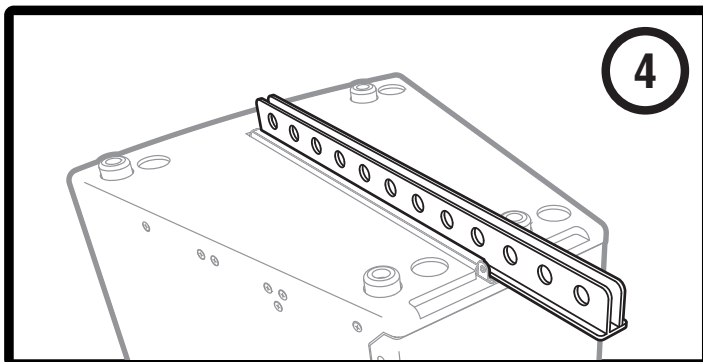
Faites glisser SAPICKUPBAR1 dans le RAIL et alignez les trous. (les trous ne s'aligneront pas s'ils sont installés à l'envers).



3. Secure SAPICKUPBAR1 and RAIL on cabinet with supplied 4 BOLTS and LOCKING WASHERS.

Fixez le SAPICKUPBAR1 et RAIL sur l'enceinte à l'aide des 4 boulons et des rondelles de blocage fournies.

4. SAPICKUPBAR1 installed.
SAPICKUPBAR1 installé.



Included

1x SAPICKUPBAR1
4x YS#9400SS Lock Washers
4x YS#9125 Bolts

**REAL Gear.
REAL People.**



Canada
Voice: (905) 837-8481
Fax: (905) 837-8746

U.S.A.
Voice: (716) 297-2920
Fax: (716) 297-3689

www.yorkville.com

Yorkville Sound
550 Granite Court
Pickering, Ontario
L1W-3Y8 CANADA

Yorkville Sound Inc.
4625 Witmer Industrial Estate
Niagara Falls, New York
14305 USA